

INTEX® UŽIVATELSKÝ MANUÁL RYBÁŘSKÁ LOŽKA

DŮLEŽITÉ

TATO BROŽURA OBSAHUJE DŮLEŽITÉ BEZPEČNOSTNÍ
INFORMACE. PŘED POUŽITÍM SI PŘEČTĚTE POKYNY A
USCHOVEJTE JE PRO BUDOUCÍ POUŽITÍ.

V souvislosti s neustálým zdokonalováním výrobku, si Intex vyhrazuje právo změnit vlastnosti a vzhled výrobku. Díky tomu může dojít ke změnám manuálu bez předchozího oznámení.

©2024 Intex Marketing Ltd. - Intex Development Co. Ltd. - Intex Recreation Corp. All rights reserved/Tous droits réservés/Todos los derechos reservados/Alle Rechte vorbehalten. Printed in China/Imprimé en Chine/Impreso en China/Gedruckt in China.

®™ Trademarks used in some countries of the world under license from®™ Marques utilisées dans certains pays sous licence de/Marcas registradas utilizadas en algunos países del mundo bajo licencia de/Warenzeichen verwendet in einigen Ländern der Welt in Lizenz von/ Intex Marketing Ltd. to/à/a/an Intex Development Co. Ltd., Hong Kong & Intex Recreation Corp., P.O. Box 1440, Long Beach, CA 90801 • Distributed in the European Union by/Distribué dans l'Union Européenne par/Distribuido en la unión Europea por/Vertrieb in der Europäischen Union durch/Intex Trading B.V., Ettenseweg 46, 4706 PB Roosendaal - The Netherlands • Distributed in the UK by

Intex Service (UK) Limited, 21 Holborn Viaduct, London EC1A 2DY, UK.
www.intexcorp.com

INTEX®

OBSAH

96
IO

VAROVÁNÍ.....	3
POPIS.....	4
MONTÁŽ RYBÁŘSKÉ LOŽKY.....	5-7
POKYNY PRO NAFUKOVÁN.....	8
POUŽÍVÁNÍ DRŽÁKU RYBÁŘSKÉHO PRUTU.....	8
INSTALACE A ODEBRÁNÍ SMĚROVÉ PLOUTVE.....	8
INSTALACE SEDADLA.....	9
SESTAVENÍ VESEL.....	9
INSTALACE PŘEPRAVNÍHO POPRUHU.....	9
VYFOUKNUTÍ.....	10
BEZPEČNOSTNÍ A PROVOZNÍ POKYNY.....	10
PÉČE A ÚDRŽBA.....	11
DEMONTÁŽ A SKLADOVÁNÍ.....	11
PRŮVODCE ODSTRANĚNÍM PORUCH.....	11
OPRAVY.....	11
OMEZENÁ ZÁRUKA.....	12

UCHOVEJTE TYTO INSTRUKCE PRO VAŠI POTŘEBU

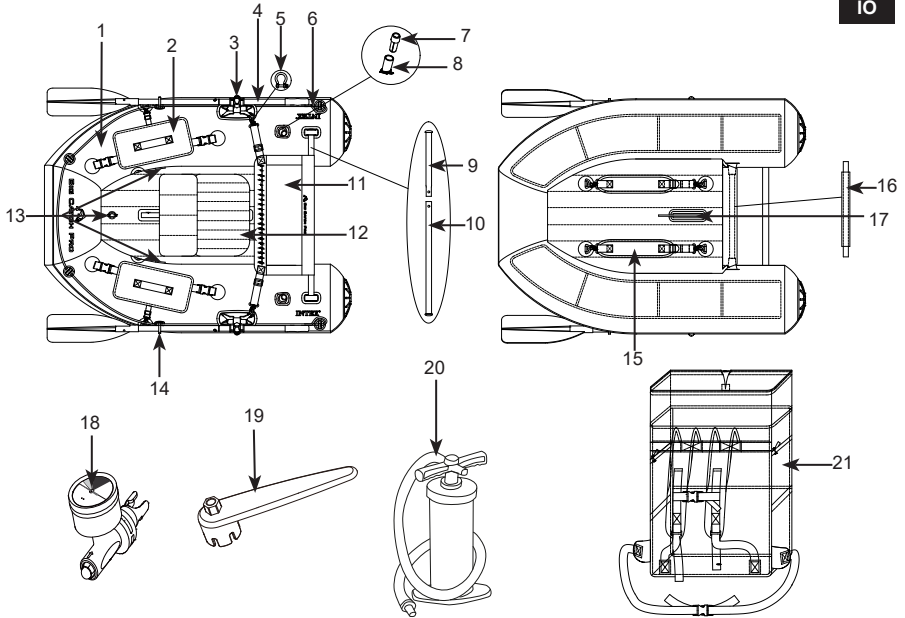


VAROVÁNÍ

- Toto není prostředek pro záchranu života. Používat pouze pod dohledem dospělé osoby. Nikdy nedovolte potápění v tomto produktu. Nikdy nenechávejte na vodě nebo v její blízkosti, když se nepoužívá. **Nikdy netahejte za jakýmkoli vozidlem.**
- Před použitím si přečtěte celý Uživatelský manuál a odložte si tuto příručku na bezpečném místě pro budoucí použití.
- Dodržujte všechny bezpečnostní a provozní pokyny v návodu.
- Výrobek je poháněn výhradně ručně. Nepřipojujte motor.
- **Dejte si pozor na pobřežní větry a proudy.** Nikdy se neplavte sami.
- Nepřekračujte maximální doporučenou nosnost. Přetížení porušuje předpisy.
- Všichni na palubě musí mít osobní plavací prostředky (OPP).
- Při vstupu nebo výstupu na výrobek dbejte zvýšené opatrnosti. Pro maximální stabilitu se postavte do středu výrobku.
- Rozdělte hmotnost cestujících, výbavy, skřínky s náčiním a příslušenství tak, aby výrobek seděl vodorovně na přídi (vpředu), na kormě (vzadu) a ze strany na stranu.
- Nepoužívejte výrobek, pokud se domníváte, že má defekt nebo netěsní.
- Dospělí musí nafouknout komory v očíslovaném pořadí.
- Není určen pro rafting na divoké vodě, nebo jiné extrémní sportovní aktivity.
- Není určeno pro komerční účely nebo pronájem.
- Postupujte podle těchto pravidel, aby se zabránilo utonutí, ochrnutí nebo jiným vážným zraněním.

* Varování, pokyny a pravidla bezpečnosti pro tento výrobek představují pouze některá z možných rizik a nebezpečí zábavních vodních zařízení a neuvádí všechna možná rizika a nebezpečí.

UCHOVEJTE TYTO INSTRUKCE PRO VAŠI POTŘEBU

Popis**96
IO**

POZNÁMKA: Výkresy pouze pro ilustraci. Nemusí odrážet skutečný výrobek. Není v reálném měřítku.

Č.	POPIS	MNOŽSTVÍ	Č. NÁHR. DÍLU.
1	Těleso lodky	1	13463
2	Rybářská úložná taška	2	13514
3	Zámek vesla	2	/
4	54" veslo	2	10062D
5	Přípojka pro síťové pravítko	2	13529
6	Bezpečnostní lano	1	13528
7	Koncovka	2	13014G
8	Držák rybářského prutu	2	13013G
9	Krátká „2dílná montážní trubka“	1	13462
10	Dlouhá „2dílná montážní trubka“	1	13461
11	Síťové pravítko	1	13457
12	Sedadlo	1	13459
13	Vzduchové ventily	3	/
14	Držák na odložení vesel	2	/
15	Přepravní popruh	2	13513
16	Trubka podlahového skeletu	1	13460
17	Skeg	1	12181
18	Tlakoměr	1	12763
19	Klíč	1	11742A
20	Ruční vzduchová pumpa	1	/
21	Batoh	1	13458

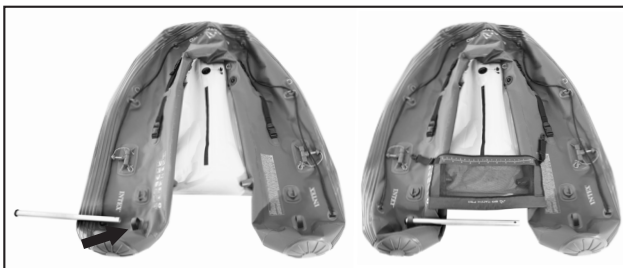
UCHOVEJTE TYTO INSTRUKCE PRO VAŠI POTŘEBU

Montáž rybářské loďky

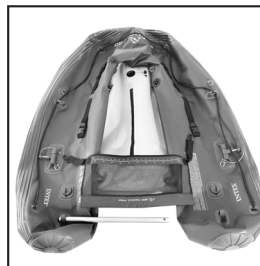
Najděte si čisté místo bez kamenů či jiných ostrých předmětů.



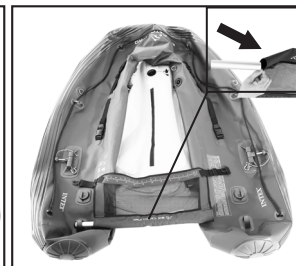
1. Rozložte výrobek.



2. Najděte „2dílnou montážní trubku“: skládá se z jedné dlouhé a jedné krátké trubky. Dlouhou trubku prostrčte jednou stranou montážního otvoru trupu.



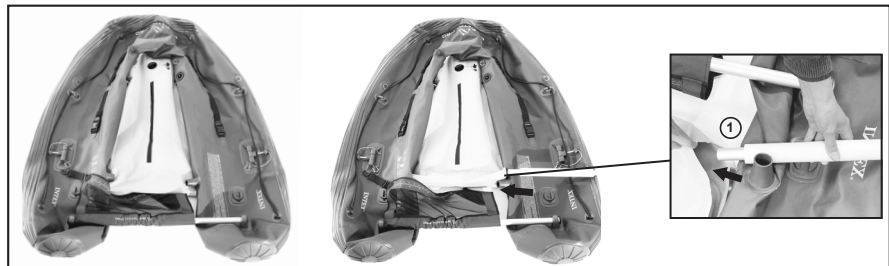
3. Rozložte „síťové pravitko“ tak, aby okraj rukávu směřoval k dlouhé „2dílné montážní trubce“.



4. Vložte dlouhou „2dílnou montážní trubku“ do rukávu síťového pravitka.

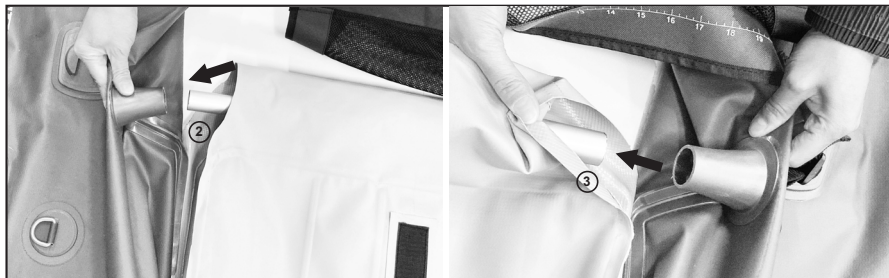


5. Vložte krátkou „2dílnou montážní trubku“ skrz druhou stranu montážního otvoru trupu do dlouhé montážní trubky. Ujistěte se, že je pružinové tlačítko zajištěno na svém místě.



6. Vložte „trubku podlahového skeletu“ s pěnou do rukávu podlahové hrany.

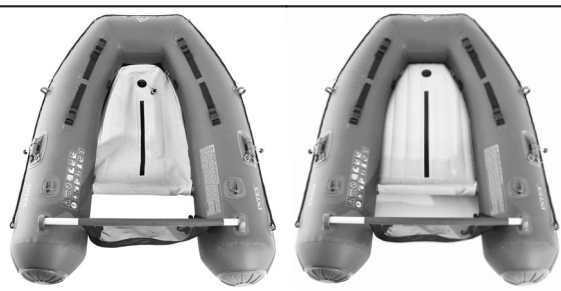
UCHOVEJTE TYTO INSTRUKCE PRO VAŠI POTŘEBU



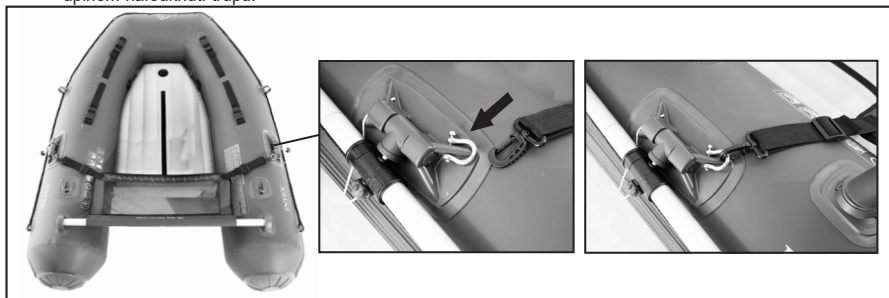
7. Vložte „trubku podlahového skeletu“ do levého a pravého montážního přípravku.



8. Ujistěte se, že „trubku podlahového skeletu“ je během nafukování bezpečně zasunuta do montážních přípravků.
POZNÁMKA: „Trubka podlahového skeletu“ zůstane na svém místě i po úplném nafouknutí trupu.

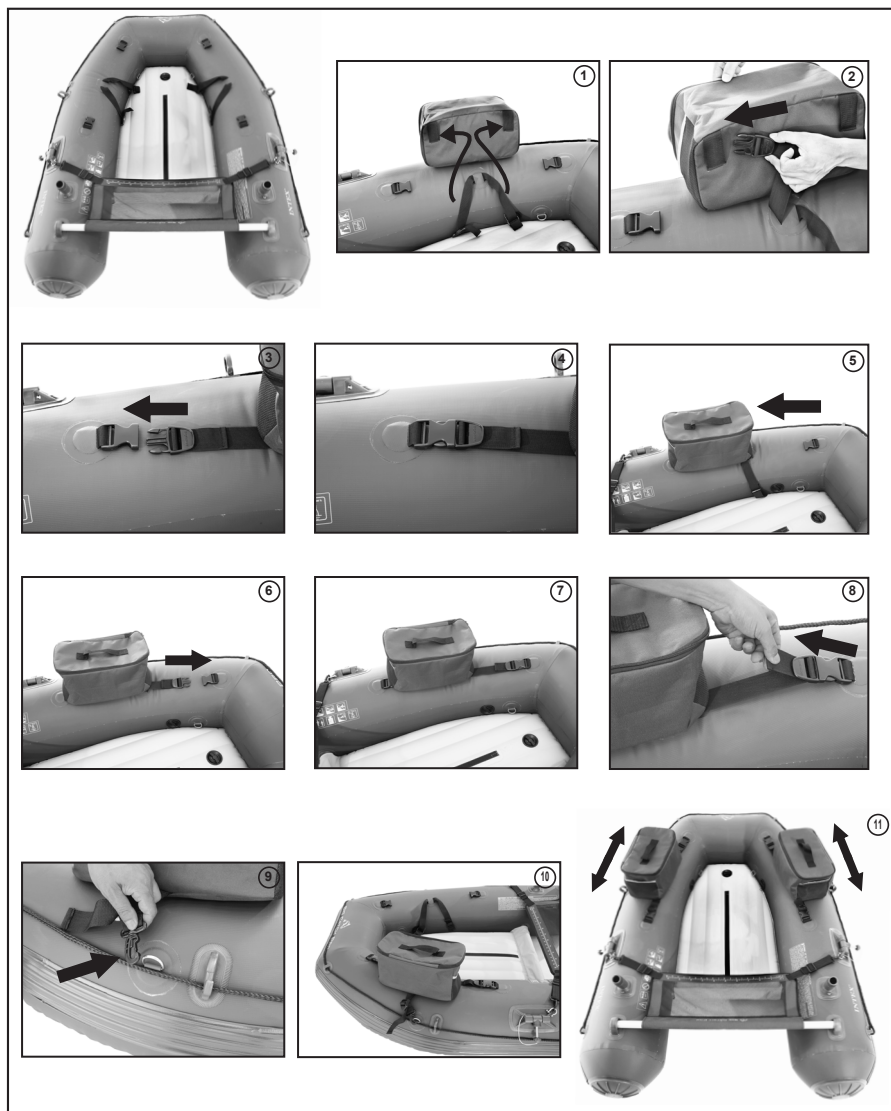


9. Nafoukněte vzduchové komory a podlahu podle číselné řady vyznačené vedle vzduchových ventilů. Podrobnosti naleznete v části „Pokyny pro nafukování“.



10. Zahákněte popruhy síťového pravitka za D-kroužky. Upravte délku popruhů a síťového pravitka.

UCHOVEJTE TYTO INSTRUKCE PRO VAŠI POTŘEBU



11. Sestavte úložné tašky podle výše uvedeného pořadí a podle potřeby upravte polohu úložných tašek.

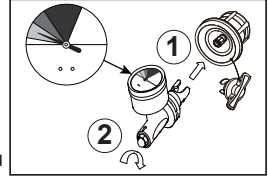
UCHOVEJTE TYTO INSTRUKCE PRO VAŠI POTŘEBU

Pokyny pro nafukování

96
IO

K nahuštění výrobku použijte ruční nebo nožní pumpu. Nepoužívejte vysokotlakové vzduchové kompresory. Dospělí musí nafouknout komory v číselném pořadí vyznačeném na ventilech. Je velmi důležité dodržovat číselné pořadí; pokud tak neučiníte, bude to mít za následek nesprávně nahuštěnou výrobku. Naplňte každou komoru tak, aby byla na dotyk pevná, ale NE tvrdá.

Použijte přiložený manometr pro zkontrolování hlavní komory na správné nafouknutí. Indikátor manometru by měl být v zelené oblasti pro správně nafouknutou komoru. **NEPŘEFUKUJTE.** Nafukujte pouze studeným vzduchem.

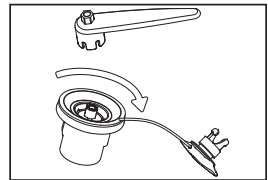


DŮLEŽITÉ: Teplota vzduchu a povětrnostní podmínky mají vliv na vnitřní tlak vzduchu nafukovacích výrobků. V chladném počasí výrobek ztratí část tlaku, protože se vzduch stáhne. Pokud k tomu dojde, můžete přifouknout trochu vzduchu do výrobku. Avšak v horkém počasí se bude vzduch roztahovat. Pokud k tomu dojde, „uvolňovací ventil“ automaticky vypustí přebytečný vzduch, když se vnitřní tlak pohybuje mezi 1,4-1,8 psi (0,097-0,124 bar).

Upevnění vzduchového ventilu

Před použitím zkontrolujte vzduchový ventil na unikání a těsnost. Pokud z ventilu uniká vzduch, použijte dodaný klíč a utáhněte ventil:

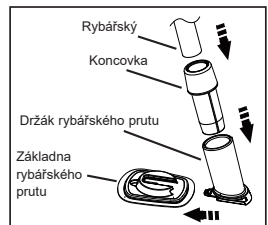
1. Ujistěte se, že je výrobek vypuštěný, otevřete uzávěr vzduchového ventilu a vložte klíč do těla vzduchového ventilu.
2. Jednou rukou uchopte zadní stranu základny vzduchového ventilu zevnitř výrobku a otočte klíčem ve směru hodinových ručiček.



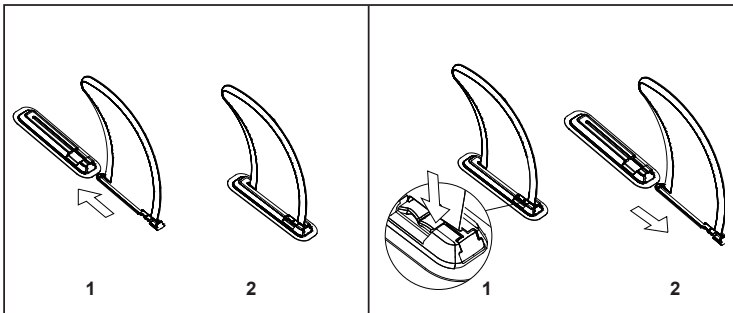
DŮLEŽITÉ: Nikdy nenastavujte základnu vzduchového ventilu, když je výrobek používán. Klíč na ventil použijte pouze je-li ventil uvolněný nebo pokud dochází k unikání vzduchu. Ventil nepřetáhněte: přetažení může ventil poškodit. Zkontrolujte, zda je ventil pevný a neuniká.

Používání držáku rybářského prutu

1. Zasuňte držák pro rybářský prut do montážní základny.
2. Vložte koncovku do držáku rybářského prutu.
3. Vložte rybářský prut do koncového uzávěru.



Instalace a odebrání směrové ploutve

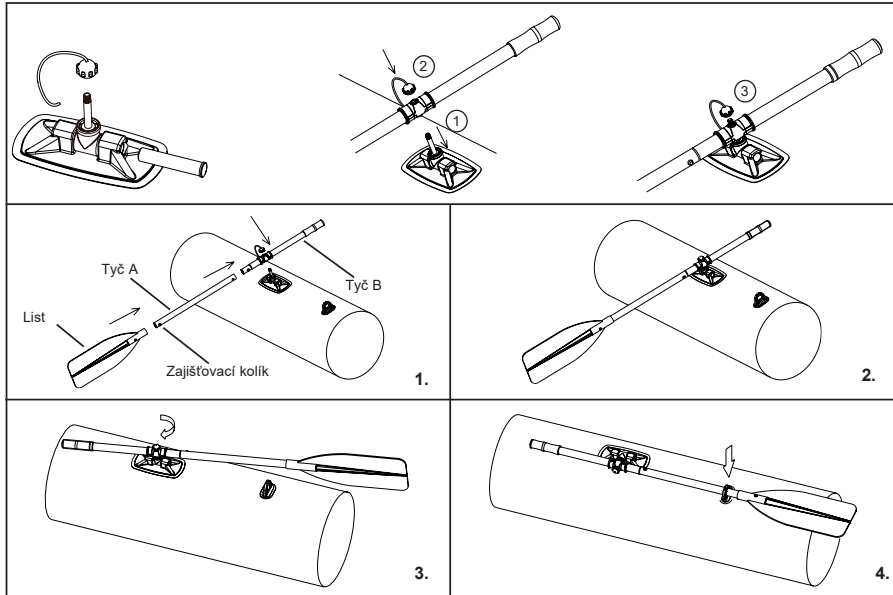


UCHOVEJTE TYTO INSTRUKCE PRO VAŠI POTŘEBU

Instalace sedadla

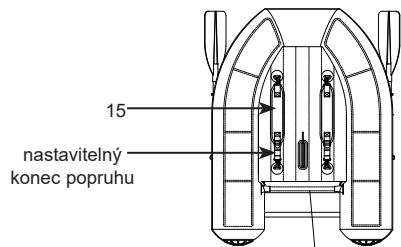
1. Vložte výstupní konec vzduchové pumpy do ventilu a naplňte. Nafoukněte, dokud není na dotek tuhá, ale NE tvrdá. Nepřepíňujte nebo nepoužívejte vysokotlaký kompresor.
2. Zavřete víčko ventilu a nasadte sedátko na pásek se suchým zipem umístěný na podlaze.

Sestavení vesel



Instalace přepravního popruhu

Nafouknutý výrobek otočte dnem nahoru. Připevněte přepravní popruhy k D-kroužkům a upravte jejich délku. Před přenášením výrobku na zádech odstraňte skelet. Před použitím výrobku znovu namontujte skelet a odstraňte přepravní popruhy.

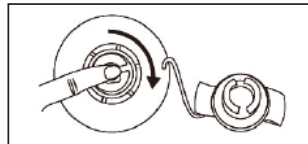


UCHOVEJTE TYTO INSTRUKCE PRO VAŠI POTŘEBU

Vyfouknutí

Pro rybářskou loďku:

1. Odšroubujte víčko, zasuňte hubičku a otočte ji o 90 stupňů doprava, abyste ji upevnili v pozici směrem dolů.
2. Jakmile je vyfouknutí dokončeno, na hubičku zatlačte a otočte i o 90 stupňů doleva, do pozice nafukování.
3. Víčko nasadte zpět.

96
IO

Bezpečnostní a provozní pokyny

Před vyplutím ze břehu nebo přístavu

Seznamte se se všemi požadovanými informacemi a informujte své cestující:

- Absolvujte bezpečnostní kurz a absolvujte praktické školení u svého prodejce nebo na místních úřadech.
- Seznamte se se všemi místními předpisy a nebezpečími souvisejícími s vodními aktivitami.
- Zkontrolujte předpověď počasí, místní proudy, přílivy a větrné podmínky.
- Uvědomte někoho na zemi o plánovaném času vašeho návratu do východiskového bodu.
- Naučte se, jak určit vzdálenost, kterou dokážete zvládnout a zapamatujte si, že zlé povětrnostní podmínky to můžou kdykoli změnit.
- Pravidelně kontrolujte všechny požadavky na bezpečnost.

Zkontrolujte funkční stav výrobku a vybavení:

- Zkontrolujte tlak vzduchu.
- Zkontrolujte uzávěry ventilů.
- Zkontrolujte rovnoměrné rozložení zátěže na přídi (vpředu) a na kormě (vzadu) a ze strany na stranu.

Ujistěte se, že všechno požadované bezpečnostní zařízení je na palubě:

- Jeden osobní plavací prostředek (OPP) na osobu.
- Vzduchová pumpa, vesla, souprava a nářadí na opravu.
- Jakákoli další povinná výbava.
- Světlá jsou povinné, když se plavíte po setmění.

Pravidla, která je třeba dodržovat

- Buďte zodpovědní, nezanedbávejte bezpečnostní pravidla, mohlo by dojít k ohrožení vašeho života a života jiných.
- Dodržujte místní předpisy a postupy.
- Nezapomeňte, že povětrnostní podmínky se můžou rychle zhoršit. Vždy se ujistěte, že můžete rychle dosáhnout úkryt.
- Používejte osobní záchranné vesty.
- Před nebo během užívání výrobku nepijte alkohol ani neužívejte drogy.
- Nepřekračujte povolený počet osob či hmotnost.
- Udržujte odstup od plavců a potápěčů. Vždy se vyhybejte oblastem, kde jsou ve vodě potápěči nebo plavci.
- Buďte mimořádně pozorní, zejména při plavbě v blízkosti pláže a při vyplutí. Alfa vlnka upozorňuje na blízkost potápěčů. MUSÍTE dodržovat bezpečnou vzdálenost podle místních zákonů, která se může pohybovat od 50 metrů do 91 metrů.
- Zabraňte jakémukoli kontaktu vzduchových komor s ostrými předměty nebo agresivními kapalinami (např. kyselinou).
- Nekuřte na palubě.

UCHOVEJTE TYTO INSTRUKCE PRO VAŠI POTŘEBU

Péče a údržba

Výrobek neskladujte nafouknutý. Když jej skladujete v komoře, pivnici nebo garáži, doporučujeme vám vybrat chladné a suché místo. Před uskladněním se přesvědčte, že je výrobek čistý a suchý, jinak může dojít ke tvorbě plísně.

Vyčistěte výrobek po výletu, aby nedošlo k poškození pískem, slanou vodou nebo slunečním zářením.

Většinu nečistoty lze odstranit pomocí zahradní hadice, houby a jemného mýdla. Před uskladněním se ujistěte, že výrobek je úplně suchý. Výrobek a příslušenství skladujte na suchém místě s kontrolovanou teplotou od 32 stupňů Fahrenheita (0 stupňů Celzia) do 104 stupňů Fahrenheita (40 stupňů Celzia).

Demontáž a skladování

Nejprve důkladně vyčistěte výrobek podle pokynů pro péči a údržbu. Otevřete všechny vzduchové ventily, úplně vyfoukněte výrobek a vyberte všechno příslušenství. Přeložte levou stranu výrobku a poté přeložte pravou stranu přes levou. Dvakrát pevně přeložte konec přídě ke středu výrobku a zároveň vytlačte zbývající vzduch; tento postup opakujte i na zádi. Namontujte uzávěry všech vzduchových ventilů. Dvě složené strany jednoduše přeložte jednu přes druhou, jako když zavřete knihu. Výrobek je připraven ke skladování. Výrobek skládejte volně a vyhněte se ostrým ohybům, rohům a záhybům, které by mohly výrobek poškodit.

Průvodce odstraněním poruch

Pokud se výrobek zdá být trochu měkký, nemusí to být způsobeno netěsností. Pokud byl výrobek nafouknut pozdě během dne vzduchem o teplotě 32 °C (90 °F), tento vzduch se mohl přes noc ochladit na 25 °C (77 °F). Chladný vzduch vyvíjí menší tlak na trup, takže se může zdát měkký na druhý den ráno.

Pokud nedošlo k teplotním rozdílům, je nutné vyhledat příčinu netěsnosti:

- Dobře si prohlédněte výrobek ze vzdálenosti pouze pár metrů. Převraťte ho a pozorně zkontrolujte vnějšík. Všechny velké trhliny musí být zřetelně viditelné.
- Máte-li představu, kde dochází k úniku, použijte směs saponátu a vody v spreji a nasprejujte podezřelé oblasti. Jakýkoli únik bude vytvářet bubliny, které určí místo úniku.
- Zkontrolujte ventily na únik. Když je to nutné, nasprejujte mýdlovou vodu kolem ventilu a základny ventilu.

Opravy

Neustálým používáním můžete výrobek občas propíchnout. Většinu děr lze opravit pouze za několik minut. Váš výrobek je dodáván se servisní soupravou a další soupravy si můžete objednat v zákaznickém servisu Intex nebo na našich webových stránkách.

Nejprve vyhledejte únik; mýdlová voda bude bublat při zdroji úniku. Důkladně vyčistěte oblast kolem místa úniku a odstraňte všechny nečistoty a špínu.

Odřežte dostatečně velkou záplatu, aby překrývala poškozenou oblast o cca 1,5 cm (1/2 "). Zaokrouhlete okraje a umístěte záplatu na poškozené místo a pevně ji PŘITLAČTE. Můžete taky poškozené místo zatížit.

Po zalátání nenafukujte po dobu 30 minut.

Pokud záplata nedorčí, můžete si na místním trhu zakoupit lepidlo na bázi PVC nebo silikonu pro opravu kempinkových karimatek, stanů nebo bot, viz návod k použití lepidla na záplaty.

UCHOVEJTE TYTO INSTRUKCE PRO VAŠI POTŘEBU

Omezená záruka

96
IO

Váš Rybářská Lodka Intex byl vyroben za použití nejkvalitnějších materiálů a zpracování. Všechny Rybářská Lodka Intex byly před opuštěním továrny zkontrolovány a shledány prostě všech vad. Tato omezená záruka se vztahuje pouze na Rybářská Lodka Intex.

Tato omezená záruka je dodatkem, a ne náhradou vašich zákonných práv a opravných prostředků. Vaše zákonná práva mají přednost do té míry, do jaké je tato záruka v rozporu s některým z nich. Například, spotřebitelské zákony v celé Evropské unii stanovují zákonná záruční práva navíc k pokrytí, které poskytuje tato omezená záruka: informace o spotřebitelských právech celé EU naleznete na webových stránkách Evropského spotřebitelského centra na http://ec.europa.eu/consumers/ecc/contact_en/htm.

Tato omezená záruka se vztahuje pouze na původního kupce a je nepřenositelná. Tato omezená záruka je platná pro období 1 rok od data původního maloobchodního nákupu. Keep your purchase information with this document, as proof of purchase will be required and must accompany warranty claims or the limited warranty will be invalid.

Pokud zjistíte výrobní vadu na Rybářská Lodka Intex během záruční doby, obraťte se na příslušné servisní středisko Intex, které je uvedeno v samostatném seznamu „autorizovaných servisů“. Pokud se předmět vrátí podle pokynů servisního střediska Intex, servisní středisko zkontroluje předmět a rozhodne o platnosti nároku. Pokud se na předmět vztahují ustanovení záruky, bude předmět zdarma opraven nebo vyměněn za stejnou nebo srovnatelnou položku (podle rozhodnutí Intex).

Žádné další záruky se neposkytují, kromě této záruky a zákonných práv platných ve vaší zemi. Do rozsahu, který je možný ve vaší zemi, Intex v žádném případě nepřebírá odpovědnost vůči vám ani žádné třetí straně za přímé nebo nepřímé škody vyplývající z použití vašeho Rybářská Lodka Intex, nebo konání společnosti Intex nebo jejich zástupců a zaměstnanců (včetně výroby produktu). Některé státy nebo jurisdikce nedovolují vyloučení nebo omezení náhodných nebo následných škod, takže výše uvedená omezení nebo vyloučení se na vás nemusí vztahovat.

Uvědomte si, že tato omezená záruka se neuplatní v následujících případech:

- V případě, že Rybářská Lodka Intex byl vystaven nedbalosti, nesprávnému použití nebo nasazení, nehodám, nesprávnému používání, tažení nebo vlečení, nesprávné údržbě nebo skladování.
- Pokud Rybářská Lodka Intex je vystaven poškození okolnostmi mimo kontrolu Intex, včetně, a bez omezení na propíchnutí, roztržení, odření nebo běžné opotřebení, či roztržení.
- Na díly a součásti, které neprodává Intex; a/nebo.
- Na neoprávněné úpravy, opravy a demontáže Rybářská Lodka Intex kýmkoli jiným než pracovníkem servisního střediska Intex.

Přečtěte si pečlivě návod k obsluze a dodržujte všechny pokyny týkající se správného provozu a údržby vašeho Rybářská Lodka Intex. Před použitím vždy zkontrolujte vaše vybavení. Omezená záruka může být neplatná, pokud nejsou dodržovány pokyny.

UCHOVEJTE TYTO INSTRUKCE PRO VAŠI POTŘEBU