

# РЪКОВОДСТВО ЗА ПОТРЕБИТЕЛЯ INTEX® НАДУВАЕМА ЛОДКА

## ВАЖНО

ТАЗИ БРОШУРА СЪДЪРЖА ВАЖНА ИНФОРМАЦИЯ ЗА БЕЗОПАСНОСТТА. ПРОЧЕТЕТЕ Я ВНИМАТЕЛНО ПРЕДИ ДА ИЗПОЛЗВАТЕ ПРОДУКТА И Я ЗАПАЗЕТЕ ЗА БЪДЕЩИ СПРАВКИ.

ISO-6185 ЛОДКА

Поради политика на непрекъснато усъвършенстване на продукта, Intex си запазва правото на промени в спецификациите и външния вид, които могат да доведат до промени в инструкциите за употреба, без предизвестие.

**INTEX®**

©2020 Intex Marketing Ltd. - Intex Development Co. Ltd. - Intex Recreation Corp. All rights reserved/Tous droits réservés/Todos los derechos reservados/Alle Rechte vorbehalten. Printed in China/Imprimé en Chine/Impreso en China/Gedruckt in China.

®™ Trademarks used in some countries of the world under license from/®™ Marques utilisées dans certains pays sous licence de/Marcas registradas utilizadas en algunos países del mundo bajo licencia de/Warenzeichen verwendet in einigen Ländern der Welt in Lizenz von/Intex Marketing Ltd. to/à/a/an Intex Development Co. Ltd., G.P.O. Box 28829, Hong Kong & Intex Recreation Corp., P.O. Box 1440, Long Beach, CA 90801 • Distributed in the European Union by/Distribué dans l'Union Européenne par/Distribuido en la unión Europea por/Vertrieb in der Europäischen Union durch/Intex Trading B.V., Venneveld 9, 4705 RR Roosendaal - The Netherlands  
[www.intexcorp.com](http://www.intexcorp.com)

## **ЗАПАЗЕТЕ ТЕЗИ ИНСТРУКЦИИ**

Въведение.....	3
Сертифициране на производителя.....	3
Безопасност и предупреждение.....	3
Препоръка на производителя.....	4
Описание.....	5
Инструкции за напмпване.....	6
Как да използвате Boston клапана.....	6
Използване на държач за въдица.....	6
Сглобяване на греблото.....	7
Монтаж на линия за захващане.....	8
Монтаж на линия за аксесоари.....	8
Инструкции за безопасност и работа.....	8-9
Грижа и поддръжка.....	9
Разглобяване и съхранение.....	10
Отстраняване на проблеми.....	10
Ремонти.....	10
Ограничена гаранция.....	11

## **ЗАПАЗЕТЕ ТЕЗИ ИНСТРУКЦИИ**

## Въведение

Настоящото ръководство е съставено с цел да Ви помогне да управлявате Вашата лодка безопасно и с удоволствие. То съдържа подробности относно лодката, включеното оборудване и информация за нейната експлоатация и поддръжка. Моля, прочетете го внимателно и се запознаете с лодката, преди да я използвате.

В случай, че това е Вашият първи плавателен съд или сменят вида на плавателния съд с който не сте запознат, за собствения Ви комфорт и безопасност, моля уверете се, че сте придобили опит по управлението и експлоатацията преди поемането на командването на лодката. Вашият дилър или национална федерация по ветроходство или яхт клуб ще се радва да Ви препоръча местно морско училище или компетентни инструктори.

МОЛЯ, ЗАПАЗЕТЕ ТОВА РЪКОВОДСТВО НА СИГУРНО МЯСТО И ГО ПРЕДАЙТЕ НА НОВИЯ СОБСТВЕНИК КОГАТО ПРОДАВАТЕ ЛОДКАТА. ЗАПИШЕТЕ „ИДЕНТИФИКАЦИОННИЯ НОМЕР НА ВОДНИЯ СЪД“ (WIN), КОЙТО Е ОТПЕЧАТАН НА КОРПУСА НА ЛОДКАТА В СЛЕДНОТО ПОЛЕ:

WIN: \_\_\_\_\_

## Сертифициране на производителя

Нашите лодки са в съответствие с ISO 6185 стандарта, установен от Международната организация за стандартизация.

NMMA (само за САЩ) сертификация означава, че лодката, продадена в Съединените щати е била оценена от Националната асоциацията на производителите на кораби като съответстваща на предписанията на бреговата охрана на САЩ и стандартите и препоръчителните практики на Американския съвет по въпросите на лодките и яхтите (ABYC).

## Безопасност

Плавателни съдове, конструирани за плавания в плитководни крайбрежни води, малки заливи, малки езера, реки и канали, в условия до и включително сила на вятъра 4 и голяма височина на вълните до, и включително, 0.3 m могат да бъдат повлияни от поява на вълни с 0.5 m максимална височина, например от преминаващи плавателни съдове.

## ⚠ ПРЕДУПРЕЖДЕНИЕ

- Това не е животоспасяващо устройство. Използвайте само под компетентния надзор. Никога не позволявайте гмуркане в този продукт. Никога не оставяйте в или близо до водата, когато не се използва. Никога не теглете от превозно средство.
- Прочетете цялото Ръководство за потребителя преди употреба и съхранявайте това ръководство на сигурно място за бъдещи справки.
- Следвайте всички инструкции за безопасност и работа в настоящето ръководство.
- Тип I, лодки задвижвани единствено с ръчни средства.
- **Пазете се от духащи към морето ветрове и течения.** Никога не плавайте сами.
- Не превишавайте максималният препоръчван капацитет. Претоварването нарушава разпоредбите.
- Всеки на борда трябва да носи лично приспособление за плаване.
- Бъдете внимателни, когато стъпвате или се качвате на борда на лодката. Стъпете в центъра на лодката за максимална стабилност.
- Разпределете теглото на пътниците, приспособленията, кутията с принадлежности и аксесоари, така, че лодката да бъде нивелирана от предна част (отпред) към кърмата (отзад) и страна-към-страна.
- Не използвайте Вашата лодка, ако подозирате пробив или теч.
- Възрастните трябва да напомним камерите в номерираната последователност.
- Не е подходяща за рафтинг или всякакви други екстремни спортни дейности.
- Да не се използва за търговска употреба или отдаване под наем.
- Спазвайте тези правила за да избегнете удавяне, парализа или други сериозни наранявания.








## ЗАПАЗЕТЕ ТЕЗИ ИНСТРУКЦИИ

**Препоръка на производителя**

Общият брой на лицата, мощността на мотора и общото тегло не трябва да надвишават границите, отпечатани върху лодката. Моля, вижте етикета на корпуса на лодката за действителните стойности на Вашата лодка. Вижте таблица А.

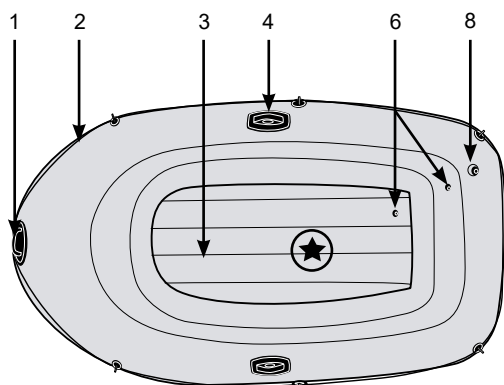
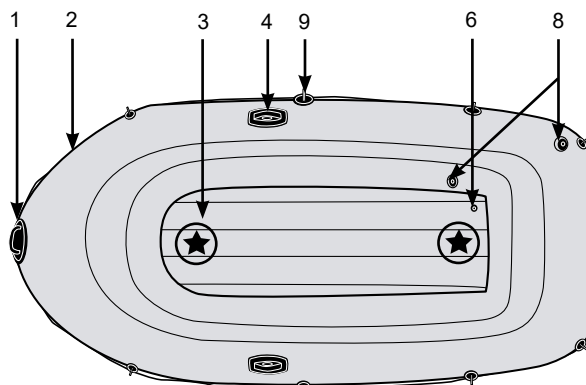
ТАБЛИЦА А						
МОДЕЛ	ISO ТИП	+  		 		 ● 
		фунта	кг			Баpa (psi)
CHALLENGER 1	I	264	120	1	0	0.035(0.5)
CHALLENGER 2 / SET	I	440	200	2	0	0.035(0.5)
SEAHAWK 1	I	264	120	1	0	0.069(1.00)
EXPLORER PRO 100	I	176	80	1	0	0.03(0.43)
EXPLORER PRO 200 / SET	I	264	120	1	1	0.03(0.43)
EXPLORER PRO 300 / SET	I	440	200	2	1	0.03(0.43)

**ФОРМАТ НА ЕТИКЕТ ВЪРХУ ЛОДКАТА**

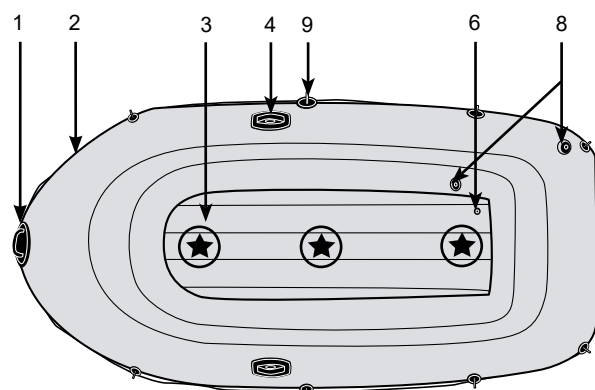
<b>ISO 6185 PART 1 TYPE</b> _____	MAXIMUM CAPACITIES MAXIMUM-KAPAZITÁT CAPACITÉS MAXIMUM	 +   = ___ Kg ( ___ Lbs)	①
Do not overinflate or use high pressure air compressor to inflate. Adults should inflate the chambers with cold air in numbered sequence. This boat not rated for propulsion by a motor. Use the enclosed ruler to check while inflating.	PERSONS PERSONEN PERSONNES	 = ___  = ___	②
Nicht zu stark aufblasen und keinen Kompressor zum Aufblasen verwenden. Erwachsene sollten die Kammern in der angegebenen Reihenfolge mit kalter Luft aufblasen. Das Boot kann nicht durch einen Motor betrieben werden. Verwenden Sie das beigegefügte Lineal um die korrekte Füllung zu überprüfen.	MANUFACTURER HERSTELLER FABRICANT	<b>INTEX®</b> CHINA	③
Ne pas surgonfler. Ne pas utiliser de compresseur pour le gonflage. Le gonflage doit être effectué par un adulte avec de l'air froid en suivant les étapes suivantes. Ce bateau n'est pas adapté pour être équipé d'un moteur. Utiliser la règle jointe pour ajuster le gonflage de la chambre à air principale.	MODEL MODELL MODÈLE	_____	④
<b>BY INTEX®</b>	RECOMMENDED WORKING PRESSURE FOR EACH CHAMBER EMPFOHLENE ARBEITENDE DRUCK FÜR JEDE LUFTKAMMER RECOMMANDÉ FONCTIONNEL PRESSION POUR CHAQUE CHAMBRE À AIR	 ●  = ___ bar ( ___ psi)	⑤
MAXIMUM CAPACITIES / CAPACITÉS MAXIMALES		PERSONS OR ___kg ( ___Lbs) / PERSONNES OU ___KG ___ POUNDS, PERSONS, GEAR / ___KG, PERSONNES ET ÉQUIPEMENT	⑥
DESIGN COMPLIANCE WITH NMMA REQUIREMENTS BELOW IS VERIFIED. MFGR. RESPONSIBLE FOR PRODUCTION CONTROL LA CONFORMITÉ DU DESIGN AVEC LES EXIGENCES NMMA EST VÉRIFIÉE. MFGR. RESPONSABLE DU CONTRÔLE PRODUCTION.		LOAD CAPACITY (BASIC FLOTATION) CAPACITÉ DE CHARGE (FLOTTAISON DE BASE) ___Kg ( ___ Lbs) MAX. Asociația Națională a Producătorilor de Articole Marine	⑦
CN- XEE			⑦

- ① Препоръчан капацитет за максимален товар от производителя.
- ② Максимален капацитет от лица.
- ③ Наименование и страна на произход на производителя.
- ④ Наименование на модела и номер.
- ⑤ Препоръчано работно налягане на производителя.
- ⑥ NMMA (само за САЩ) сертификация означава, че лодката, продадена в Съединените щати е била оценена от Националната асоциацията на производителите на кораби като съответстваща на предписанията на бреговата охрана на САЩ и стандартите и препоръчителните практики на Американския съвет по въпросите на лодките и яхтите (АВУС).
- ⑦ Идентификационен номер на водния съд (WIN).

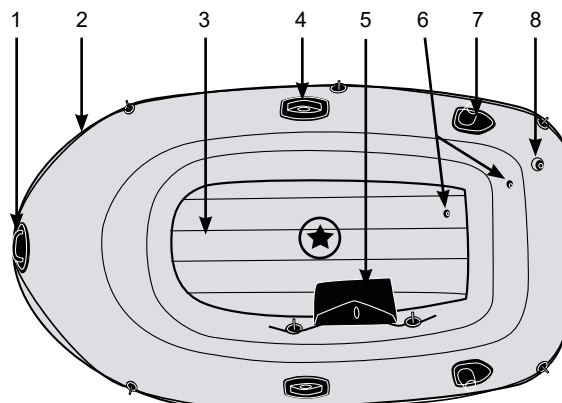
**ЗАПАЗЕТЕ ТЕЗИ ИНСТРУКЦИИ**

**Описание****Серия Challenger и Серия Explorer Pro**Challenger 1 и  
Explorer Pro 100Challenger 2 / Set и  
Explorer Pro 200 / Set

"★" - Препоръчително разполагане на местата на пътниците.

**Серия Seahawk**

Explorer Pro 300 / Set



Seahawk 1

"★" - Препоръчително разполагане на местата на пътниците.

**ЗАБЕЛЕЖКА:** Чертежите са само с илюстративна цел. Действителния продукт може да варира. Не е в мащаб.

Описания			
1	Дръжка за захващане	6	Клапан за надуване
2	Цялостна обкръжаваща линия за захващане	7	Държач за въдица
3	Надуваем под или преносим оребрен под	8	Boston клапан (за бързо запълване)
4	Заклучване за гребло	9	Държач за гребло
5	Торбичка за приспособления или чанта за принадлежности		

**ЗАПАЗЕТЕ ТЕЗИ ИНСТРУКЦИИ**

## Инструкции за напompване

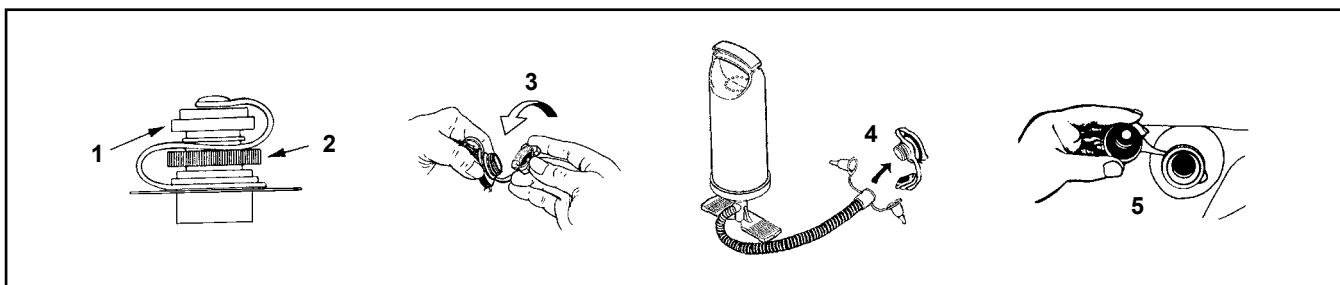
Преди да започнете, намерете чиста зона без камъни или други остри предмети. Разгънете лодката така, че да бъде разстлана на земята и поставете Вашата помпа.

За да надуете лодката използвайте ръчна или крачна въздушна помпа. Не използвайте въздушни компресори под високо налягане. Възрастните трябва да надуют камерите в номерираната последователност, маркиран върху клапаните. Много важно е да се следва последователността на номериране; неспазването на това ще доведе до неправилно напompана лодка. Надуйте всяка камера, докато тя стане неелестична на пипане, но не твърда. Използвайте приложения измервател за да проверите основната камера за правилно надуване като изравните камерата с данните, отпечатани върху лодката. Не надувайте прекомерно. Надуйте само със студен въздух.

**ВАЖНО:** Температура на въздуха и атмосферните условия се отразяват на вътрешното въздушно налягане на надуваемите продукти. В студено време продуктът ще загуби част от налягането поради факта, че въздухът ще се свие. В случай, че това се случи, може да добавите малко въздух в продукта. В горещо време, обаче, въздухът ще се разшири. Трябва да оставите малко въздух за да предпазите продукта от увреждане поради свръхналягане.

## Как да използвате Бостън клапана:

1. Капачка на двоен клапан (клапанът пропуска въздух навътре, а навън не).
2. Капачка за бързо изпускане.
3. Развийте капачката на двойния клапан.
4. Поставете извода на въздушната помпа в клапан и надуйте. Не надувайте прекомерно или не използвайте компресор под високо налягане.
5. За да изпуснете: Развийте капачката за бързо изпускане. **ВНИМАНИЕ:** двойният клапан не работи, когато този капачката е премахната. Не отвивайте тази капачка докато надуваемата лодка е във вода.



## Използване на държач за въдица

### (при някои модели):

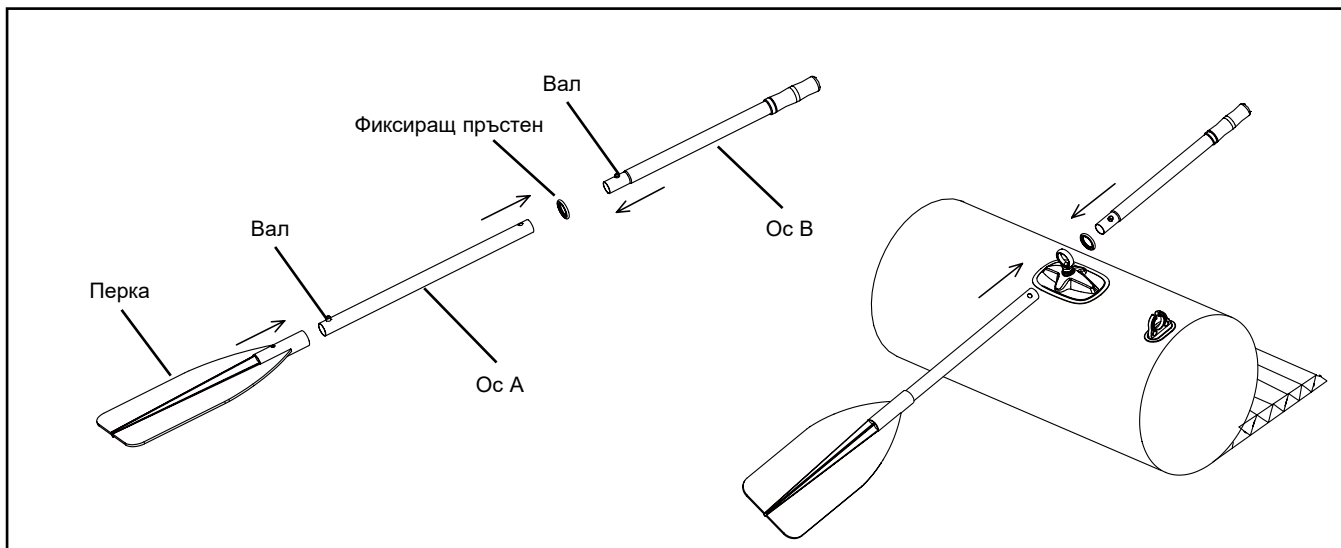
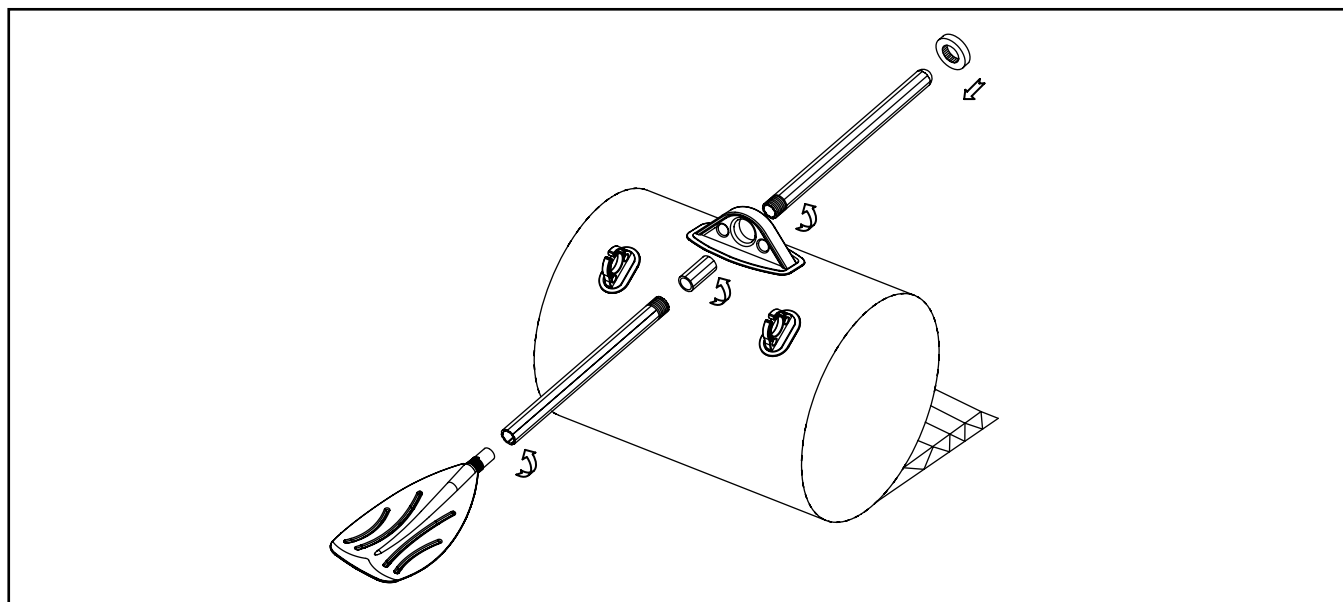
1. Плъзнете крайната капачка през въдицата.
2. Поставете пръта на въдицата в държача.



# ЗАПАЗЕТЕ ТЕЗИ ИНСТРУКЦИИ

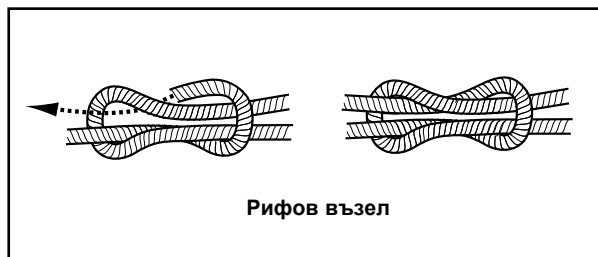
**Сглобяване на греблото (при някои модели):**

1. Първо поставете "Ос А" с краен щифт в перката на греблото. Уверете се, че щифта е здраво закрепен към перката.
2. Поставете сглобената "Ос А" през заключването за гребло с перка насочена извън борда (във водата).
3. Поставете застопоряващият фланец към другия край на сглобената "Ос В", от вътрешната страна на лодката.
4. Натиснете щифта и вмъкнете вала В във вала А, като се уверите, че щифтът е сигурно фиксиран в отвора.
5. Когато греблата не са в употреба, заключете греблата върху държачите за гребло, разположени от всяка страна на лодката.

**ФРЕНСКИ ГРЕБЛА:****ЗАПАЗЕТЕ ТЕЗИ ИНСТРУКЦИИ**

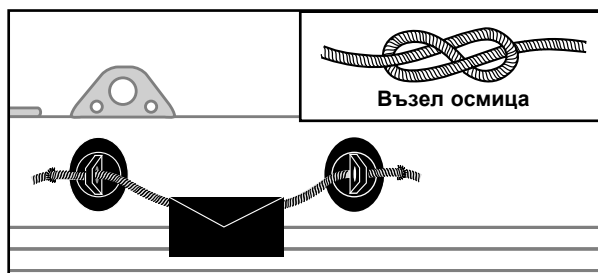
## Монтаж на линия за захващане:

**ВАЖНО:** За да монтирате правилно линия за захващане на надуваемата лодка и/или линията за аксесоари, първо надуйте лодката. В случай, че е необходимо, започнете монтажа на линия за захващане от задната част на лодката, като я прокарате през държачите за въже напълно около външната страна на лодката. Завържете двата свободни краища в рифов възел в задния край на лодката.



## Монтаж на линия за аксесоари (при някои модели):

Вашата лодка може да има линия за аксесоари, която следва да се монтира. Завържете възел осморка в единия край на линията за аксесоари и го плъзнете през държачите за въже. Завържете възел осморка в другият край на въжето. Чантите за аксесоари могат да бъдат или да не бъдат прикрепени към линиите за аксесоари. Плъзнете въжето през чантите с аксесоари по време на монтирането на линиите за аксесоари, ако желаете.



## Инструкции за безопасност и работа

### **Преди да потеглите от брега или пристанището**

#### **Запознайте се с цялата необходима информация и информирайте Вашите пътници:**

- Преминете курс за безопасност с лодка и преминете практическо обучение за лодка от Вашия търговец или местните власти по гребане.
- Запознайте се с всички местни разпоредби и опасностите, свързани с водните спортове и експлоатацията на лодка.
- Проверете прогнозата за времето, местните течения, приливи и отливи и условията на вятъра.
- Информирайте някой на брега за времето, когато имате намерение да се върнете в началната Ви точка.
- Разяснете основния начин на използване на лодката на всички пътници.
- Деца и не-плувци се нуждаят от специални инструкции за използване на спасителна жилетка или лични приспособления за плуване.
- Бъдете сигурни, че един от пътниците е в състояние да работи с лодката в случай на извънредна ситуация.
- Научете се как да се определи разстоянието, което можете да покрие и не забравяйте, че лошите метеорологични условия могат да променят това.
- Преглеждайте редовно всички изисквания за безопасност.

#### **Проверете изправността на лодката и съоръженията:**

- Проверете налягането на надуване.
- Проверете капачките на клапаните.
- Проверете дали натоварването се разпределя равномерно, от предната част (отпред) към кърмата (отзад) и от страна-на-страна.

#### **Уверете се, че цялото необходимо оборудване за безопасност е на борда (проверете законите и подзаконовите актове на страната или мястото, в която сте на гребане за да установите дали се налага допълнително оборудване):**

- На един човек трябва да се пада едно лично приспособление за плуване.
- въздушна помпа, гребла, комплект за ремонт и инструментариум.
- Всяко друго задължително оборудване.
- документите на лодката и лиценз за гребане (ако е приложимо).
- Осветление е необходимо, ако се работи след като се стъмни.

## **ЗАПАЗЕТЕ ТЕЗИ ИНСТРУКЦИИ**

## Правила, които трябва да се спазват по време на плаване

- Бъдете отговорни, не пренебрегвайте правилата за безопасност, това може да застраши живота Ви и живота на другите.
- Винаги поддържайте контрол върху лодката.
- Спазвайте местните разпоредби и практики.
- Близо до брега, плавайте в определената зона за разходка с лодка.
- Не забравяйте, че атмосферните условия могат бързо да се влошат. Винаги бъдете сигурни, че можете бързо да стигнете до подслон.
- Всеки на борда трябва винаги да носи лично приспособление за плуване.
- Не пийте алкохол или не употребявайте наркотици преди или по време на работа с Вашата лодка. Поддържайте трезвеността на пътниците.
- Не превишавайте разрешен брой лица или тегло.
- Уверете се, че всички пътници остават седнали по всяко време. При планиране на скорости в бурна вода или по време на остри завой, всички пътници трябва да се позиционират по местата си или на пода.
- Забранено е возенето на предната част на лодката. Возенето на предната част на лодката е незаконно в повечето региони и е изключително опасно. В случай на падане, човекът зад борда е в посоката на витлото.
- Бъдете особено внимателни, когато влизате в пристанище. Ръцете и краката могат да бъдат наранени, ако те са извън лодката.
- Бъдете нащрек за плувци и водолази. Винаги избягвайте области, където във водата са водолази/плувци.
- Бъдете особено бдителни при работа в близост до плажове и места за спускане в морето. Alpha знамето показва близост на водолази. Вие трябва да поддържате безопасно разстояние, както се изисква от местните закони по гребане, което може да варира от 50 метра (164 фута) до 91 метра (300 фута).
- Избягвайте остри завой при високи скорости. Можете да бъдете изхвърлени от лодката.
- Не правете промени в посоката, без да предупредите пътниците.
- Избягвайте всякакъв контакт между тръби за задържане на повърхността на водата и остри предмети или агресивни течности (като киселина).
- Не пушете на борда.

## Връщане на борда на лодката

По цялата обиколка на лодката има въже за хващане с цел улеснено връщане на борда на лодката. Най-лесно можете да хванете въжето и да се изтеглите вътре от лявата и дясната страна на лодката. Съобразявайте се с всичката информация за безопасност и предупрежденията на лодката и никога не приближавайте лодката отзад, когато има инсталиран мотор.

## Грижа и поддръжка

Лодката е изработена от висококачествени материали и в съответствие със стандартите ISO 6185. Промяната на конструкцията на лодката ще застраши Вашата собствена безопасност, безопасността на пътниците и ще анулира ограничената гаранция!

Много малко е това, което трябва да направите за да поддържате Вашата лодка в добро състояние в продължение на много години. Можете да я съхранявате надута или издута. В случай, че я оставите навън, повдигнете я над земята и не поставяйте никакви тежки или остри предмети върху нея. В случай, че ще бъде на пряка слънчева светлина или изложена на листа или дъжд, покрийте я с брезент. Ние не препоръчваме закачване на лодката. В случай, че я съхранявате в килер, мазето или гаража, ние Ви препоръчваме да изберете на хладно и сухо място като изчистите и подсушите лодката преди да я съхраните – в противен случай може да се натрупа плесен.

Използвайте възможно най-малко почистващи препарати, не изхвърляйте отпадъчни вещества във водата и почиствайте Вашата лодка за предпочитане на сушата. Почиствайте си лодката след пътуване за предотвратяване на щети от пясък, солена вода или излагане на слънце.

Повечето замърсявания могат да бъдат отстранени с градински маркуч, гъба и мек сапун. Уверете се, че лодката е напълно суха преди съхранение. Съхранявайте продукта и аксесоарите на сухо, при контролирана температура на място за съхранение между 32 градуса по Фаренхайт (0 градуса по Целзий) и 104 градуса по Фаренхайт (40 градуса по Целзий).

# ЗАПАЗЕТЕ ТЕЗИ ИНСТРУКЦИИ

## **Разглобяване и съхранение**

Първо почистете внимателно Вашата лодка в съответствие с инструкциите в раздел Грижа и поддръжка. Отворете всички въздушни клапи и издуйте напълно лодка. Отстранете всички аксесоари от лодката; седалки, държачи на прът на въдица, гребла, торбичка с приспособления и торбичка с комплекти.

Обърнете лодката. Сгънете лявата страна на лодката и след това сгънете дясната страна върху лявата. Сгънете края два пъти до средата на лодката плътно докато изкарате целият оставащ въздух; Повторете тази процедура за задната част. С двете противоположни сгънати страни, сгънете единия край над другия по подобие на затваряне на книга. Лодката Ви е готова за съхранение. Сгънете лодката свободно за да избегнете остри огъвания, ъгли и чупки, които могат да повредят лодката.

## **Отстраняване на проблеми**

В случай, че лодката изглежда малко мека, това може да не се дължи на теч. В случай, че лодката е напompана късно през деня с въздух от 32°C (90°F), този въздух може да се охлади до 25°C (77°F) през нощта. По-хладен въздух оказва по-малко натиск върху корпуса, така че може да изглежда мек на следващата сутрин.

В случай, че не е имало температурни вариации, трябва да започнете да търсите теч:

- Прегледайте добре Вашата лодка само от няколко фута разстояние. Обърнете и я прегледайте отблизо отвън. Всички големи течове трябва да са ясно видими.
- В случай, че имате идея къде е теча, използвайте комбинация от течност за миене на съдове и вода в спрей бутилка и напръскайте върху подозрителните зони. Течът ще произведе мехурчета, които ще определят точно мястото на теча.
- Проверете клапаните за теч, ако е необходимо, напръскайте сапунена вода около клапана и основата на клапана.

## **Ремонти**

При постоянна употреба понякога може да пробиете Вашата лодка. Повечето течове отнемат само няколко минути за да бъдат поправени. Лодката се доставя с крѝпка за ремонт като допълнителни средства за ремонт могат да бъдат поръчани от отдела за обслужване на потребителите на Intex или от нашият интернет сайт.

Първо намерете теча; сапунената вода ще произведе балон от източника на теча. Почистете старателно района около теча за да отстраните всички замърсявания или мръсотии.

Изрежете парче от крѝпката за ремонта достатъчно голямо за да припокриете увредената зона с около 1.5 см (1/2"). Завършете краищата и поставете крѝпката върху увредената зона и натиснете здраво. Може да използвате тежина в началото за да я задържите на място.

Не надувайте в продължение на 30 минути след закрѝпването.

В случай, че нямате крѝпка, можете да закупите лепило на базата на PVC или силикон за ремонт на къмпинг постелки, палатки или обувки от Вашия локален магазин за да закрѝпите Вашата лодка, относно закрѝпването, моля, обърнете се към ръководството на лепилото.

# **ЗАПАЗЕТЕ ТЕЗИ ИНСТРУКЦИИ**

## Ограничена гаранция Надуваема лодка Intex

Вашата надуваема лодка Intex е произведена с използване на висококачествени материали и изработка. Всички надуваеми лодки Intex са проверени и е установено, че нямат дефекти преди напускане на фабриката. Тази ограничена гаранция се отнася само до надуваема лодка Intex.

Настоящата ограничена гаранция е допълнение към, а не замяна на вашите законови права и права на обезщетение. До степента, до която настоящата гаранция е в разрез с някое от вашите законови права, те имат приоритет пред нея. Например, потребителските закони в Европейския съюз предоставят по закон гаранционни права в допълнение към покритието, което получавате от настоящата ограничена гаранция: за информация относно потребителските закони в ЕС, моля, посетете уебсайта на Европейския потребителски център на [http://ec.europa.eu/consumers/ecc/contact\\_en/htm](http://ec.europa.eu/consumers/ecc/contact_en/htm).

Разпоредбите на тази Ограничена гаранция се прилага само към първоначалния купувач. Тази ограничена гаранция е валидна за срок от 90 дни от датата на покупката. Пазете документа за покупката заедно с настоящето ръководство, които ще бъдат изисквани като доказателство за покупката и трябва да придружават гаранционните искове или ограничената гаранция ще бъде невалидна.

Ако откриете производствен дефект в надуваема лодка Intex по време на гаранционния период, моля, свържете се със съответния сервизен център на Intex, посочен в отделната листовка "Оторизирани сервизни центрове". Ако продуктът бъде върнат по посочения начин до Сервизния център на Intex, Сервизният център ще инспектира продукта и ще прецени валидността на искането. Ако продуктът се покрива от условията на гаранцията, то той ще бъде поправен или заменен със същия или сравним продукт (по избор на Intex) безплатно за вас.

Освен настоящата гаранция и всички други законови права във вашата държава, не се предоставят допълнителни гаранции. До възможната във вашата страна степен, в никакъв случай Intex няма да носи отговорност пред вас или пред други трети страни за преки или произтичащи щети, възникнали от използването на надуваема лодка Intex, или от действията на Intex и нейните представители и служители (включително производството на този продукт). Някои страни или юрисдикции не позволяват изключването или ограничаването на случайни или непреки щети, поради което горното ограничение или изключване може да не се отнася за вас.

Трябва да имате предвид, че настоящата ограничена гаранция не важи в следните условия:

- Ако надуваема лодка Intex бъде предмет на небрежност, абнормално използване или приложение, злополука, неправилна работа, Теглене или буксир, неправилна поддръжка или съхранение;
- Ако надуваемата лодка Intex се повреди от обстоятелства извън контрола на Intex, включително, но не само пробивания, разкъсвания, изтъркване или обикновено износване и амортизация;
- За части и компоненти, които не се продават от Intex; и/или.
- За неупълномощени модификации, поправки или разглобяване на надуваема лодка Intex от което и да било друго лице, освен от персонала на Сервизния център на Intex.

Прочетете внимателно ръководството за потребителя и следвайте всички инструкции по отношение на правилното функциониране и поддържане на надуваемата лодка Intex. Преди използване винаги проверявайте Вашето оборудване. В случай, че инструкциите не бъдат спазени Вашата ограничена гаранция може да бъде анулирана.

Запишете по-долу името на собственика, адрес, телефонен номер и идентификационен номер на корпуса:

---

---

---

## ЗАПАЗЕТЕ ТЕЗИ ИНСТРУКЦИИ