

# INTEX® NÁVOD NA OBSLUHU

## Elektrická vzduchová pumpa QuickFill™

### Model AP640 220 – 240Volt ~ 50Hz 100W

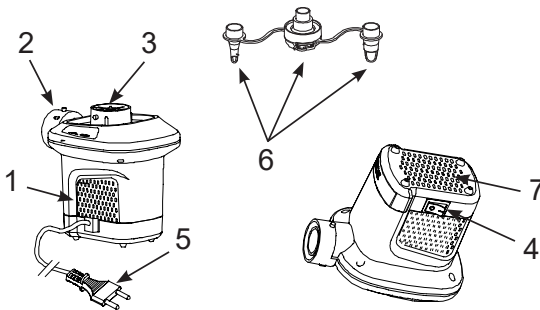
PRED POUŽITÍM TOHTO VÝROBKU SI PREČÍTAJTE POKYNY A POTOM POSTUPUJTE PODĽA NICH

## ⚠ V AROVANIE

- Použitie len dospelou osobou.
- Nenechajte prístroj spadnúť a nevystavujte ho vode ani dažďu.
- Nemierte prúd vzduchu na tvár alebo telo.
- Nepoužívajte viac ako 10 minút bez prerušenia. Odpojte a nechajte vychladnúť najmenej 10 minút.
- Odpojte prístroj, ak ho nepoužívate.
- Nezakrývajte vetracie otvory, alebo vstupný otvor.
- Nevkladajte predmety do nafukovacieho alebo vyfukovacieho otvoru.
- Napájací kábel sa nesmie vymieňať. Ak je kábel poškodený, spotrebič sa musí vyradiť.
- Ak chcete znížiť riziko úrazu elektrickým prúdom, nevystavujte prístroj dažďu. Skladujte v interiéri.
- Prístroj nie je určený na používanie osobami (vrátane detí) s obmedzenými fyzickými, zmyslovými alebo duševnými schopnosťami alebo nedostatkom skúseností a znalostí, ak tieto osoby nie sú pod dohľadom alebo nie sú riadne poučené, čo sa týka použitia prístroja, zo strany osoby zodpovednej za ich bezpečnosť.
- Deti sa nesmú so spotrebičom hrať. Čistenie a údržbu nesmú robiť deti, ak nie sú pod dohľadom dospelšej osoby.

**DODRŽUJTE TIETO PRAVIDLÁ A VŠETKY POKYNY, ABY NEDOŠLO K POŠKODENIU MAJETKU, ÚRAZU ELEKTRICKÝM PRÚDOM, POPÁLENIU ALEBO INÉMU PORANENIU.**

### NÁZVY DIELOV



#### POPIS DIELOV:

1. PUMPA
2. NAFUKOVACÍ KONEKTOR
3. VYFUKOVACÍ KONEKTOR
4. VYPÍNAČ
5. SIEŤOVÝ NAPÁJACÍ KÁBEL
6. HUBICE
7. VETRACIE OTVORY / ŠTRBINY

**POZNÁMKA:** Obrázky majú len ilustratívny charakter. Nemusí zobrazovať skutočný produkt. Nie je v mierke.

### NÁVOD NA OBSLUHU

#### Všeobecne

- Ak sa prístroj nepoužíva, vráťte pumpu a hubice do obalu.
- Nie je nutná žiadna zvláštna údržba pre vzduchovú pumpu.

# TIETO POKYNY USCHOVAJTE

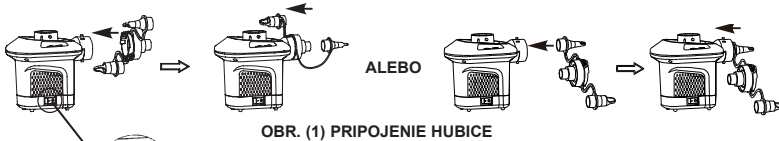
# UPOZORNENIE

Toto zariadenie nesmie byť napájané externým spínacím zariadením, ako je napríklad časovač, alebo pripojené na obvod, ktorý sa počas prevádzky pravidelne zapína a vypína, aby sa zabránilo nebezpečenstvu v dôsledku neúmyselného resetovania tepelnej poistky.

## NÁVOD NA OBSLUHU

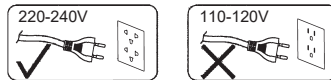
### NAFUKOVANIE

1. V prípade potreby pripojte hubicu na nafukovací konektor a pridržte pumpu na nafukovacom ventilu nafukovaného predmetu. Pozrite obr. (1).  
**POZNÁMKA:** Pri veľkých predmetoch, ako sú nafukovacie člny a veľké nafukovacie matrace, pumpa priamo vojde do nafukovacích ventilov a poskytnete tak rýchlejšie nafúknutie. Použite vhodnú hubicu na malé ventily pre malé vzduchové matrace, atp.
2. Zapojte striedavý napájací kábel do elektrickej zásuvky. Pozrite obr. (2).
3. ZAPNUTIE: Stlačte „I“; VYPNUTIE: Stlačte „0“. Pozrite obr. (3).



OBR. (1) PRIPOJENIE HUBICE

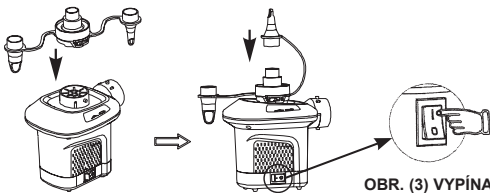
OBR. (3) VYPÍNAČ



OBR. (2)

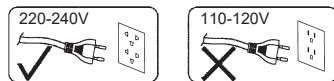
### VYFUKOVANIE

1. V prípade potreby pripojte hubicu na vyfukovací konektor a pridržte pumpu na nafukovacom ventilu sfukovaného predmetu. Pozrite obr. (4).  
**POZNÁMKA:** Pri veľkých predmetoch, ako sú nafukovacie člny a veľké nafukovacie matrace, pumpa priamo vojde do nafukovacích ventilov a poskytnete tak rýchlejšie nafúknutie. Použite vhodnú hubicu na malé ventily pre malé vzduchové matrace, atp.
2. Zapojte striedavý napájací kábel do elektrickej zásuvky. Pozrite obr. (2).
3. ZAPNUTIE: Stlačte „I“; VYPNUTIE: Stlačte „0“. Pozrite obr. (3).



OBR. (4) PRIPOJENIE HUBICE

OBR. (3) VYPÍNAČ



OBR. (2)

©2025 Intex Marketing Ltd. - Intex Development Co. Ltd. - Intex Recreation Corp. All rights reserved/Tous droits réservés/Todos los derechos reservados/Alle Rechte vorbehalten. Printed in China/Imprimé en Chine/Impreso en China/Gedruckt in China.  
 ®™ Trademarks used in some countries of the world under license from®™ Marques utilisées dans certains pays sous licence de/Marcas registradas utilizadas en algunos países del mundo bajo licencia de/Warenzeichen verwendet in einigen Ländern der Welt in Lizenz von/Intex Marketing Ltd. to/à/a/an Intex Development Co. Ltd., Hong Kong & Intex Recreation Corp., P.O. Box 1440, Long Beach, CA 90801 • Distributed in the European Union by/ Distribué dans l'Union Européenne par/Distribuido en la Unión Europea por/Vertrieb in der Europäischen Union durch/Intex Trading B.V., Eitenseweg 46, 4706 PB Roosendaal - The Netherlands • Distributed in the UK by Unitec Service (UK) Limited, 124 City Road, London, England, EC1V 2NX, UK.  
 www.intexcorp.com

**INTEX®**

# TIETO POKYNY USCHOVAJTE