

# KORISNIČKI PRIRUČNIK INTEX® BAZEN S OKVIROM ZA KUĆNE LJUBIMCE

60" x 60" x 12" (1.52m x 1.52m x 30.5cm)

90" x 60" x 18" (2.29m x 1.52m x 45.7cm)

## VAŽNA SIGURNOSNA PRAVILA

Pažljivo pročitajte i pratite uputstva prije nego što počnete sastavljati i koristiti ovaj proizvod. Sačuvati za budući osvrt.

**INTEX®** ©2025 Intex Marketing Ltd. - Intex Development Co. Ltd. - Intex Recreation Corp. All rights reserved/Tous droits réservés/Todos los derechos reservados/Alle Rechte vorbehalten. Printed in China/Imprimé en Chine/Impreso en China/Gedruckt in China.

®™ Trademarks used in some countries of the world under license from/®™ Marques utilisées dans certains pays sous licence de/Marcas registradas utilizadas en algunos países del mundo bajo licencia de/Warenzeichen verwendet in einigen Ländern der Welt in Lizenz von/Intex Marketing Ltd. to/à/a/an Intex Development Co. Ltd., Hong Kong & Intex Recreation Corp., P.O. Box 1440, Long Beach, CA 90801 • Distributed in the European Union by/Distribué dans l'Union Européenne par/Distribuido en la unión Europea por/Vertrieb in der Europäischen Union durch/Intex Trading B.V., Ettenseweg 46, 4706 PB Roosendaal – The Netherlands • Distributed in the UK by Unisex Service (UK) Limited, 124 City Road, London, England, EC1V 2NX, UK.  
[www.intexcorp.com](http://www.intexcorp.com)

## SADRŽAJ

Upozorenja / Važna sigurnosna pravila.....	3-4
Opis dijelova.....	5-7
Upute za postavljanje.....	8-12
Održavanje bazena i kemikalije.....	13
Skladištenje na dulje razdoblje i pražnjenje bazena.....	14
Opće mjere sigurnosti u svezi vode.....	15
Uklanjanje problema.....	15
Ograničena garancija.....	16

### Specijalne uvodne napomene:

Zahvaljujemo vam na kupnji Intex bazena. Molimo vas da prije postavljanja vašeg bazena pročitate ovaj priručnik. Ove informacije pomoći će u produživanju radnog vijeka bazena i učiniti bazen sigurnijim za uživanje vaše obitelji. Za postavljanje preporuča se angažirati ekipu od 2 osobe. Dodatne osobe ubrzati će postavljanje.

Nisu potrebni alati za sastavljanje.

## SPREMITE OVE UPUTE

# VAŽNA SIGURNOSNA PRAVILA

Pročitajte i slijedite sva sigurnosna pravila i upute. Nepoštivanje ovih upozorenja i uputa može rezultirati teškim ozljedama ili smrću korisnika, osobito djece. Pogledajte navedeno ime ili broj modela na pakiranju.

## ⚠ UPOZORENJE



- **U svakom trenutku potreban je stalni i odgovarajući nadzor djece i osoba s posebnim potrebama.**
- Djecu nikada ne ostavljajte bez nadzora – opasnost od utapanja.
- Odnosi se samo na djecu stariju od 3 godine.
- Djeca, osobita ona mlađa od 5 godina, u velikoj su opasnosti od utapanja.
- Djeca se mogu utopiti u vrlo malim količinama vode. Stoga, bazen ispraznite kada nije u uporabi.
- Djecu ne ispuštajte vida, budite im u blizini i aktivno ih nadgledajte kada su u ili blizu bazena te kada punitite ili praznite bazen. U slučaju da je dijete nestalo, prvo provjerite je li u bazenu, čak i kada mislite da je dijete bilo u kući.
- Prazan bazen čuvajte na takav način da se u njemu ne skuplja voda od kiše ili bilo kojeg drugog izvora.
- Sa svih strana bazena postavite ogradu ili drugu odobrenu prepreku kako biste spriječili ulazak djece bez nadzora odrasle osobe. Državni ili lokalni zakoni ili propisi mogu zahtijevati ograđivanje bazena. Prije postavljanja bazena provjerite državne ili lokalne zakone i propise.
- Sve električne vodove, radija, zvučnike i druge električne uređaje držite podalje od bazena. Bazeni ne stavljajte blizu ili ispod nadzemnih električnih vodova.
- Ne dopustite djeci da se koriste ili igraju s rampom za kućne ljubimce.
- Zatvorite sva vrata, prozore i sigurnosne pregrade kako bi spriječili neovlašteni, nehotični ili nenadzirani ulazak u bazen.
- Ugradite sigurnosnu prepreku koja će onemogućiti pristup bazenu maloj djeci i kućnim ljubimcima.
- Samo odrasli smiju sklapati i rastavljati bazen i dodatnu opremu bazena.
- Nikada nemojte skakati, roniti ili sklizati se u bazen na tlu ili bilo koju plitku vodu.
- Nepostavljanje bazena na ravnu, vodoravnu, tvrdu podlogu ili prepunjenje bazena može rezultirati u raspadu bazena i mogućnosti da osoba koja uranja u bazen bude odnesena ili izbačena.
- Nemojte se naslanjati, prekoračivati ili pritiskati na napuhani prsten ili gornji rub, jer bi moglo doći do ozljeda ili prelijevanja. Nikome nemojte dozvoliti da sjedi, penje se ili prekoračuje stranice bazena.
- Kada nije u uporabi, uklonite sve igračke i plutajuće uređaje sa, iz i oko bazena. Predmeti u bazenu privlače malu djecu.
- Držite igračke, stolice, stolove ili bilo koje druge predmete na koje bi se dijete moglo popeti najmanje 1,2 metra dalje od bazena.
- Držite opremu prve pomoći pored bazena i na telefonu koji je najbliži bazenu jasno naznačite brojeve hitne pomoći. Primjeri opreme za prvu pomoć: pojas za spašavanje s konopcem, čvrsta, izdržljiva šipka s najmanjom dužinom od 3,7 metara. Nikada nemojte plivati sami niti drugim dozvoliti da plivaju sami.
- Neka vaš bazen bude čist i proziran. U svakom trenutku dno bazena mora biti vidljivo iznad zaštitne pregrade bazena.
- U slučaju noćnog kupanja koristite pravilno postavljenu umjetnu rasvjetu koja će osvijetliti sve sigurnosne znakove, ljestve, dno bazena i šetnice.
- U slučaju konzumiranja alkohola/lijekova držite se dalje od bazena.
- Držite djecu dalje od pokrova bazena kako bi izbjegli zapetljavanje, utapljanje ili druge ozbiljne ozljede.
- Prije uporabe bazena, pokrovi bazena moraju biti do kraja uklonjeni.
- Nemojte pokrivati bazen dok ste vi ili netko drugi u bazenu.
- Držite bazen i područje oko bazena čistim i prohodnim, kako bi izbjegli da se netko ne posklizne i padne, te izbjegli osobne ozljede.
- Zaštitite sve korisnike bazena od bakterijskih bolesti održavanjem dobre higijene vode u bazenu. Nemojte piti vodu iz bazena. Prakticirajte dobru higijenu.
- Svi bazeni podložni su trošenju i propadanju. Određene vrste pretjeranog ili ubrzanog propadanja mogu dovesti do kvarova i na kraju uzrokovati gubitak velike količine vode iz bazena. Stoga je bitno redovito provoditi održavanje bazena.
- Ovaj bazen je namijenjen samo za vanjsku uporabu. Samo za kućnu uporabu.
- Propisno uskladištite bazen ako ga nećete upotrebljavati duže vrijeme, primjerice u zimskim mjesecima. Pogledajte odjeljak "Dugotrajno skladištenje i pražnjenje".
- Dok je bazen u uporabi, morate uključiti filtarsku pumpu kako bi se osiguralo da se barem jednom dnevno provede kompletna zamjena vode. Pročitajte priručnik pumpe kako bi izračunali potrebno vrijeme rada.

**ZAŠTITNE PREPREKE I POKROVI NISU ZAMJENA ZA KONTINUIRANI I ODGOVARAJUĆI NADZOR OD STRANE ODRASLIH OSOBA. UZ BAZEN NE DOLAZI SPASILAC. STOGA SE OD ODRASLIH OSOBA ZAHTIJEVA DA DJELUJU KAO SPASITELJI I NADZORNICI I ZAŠTITE ŽIVOTE SVIH KORISNIKA BAZENA, POGOTOVO DJECE, NA I OKO BAZENA.**

**NEPOŠTIVANJE OVIH UPOZORENJA MOŽE REZULTIRATI U OŠTEĆENJIMA IMOVINE, OZBILJNIM OZLJEDAMA ILI SMRTI.**

### Savjet:

Vlasnici bazena možda će morati zadovoljiti lokalne ili nacionalne propise u svezi zaštitnih ograda za djecu, zaštitnih prepreka, osvjetljenja i drugih sigurnosnih zahtjeva. Za dodatne detalje obratite se lokalnim državnim agencijama.

## SPREMITE OVE UPUTE

# VAŽNA SIGURNOSNA PRAVILA

Pažljivo pročitajte i poštujujte sva uputstva prije nego što postavite i upotrijebite ovaj proizvod. Ova upozorenja, upute i sigurnosne smjernice obuhvaćaju neke uobičajene opasnosti rekreacije u vodi, ali ona ne mogu pokriti sve rizike i opasnosti u svim slučajevima. Molimo koristite zdrav razum i dobru prosudbu kada vršite bilo koju vodenu aktivnost. Sačuvati za budući osvrt. Ambalažu pažljivo pročitajte i sačuvajte za buduće potrebe. Pogledajte dodatna upozorenja na proizvodu.

## Opće

- Redovito provjeravajte pinove, vijke i/ili matice radi pojave hrđe; te rascjepa i oštre rubove na dostupnim površinama, kako bi izbjegli ozljede.

## Sigurnost za neplivače

- Neka u svakom trenutku odgovorna odrasla osoba neprekidno, aktivno i budno nadzire slabe plivače i neplivače (imajući na umu da za djecu mlađu od pet godina postoji najveća opasnost od utapanja).
- Odredite odgovornu odraslu osobu za nadzor bazena pri svakoj uporabi.
- Slabi plivači i neplivači trebaju nositi osobnu zaštitnu opremu prilikom korištenja bazena.
- Kad bazen nije u uporabi, ili je bez nadzora, uklonite sve igračke iz bazena i njegove okolice kako bi se izbjeglo privlačenje djece u bazen.

## Sigurnosni uređaji

- Preporuča se da postavite prepreke (i osigurajte sva vrata i prozore, gdje je primjenjivo) kako bi se spriječio neovlašteni pristup bazenu.
- Prepreke, pokrivač bazena, alarm za bazen ili slični sigurnosni uređaji su korisna pomagala, ali oni nisu zamjena za neprekidni nadzor odrasle osobe.

## Sigurnosna oprema

- Preporučljivo je da držite opremu za spašavanje (npr pojas za spašavanje) pored bazena.
- Držite mobitel i popis brojeva za slučaj nužde u blizini bazena.

## Sigurna uporaba bazena

- Potaknite sve korisnike, a posebno djecu, da uče plivati.
- Naučite osnove oživljavanja (kardiopulmonalnu reanimaciju - CPR) i redovito osvježavajte to znanje. To može napraviti razliku pri spašavanju života u slučaju nužde.
- Uputite sve korisnike bazena, uključujući i djecu, što treba učiniti u slučaju nužde.
- Nikada ne skačite u malo vode ili plićak. To može dovesti do ozbiljnih ozljeda ili smrti.
- Nemojte koristiti bazen kada koristite alkohol ili lijekove koji mogu smanjiti sposobnosti potrebne za sigurno korištenje bazena.
- Kada se koristi pokrivač bazena, u potpunosti ga uklonite s površine vode prije ulaska u bazen.
- Zaštitite korisnike bazena od moguće bolesti povezane s vodom time redovitim održavanjem čistoće i higijene vode. Uzmite u obzir smjernice za pročišćavanje vode u korisničkom priručniku.
- Držite kemikalije (npr proizvode za pročišćavanje vode, čišćenje i dezinfekciju) izvan dohvata djece.
- Uklonjive ljestve moraju biti postavljene na vodoravnu površinu.
- Upoznajte se sa i slijedite upozorenja i sigurnosne natpise na bočnim stranama bazena.

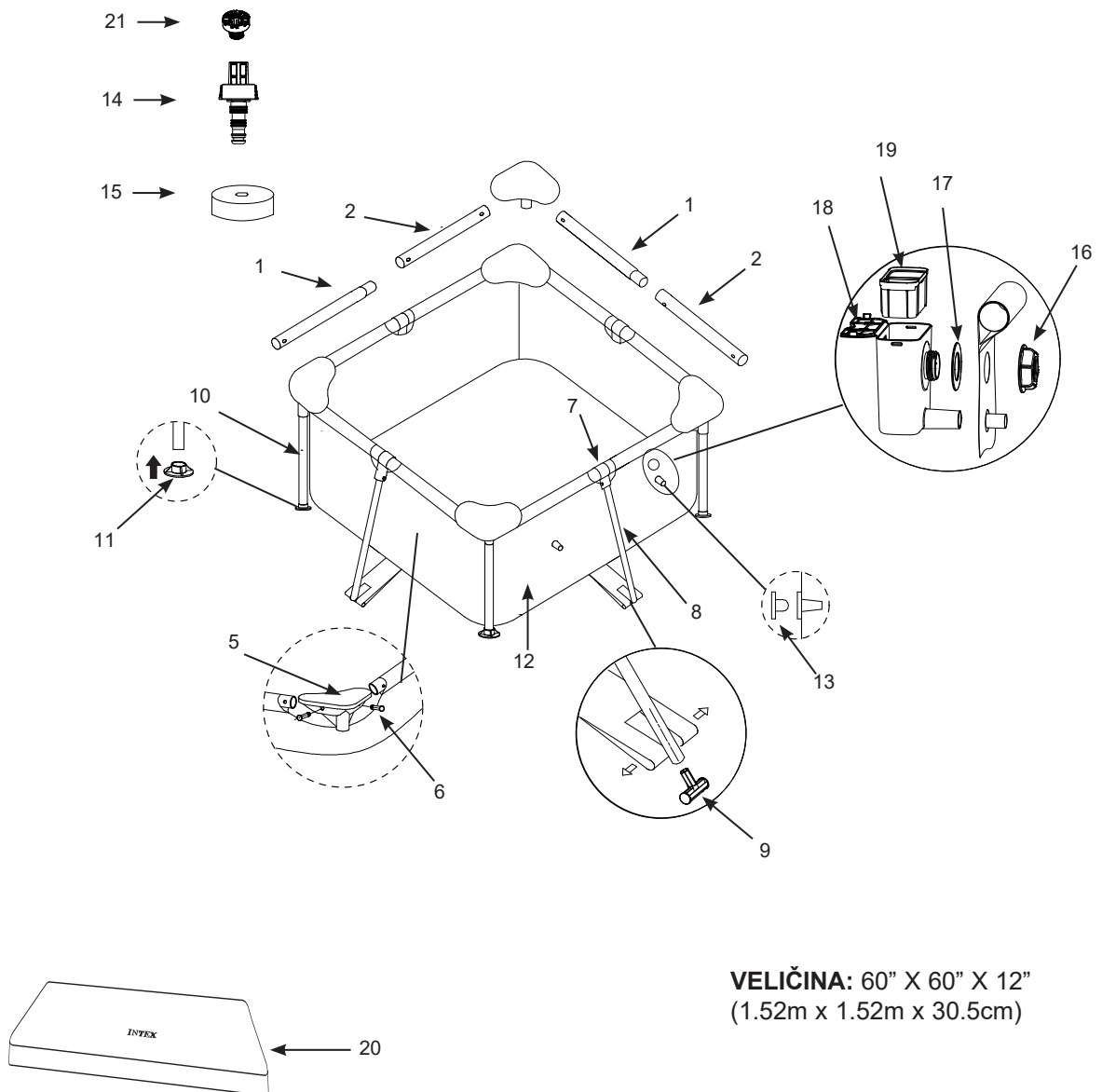
## UPOZORENJA O SIGURNOSTI ZA KUĆNE LJUBIMCE

- Nemojte dopustiti svom kućnom ljubimcu da uđe u bazen dok se ne napuni vodom.
- Upoznajte svog kućnog ljubimca s proizvodom. Nemojte nikada prisiljavati svog kućnog ljubimca da uđe u bazen.
- Nadzirite svog kućnog ljubimca u bazenu i budno ga pazite. Događa se da se kućni ljubimci slučajno utope.
- Ne puštajte svog kućnog ljubimca u bazen ako je voda prehladna kako biste izbjegli hipotermiju.
- Ako je vaš kućni ljubimac bolestan ili ima otvorenu ranu, prije upotrebe ovog proizvoda posavjetujte se s veterinarom.
- Nemojte dopustiti svom kućnom ljubimcu da pije vodu iz bazena. Osigurajte zaseban izvor vode za piće.
- Nemojte dopustiti svom kućnom ljubimcu da grize, žvače niti stoji na rubu proizvoda.
- Obratite pozornost na ponašanje vašeg kućnog ljubimca u igri u bazenu i oko bazena, osobito ako imate više od jednog kućnog ljubimca, kako biste izbjegli ozljede kućnih ljubimaca, a posebno djece ako su u blizini.
- Prije upotrebe proizvoda podrežite kandže svom kućnom ljubimcu kako biste izbjegli ogrebotine ili rupe na proizvodu.
- Prije nego mu dopustite da uđe u bazen, očistite ili očetkajte svog kućnog ljubimca i isperite ga crijevom.
- Iz bazena uklonite sve oštre predmete kao što su igračke za žvakanje za kućne ljubimce.
- Zamijenite vodu nakon što je vaš kućni ljubimac upotrijebio.
- Rampa samo za kućne životinje. Uklonite rampu kada se ne upotrebljava.

## SPREMITE OVE UPUTE

## OPIS DIJELOVA

Prije sklapanja vašeg proizvoda, molimo vas uzmite nekoliko minuta za provjeru sadržaja pakiranja i kako bi se upoznali sa svim dijelovima.



**VELIČINA: 60" X 60" X 12"**  
(1.52m x 1.52m x 30.5cm)

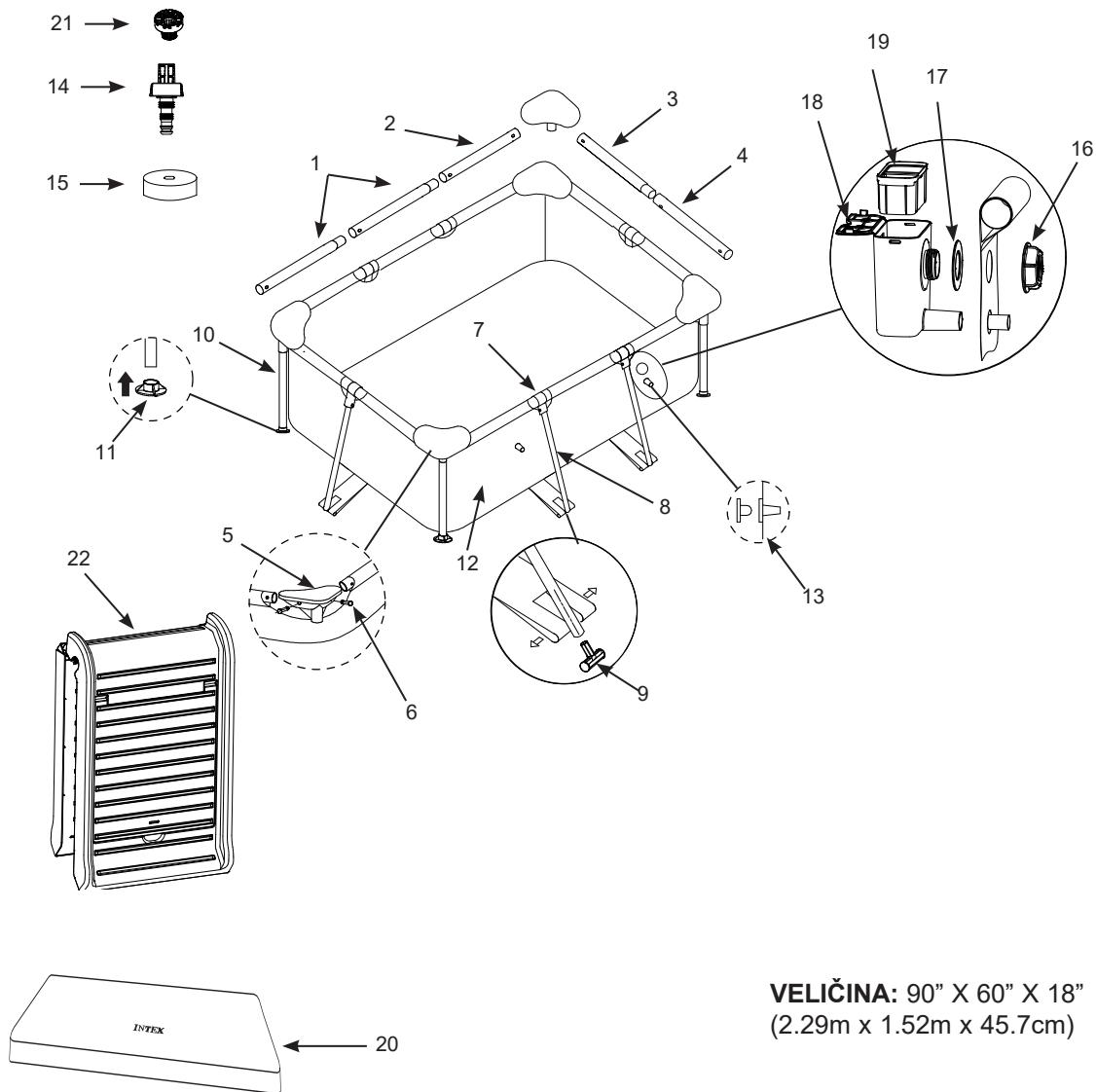
**NAPOMENA:** Ilustracije su informativne. Stvami proizvod može se razlikovati. Umanjeni prikaz.

## SPREMITE OVE UPUTE

Stranica 5

## OPIS DIJELOVA (NASTAVAK)

Prije sklapanja vašeg proizvoda, molimo vas uzmite nekoliko minuta za provjeru sadržaja pakiranja i kako bi se upoznali sa svim dijelovima.



**NAPOMENA:** Ilustracije su informativne. Stvami proizvod može se razlikovati. Umanjeni prikaz.

## SPREMITE OVE UPUTE

## OPIS DIJELOVA (NASTAVAK)

Prije sklapanja vašeg proizvoda, molimo vas uzmite nekoliko minuta za provjeru sadržaja pakiranja i kako bi se upoznali sa svim dijelovima.

REF. BR.	OPIS	60" x 60" x 12" (1.52m x 1.52m x 30.5cm)		90" x 60" x 18" (2.29m x 1.52m x 45.7cm)	
		BR. REZERVNOG DIJELA	KOL.	BR. REZERVNOG DIJELA	KOL.
1	VODORAVNA ŠIPKA (A)	10947	4	10947	4
2	VODORAVNA ŠIPKA (B)	10952	4	10952	2
3	VODORAVNA ŠIPKA (C)	/	/	10947	2
4	VODORAVNA ŠIPKA (D)	/	/	10952	2
5	KUTNI SPOJ	10573A	4	10573A	4
6	OSIGURAČ (SA 2 DODATNA)	10574	12	10574	12
7	T - SPOJ	10967A	4	10967A	6
8	BOČNA NOGA	13476	4	13478	6
9	ZAVRŠNA KAPICA BOČNE NOGE "OBRNUTI T"	11874	4	11874	6
10	OKOMITA KUTNA NOGA (E)	13477	4	13479	4
11	POKLOPAC ZA NOGU	10576	4	10576	4
12	KORITO BAZENA (UKLJUČEN POKLOPAC VENTILA ZA ODVOD)	13467	1	13468	1
13	ČEP ZA OTVOR ZA FILTER	10127	3	10127	3
14	PRIKLJUČAK ZA ODVOD	10201	1	10201	1
15	POKLOPAC VENTILA ZA ODVOD	10649	1	10649	1
16	MATICA POVRŠINSKOG ČISTAČA	13473	1	13473	1
17	PODLOŠKA POVRŠINSKOG ČISTAČA	13474	1	13474	1
18	KUĆIŠTE POVRŠINSKOG ČISTAČA	13475	1	13475	1
19	SITO FILTERA POVRŠINSKOG ČISTAČA	13472	1	13472	1
20	POKROV BAZENA	13469	1	13470	1
21	FILTAR ODVODNOG VENTILA (VEĆ UGRAĐEN U ODVODNOM VENTILU)	13480	1	13480	1
22	RAMPA	/	/	13471	1

## SPREMITE OVE UPUTE

## POSTAVLJANJE BAZENA

### VAŽNE INFORMACIJE U VEZI ODABIRA LOKACIJE I PRIREME TLA

#### UPZORENJE

- Lokacija bazena mora biti takva da možete osigurati sva vrata, prozore i sigurnosne ograde kako bi se spriječio neovlašteni, slučajan ili ulazak u bazen bez nadzora.
- Ugradite sigurnosnu ogradu koja će spriječiti da mala djeca i kućni ljubimci pristupe bazenu.
- Ukoliko ne postavite bazen na ravno, jednako i čvrsto tlo, ne montirajte ili ne puniti bazen vodom u skladu sa sljedećim instrukcijama, može doći do kolapsa bazena ili mogućnosti izbacivanja osobe koja se nalazi u bazenu, što može rezultirati u materijalnu štetu ili ozbiljnu povredu.
- Opasnost od strujnog udara: filtarsku pumpu priključite isključivo na utičnicu zaštićenu zaštitnim uređajem diferencijalne struje (RCD sklopkom). Kako bi se smanjio rizik od strujnog udara, ne koristite produžne kabele, tajmere, adaptere za utikač ili pretvarače kako biste povezali pumpu na električnu mrežu. Stavite kabl tamo gdje se neće oštetiti kosilicom, trimerom za živicu i drugom opremom. Pogledajte priručnik filter pumpe radi dodatnih upozorenja i uputstava.
- Opasnost od teških ozljeda: ne pokušavajte sastaviti bazen pod snažnim vjetrom.

#### Odaberite vanjsku lokaciju za bazen uzimajući u obzir sljedeće zahtjeve:

1. Bazen ne postavljajte na nagibima ili na ukošenim površinama. Površina na koju se postavlja bazen mora biti potpuno ravna i jednolika te mora biti udaljena najmanje 2 m od bilo koje strukture ili prepreke kao što su ograda, garaža, kuća, viseće grane, konop za vješanje rublja ili strujne žice.
2. Površina tla mora biti kompaktna i dovoljno čvrsta.
3. Bazen ne postavljajte na blatnjavo, pijeskovito, meko ili klimavo tlo, palubu, podij, balkon, beton, asfalt ili bilo koju drugu tvrdnu površinu.
4. Trava ispod bazena će se oštetiti. Klorirana voda iz bazena može oštetiti okolnu vegetaciju.
5. Prije svega, uklonite sve agresivne trave. Određeni tipovi trave mogu rasti kroz korito bazena. Trava koja raste kroz korito bazena nije nedostatak proizvodnje i navedeno nije pokriveno garancijom.
6. Treba biti jednostavno isprazniti bazen nakon svake upotrebe i / ili prije dugoročne pohrane bazena.

## SPREMITE OVE UPUTE

## POSTAVLJANJE BAZENA (NASTAVAK)

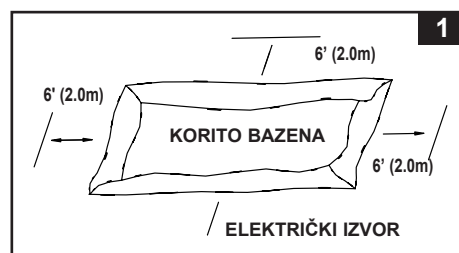
Pumpa ima svoj vlastit odvojeni set uputstva za montažu. Prvo sastavite vaš bazen a zatim i filter pumpu.

Procijenjeno vrijeme montaže je 30 minuta (imajte na umu da je vrijeme montaže samo približno i može varirati od iskustva sa montažom).

1. • Pronađite ravnu, vodoravnu površinu bez kamenja, grana ili drugih oštih predmeta koji bi mogli probiti foliju bazena ili uzrokovati ozljede.

• Pažljivo otvorite kutiju jer ju možete upotrijebiti za skladištenje bazena u zimskim mjesecima ili kada nije u uporabi.

• Izvadite plašt bazena (12) iz kutije i raširite ga po podu tako da ispusni ventil bude okrenut prema području za pražnjenje. Smjestite podvodni ventil daleko do kuće. U potpunosti ga raširite s time da rubovi budu najmanje 2,0 metra od bilo kakvih prepreka kao što su zidovi, ograde, drveće, itd. Otvorite ga kako bi se zagrijao na suncu. Ovo zagrijavanje na suncu olakšati će postavljanje. Usmjerite kraj s 2 priključka crijeva prema električkom izvoru napajanja.



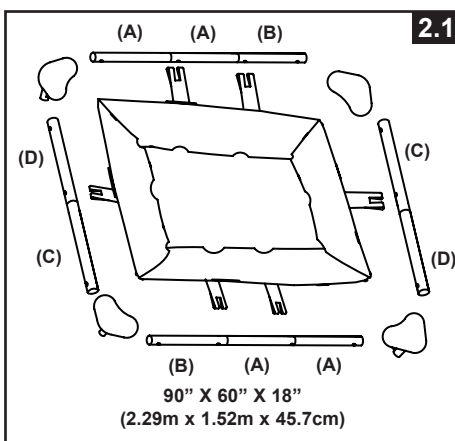
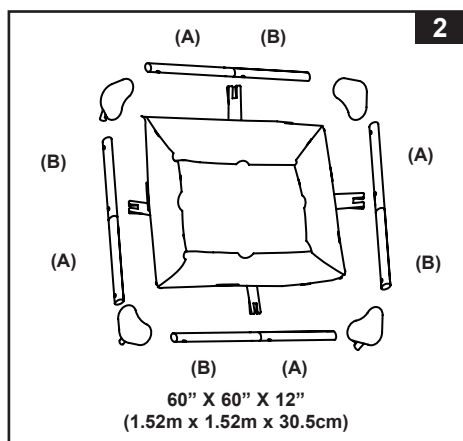
**VAŽNO: Uvijek montirajte bazen sa najmanje 2 osobe. Ne vucite korito bazena preko tla jer ovo može uzrokovati štetu na foliji i curenje bazena (pogledajte crtež 1).**

• Tokom montaže korita, konektore za crijevo i otvore usmjerite ka smjeru izvora električnog napajanja. Vanjski kraj bazena treba biti u dohvatu električne konekcije pumpe.

2. Izvadite sve dijelove iz pakiranja i postavite ih na tlo na lokaciju gdje će biti ugrađeni. Provjerite popis dijelova i provjerite nalaze li se svi dijelovi u pakiranju (pogledajte crtež 2 i 2.1).

**VAŽNO: Nemojte započinjati postavljanje ako neki dijelovi nedostaju. Za zamjenske dijelove nazovite telefonski broj korisničke službe u vašem području.**

Nakon što ste pobrojali sve dijelove odmaknite ih od korita bazena radi ugradnje.



## SPREMITE OVE UPUTE

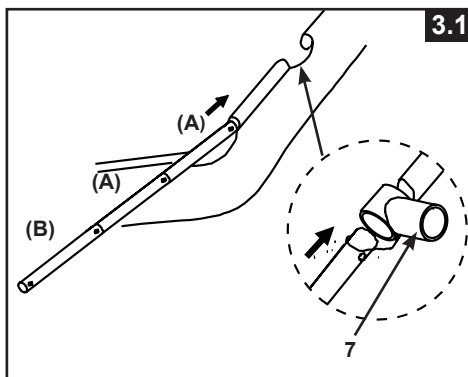
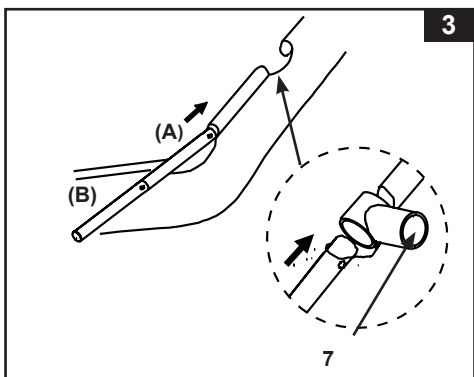
## POSTAVLJANJE BAZENA (NASTAVAK)

### 3. Za 60" X 60" X 12" (1.52m x 1.52m x 30.5cm):

Počevši s jedne strane, prvo ubacite "A" šipke u rukave na u svakom kutu korita bazena. Nastavite s ubacivanjem šipke "B" u šipku "A". Umetnite šipke kroz "T" spoj na svakom srednjem otvoru obloge (**pogledajte crtež 3**).

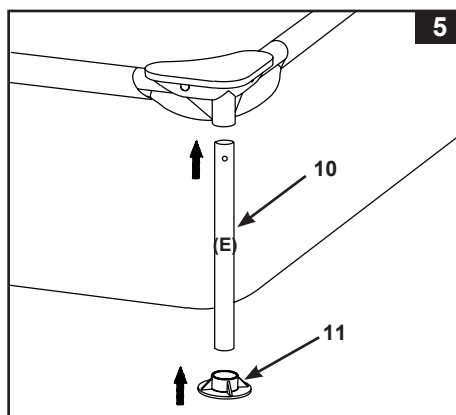
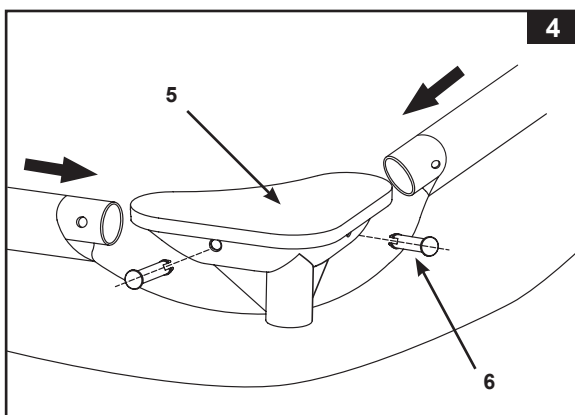
### Za 90" X 60" X 18" (2.29m x 1.52m x 45.7cm):

Počevši s jedne strane, prvo ubacite "A" šipke u rukave na u svakom kutu korita bazena. Nastavite s ubacivanjem šipke "B" u šipku "A". Umetnite šipke kroz "T" spoj na svakom srednjem otvoru obloge (**pogledajte crtež 3.1**). Astavite ubacivati sve šipke "A-B i C-D" u otvore rukava. Počnite "C-D" kombinaciju za kratke stranice bazena ubacivanjem prvo šipke "C" u otvor. Kombinacije za šipke su različite za različite dimenzije bazena. Pogledajte ispod danu tablicu.



Dimenzije bazena	Br. strana "obrnuto T" potporne noge na dužoj strani	Br. strana "obrnuto T" potporne noge na kraćoj strani	Vodoravna šipka Kombinacije na dužoj strani	Vodoravna šipka Kombinacije na kraćoj strani
60" x 60" x 12" (1.52m x 1.52cm x 30.5cm)	1	1	A-B	A-B
90" x 60" x 218" (2.29m x 1.52m x 45.7cm)	2	1	A-A-B	C-D

- Spojite kutne spojeve (5) na vodoravne šipke na 4 kuta. Učvrstite spojeve osiguračima (6) umećući ih u rupe predviđene za to (**pogledajte crtež 4**).
- Spojite okomite kutne noge (10) na gornje kutne spojeve šipki (5) (**pogledajte crtež 5**).  
**NAPOMENA:** Okomite rubne nožice (10) označene su slovom (E). Vodite računa da ih ne upotrijebite kao bočne nožice (8) ili obratno.
- Postavite završne kapice nogu (11) na donje strane okomitih nogu (10) (**pogledajte crtež 5**).



## SPREMITE OVE UPUTE

## POSTAVLJANJE BAZENA (NASTAVAK)

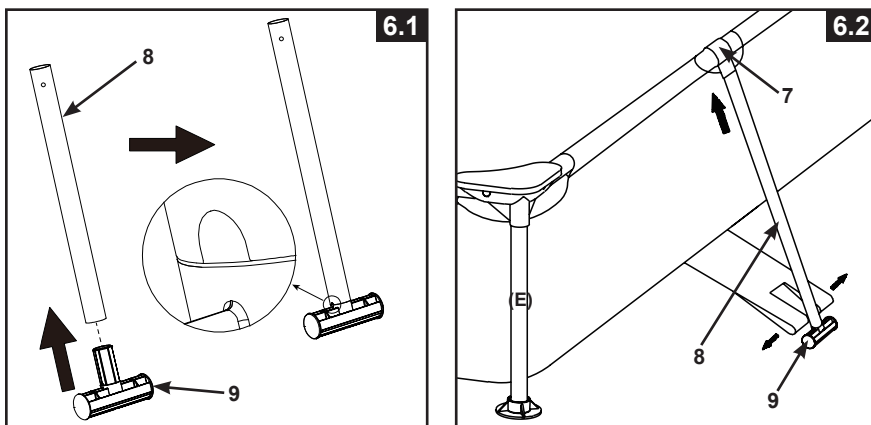
7. Spojite krajnju kapicu bočne nožice "preokrenuto slovo T" (9) s bočnom nožicom (8) (pogledajte crtež 6.1). Gurnite bočnu nožicu (8) prema dolje kako biste osigurali da krajnja kapica bočne nožice "preokrenuto slovo T" bude potpuno umetnuta.

**NAPOMENA:** Bočne nožice (8) imaju utor na bočnoj strani nožice. Vodite računa da ih ne upotrijebite kao okomite rubnožice (10).

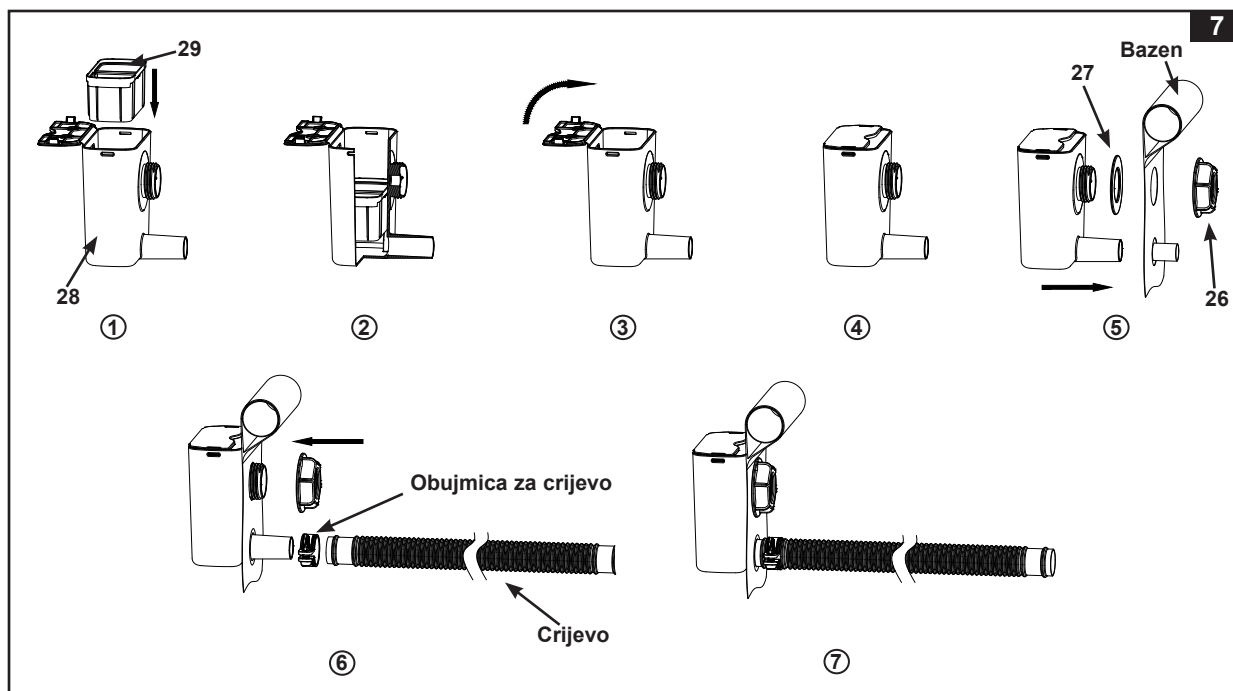
Provucite sponu učvršćenja ispod obloge. Raširite sponu učvršćenja prema odgovarajućim stranama potpornih nogu. Zakačite odgovarajuće rukave spona učvršćenja na postolje strana potpornih nogu (8) (pogledajte crtež 6.2).

8. Spojite bočne noge (8) na "T" spojeve (7).

**NAPOMENA:** Bočna nožica (8) jednostavno uliježe u "T" spojni dio (7) bez zatika. Uvjerite se da je dio "preokrenuto slovo T" poravnan i paralelan sa zidom bazena (pogledajte crtež 6.2).



9. Ugradnja površinskog čistača

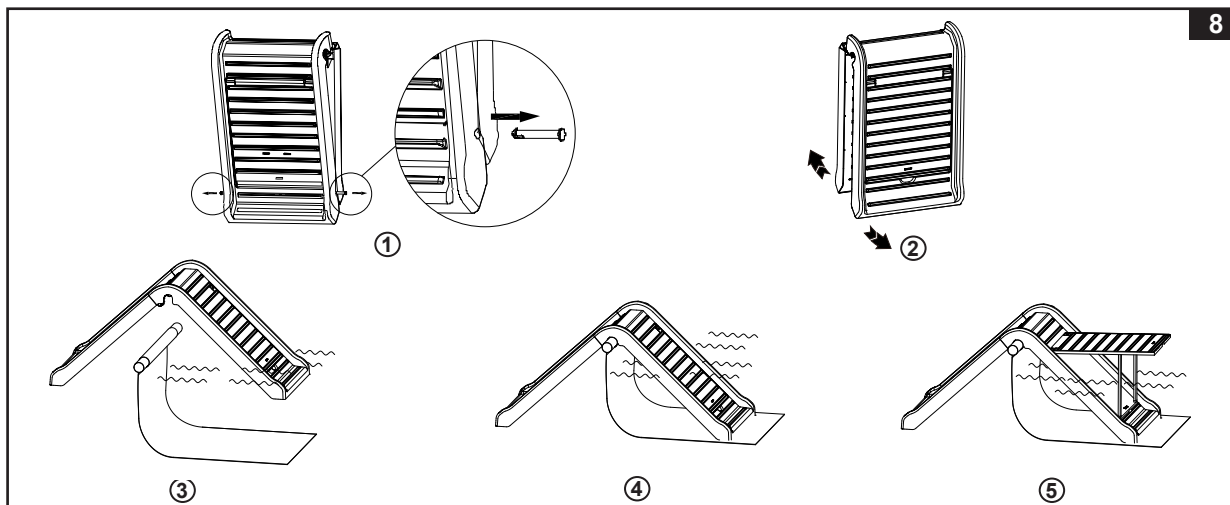


## SPREMITE OVE UPUTE

## POSTAVLJANJE BAZENA (NASTAVAK)

### 10. Ugradnja rampe za 90" X 60" X 18" (2.29m x 1.52m x 45.7cm):

**OPREZ!** Opasnost od prikliještenja: prste i ruke držite dalje od šarki i pokretnih otvora. Najprije uklonite klinove. Potpuno ispružite i otvorite rampu. Prije upotrebe provjerite da su vertikalni nosači platforme za odmaranje kućnih životinja fiksirani na mjestu. Maksimalna nosivost platforme za odmor kućnih životinja: 50 kg (110 lb). Nemojte zakoračiti, stajati i/ili sjediti na rampi ili platformi. Rampa samo za kućne životinje.

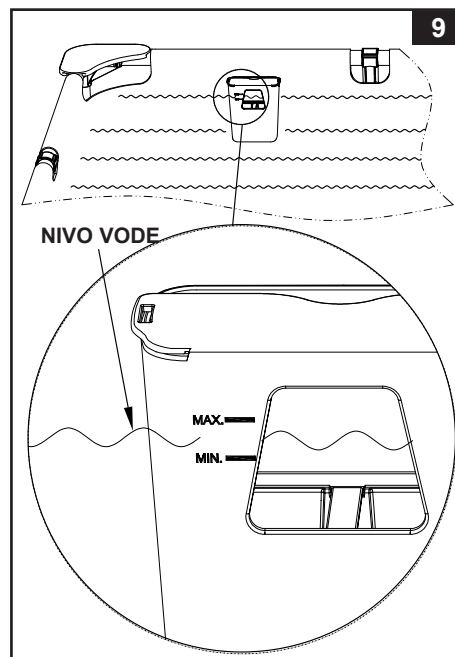


11. Prije punjenja bazena vodom, osigurajte da je odvodni otvor zatvoren i da je odvodni čep čvrsto pritegnut sa vanjske strane. Napunite bazen sa ne više od 1 inča (2,5 cm) vode. Provjerite da je sva voda na istom nivou.

**VAŽNO:** Ako voda u bazenu teče na jednu stranu, bazen nije potpuno ravan. Postavljanje bazena na nejednaku površinu će uzrokovati da se bazen nagle što će rezultirati ispušćenje bazena i mogući kolaps bazena. Ukoliko bazen nije potpuno ravan, morate isprazniti bazen, poravnati bazen ili ga pomaknuti na drugo područje koje je jednakom zatim ponovo napuniti bazen, prateći navedena uputstva.

Izravnajte preostale nabore (iz unutrašnjosti bazena) guranjem poda korita bazena prema van gdje se susreću podnica i bočne stranice bazena. Ili, (izvan bazena) posegnite ispod stranice bazena, uhvatite podnicu bazena i izvucite je prema van.

12. Napunite bazen vodom između oznaka MAX i MIN na površinskom čistaču (pogledajte crtež 9). Okvir konstrukcije će se nagnuti prema unutra kada se napuni vodom do preporučene razine. Nemojte se brinuti zbog nagninjanja bočnih stranica prema unutra, jer je to posljedica prilagođavanja kretanju vode i tlaka kada je bazen u uporabi.



## VAŽNO

Prije nego dopustite uporabu bazena, održite obiteljski sastanak. Postavite niz pravila koja minimalno uključuju bitna sigurnosna pravila i opće informacije o sigurnosti u bazenu, koji su navedeni u ovom priručniku. Vi osobno i drugi korisnici bazena, uključujući i goste, redovito pregledavajte ova pravila.

## SPREMITE OVE UPUTE

## ODRŽAVANJE BAZENA I KEMIKALIJE



### UPOZORENJE

#### UPAMTITE

- Zaštitite sve korisnike bazena od bakterijskih bolesti održavanjem dobre higijene vode u bazenu. Nemojte piti vodu iz bazena. Prakticirajte dobru higijenu.
- Neka vaš bazen bude čist i proziran. U svakom trenutku dno bazena mora biti vidljivo iznad zaštitne pregrade bazena.
- Držite djecu dalje od pokrova bazena kako bi izbjegli zapetljavanje, utapljanje ili druge ozbiljne ozljede.

#### Održavanje vode

Održavanje pravilne ravnoteže vode kroz odgovarajuću uporabu dezinfekcijskih sredstava je najvažniji pojedinačni faktor za produženje radnog vijeka i izgleda korita bazena kao i osiguravanje čiste, zdrave i sigurne vode. Za testiranje i tretiranje vode iz bazena bitne su pravilne tehnike. Posavjetujte se s obučenom osobom u svezi kemikalija, ispitnih kitova i ispitnih procedura. Obavezno pročitajte i slijedite pisane upute proizvođača kemikalija.

1. Nemojte dozvoliti da klor dođe u kontakt s koritom bazena ako nije u potpunosti otopljen. Prvo otopite klor u zrnu ili tabletama u kanti vode, te ga nakon toga ulijte u bazen. Kao i u slučaju tekućeg klora, odmah ga dobro pomiješajte s vodom u bazenu.
2. Nikada nemojte zajedno miješati kemikalije. Odvojeno dodajte kemikalije u vodu u bazenu. Prije dodavanja druge kemikalije temeljito otopite prethodnu kemikaliju.
3. Za održavanje čistoće vode na raspolaganju vam stoje Intex skimmer za bazen i Intex vakuumski usisavač bazena. Za ovu dodatnu opremu obratite se vašem prodavaču.
4. Za čišćenje vode nemojte koristiti vodu pod tlakom.



### OPREZ

UVIJEK SLIJEDITE UPUTE PROIZVOĐAČA KEMIKALIJA, TE UPOZORENJA ZA ZDRAVLJE I OPASNOSTI.

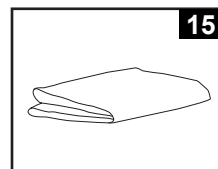
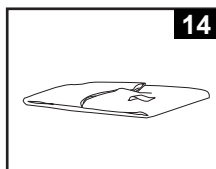
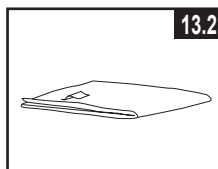
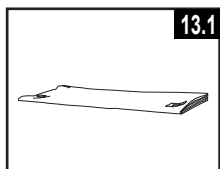
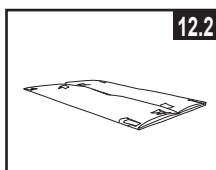
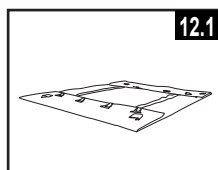
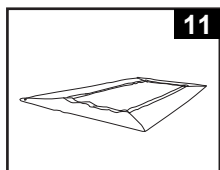
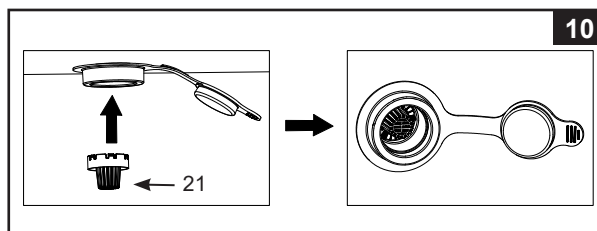
Nemojte ulijevati kemikalije u bazen ako je netko u njemu. To može uzrokovati iritaciju kože ili očiju. Visoke koncentracije klora mogu oštetiti korito bazena bazena. Niti u kojem slučaju, tvrtke Intex Recreation Corp., Intex Development Co. Ltd., i njihove podružnice, ovlašteni zastupnici i servisni centri, prodavači ili zaposlenici, nisu odgovorni za troškove koji se mogu povezati s gubitkom vode, zbog uporabe kemikalija ili onečišćenja vode. **Čuvajte rezervne uloške filtra pri ruci. Uloške mijenjajte svaka dva tjedna.** Preporučamo uporabu Krystal Clear® Intex filtarske pumpe uz sve naše bazene.

**JAKA KIŠA:** Kako bi se izbjegla oštećenja bazena i prepunjenje, odmah ispustite vodu koja uzrokuje da je razina vode viša od maksimuma.

## SPREMITE OVE UPUTE

## SKLADIŠTENJE NA DULJE RAZDOBLJE I PRAŽNENJE BAZENA

1. Proučite lokalne propise u svezi specifičnih zahtjeva za pražnjenje vode iz bazena.
2. Spojite ženski kraj vrtnog crijeva na priključak ispusta (14).
3. Postavite drugi kraj crijeva u područje gdje se voda može sigurno ispustiti dalje od kuće i objekata u blizini.
4. Ako filter odvodnog ventila (21) nije unutar odvodnog ventila: iz unutrašnjosti bazena otvorite čep odvodnog ventila i uložite filter odvodnog ventila (21) u odvodni ventil. (pogledajte crteže 10).
5. S vanjske strane bazena otvorite poklopac za odvod i pričvrstite odvodni priključak vrtnim crijevom.
6. Kada voda prestane teći, počnite podizati bazen sa strane koja je suprotna od ispusta, navodeći svu preostalu vodu prema ispustu kako bi do kraja ispraznili bazen.
7. Kada završite odspojite crijevo i adapter.
8. Očistite svu dlaku, ostatke s filtra odvodnog ventila (21), zadržite filter odvodnog ventila unutar odvodnog ventila i ponovno stavite čep odvodnog otvora u odvodni ventil unutar bazena.
9. Zamijenite kapicu ispusta s vanjske strane bazena.
10. Obrnuti redoslijedom rastavite bazen i uklonite sve spojene dijelove.
11. Prije odlaganja bazena, provjerite jesu li bazen i svi dijelovi potpuno suhi. Prije preklapanja pustite da se bazen osuši na suncu i zraku (pogledajte crtež 11). Nanesite malo talk pudera kako bi spriječili da se vinil zalijepi i kako bi upio preostalu vlagu.
12. Napravite pravokutni oblik. Počevši s jedne strane, preklopite jednu šestinu korita bazena prema unutra dva puta. Jednako učinite sa suprotne strane (pogledajte crteže 12.1 i 12.2).
13. Nakon što ste napravili dvije nasuprotno preklopljene strane, jednostavno preklopite jednu preko druge kao što bi zatvorili knjigu (pogledajte crteže 13.1 i 13.2).
14. Preklopite dva dugačka kraja prema sredini (pogledajte crteže 14).
15. Preklopite jedan preko drugoga kao što bi zatvorili knjigu i na kraju stisnite foliju bazena (pogledajte crteže 15).
16. Prazan bazen skladištite tako da se u njemu ne može nakupljati kiša ili druge tekućine i da ga ne može otpuhati jak vjetar. Spremite bazen i dodatke u suhu, temperaturno reguliranu prostoriju, između 0°C i 40°C.
17. Prilikom spremanja možete koristiti originalno pakiranje.



## SPREMITI OVE UPUTE

## OPĆE MJERE SIGURNOSTI U SVEZI BAZENA

Rekreacija u vodi je istovremeno zabavna i terapijska. Međutim, uključuje rizike od ozljeda i smrti. Kako bi smanjili rizik od ozljeda, pročitajte i slijedite sva upozorenja i upute u svezi proizvoda, na i u pakiranju. Upamtite, da iako upozorenja, upute i sigurnosne smjernice u svezi proizvoda pokrivaju neke uobičajene rizike rekreacije u vodi, oni ne pokrivaju sve rizike ili opasnosti.

Za dodatne mjere sigurnosti, upoznajte se sa slijedećim općim smjernicama, kao i smjernicama koje pružaju vaše nacionalne agencije za sigurnost:

- Osigurajte stalni nadzor. Prikladna odrasla osoba treba biti imenovana kao "spasilac" ili nadzornik, pogotovo ako se unutar i oko bazena nalaze djeca.
- Naučite plivati.
- Naučite postupke oživljavanja i prve pomoći.
- Obučite bilo koju osobu koja nadzire korisnike bazena o potencijalnim opasnostima i o uporabi zaštitnih uređaja kao što su zaključana vrata, pregrade, itd.
- Obučite sve korisnike bazena, uključujući djecu što učiniti u slučaju nužde.
- Tijekom aktivnosti u vodi uvijek koristite zdrav razum i dobro procjenjivanje.
- Nadzor, nadzor, nadzor.

## UKLANJANJE PROBLEMA

PROBLEM	OPIS	UZROK	RJEŠENJE
<b>ALGE</b>	<ul style="list-style-type: none"> <li>• Zelenkasta voda.</li> <li>• Zelene ili crne mrlje na koritu bazena.</li> <li>• Folija bazena je skliska i/ili ima loš miris.</li> </ul>	<ul style="list-style-type: none"> <li>• Treba namjestiti koncentraciju klorina i pH vrijednost.</li> </ul>	<ul style="list-style-type: none"> <li>• Super otopina klorina sa šok tretmanom. Namjestite pH vrijednost na preporučenu razinu.</li> <li>• Vakuumski usišite dno bazena.</li> <li>• Održite pravilnu koncentraciju klorina.</li> </ul>
<b>OBOJANA VODA</b>	<ul style="list-style-type: none"> <li>• Kada se prvi put tretira s klorom voda postane plava, smeđa ili crna.</li> </ul>	<ul style="list-style-type: none"> <li>• Oksidacija bakra, željeza ili mangana u vodi kada se ubaci klor.</li> </ul>	<ul style="list-style-type: none"> <li>• Namjestite preporučenu pH vrijednost.</li> <li>• Uključite filtriranje vode dok se ne očisti.</li> <li>• Redovito mijenjajte uložak filtra.</li> </ul>
<b>PLUTAJUĆE TVARI</b>	<ul style="list-style-type: none"> <li>• Voda je zamagljena ili muljevita.</li> </ul>	<ul style="list-style-type: none"> <li>• "Tvrdi voda" uzrokovana previsokom pH vrijednosti.</li> <li>• Koncentracija klorina je preniska.</li> <li>• Strane tvari u vodi.</li> </ul>	<ul style="list-style-type: none"> <li>• Namjestite pH vrijednost. Posavjetujte se s prodavačem bazena.</li> <li>• Provjerite koncentraciju klorina.</li> <li>• Očistite ili zamijenite uložak filtra.</li> </ul>
<b>STALNO NISKA RAZINA VODE</b>	<ul style="list-style-type: none"> <li>• Razina je niska nego prethodnog dana.</li> </ul>	<ul style="list-style-type: none"> <li>• Porezotina ili rupa na oblozi bazena ili crijevima.</li> </ul>	<ul style="list-style-type: none"> <li>• Popravite rupu s kitom za krpanje.</li> <li>• Dobro pritegnite sve kapice.</li> <li>• Zamijenite crijeva.</li> </ul>
<b>SEDIMENTI NA DNU BAZENA</b>	<ul style="list-style-type: none"> <li>• Prljavština ili pijesak na dnu bazena.</li> </ul>	<ul style="list-style-type: none"> <li>• Učestala uporaba; ulaženje i izlaženje iz bazena.</li> </ul>	<ul style="list-style-type: none"> <li>• Uz pomoć Intex vakuumnog čistača očistite dno bazena.</li> </ul>
<b>OSTACI NA POVRŠINI</b>	<ul style="list-style-type: none"> <li>• Lišće, insekti, itd.</li> </ul>	<ul style="list-style-type: none"> <li>• Bazen je preblizu drveću.</li> </ul>	<ul style="list-style-type: none"> <li>• Koristite Intex grablje za bazen.</li> </ul>

## SPREMITE OVE UPUTE

## OGRANIČENA GARANCIJA

Vaš Intex bazen proizveden je od najkvalitetnijeg materijala i od strane najstručnijeg osoblja. Svi Intex proizvodi su testirani i utvrđeno je da nemaju grešku prije nego što sunapustili tvornicu. Ovo ograničeno jamstvo primjenjuje se samo na Intex bazen.

Ovo ograničeno jamstvo je dodatak, a ne zamjena, za Vaša zakonska prava i pravne lijekove. U mjeri u kojoj ovo jamstvo nije u skladu s bilo kojim od Vaših zakonskih prava, ono ima prednost. Na primjer, potrošački zakoni u Europskoj uniji osiguravaju zakonska prava jamstva uz pokrivenost koju dobivate putem ovog ograničenog jamstva: informacije o potrošačkim pravima u EU molimo potražite na internetskoj stranici Europskog centra za potrošače na [http://ec.europa.eu/consumers/ecc/contact\\_en/htm](http://ec.europa.eu/consumers/ecc/contact_en/htm).

Odredbe ove Ograničene garancije se odnose samo na originalnog kupca i ona se ne može prenijeti. Ovo ograničeno jamstvo vrijedi za dolje navedeno razdoblje od datuma prve maloprodajne kupnje ili isporuke, ovisno o tome koji je datum stariji. Čuvajte originalni račun uz ovaj priručnik, jer će biti potreban kao dokaz o kupovini uz zahtjev za nadoknadu štete, u suprotnom Ograničena garancije biti će nevažeća.

Jamstvo za foliju i okvir za bazen – 1 godina

Jamstvo pribora za rampu i površinski čistač - 1 godina

Ako za vrijeme jamstvenog razdoblja utvrdite nedostatak u proizvodnji na Intex bazenu, obratite se odgovarajućem servisnom centru tvrtke Intex navedenom u zasebnom popisu "Ovlašteni servisni centri". Ako artikl vratite u skladu s uputama servisnog centra Intex, servisni centar će artikl pregledati i utvrditi valjanost zahtjeva. Ako je predmet pokriven odredbama jamstva, artikl će biti popravljen ili besplatno zamijenjen istim ili usporedivim artiklom (po izboru tvrtke Intex).

Osim ovog jamstva te drugih zakonskih prava u Vašoj zemlji, ne podrazumijevaju se nikakva daljnja jamstva. U mjeri u kojoj je to moguće u Vašoj zemlji, tvrtka Intex ni u kojem slučaju neće biti odgovorna Vama ili bilo kojoj trećoj strani za izravne ili neizravne štete koje proizlaze iz upotrebe Vašeg Intex bazen, niti radnje tvrtke Intex kao niti njezinih predstavnika i zaposlenika (uključujući i proizvodnju artikla). Neke države ili sudske nadležnosti ne dozvoljavaju izuzeće ili ograničenje slučajne ili posljedice štete, i prema tome pomenuto ograničenje ili izuzeće se ne bi odnosilo na vas.

Vodite računa o tome da se ovo ograničeno jamstvo ne primjenjuje u slijedećim okolnostima:

- Ako Intex bazen postane predmet nemara, nenormalne uporabe ili primjene, nesreće, nepravilnog rada, nepravilnog održavanja ili skladištenja;
- Ako se Intex bazen na napuhavanje podvrgne oštećivanju zbog okolnosti izvan kontrole tvrtke Intex, uključujući, ali ne ograničavajući se na, ubode, ispuštanje, grebanje ili uobičajeno habanje ili oštećenja uzrokovanih izlaganjem požaru, poplavi, smrzavanju, kiši ili drugim vanjskim silama okoliša;
- U slučaju uporabe dijelova i komponenti koji nisu nabavljeni putem tvrtke Intex; i/ili.
- Vršanjem neovlaštenih izmjena, popravaka ili rastavljanjem Intex bazen od strane nekoga izvan osoblja servisnog centra tvrtke Intex.

Troškove nastale gubitkom vode iz bazena, za kemijska sredstva ili za štetu uzrokovanu vodom ne pokriva ova garancija. Povreda ili šteta nanešena imovini ili osobi nije pokrivena ovom garancijom.

Pažljivo pročitajte Upute za uporabu i slijedite sve upute u vezi pravilne uporabe i održavanja vašeg Intex bazen. Uvijek provjerite svoj proizvod prije uporabe. Uslijed nepoštivanja uputa jamstvo može biti poništeno.

## SPREMITE OVE UPUTE