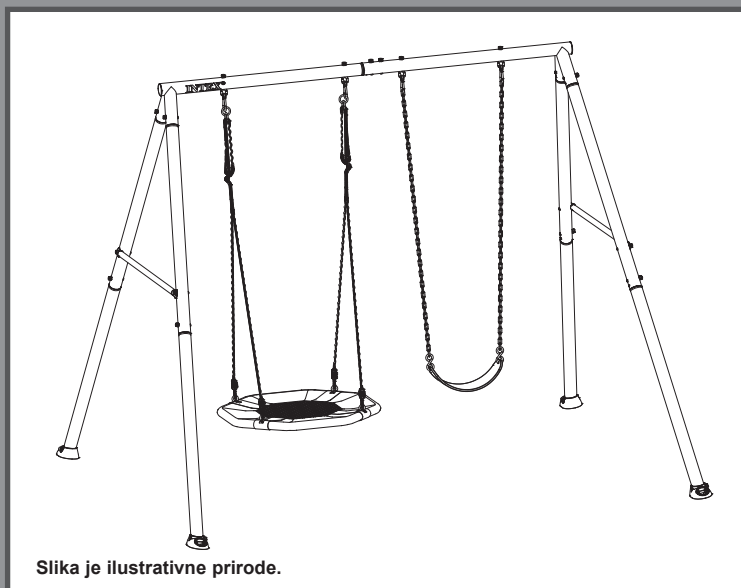


UPUTSTVO ZA KORIŠĆENJE

**VAŽNA
BEZBEDNOSNA PRAVILA**
Pre instaliranja i upotrebe ovog proizvoda
pažljivo pročitajte, shvatite i pratite
sva uputstva. Sačuvajte za
buduću upotrebu.

Komplet Ljuljaški Sa Dve Funkcije & Tri Funkcije



Slika je ilustrativne prirode.

Ne zaboravite da isprobate i ostale Intex proizvode: bazene, dodatke za bazene, napuhljive bazene i igračke za kućnu upotrebu, vazdušne krevete i čamce koji su dostupni u bolje snabdevenim prodavnicama ili posetite našu web stranicu navedenu ispod.

Zbog politike neprekidnog poboljšanja proizvoda, Intex zadržava pravo menjanja specifikacije i izgleda, što može dovesti do novosti u uputstvu za korišćenje a bez prethodnog obaveštenja.

INTEX[®]

©2025 Intex Marketing Ltd. - Intex Development Co. Ltd. - Intex Recreation Corp.
All rights reserved/Tous droits réservés/Todos los derechos reservados/Alle
Rechte vorbehalten. Printed in China/Imprimé en Chine/Impreso en China/
Gedruckt in China.

©[™] Trademarks used in some countries of the world under license from/©[™] Marques utilisées dans certains pays
sous licence de/Marcas registradas utilizadas en algunos países del mundo bajo licencia de/Warenzeichen verwendet
in einigen Ländern der Welt in Lizenz von/Intex Marketing Ltd. to/à/a/an Intex Development Co. Ltd., Hong Kong &
Intex Recreation Corp., P.O. Box 1440, Long Beach, CA 90801 • Distributed in the European Union by/Distribué dans
l'Union Européenne par/Distribuido en la unión Europea por/Vertrieb in der Europäischen Union durch/Intex Trading B.V.,
Ettenseweg 46, 4706 PB Roosendaal – The Netherlands • Distributed in the UK by Unitex Service (UK) Limited, 124
City Road, London, England, EC1V 2NX, UK.
www.intexcorp.com

SADRŽAJ

Upozorenja.....	3-4
Delova.....	5-8
Sastavljanje.....	9-20
Priprema za sklapanje.....	9-10
Sklapanje gornjih greda i brzih kuka.....	11-14
Sklapanje nogu.....	15-16
Sklapanje kompleta gnezda.....	17-18
Sklapanje kompleta gnezda i lančane ljujaške.....	19
Sklapanje sidra.....	20
Održavanje.....	21
Ograničena garancija.....	22

SAČUVAJTE OVA UPUTSTVA

VAŽNA BEZBEDNOSNA PRAVILA

Poštovanje sledećih uputstava i upozorenja smanjuje verovatnoću ozbiljnih ili fatalnih povreda.

Redovno pregledajte ova sigurnosna pravila sa svojom decom.

PROČITAJTE I PRATITE SVA UPUTSTVA



UPOZORENJE

- Pre no što sklopite ovaj proizvod, pronađite mesto sa ravnim tlom i sa najmanje 2 m prostora do bilo koje građevine ili prepreke. Ovaj proizvod mora imati 2 m praznog prostora sa svih strana.
- Ovaj proizvod je samo za domaću porodičnu upotrebu na otvorenom prostoru. Nije dizajniran za upotrebu u dnevnim boravcima, vrtićima, na komercijalnim ili drugim javnim mestima.
- Neprekidan i stručan nadzor odrasle osobe je neophodan tokom svog vremena koje deca provedu na ovom proizvodu ili oko njega. Nikad ne ostavljajte decu bez nadzora.
- Ovaj proizvod je dizajniran da ga koriste deca uzrasta od 3 do 10 godina, pod nadzorom odraslih. Deca mlađa od 10 godina imaju veći rizik od zaglavlivanja i povreda.
- Za 44125/44126: Maksimalan broj korisnika za koje je ovaj proizvod predviđen je 3 dece sa maksimalnom težinom 50 kg po detetu ili ukupnom težinom koja ne prekoračuje 150 kg.
- Za 44133/44134: Maksimalan broj korisnika za koje je ovaj proizvod predviđen je 4 dece sa maksimalnom težinom 50 kg po detetu ili ukupnom težinom koja ne prekoračuje 200 kg.
- Ne prekoračujte ograničenje predviđene težine ili maksimalni broj korisnika za ovaj proizvod.
- Samo za kućnu upotrebu. Ovaj proizvod bi trebalo da sklapaju i rasklapaju samo odrasle osobe.
- Ovaj proizvod se mora usidriti pre upotrebe. Pogledajte odeljak o usidranju.
- Da biste sprečili ozbiljne povrede, ne dozvolite deci da koriste ovaj proizvod dok ne bude potpuno sklopljen i pravilno usidren.
- Opremu za kućno igralište nemojte da postavljate na beton, asfalt ili bilo koju drugu tvrdu površinu. Proizvod treba da se postavi na površine koje apsorbuju udarce, kao što su pesak, usitnjena kora drveta, guma i pena. Više informacija potražite u odeljku „Informacije o podlogama za igrališta“.
- Upozorite decu da ne hodaju blizu pokretnih delova niti ispred, iza ili između njih.
- Ne dozvoljavajte deci da uvrću lance ili konopce ljuljaški niti da ih prebacuju preko gornje potporne šipke jer to može da umanjí snagu lanca ili konopca.
- Nikad nemojte nastavljati ili produžavati lanac ili konopac. Priloženi lanci ili konopci imaju maksimalnu dužinu koja je predviđena za ove elemente za ljuljanje.
- Ne dozvoljavajte deci da ljuljaju prazna sedišta.
- Naučite i uputite decu da sede u sredini ljuljaške sa punom težinom na sedištu.
- Pažljivo pomažite deci pri upotrebi ovog proizvoda dok ne budu imala adekvatnu snagu, veštine i nivo poznavanja za bezbednu upotrebu bez pomoći.
- Ne dozvoljavajte deci da koriste ovaj proizvod na način drugačiji od predviđenog.
- Upozorite decu da ne silaze sa ljuljaški ili drugih elemenata dok su u pokretu.
- Osigurajte da deca budu prikladno obučena. Nošenje labavih cipela i odeće poput šalova i ogrtača je potencijalno opasno tokom korišćenja ovog proizvoda.
- Proizvod može postati klizav kad se pokvasi ili tokom lošeg vremena poput kiše, snega, leda itd. Ne dozvolite deci da koriste ovaj proizvod u takvim uslovima.
- Proverite da li su viseće ljuljaške i lanci učvršćeni na oba kraja i da se ne mogu upetljati.
- Ne dozvolite deci da na ovaj proizvod pričvrste bilo kakve predmete koji nisu specifično dizajnirani za upotrebu sa ovom opremom poput, između ostalog, vijača, konopaca za veš, povodaca za ljubimce, kablova i lanaca jer to može izazvati rizik od davljenja.
- Upozorite decu da skinu biciklističke ili druge sportske kacige pre korišćenja ovog proizvoda.
- Ne dozvoljavajte deci da se ljuljaju previsoko ili pod uglom.
- Ne dozvoljavajte deci da vise sa bilo kog strukturnog dela ovog proizvoda niti da se penju po njima.
- Nemojte da modifikujete ovaj proizvod i/ili nemojte da upotrebljavate dodatnu opremu koju nije isporučio proizvođač.
- Redovno proveravajte oznaku upozorenja da biste osigurali njenu čitljivost.

NEPOŠTOVANJE OVIH UPOZORENJA MOŽE DOVESTI DO IMOVINSKE ŠTETE, OZBILJNE POVREDE ILI SMRTI.

SAČUVAJTE OVA UPUTSTVA

Informacije o podlogama za igrališta

Informativni list za potrošače za materijale podloga za igrališta

Američka Komisija za bezbednost potrošačkih proizvoda (CPSC) procenjuje da se svake godine u američkim bolničkim hitnim službama leči oko 100 000 povreda povezanih sa opremom za igrališta koje su uzrokovane padovima na tlo. Povrede povezane sa ovim obrascem opasnosti obično su među najozbiljnijim od svih povreda na igralištu i mogu da budu fatalne, posebno ako uključuju povrede glave. Površina ispod i oko opreme za igrališta može da bude važan faktor u određivanju potencijala za povrede pri padu. Očigledno je da pad na površinu koja apsorbira udarce ima manju verovatnoću za ozbiljne povrede od pada na tvrdu površinu. Oprema za igrališta nikada ne sme da se postavlja na tvrde površine kao što su beton ili asfalt. Iako trava može da se čini prihvatljivom, u područjima sa puno saobraćaja može da se brzo pretvori u tvrdu zemlju. Usitnjena kora drveta, drveno iverje, fini pesak ili fini šljunak se smatraju prihvatljivim površinama za apsorpciju udara kada su postavljene i održavane na dovoljnoj dubini ispod i oko opreme za igrališta.

U tabeli 1 je navedena maksimalna visina sa koje dete ne bi zadobilo povrede glave opasne po život ako padne na četiri različita rastresita materijala podloge ako su postavljene i održavane na dubini od 150 mm, 225 mm i 300 mm.

Tabela 1 — Visina pada u milimetrima na kojoj se ne očekuju povrede glave opasne po život

Vrsta materijala	Dubina materijala podloge		
	150 mm	225 mm	300 mm
Dvostruko usitnjena kora drveta	1 800	3 000	3 300
Drveno iverje	1 800	2 100	3 600
Fini pesak	1 500	1 500	2 700
Fini šljunak	1 800	2 100	3 000

Međutim, treba napomenuti da ne mogu da se spreče sve povrede uzrokovane padovima, bez obzira na materijal koji se upotrebljava za podlogu.

Preporučuje se da se materijal za apsorpciju udara postavi najmanje 1800 mm u svim smerovima od perimetra stacionarne opreme poput konstrukcija za penjanje i tobogana. Međutim, pošto deca mogu namerno da skoče sa ljuštice u pokretu, materijal za apsorpciju udara na prednjoj i zadnjoj strani ljuštice treba da se proteže najmanje dvostruko više od visine okretne tačke, mereno od tačke direktno ispod okretne tačke na potpornoj konstrukciji.

Ove informacije su namenjene za poređenje relativnih karakteristika apsorpcije udara različitih materijala. Ne preporučuje se nijedan određeni materijal u odnosu na drugi. Međutim, svaki materijal je efikasan samo ako se pravilno održava. Materijal je potrebno redovno proveravati i dopunjavati da bi se održala pravilna dubina potrebna za određenu opremu. Izbor materijala zavisi od vrste i visine opreme za igrališta, dostupnosti materijala na određenom području i njegovoj ceni.

Ove informacije su dobivene iz publikacija CPSC-a „*Playground Surfacing—Technical Information Guide*“ i „*Handbook for Public Playground Safety*“ (Podloge igrališta—Vodič s tehničkim informacijama i Priručnik za bezbednost javnih igrališta).

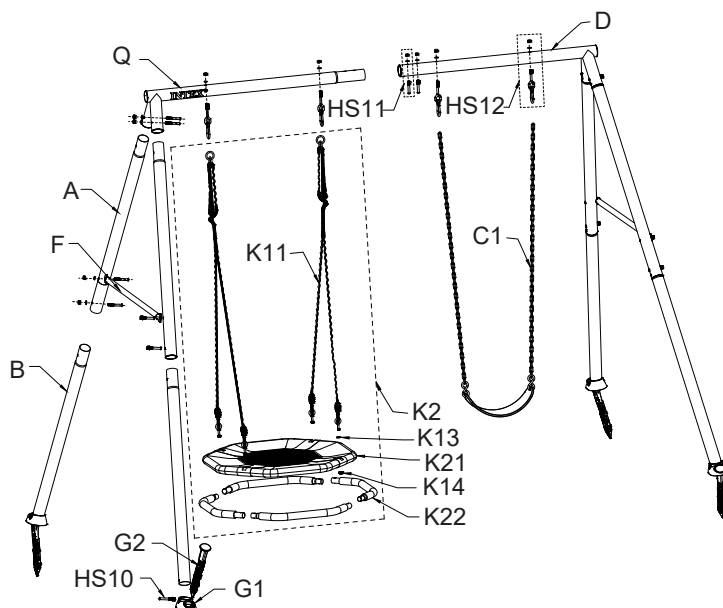
SAČUVAJTE OVA UPUTSTVA

DELOVA

Serbian

**372
IO**

Molimo da si pre sastavljanja proizvoda uzmete par minuta vremena kako bi proverili sadržinu i upoznali se sa svim delovima.

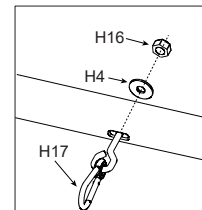


NAPOMENA: Crteži služe samo za ilustraciju. Stvarni proizvod se može razlikovati od prikazanog. Ilustracije ne odražavaju stvarne mere.

REDNI BROJ	OPIS	KOLIČINA	Modeli 44125	Modeli 44126
			DEO BR.	
A	Gornja noga	4	13380A	13380G
B	Donja noga	4	13381B	13381G
Q	Kraj grede za gnezdo	1	13368A	13368G
D	Kraj grede za ljujašku	1	13376A	13376G
F	Poprečna šipka	2	13382A	13382G
G1	Stopa osnove za sidrenje	4	13303B	13303G
G2	Šipka za sidrenje	4	13302B	13302G
HS10	Komplet dugih vijaka (H1+H4+H16)	4	13481	13481
HS11	Komplet kratkih vijaka (H4+H15+H16)	14	13482	13482
HS12	Komplet brzih kuka sa vijkom (H4+H16+H17)	4	13483	13483
C1	Lančana ljujaška	1	13386	13386
K2	Komplet gnezda	1	13370	13370
K11	Lančani konopac	2	13364	13364
K13	Ravna podloška Ø8	4	12905	12905
K14	Matica	4	13365	13365
K21	Navlaka za gnezdo	1	13371	13371
K22	Spojna prečka gnezda	4	13372	13372

Identifikovanje hardvera

Referentni broj je odštampan na kutiji hardvera. Tokom sklapanja treba samo da proverite referentni broj za broj dela kako je navedeno u svakom koraku. To će olakšati pronalaženje tačnog hardvera.

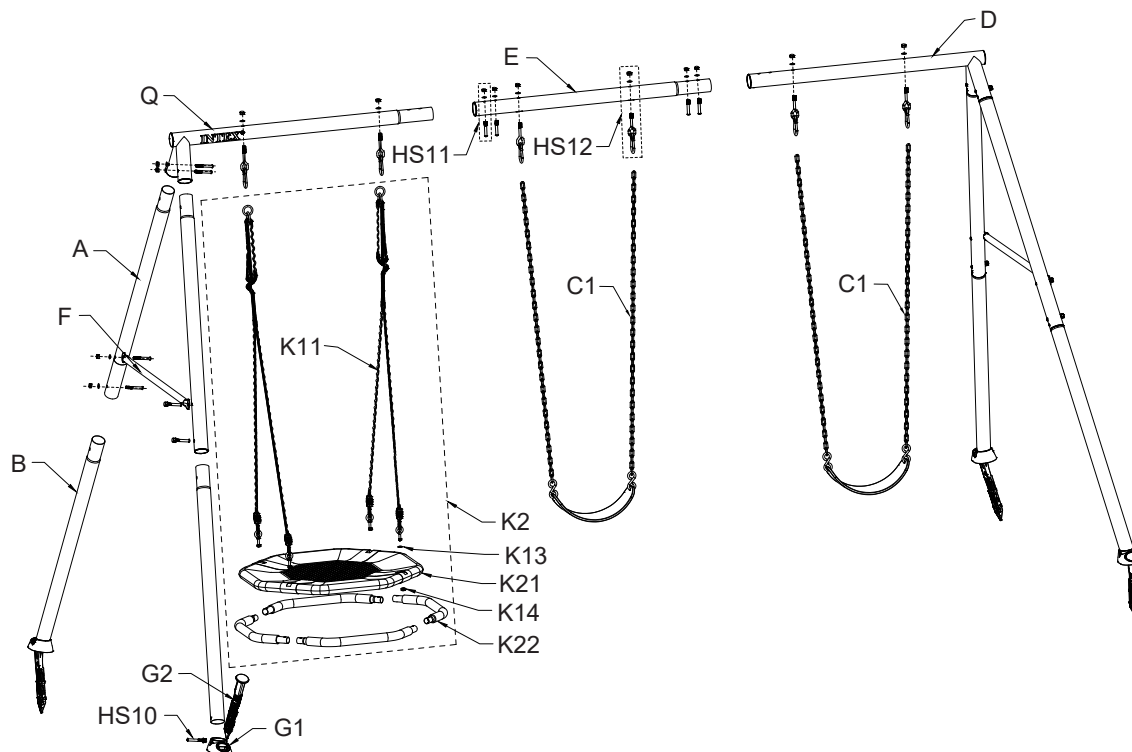
**SAČUVAJTE OVA UPUTSTVA**

DELOVA (nastavak)

Serbian

**372
IO**

Molimo da si pre sastavljanja proizvoda uzmete par minuta vremena kako bi proverili sadržinu i upoznali se sa svim delovima.



NAPOMENA: Crteži služe samo za ilustraciju. Stvarni proizvod se može razlikovati od prikazanog. Ilustracije ne odražavaju stvarne mere.

REDNI BROJ	OPIS	KOLIČINA	Modeli 44133	Modeli 44134
			DEO BR.	
A	Gornja noga	4	13380A	13380G
B	Donja noga	4	13381B	13381G
Q	Kraj grede za gnezdo	1	13368A	13368G
D	Kraj grede za ljujašku	1	13376A	13376G
E	Srednja greda za ljujašku	1	13378A	13378G
F	Poprečna šipka	2	13382A	13382G
G1	Stopa osnove za sidrenje	4	13303B	13303G
G2	Šipka za sidrenje	4	13302B	13302G
HS10	Komplet dugih vijaka (H1+H4+H16)	4	13481	13481
HS11	Komplet kratkih vijaka (H4+H15+H16)	16	13482	13482
HS12	Komplet brzih kuka sa vijkom (H4+H16+H17)	6	13483	13483
C1	Lančana ljujaška	2	13386	13386
K2	Komplet gnezda	1	13370	13370
K11	Lančani konopac	2	13364	13364
K13	Ravna podloška Ø8	4	12905	12905
K14	Matica	4	13365	13365
K21	Navlaka za gnezdo	1	13371	13371
K22	Spojna prečka gnezda	4	13372	13372

SAČUVAJTE OVA UPUTSTVA

Strana 6

DELOVA (nastavak)

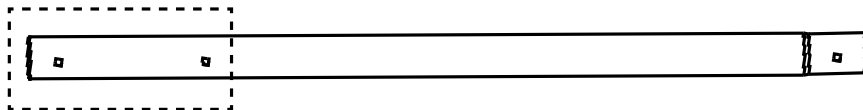
Serbian

372
IO

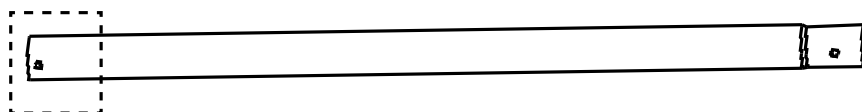
Molimo da si pre sastavljanja proizvoda uzmete par minuta vremena kako bi proverili sadržinu i upoznali se sa svim delovima.

Hardverske komponente (A okvir)

Proverite da li su svi delovi i manji sklopovi prisutni i pažljivo rasporedite delove prema crtežima ispod.



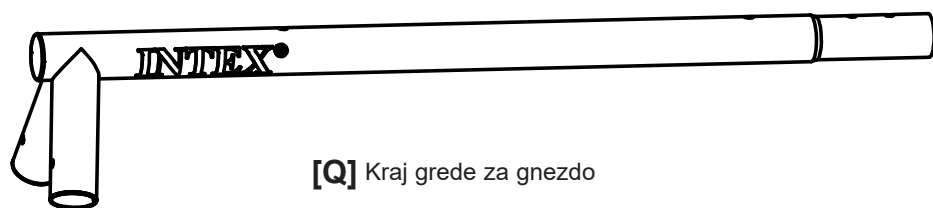
[A] Gornja noga



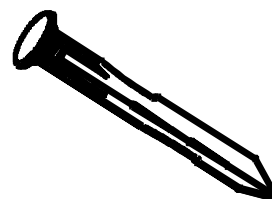
[B] Donja noga



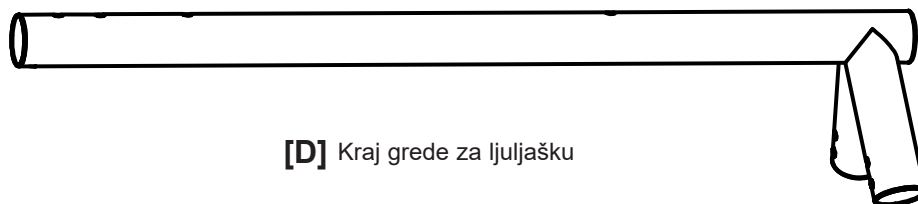
[G1] Stopa osnove za sidrenje



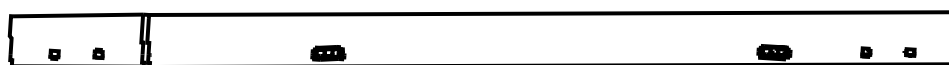
[Q] Kraj grede za gnezdo



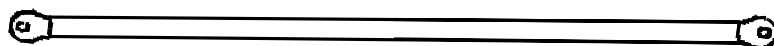
[G2] Šipka za sidrenje



[D] Kraj grede za ljuđašku



[E] Srednja greda za ljuđašku



[F] Poprečna šipka

SAČUVAJTE OVA UPUTSTVA

DELOVA (nastavak)

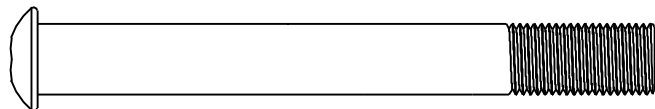
Serbian

372
IO

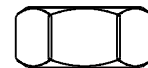
Molimo da si pre sastavljanja proizvoda uzmete par minuta vremena kako bi proverili sadržinu i upoznali se sa svim delovima.

Hardverske komponente

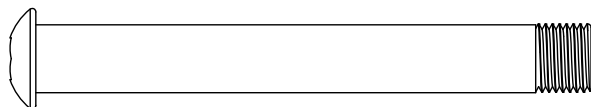
Proverite da li su svi delovi i manji sklopovi prisutni i pažljivo rasporedite delove prema crtežima ispod.



[H1] Dugi vijak M10 x 80 mm



[H16] Matica
M10 x 9 mm



[H15] Kratki vijak M10 x 70 mm



[H4] Ravna podloška
Ø10 mm



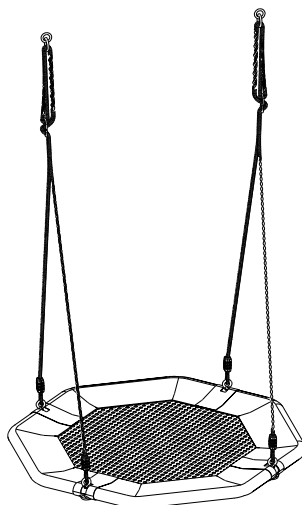
[K13] Ravna podloška Ø8 mm



[K14] Matica



[H17] Brza kuka sa zavrtnjem



[K2] Komplet gnezda



[C1] Lančana ljujjaška

SAČUVAJTE OVA UPUTSTVA

SASTAVLJANJE

Priprema i uslovi lokacije

- Postavite proizvod na ravno tlo, sa najmanje 2 m prostora do bilo kakve građevine ili prepreke poput ograde, garaže, kuće, grana drveta iznad, užeta za veš, stuba sa lampom ili strujnih žica.
- Sa tog mesta uklonite sve prepreke koje bi mogle da izazovu povrede – poput panjeva i/ili korenja drveća, cigala, kamenja, prskalica za travnjak i betona.
- Ljuljaške treba da budu još dalje od građevina sa prednje i zadnje strane ljujaški – na udaljenosti jednakoj dvostrukoj visini gornje grede sa koje ljujaška visi.

PRIPREMA ZA SKLAPANJE

Konačni odabir mesta za komplet ljujaški

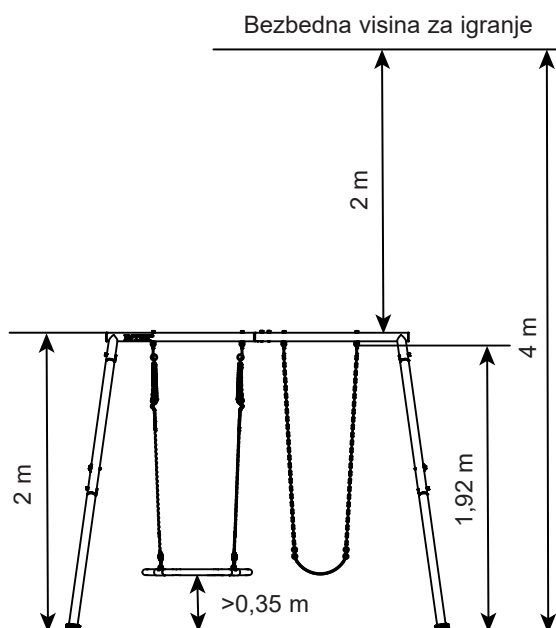
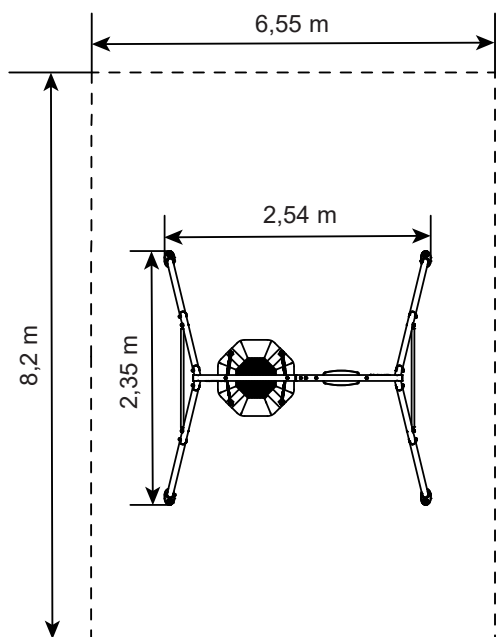
- Mesto na kojem ćete postaviti komplet ljujaški mora da bude apsolutno ravno i horizontalno. Ne postavljajte proizvod na nagibu ili iskošenoj površini.
- Pored minimalnog horizontalnog praznog prostora od 2 m sa svih strana kompleta, lokacija mora imati najmanje 4 m vertikalnog praznog prostora od tla. Taj uslov visine zahteva najmanje 2 m vertikalnog praznog prostora iznad gornjeg dela kompleta ljujaški.

Opšte informacije:

Za 44125/44126

- Maksimalan broj korisnika za koje je ovaj proizvod predviđen je 3 dece sa maksimalnom težinom 50 kg po detetu ili ukupnom težinom koja ne prekoračuje 150 kg.
- Dimenzije na tlu: 2,54 m X 2,35 m; Bezbedna površina za igranje: 6,55 m X 8,2 m.
Bezbedna visina za igranje: 4 m; Maksimalna visina: 2 m; Maksimalna visina pada: 1,92 m.

44125/44126:



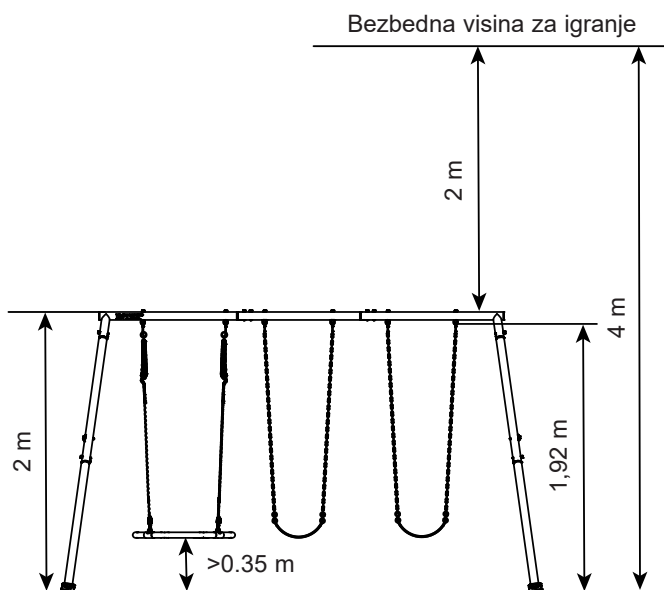
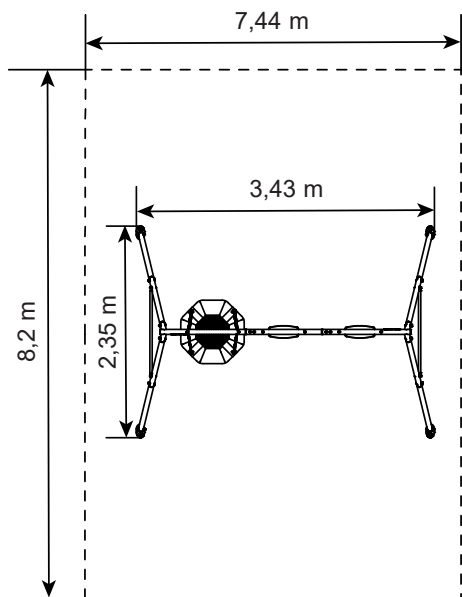
SAČUVAJTE OVA UPUTSTVA

SASTAVLJANJE (nastavak)

Za 44133/44134

- Maksimalan broj korisnika za koje je ovaj proizvod predviđen je 4 dece sa maksimalnom težinom 50 kg po detetu ili ukupnom težinom koja ne prekoračuje 200 kg.
- Dimenzije na tlu: 3,43 m X 2,35 m; Bezbedna površina za igranje: 7,44 m X 8,2 m.
Bezbedna visina za igranje: 4 m; Maksimalna visina: 2 m; Maksimalna visina pada: 1,92 m.

44133/44134:



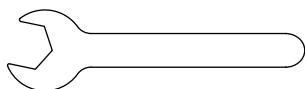
Priprema kompleta ljujaški za sklapanje

- Transportujte kutiju na izabrano mesto.
- Minimalno dve odrasle osobe su potrebne za sklapanje kompleta ljujaški.

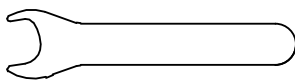
Napomena: Pratite uputstva korak po korak za tačno sklapanje. Ako to ne budete radili, sklapanje možda neće biti pravilno.

Alat potreban za instaliranje:

Dva (2) ključ i dva (2) inbus ključa (priložen alat). Čekić, merna traka i libela (alat nije priložen).



Ključ x1
(priložen)
Za odgovarajuću K14 Matica



Ključ x1
(priložen)
Za odgovarajuću H16 Matica



Inbus ključ x2
(priložen)

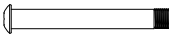

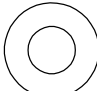
SAČUVAJTE OVA UPUTSTVA

Serbian

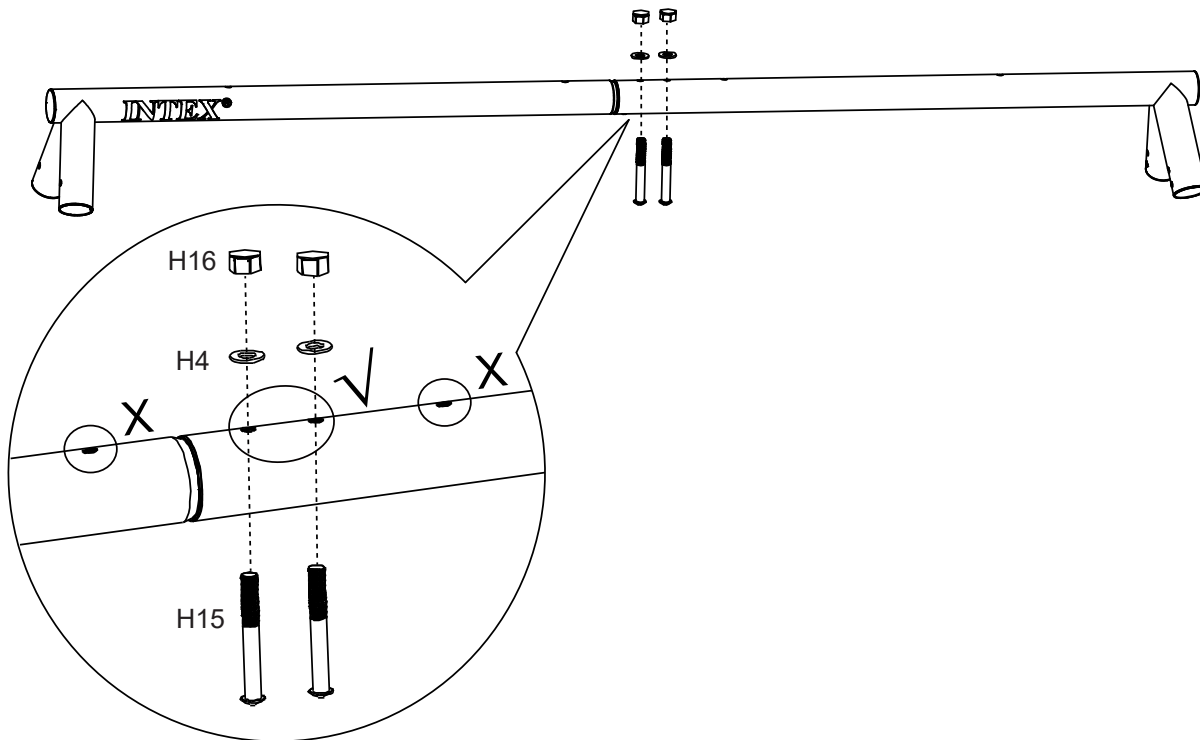
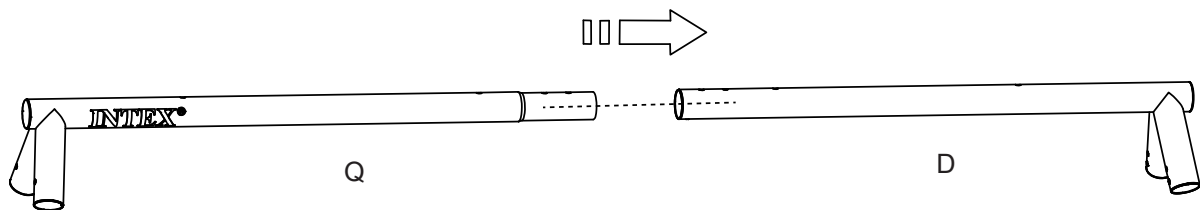
372
IO

SASTAVLJANJE (nastavak)

SKLAPANJE GORNJIH GREDA

H15 (x2) 	H16 (x2) 
H4 (x2) 	

ZA 44125/44126



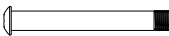

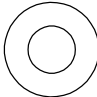
SAČUVAJTE OVA UPUTSTVA

Serbian

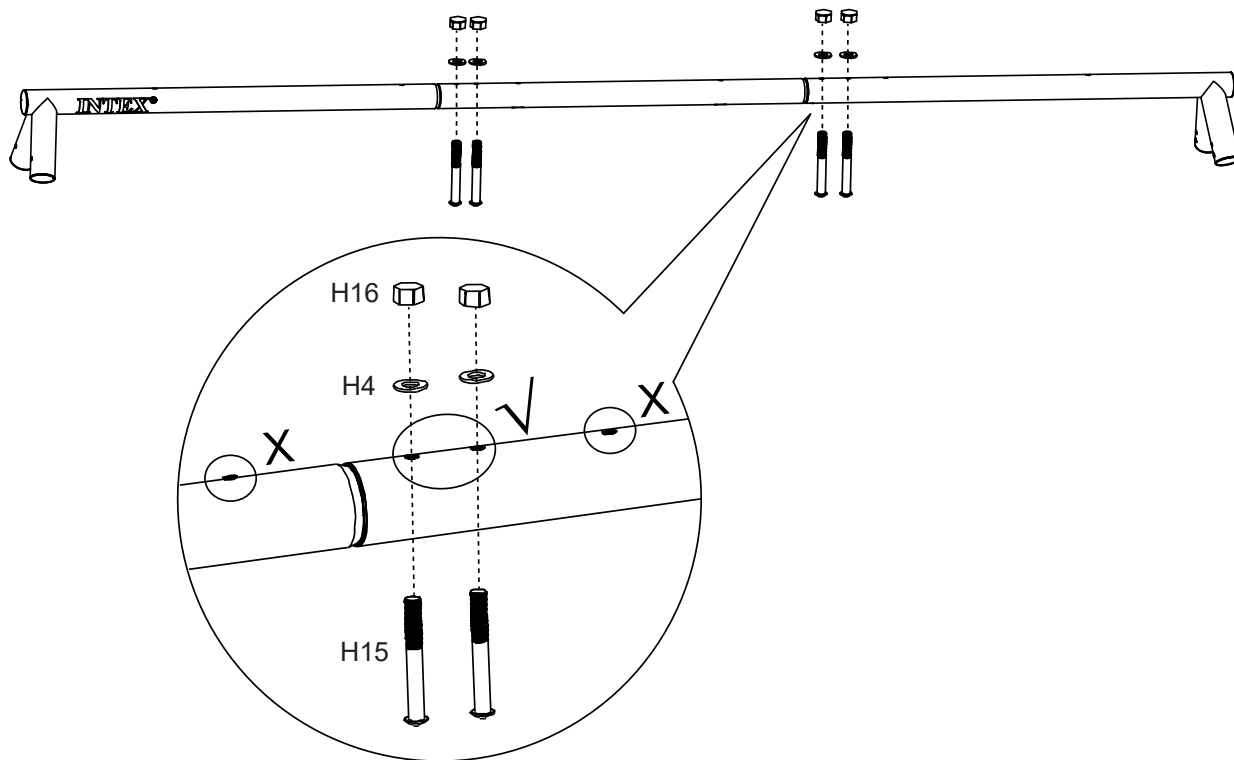
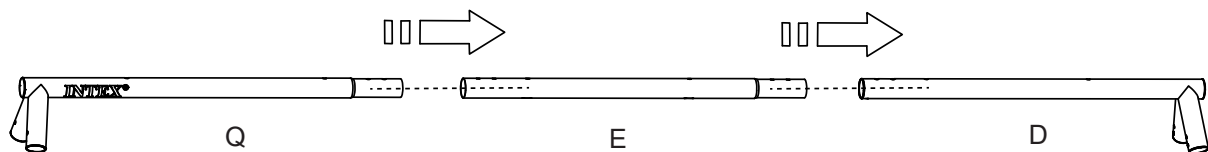
372
IO

SASTAVLJANJE (nastavak)

SKLAPANJE GORNJIH GREDA

H15 (x4) 	H16 (x4) 
H4 (x4) 	

ZA 44133/44134



SAČUVAJTE OVA UPUTSTVA

Strana 12

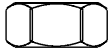
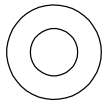

SASTAVLJANJE (nastavak)

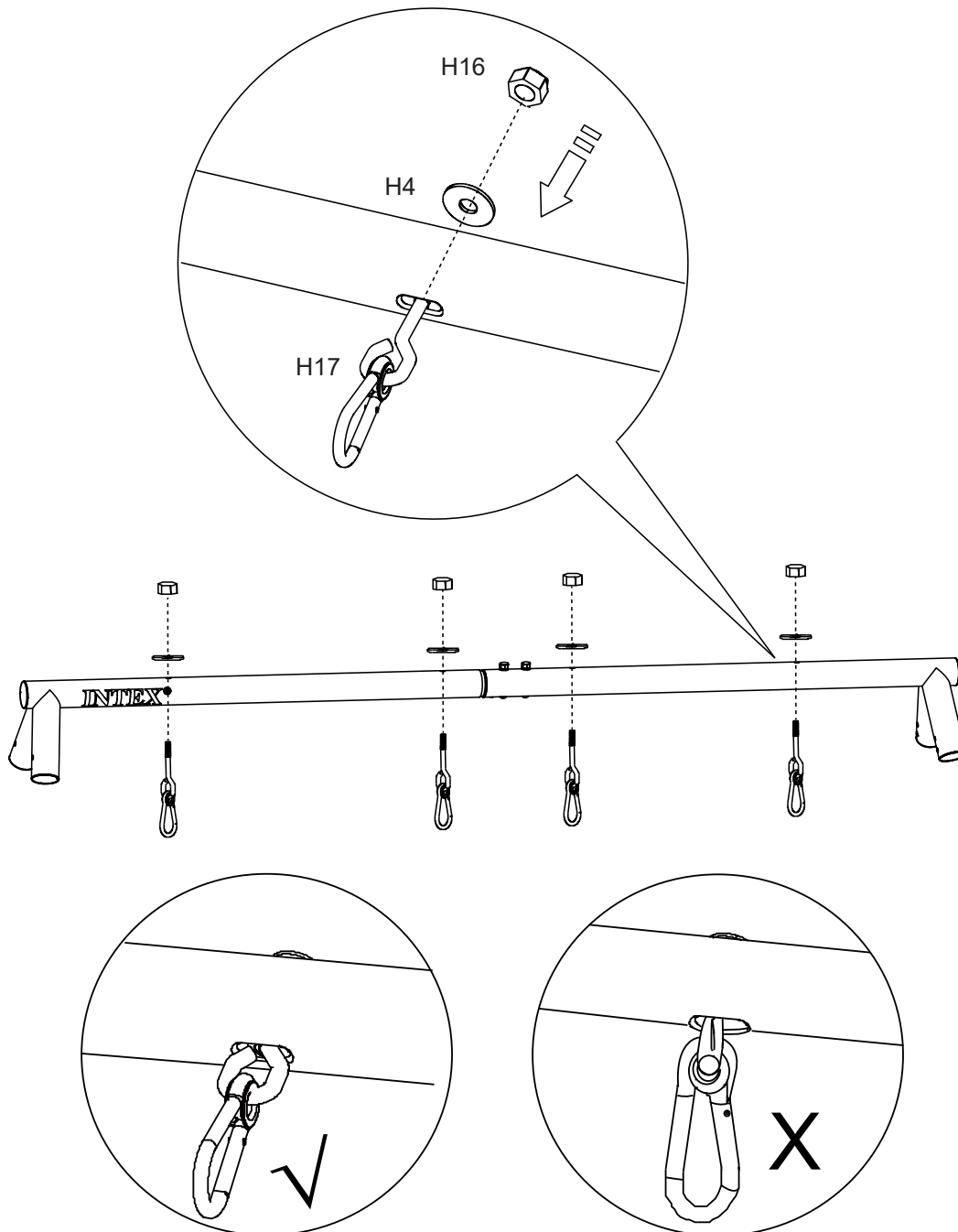
Serbian

372
IO

SKLAPANJE BRZIH KUKA

ZA 44125/44126

H16 (x4) 	H4 (x4) 
H17 (x4) 	



SAČUVAJTE OVA UPUTSTVA

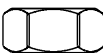
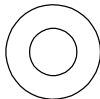

SASTAVLJANJE (nastavak)

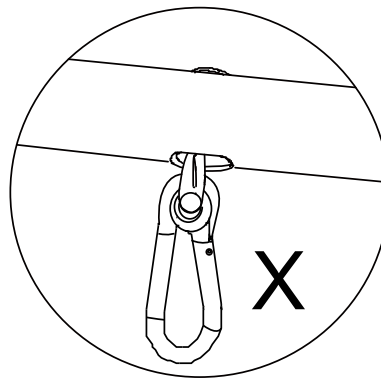
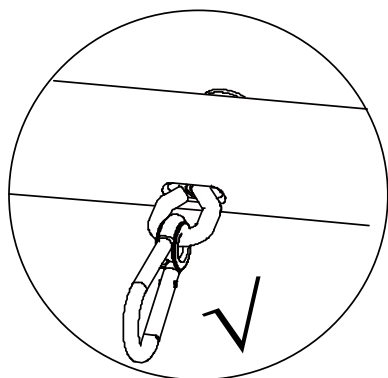
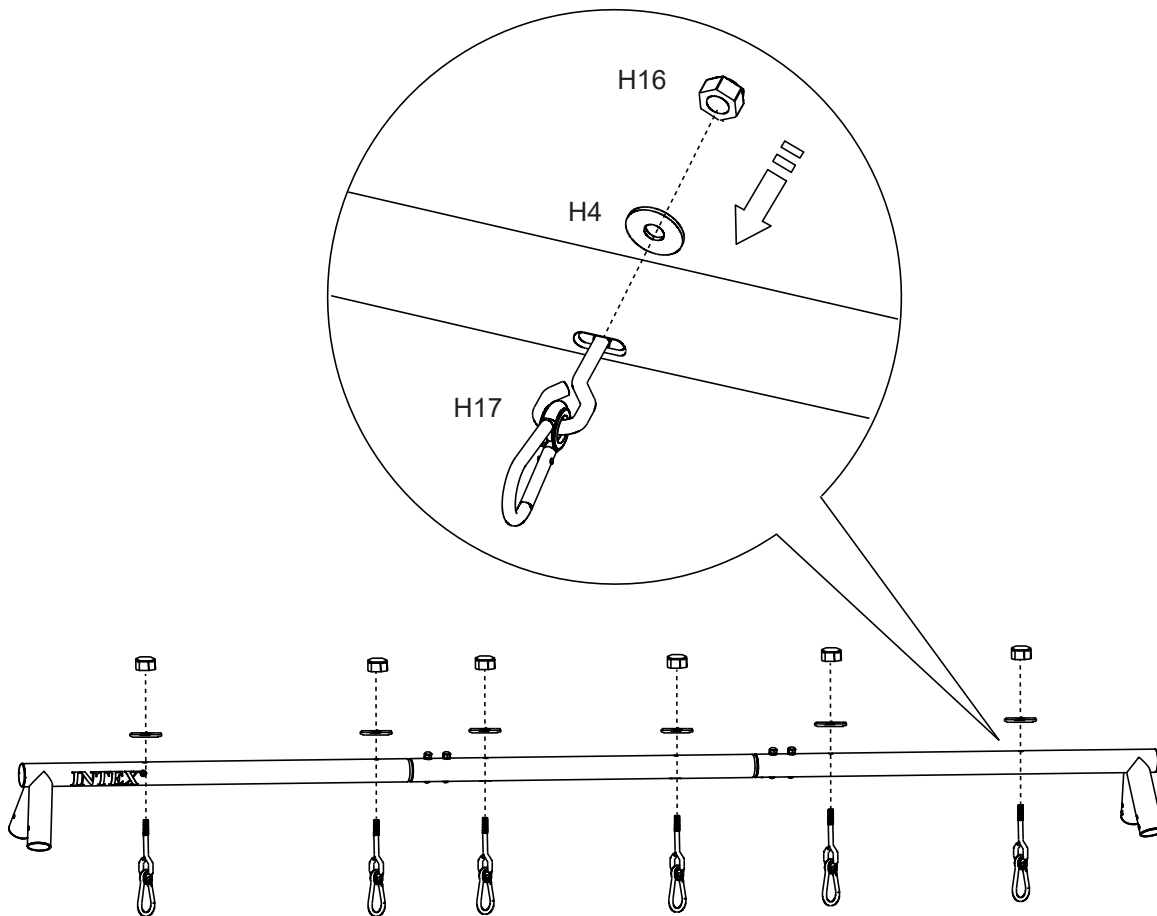
Serbian

372
IO

SKLAPANJE BRZIH KUKA

ZA 44133/44134

H16 (x6) 	H4 (x6) 
H17 (x6) 	



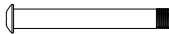

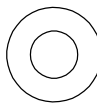
SAČUVAJTE OVA UPUTSTVA

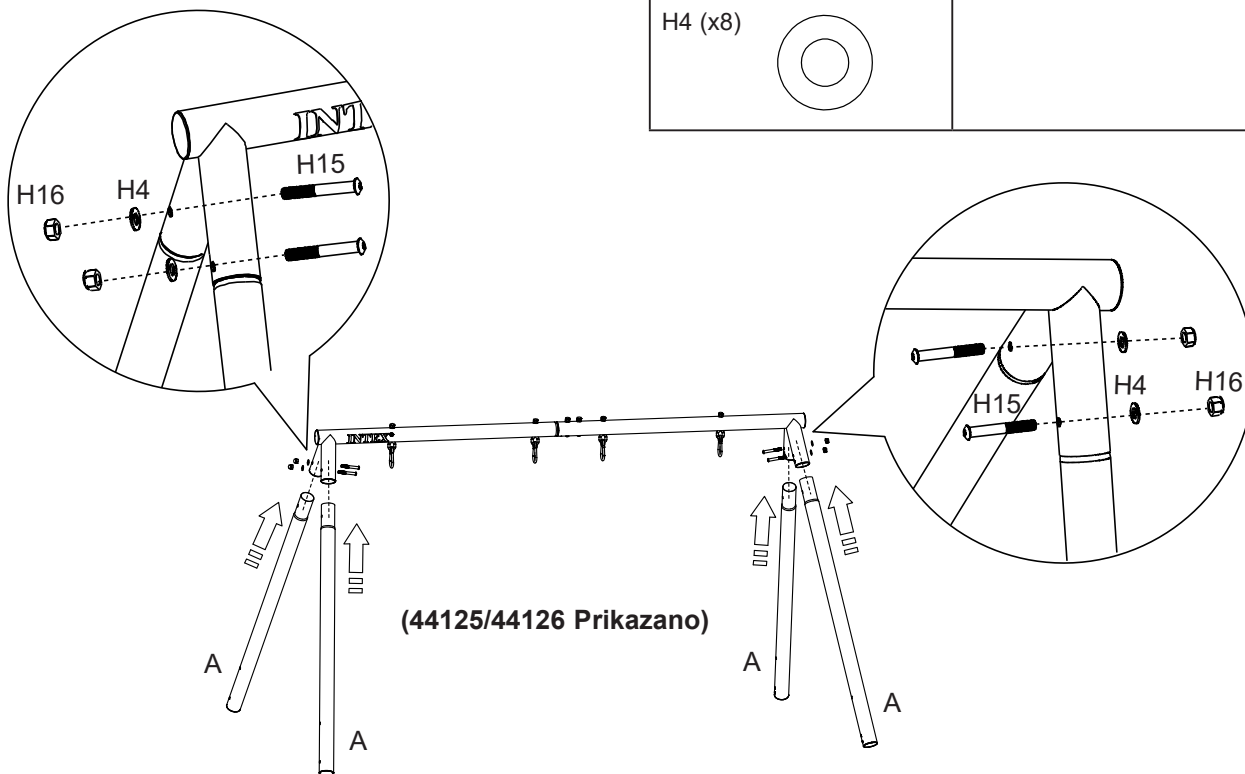
SASTAVLJANJE (nastavak)

Serbian

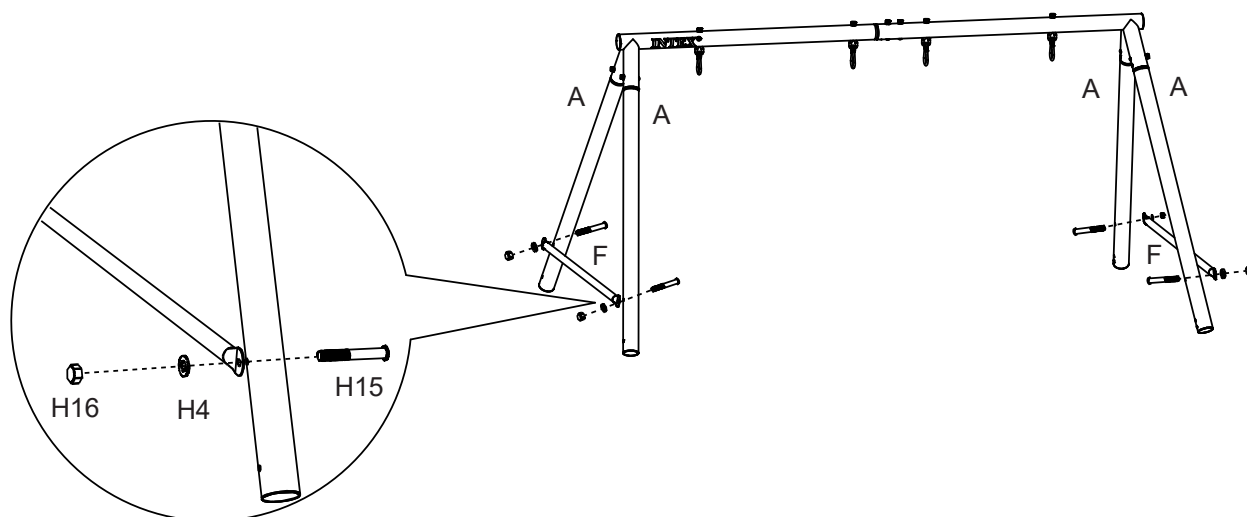
372
IO

SKLAPANJE A-OKVIRA - Gornje noge (A)

H15 (x8) 	H16 (x8) 
H4 (x8) 	



SKLAPANJE A-OKVIRA - Poprečne šipke (F)



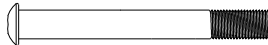

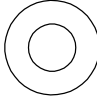
SAČUVAJTE OVA UPUTSTVA

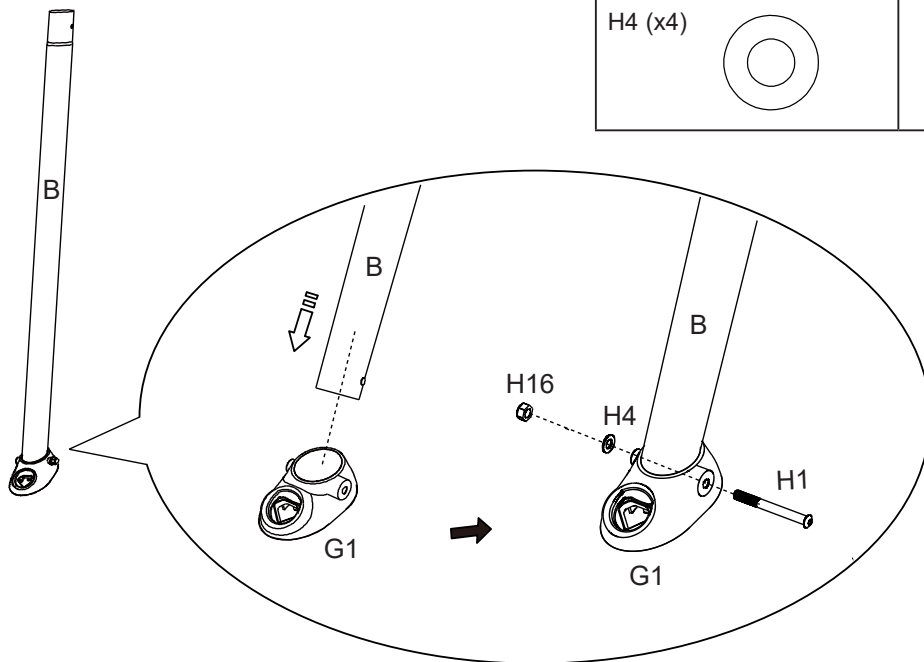
SASTAVLJANJE (nastavak)

Serbian


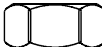
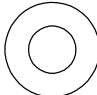
372
IO

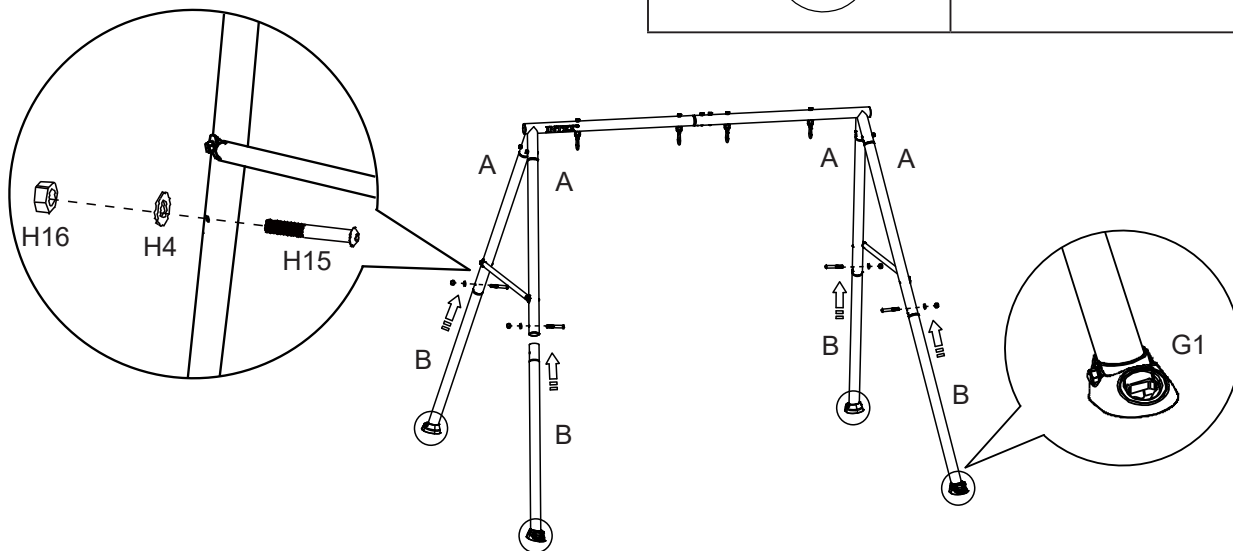
SKLAPANJE A-OKVIRA - Stope osnova za sidrenje (G1)

H1 (x4) 	H16 (x4) 
H4 (x4) 	



SKLAPANJE A-OKVIRA - Donje noge (B)

H15 (x4) 	H16 (x4) 
H4 (x4) 	



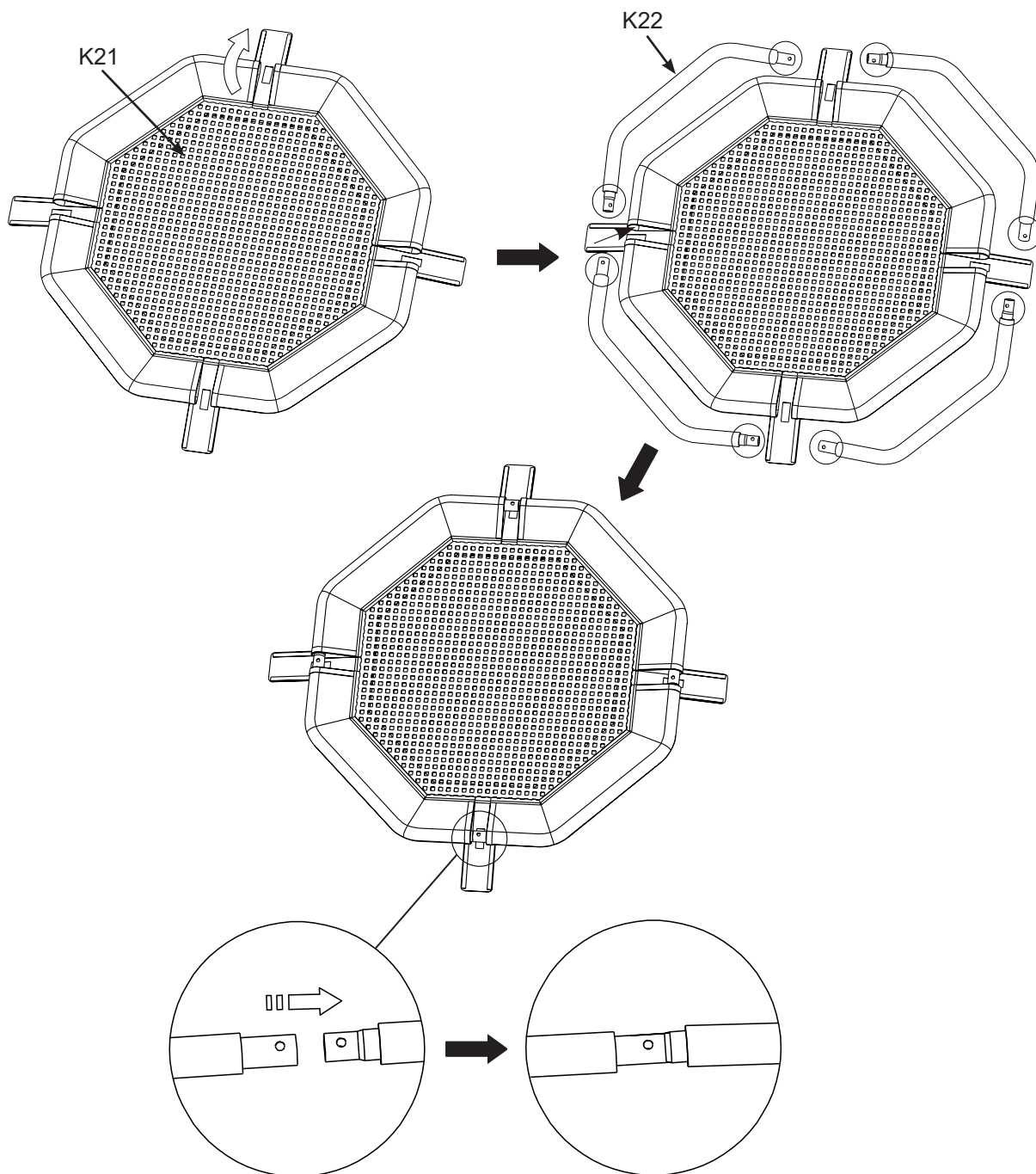
SAČUVAJTE OVA UPUTSTVA

SASTAVLJANJE (nastavak)

Serbian

**372
IO****SKLAPANJE KOMPLETA GNEZDA -****Spojna prečka gnezda (K22)**

1. Odmotajte navlaku za gnezdo (K21) i pronađite stranu sa poklopcima otvora naglavaka.
2. Okrenite tu stranu prema gore i otvorite 4 poklopca da biste otkrili otvore naglavaka.
3. Počinjući od jedne tačke, ugurajte jednu spojnu prečku gnezda (K22) u otvor naglavka a zatim ugurajte drugu spojnu prečku gnezda u naglavak, vodeći računa da bude umetnuta u prethodnu spojnu prečku gnezda. Ponavljajte tu proceduru dok sve spojne prečke gnezda ne budu čvrsto povezane zajedno.
4. Vodite računa da rupe na spojnim prečkama budu centrirane u razmacima otvora naglavaka.
5. Okrenite sklop gnezda tako da poklopci otvora naglavaka budu okrenuti nadole.

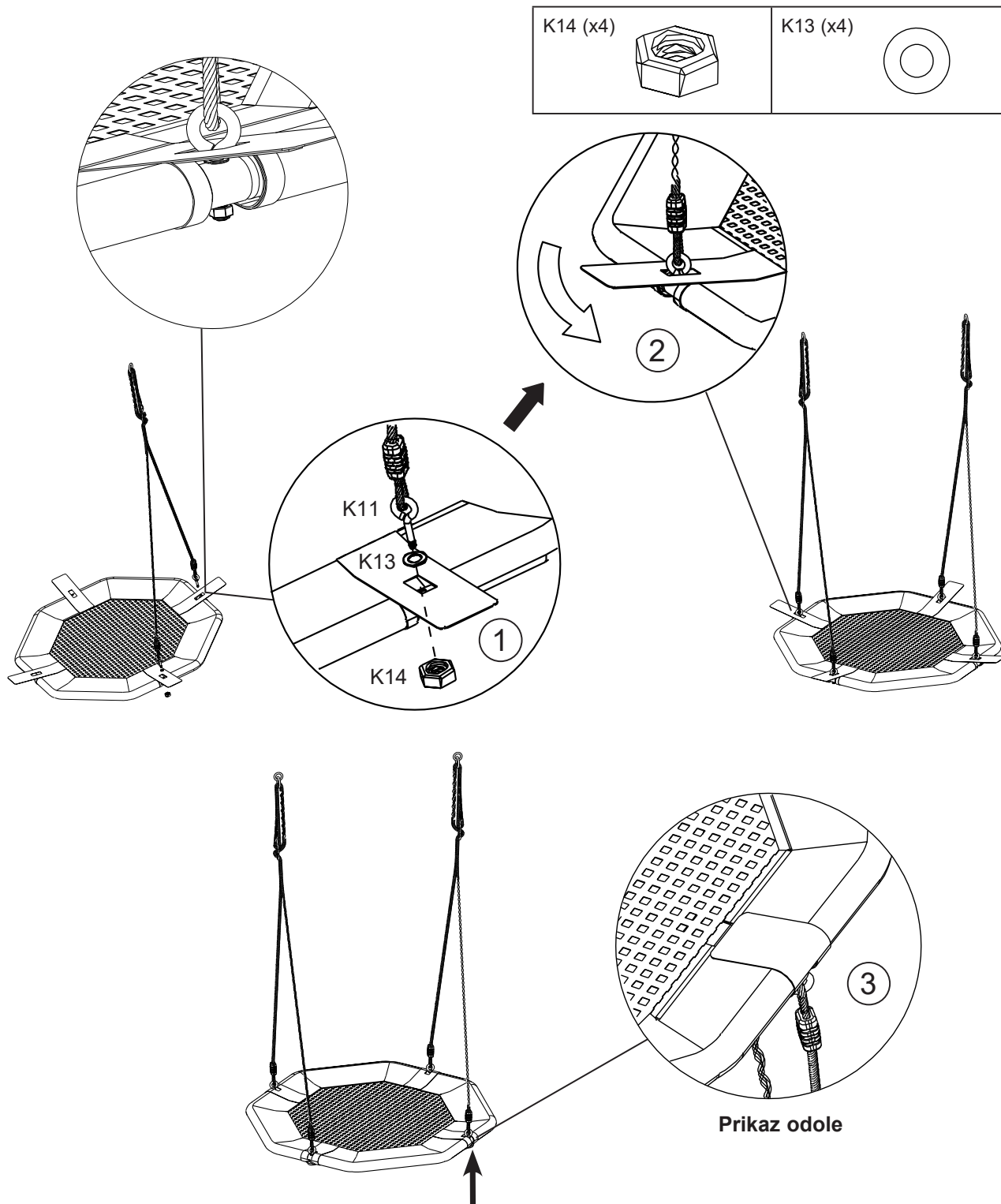
**SAČUVAJTE OVA UPUTSTVA**

SASTAVLJANJE (nastavak)

Serbian

**372
IO****SKLAPANJE KOMPLETA GNEZDA -****Lančani konopac (K11)**

1. Umetnite vijak lančanog konopca kroz rupu na spojnoj prečki gnezda. **NAPOMENA:** Vodite računa da vijak bude umetnut kroz rupe i da spojne prečke gnezda ne mogu da se odvoje jedna od druge.
2. Čvrsto zategnite sve matice i zatvorite sve poklopce otvora naglavaka.

**SAČUVAJTE OVA UPUTSTVA**

SASTAVLJANJE (nastavak)

Serbian

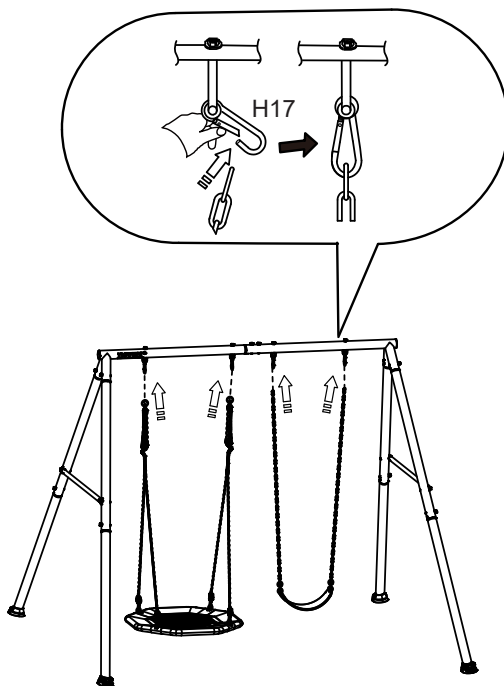
372
IO

SKLAPANJE KOMPLETA GNEZDA I LANČANE LJULJAŠKE -

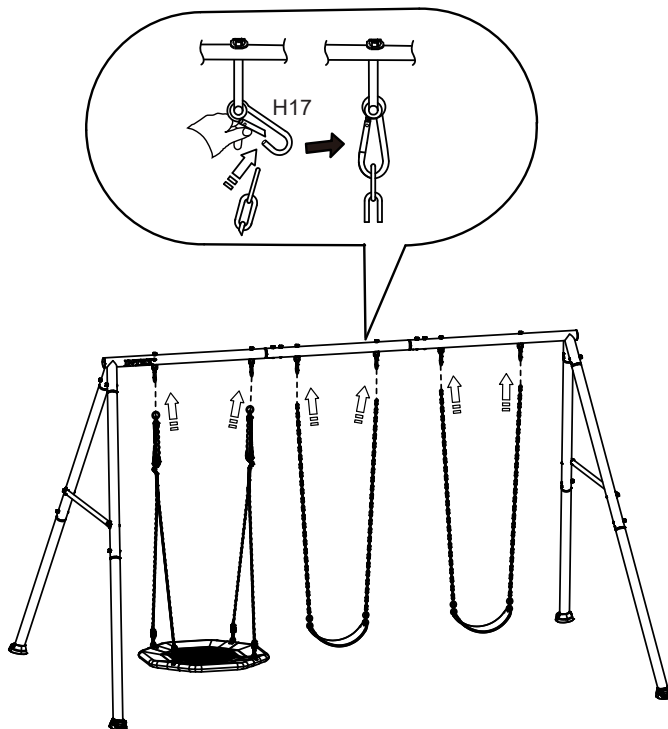
Za 44125/44126: Okačite komplet gnezda (K2) i lančanu ljuljašku (C1) na brze kuke (H17).

Za 44133/44134: Okačite komplet gnezda (K2) i lančane ljuljaške (C1) na brze kuke (H17).

ZA 44125/44126

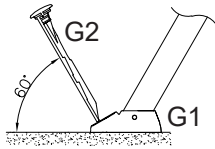


ZA 44133/44134

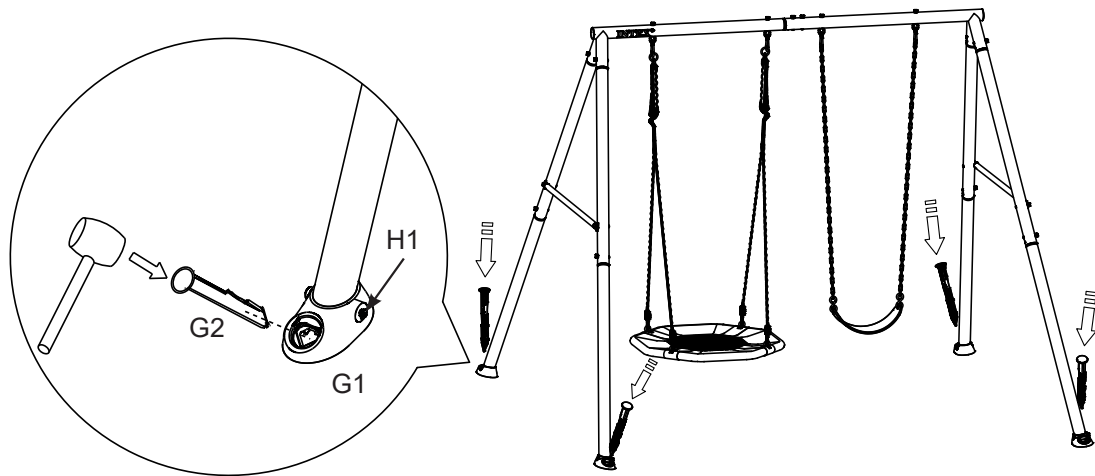


NAPOMENA: Kad proizvod bude čvrsto usidren u zemlju, podesite dužinu lančanog konopca tako da gnezdo bude 0,35 m iznad tla. Pogledajte odeljak „Priprema za sklapanje“ za više detalja.

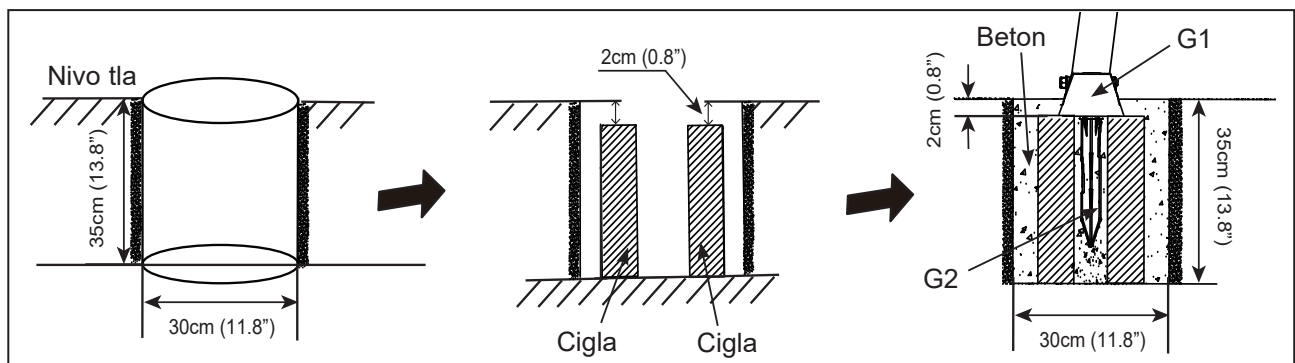
SAČUVAJTE OVA UPUTSTVA

SASTAVLJANJE (nastavak)**MONTIRANJE STOPA OSNOVA ZA SIDRENJE**

Ugao između horizontalnog ravnog tla i šipke za sidrenje (G2)



1. Učvrstite stope osnova za sidrenje u beton (nije priloženo). Poravnajte komplet ljuđaški i označite lokacije za stope osnova za sidrenje. Iskopajte rupe prečnika 30 cm i dubine 35 cm.
2. Postavite dve cigle u rupu da biste napravili čvrstu osnovu.
3. Položite stope osnova za sidrenje (G1) na cigle, umetnite šipke za sidrenje (G2) kroz stope osnova za sidrenje. Popunite sve rupe betonom do prethodno određene izravnate visine.
4. Elementi za sidrenje treba da se postave u ravni sa tlom ili ispod nivoa tla da se smanji rizik od prevrtanja; zamenite neispravne delove prema uputstvima proizvođača.
5. Ostavite da se beton stegne kako treba, prema uputstvu proizvođača betona, pre korišćenja proizvoda.

**SAČUVAJTE OVA UPUTSTVA**

ODRŽAVANJE

VAŽNO JE DA PROVERITE I ZATEGNETE SAV HARDVER NA POČETKU I TOKOM SEZONE.

Na početku svake sezone igranja:

- Zategnite sav hardver.
- Podmažite sve metalne pokretne delove.
- Proverite sve zaštitne poklopce na vijcima, cevima, ivicama i uglovima. Zamenite ih ako su labavi, napukli ili nedostaju.
- Proverite da li na bilo kom pokretnom delu, obuhvatajući sedišta ljuljaški, konopce, kablove i lance, ima habanja, rđe ili drugog propadanja. Zamenite po potrebi.
- Proverite da li na metalnim delovima ima rđe. Ako ima, ošmirglajte i prefarbajte koristeći farbu bez olova koja ispunjava uslove 16 CFR 1303.
- Ponovo instalirajte sve plastične delove, poput sedišta ljuljaški, ili sve druge predmete koje ste uklonili pre hladne sezone.
- Izgrabuljajte i proverite dubinu granularnog zašitnog površinskog materijala da biste sprečili sabijanje i održali odgovarajuću dubinu. Zamenite ako je neophodno.

Dva puta mesečno tokom sezone igranja:

- Zategnite sav hardver.
- Proverite sve zaštitne poklopce na vijcima, cevima, ivicama i uglovima. Zamenite ih ako su labavi, napukli ili nedostaju.
- Izgrabuljajte i proverite dubinu granularnog zašitnog površinskog materijala da biste sprečili sabijanje i održali odgovarajuću dubinu. Zamenite ako je neophodno.

Jednom mesečno tokom sezone igranja:

- Podmažite sve metalne pokretne delove.
- Proverite da li na bilo kom pokretnom delu, obuhvatajući sedišta ljuljaški, konopce, kablove i lance, ima habanja, rđe ili drugog propadanja. Zamenite po potrebi.

Na kraju svake sezone ili kad temperatura padne ispod 0 °C

- Uklonite plastična sedišta ljuljaški i druge predmete kako navodi proizvođač i unesite ih u zatvoreni prostor ili ih ne koristite.
- Izgrabuljajte i proverite dubinu granularnog zašitnog površinskog materijala da biste sprečili sabijanje i održali odgovarajuću dubinu. Zamenite ako je neophodno.

Vlasnici su odgovorni za održavanje čitljivosti oznaka sa upozorenjima.

Uputstvo za odlaganje na otpad:

- Rasklopite i odložite opremu za igralište na takav način da ne bude nerazumnih opasnosti u vreme kad oprema bude odlagana na otpad. Poštujte sve lokalne uslove za odlaganje na otpad.
- Potpuno rastavite ceo okvir. Ne ostavljajte delimično rasklopljene delove na mestima dostupnim deci.
- Ako budete želeli da reciklirate čelične cevi, odnesite okvir u lokalni centar za reciklažu.
- Svi plastični delovi se mogu reciklirati; odnesite ih u lokalni centar za reciklažu.
- Ne dozvolite deci da se igraju rasklopljenim delovima predviđenim za odlaganje na otpad, poput lanaca, cevi, zavrtnja, matica, vijaka itd.
- Svi zarđali delovi, zavrtnji se moraju pravilno odložiti na otpad. Nemojte ih ponovo koristiti.

Sačuvajte ovo uputstvo i informativni list u slučaju da trebate kontaktirati proizvođača.

SAČUVAJTE OVA UPUTSTVA

OGRANIČENA GARANCIJA

Vaša Intex Komplet Ljuljaški Sa Dve Funkcije & Tri Funkcije je napravljena od najboljih materiala i sa najboljim načinom obrade. Svi Intex proizvodi su prilikom napuštanja fabrike prekontrolisani i bez greški. Ova ograničena garancija važi samo za Intex Komplet Ljuljaški Sa Dve Funkcije & Tri Funkcije.

Ova ograničena garancija je dodatak, a ne zamena, za vaša zakonska prava i pravne lekove. U meri u kojoj ova garancija nije u skladu sa bilo kojim od vaših zakonskih prava, ono ima prednost. Na primer, potrošački zakoni u Evropskoj uniji osiguravaju zakonska prava garancije uz pokrivenost koju dobivate putem ove ograničene garancije: informacije o potrošačkim pravima u EU molimo potražite na web stranici Evropskog centra za potrošače na http://ec.europa.eu/consumers/ecc/contact_en/htm.

Odredbe ove Ograničene Garancije važe samo za originalnog kupca i nije prenosiva. Ova ograničena garancija je važeća za period naveden ispod, od datuma prvobitne maloprodajne kupovine ili datuma isporuke, šta je kasnije. Sačuvajte originalan račun uz uputstvo kao dokaz o kupovini koji moraju pratiti garantni zahtev ili je Ograničena garancija nevažeća.

Garancija Komplet Ljuljaški Sa Dve Funkcije & Tri Funkcije – 2 godine

Ako pronađete proizvođački defekt na proizvodu Komplet Ljuljaški Sa Dve Funkcije & Tri Funkcije tokom garantnih perioda navedenih iznad, obratite se odgovarajućem Intex servisnom centru navedenom u zasebnom listu „Ovlašćeni servisni centri“. Ako artikl vratite u skladu sa uputstvima servisnog centra Intex, servisni centar će artikl pregledati i utvrditi punovažnost zahteva. Ako je predmet pokriven odredbama garancije, artikl će biti popravljen ili besplatno zamenjen istim ili uporedivim artiklom (po izboru kompanije Intex).

Osim ove garancije i drugih zakonskih prava u vašoj zemlji, ne podrazumevaju se nikakve daljnje garancije. U meri u kojoj je to moguće u vašoj zemlji, kompanija Intex ni u kojem slučaju neće biti odgovorna vama ili bilo kojoj trećoj strani za direktne ili posledične štete koje proizlaze iz upotrebe vašeg Intex Komplet Ljuljaški Sa Dve Funkcije & Tri Funkcije, niti radnje kompanije Intex kao niti njezinih predstavnika i zaposlenika (uključujući i proizvodnju artikla). U nekim zemljama ili nadležnostima nije dozvoljeno isključivanje ili ograničavanje slučajnih ili posledičnih šteta, pa se gore navedeno ograničenje ili isključenje možda ne odnosi na vas.

Vodite računa o tome da se ova ograničena garancija ne primenjuje u sledećim okolnostima:

- Ako je proizvod Intex Komplet Ljuljaški Sa Dve Funkcije & Tri Funkcije izložen nemaru, abnormalnoj upotrebi ili primeni, nezgodi, nepravilnom rukovanju, nepravilnom održavanju ili skladištenju.
- Ako je proizvod Intex Komplet Ljuljaški Sa Dve Funkcije & Tri Funkcije izložen oštećenju zbog okolnosti van kontrole kompanije Intex, obuhvatajući između ostalog uobičajeno habanje i oštećenja izazvana izlaganjem vatri, poplavi, zamrzavanju, kiši ili drugim spoljašnjim silama okruženja.
- U slučaju upotrebe delova i komponenti koji nisu nabavljeni preko kompanije Intex; i/ili.
- Vršanjem neovlašćenih izmena, popravaka ili rastavljanjem Komplet Ljuljaški Sa Dve Funkcije & Tri Funkcije od strane nekoga izvan osoblja servisnog centra tvrtke Intex.

Ova garancija ne pokriva povrede osoba ili oštećenje imovine.

Pažljivo pročitajte Uputstva za upotrebu i sledite sva uputstva u svezi pravilne upotrebe i održavanja vašeg Komplet Ljuljaški Sa Dve Funkcije & Tri Funkcije. Uvek proverite svoj proizvod pre upotrebe. Ova ograničena garancija će biti nevažeća ako se kod upotrebe ne pridržavate uputstva.

SAČUVAJTE OVA UPUTSTVA

A-Frame Brace (13464) Installation / A-Installation de l'entretoise du cadre (13464) / Instalación de la abrazadera del armazón en A (13464) / A-Gestell-Befestigung (13464) / Installazione della fascette (13464) sulla struttura ad A / Installatie van A-framesteun (13464) / Instalação da braçadeira da estrutura A (13464) / Montering af beslaget på A-rammen (13464) / Montaż usztywnienia ramy w kształcie litery A (13464) / Установка кронштейна А-образной рамы (13464) / A フレーム留め具 (13464) の取り付け / A 型支架 (13464) 安装 / A – Ramstag (13464) installation / Installasjon av A-Frame Brace (13464) / A-rungon poikkittuen (13464) asennus / Εγκτάσταση άγκιστρου πλαισίου σχήματος Α (13464) / Instalace výztuhy rámu A (13464) / Postavljanje poprečne prečke A-okvira (13464) / A veida rāmja stiprinājums (13464) / Uzdācīšana / A formos karkaso (13464) montavimas / Įstaliacia vystuhy rāmu A (13464) / Namestitvev opornika A-okvirja (13464) / Instalarea brațului pentru cadrul A (13464) / Инсталлиране на скобата за рамка А (13464) / Postavljanje poprečne prečke A-okvira (13464) / A-keret merevítő (13464) felszerelése / A Šasi Destek Kolu (13464) Montajı

