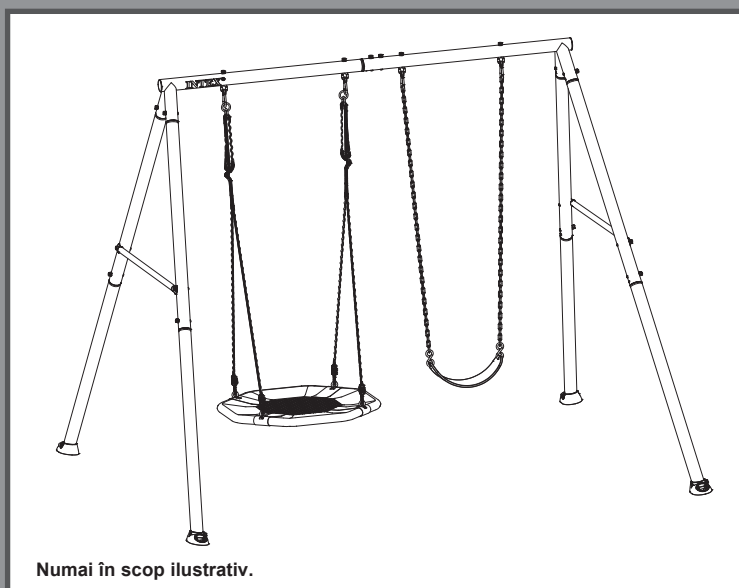


**REGULI DE  
SIGURANȚĂ IMPORTANTE**  
Citiți, înțelegeți și respectați cu grijă  
toate instrucțiunile înainte de a instala  
și folosi acest produs. A se păstra  
pentru consultări viitoare.

## Ansamblu De Leagăne Cu Două Stații & Trei Stații



Nu uitați să încercați și aceste produse deosebite de la Intex: piscine, accesoriile de piscină, jucării de interior, saltele și bărci gonflabile disponibile în anumite magazine sau pe website-ul nostru.

Datorită politicii de îmbunătățire în permanență a produselor sale, Intex își rezervă dreptul de a modifica specificațiile și aspectul, ducând poate la actualizarea manualului fără notificări prealabile.

# INTEX®

©2025 Intex Marketing Ltd. - Intex Development Co. Ltd. - Intex Recreation Corp.  
All rights reserved/Tous droits réservés/Todos los derechos reservados/Alle  
Rechte vorbehalten. Printed in China/Imprimé en Chine/Impreso en China/  
Gedruckt in China.

®™ Trademarks used in some countries of the world under license from/®™ Marques utilisées dans certains pays  
sous licence de/Marcas registradas utilizadas en algunos países del mundo bajo licencia de/Warenzeichen verwendet  
in einigen Ländern der Welt in Lizenz von/Intex Marketing Ltd. to/à/a/an Intex Development Co. Ltd., Hong Kong &  
Intex Recreation Corp., P.O. Box 1440, Long Beach, CA 90801 • Distributed in the European Union by/Distribué dans  
l'Union Européenne par/Distribuido en la unión Europea por/Vertrieb in der Europäischen Union durch/Intex Trading B.V.,  
Ettenseweg 46, 4706 PB Roosendaal – The Netherlands • Distributed in the UK by Unitex Service (UK) Limited, 124  
City Road, London, England, EC1V 2NX, UK.  
[www.intexcorp.com](http://www.intexcorp.com)

## CUPRINS

|  |              |
|--|--------------|
| <b>Avertisment.....</b>  | <b>3-4</b>   |
| <b>Referință asupra pieselor.....</b>  | <b>5-8</b>   |
| <b>Instruțiuni de montare.....</b>   | <b>9-20</b>  |
| <b>Pregătirea asamblării.....</b>  | <b>9-10</b>  |
| <b>Asamblarea grinzilor superioare<br/>și a cârligelor rapide.....</b>                 | <b>11-14</b> |
| <b>Asamblarea picioarelor.....</b>   | <b>15-16</b> |
| <b>Asamblarea leagănelui cu șezut de tip farfurie.....</b>                             | <b>17-18</b> |
| <b>Asamblarea leagănelui cu șezut de tip farfurie<br/>și a leagănelui cu lanț.....</b> | <b>19</b>    |
| <b>Montarea ancorei.....</b>   | <b>20</b>    |
| <b>Întreținerea.....</b>   | <b>21</b>    |
| <b>Garanția limitată.....</b>  | <b>22</b>    |

**PĂSTRAȚI ACESTE INSTRUCȚIUNI**

## REGULI DE SIGURANȚĂ IMPORTANTE

Respectarea următoarelor declarații și avertismente reduce probabilitatea de rănire gravă sau fatală.  
Recapitulați aceste reguli de siguranță în mod regulat cu copiii dumneavoastră.

## CITIȚI ȘI RESPECTAȚI TOATE INSTRUCȚIUNILE

### AVERTISMENT

- Înainte de a asambla acest produs, găsiți un teren plan cu o distanță de cel puțin 2 m (6 ft) față de orice structură sau obstacol. Acest produs trebuie să aibă un spațiu liber de 2 m (6 ft) pe toate laturile.
- Acest produs este destinat exclusiv utilizării în exterior pentru uz casnic și familial. Nu este conceput pentru a fi utilizat în creșe, grădinițe, spații comerciale sau alte locuri publice.
- Este necesară supravegherea continuă și competentă a copiilor de către un adult, în orice moment, atunci când se află pe sau în apropierea acestui produs. Nu lăsați niciodată copiii nesupravegheați.
- Acest produs este conceput pentru a fi utilizat de copii cu vârste cuprinse între 3 și 10 ani, sub supravegherea unui adult. Copiii sub 10 ani prezintă un risc mai mare de încurcare și de rănire.
- Pentru 44125/44126: Numărul maxim de utilizatori pentru care este proiectat acest produs este de 3 copii cu o greutate maximă de 50 kg (110 lb) pentru fiecare copil, sau o greutate combinată care nu depășește 150 kg (330 lb).
- Pentru 44133/44134: Numărul maxim de utilizatori pentru care este proiectat acest produs este de 4 copii cu o greutate maximă de 50 kg (110 lb) pentru fiecare copil, sau o greutate combinată care nu depășește 200 kg (440 lb).
- Nu depășiți limita de greutate prevăzută sau numărul maxim de utilizatori pentru acest produs.
- Numai pentru uz casnic. Acest produs trebuie asamblat și dezasamblat numai de către adulți.
- Acest produs trebuie să fie ancorat înainte de utilizare. A se vedea secțiunea de ancorare.
- Pentru a preveni rănirea gravă, nu permiteți copiilor să folosească acest produs până când nu este complet asamblat și ancorat corespunzător.
- Nu instalați echipamentul domestic de joacă pe ciment, asfalt sau oricare altă suprafață dură. Produsul trebuie instalat pe suprafațe ce absorb impactul precum nisip, fragmente de coajă de copac, cauciuc și spumă. Consultați secțiunea „Informații privind suprafața locului de joacă” pentru detalii.
- Avertizați copiii să nu se apropie, să nu treacă prin față, în spatele sau între piesele în mișcare.
- Nu permiteți copiilor să răsucescă lanțurile sau frânghiile de leagăn ori să le înfășoare peste bara de susținere, deoarece acest lucru poate reduce rezistența lanțului sau a frânghiei.
- Nu prelungiți niciodată lanțul sau frânghia. Lanțurile sau frânghiile furnizate au lungimea maximă proiectată pentru elementul (elementele) de legănat.
- Nu permiteți copiilor să balanseze scaune goale.
- Învățați și instruiți copiii să se așeze în centrul leagănelui, cu toată greutatea lor pe scaune.
- Asistați îndeaproape copiii la utilizarea acestui produs până când aceștia au forță, abilități și un nivel de confort adecvat pentru o utilizare în siguranță, fără asistență.
- Nu permiteți copiilor să utilizeze acest produs în alt mod decât cel prevăzut.
- Avertizați copiii să nu coboare din leagăne sau din carusele în timp ce acestea sunt în mișcare.
- Asigurați-vă că copiii sunt îmbrăcați corespunzător. Purtarea de încălțăminte și îmbrăcăminte largă, cum ar fi eșarfe și pelerine, sunt potențial periculoase în timpul utilizării acestui produs.
- Produsul poate deveni alunecos atunci când este ud sau pe vreme rea, cum ar fi ploaia, zăpada, gheața etc. Nu permiteți copiilor să utilizeze acest produs în astfel de condiții.
- Verificați dacă leagănelul suspendat și lanțurile sunt fixate la ambele capete și nu pot fi înfășurate pe ele însele.
- Nu permiteți copiilor să atașeze la acest produs obiecte care nu sunt proiectate special pentru a fi utilizate cu echipamentul, cum ar fi, dar fără a se limita la, frânghii de sărituri, frânghii de rufe, lese pentru animale de companie, cabluri și lanțuri, deoarece acestea pot cauza un pericol de strangulare.
- Avertizați copiii să își scoată cască de bicicletă sau altă cască de sport înainte de a utiliza acest produs.
- Nu permiteți copiilor să se balanseze prea sus sau înclinat.
- Nu permiteți copiilor să stea agățați sau să se cațere de niciun element structural al acestui produs.
- Nu modificați acest produs și/sau nu utilizați accesorii care nu sunt furnizate de producător.
- Verificați în mod regulat eticheta de avertizare pentru a asigura lizibilitatea acesteia.

**NERESPECTAREA ACESTOR AVERTISMENTE POATE DUCE LA DAUNE MATERIALE, RĂNIRE GRAVĂ SAU DECES.**

## PĂSTRAȚI ACESTE INSTRUCȚIUNI

**Informații privind Suprafața de acoperire a locului de joacă****Fișă informativă pentru consumator privind materialele de acoperire a locului de joacă.**

Comisia americană pentru siguranța produselor de consum (CPSC) estimează că aproximativ 100 000 de accidentări legate de echipamentul locurilor de joacă cauzate de căderi pe suprafața solului sunt tratate anual în Statele Unite de camerele de gardă ale spitalelor. Accidentările implicând acest tip de risc tind să fie printre cele mai grave dintre toate accidentările survenite la locul de joacă, și au potențialul de a fi fatale, în special când rănilor afectează capul. Suprafața de sun și din jurul echipamentului de joacă poate fi un factor major în determinarea accidentării - cauzând o eventuală cădere. Este evident că o cădere pe o suprafață ce absoarbe șocul este mai puțin probabilă să cauzeze o rănire gravă decât căderea pe o suprafață dură. Echipamentul de la locul de joacă nu ar trebui niciodată amplasat pe suprafețe dure precum beton sau asfalt, și dacă iarba pare acceptabilă, aceasta se poate transforma rapid în pământ bătătorit în zone cu trafic intens. Coajă de copac tocată, așchii de lemn, nisip fin sau pietriș fin sunt considerate suprafețe absorbante de șoc acceptabile când sunt instalate și menținute la o adâncime suficientă sub și în jurul echipamentului locului de joacă.

Tabelul 1 conține înălțimea maximă de la care nu se așteaptă ca un copil să înregistreze un traumatism cranian potențial fatal în cazul unei căderi pe patru materiale în vrac de acoperire diferite dacă acestea sunt instalate și menținute la adâncimi de 150 mm, 225 mm și 300 mm.

**Tabelul 1 — Înălțimea de cădere în milimetri de la care nu se așteaptă un traumatism cranian potențial fatal**

| Tip de material             | Adâncimea materialului acoperitor |        |        |
|-----------------------------|-----------------------------------|--------|--------|
|                             | 150 mm                            | 225 mm | 300 mm |
| Coajă de copac dublu tocată | 1 800                             | 3 000  | 3 300  |
| Așchii de lemn              | 1 800                             | 2 100  | 3 600  |
| Nisip fin                   | 1 500                             | 1 500  | 2 700  |
| Pietriș fin                 | 1 800                             | 2 100  | 3 000  |

Însă, trebuie recunoscut că toate accidentările cauzate de căderi nu pot fi prevenite, indiferent de materialul de acoperire utilizat.

Se recomandă ca materialul absorbant de șoc să fie extins cu 1800 mm în toate direcțiile de la perimetrul echipamentului staționar precum structuri de cățărare și tobogane. Însă, deoarece copiii sar intenționat pe de un leagăn în mișcare, materialul absorbant de șoc ar trebui extins în fața și în spatele leagănelui pe o distanță minim dublă cu înălțimea punctului de pivotare, măsurată dintr-un punct situat direct sub pivotul de pe structura de suport.

Această informație este destinată să ajute la compararea proprietăților relative absorbante a diferitelor materiale. Nu se recomandă un anumit material față de altul. Însă, fiecare material este eficient numai când este menținut corect. Materialele ar trebui verificate periodic și completate pentru a menține adâncimea corectă conform celor determinate ca fiind necesare pentru echipamentul aferent. Alegerea materialului depinde de tipul și de înălțimea echipamentului de joacă, de disponibilitatea materialului într-o anumită zonă și de costul acestuia.

Această informație a fost extrasă din publicațiile CPSC „Suprafețele locurilor de joacă — Ghid tehnic de informații” și „Manualul pentru siguranța locurilor de joacă publice”.

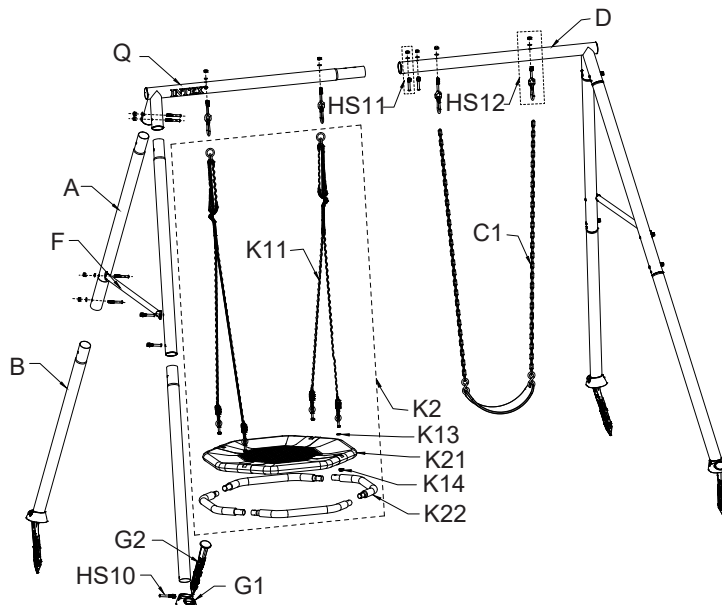
**PĂSTRAȚI ACESTE INSTRUCȚIUNI**

# REFERINȚĂ ASUPRA PIESELOR

Romanian

372  
IO

Înainte de a vă asambla produsul, vă rugăm petreceți câteva minute pentru a verifica prezența tuturor componentelor și a vă familiariza cu ele.

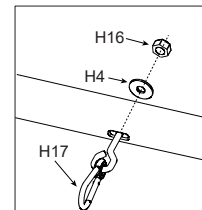


**NOTĂ:** Desenele au numai rol ilustrativ. Este posibil să nu reprezinte produsul real. Piesele nu sunt la mărimea reală.

| REF. NR. | DESCRIERE                                      | BUC | Modelul 44125 | Modelul 44126 |
|----------|--|-----|---------------|---------------|
|          |  |     | NR. PIESĂ     |               |
| A        | Picior superior                                | 4   | 13380A        | 13380G        |
| B        | Picior inferior                                | 4   | 13381B        | 13381G        |
| Q        | Capătul grinzii șezutului de tip farfurie      | 1   | 13368A        | 13368G        |
| D        | Capătul grinzii leagănului                     | 1   | 13376A        | 13376G        |
| F        | Bară transversală                              | 2   | 13382A        | 13382G        |
| G1       | Baza piciorului de ancorare                    | 4   | 13303B        | 13303G        |
| G2       | Tijă de ancorare                               | 4   | 13302B        | 13302G        |
| HS10     | Set de șuruburi lungi (H1+H4+H16)              | 4   | 13481         | 13481         |
| HS11     | Set de șuruburi scurte (H4+H15+H16)            | 14  | 13482         | 13482         |
| HS12     | Cârlig rapid cu set de șuruburi (H4+H16+H17)   | 4   | 13483         | 13483         |
| C1       | Leagăn cu lanț                                 | 1   | 13386         | 13386         |
| K2       | Set de șezut de tip farfurie                   | 1   | 13370         | 13370         |
| K11      | Lanț   | 2   | 13364         | 13364         |
| K13      | Șaibă plată Ø8                                 | 4   | 12905         | 12905         |
| K14      | Piuliță  | 4   | 13365         | 13365         |
| K21      | Capac pentru șezut de tip farfurie             | 1   | 13371         | 13371         |
| K22      | Grindă de îmbinare a șezutului de tip farfurie | 4   | 13372         | 13372         |

## Identificarea pieselor de feronerie

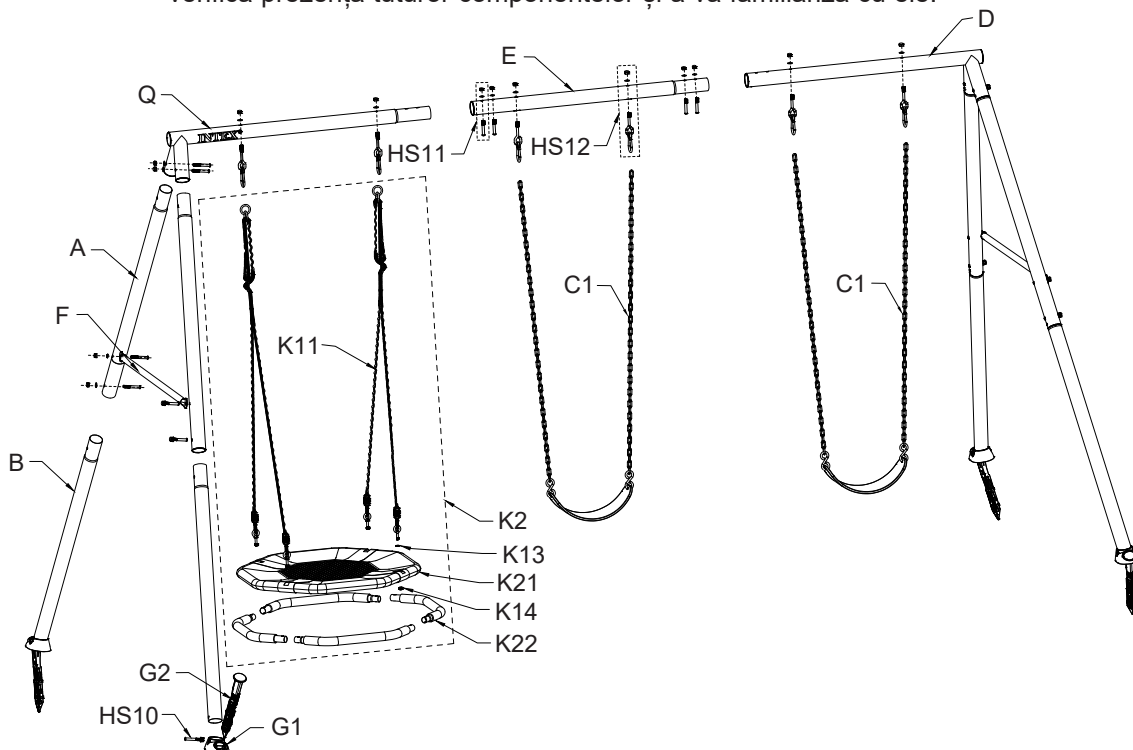
Numărul de referință este imprimat pe cutia pieselor de feronerie. În timpul asamblării, trebuie doar să verificați numărul de referință al piesei, așa cum este menționat în fiecare etapă. Astfel, va fi mai ușor să găsiți piesa corectă de feronerie.



## PĂSTRAȚI ACESTE INSTRUCȚIUNI

**REFERINȚĂ ASUPRA PIESELOR (continuare)**

Înainte de a vă asambla produsul, vă rugăm petreceți câteva minute pentru a verifica prezența tuturor componentelor și a vă familiariza cu ele.



**NOTĂ:** Desenele au numai rol ilustrativ. Este posibil să nu reprezinte produsul real. Piesele nu sunt la mărimea reală.

| REF. NR. | DESCRIERE                                      | BUC | Modelul 44133 | Modelul 44134 |
|----------|--|-----|---------------|---------------|
|          |  |     | NR. PIESĂ     |               |
| A        | Picior superior                                | 4   | 13380A        | 13380G        |
| B        | Picior inferior                                | 4   | 13381B        | 13381G        |
| Q        | Capătul grinzii șezutului de tip farfurie      | 1   | 13368A        | 13368G        |
| D        | Capătul grinzii leagănelui                     | 1   | 13376A        | 13376G        |
| E        | Grindă centrală leagăn                         | 1   | 13378A        | 13378G        |
| F        | Bară transversală                              | 2   | 13382A        | 13382G        |
| G1       | Baza piciorului de ancorare                    | 4   | 13303B        | 13303G        |
| G2       | Tijă de ancorare                               | 4   | 13302B        | 13302G        |
| HS10     | Set de șuruburi lungi (H1+H4+H16)              | 4   | 13481         | 13481         |
| HS11     | Set de șuruburi scurte (H4+H15+H16)            | 16  | 13482         | 13482         |
| HS12     | Cârlig rapid cu set de șuruburi (H4+H16+H17)   | 6   | 13483         | 13483         |
| C1       | Leagăn cu lanț                                 | 2   | 13386         | 13386         |
| K2       | Set de șezut de tip farfurie                   | 1   | 13370         | 13370         |
| K11      | Lanț   | 2   | 13364         | 13364         |
| K13      | Șaibă plată Ø8                                 | 4   | 12905         | 12905         |
| K14      | Piuliță  | 4   | 13365         | 13365         |
| K21      | Capac pentru șezut de tip farfurie             | 1   | 13371         | 13371         |
| K22      | Grindă de îmbinare a șezutului de tip farfurie | 4   | 13372         | 13372         |

**PĂSTRAȚI ACESTE INSTRUCȚIUNI**

Romanian

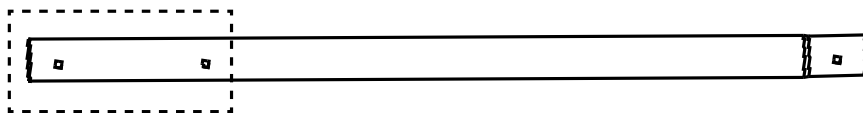
372  
IO

## REFERINȚĂ ASUPRA PIESELOR (continuare)

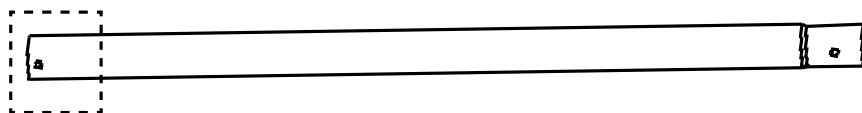
Înainte de a vă asambla produsul, vă rugăm petreceți câteva minute pentru a verifica prezența tuturor componentelor și a vă familiariza cu ele.

### Componente de feronerie (cadru A)

Verificați dacă toate piesele și subansamblurile sunt prezente și aranjați cu atenție piesele conform desenelor de mai jos.



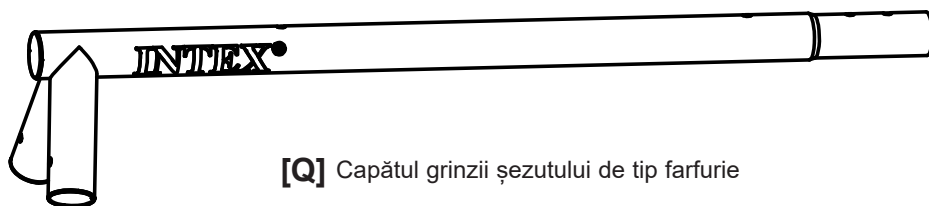
[A] Picior superior



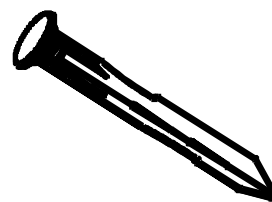
[B] Picior inferior



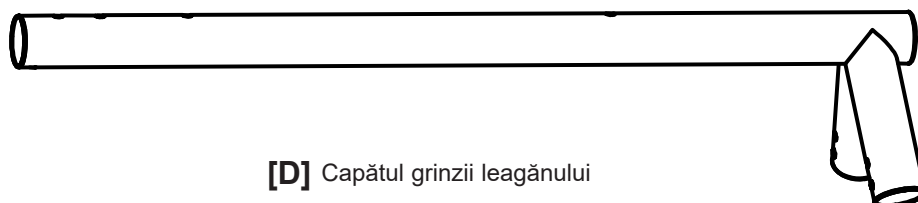
[G1] Baza piciorului de ancorare



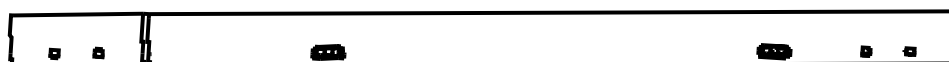
[Q] Capătul grinzii șezutului de tip farfurie



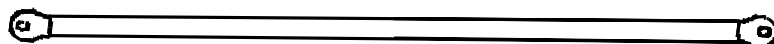
[G2] Tijă de ancorare



[D] Capătul grinzii leagănelui



[E] Grindă centrală leagăn



[F] Bară transversală

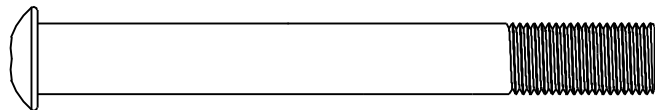
## PĂSTRAȚI ACESTE INSTRUCȚIUNI

## REFERINȚĂ ASUPRA PIESELOR (continuare)

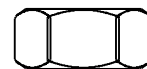
Înainte de a vă asambla produsul, vă rugăm petreceți câteva minute pentru a verifica prezența tuturor componentelor și a vă familiariza cu ele.

### Componente de feronerie

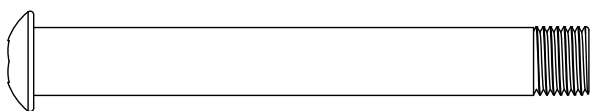
Verificați dacă toate piesele și subansamblurile sunt prezente și aranjați cu atenție piesele conform desenelor de mai jos.



[H1] Bolț lung M10 x 80 mm



[H16] Piuliță  
M10 x 9 mm



[H15] Bolț scurt M10 x 70 mm



[H4] Șaibă plată  
Ø10 mm



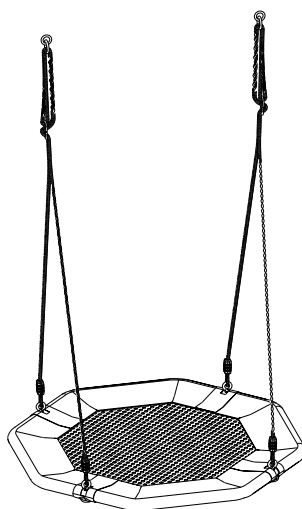
[K13] Șaibă plată Ø8 mm



[K14] Piuliță



[H17] Cârlig rapid cu șurub



[K2] Set de șezut de tip farfurie



[C1] Leagăn cu lanț

## PĂSTRAȚI ACESTE INSTRUCȚIUNI

## INSTRUȚIUNI DE MONTARE

### Cerințe și pregătirea amplasamentului

- Așezați produsul pe un teren plan, la o distanță de cel puțin 2 m (6 ft) de orice structură sau obstacol, cum ar fi un gard, un garaj, o casă, ramuri atârinate, frânghii de rufe, stâlpi de iluminat sau fire electrice.
- Creați un loc fără obstacole care ar putea cauza răniri - cum ar fi cioturi și/sau rădăcini de copaci, cărămizi, pietre, capete de aspersoare și beton.
- Leagănele ar trebui să fie mai îndepărtate de structurile din față și din spatele lor - o distanță egală cu de două ori înălțimea barei superioare de care este suspendat leagănul.

## PREGĂTIREA ASAMBLĂRII

### Selectarea locației finale a setului de leagăne

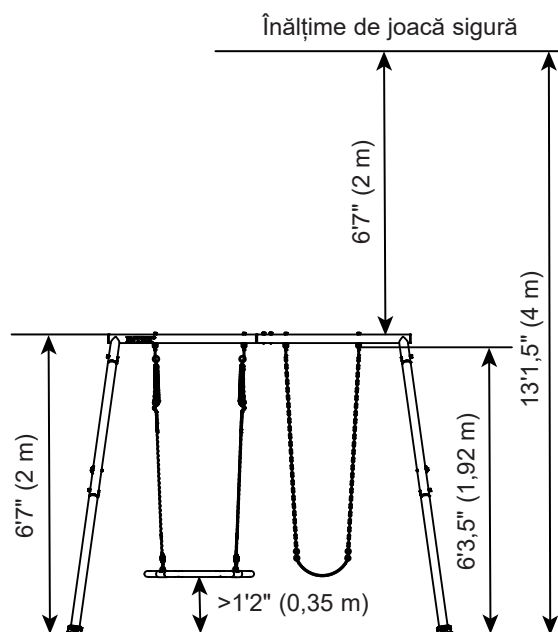
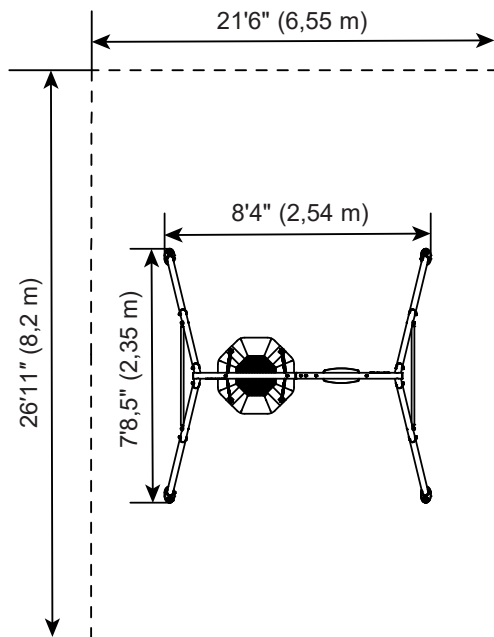
- Locul unde urmează să fie instalat Setul de leagăne trebuie să fie perfect neted și drept. Nu montați piscina pe o pantă sau pe o suprafață înclinată.
- În plus față de spațiul liber orizontal minim de 2 m (6') în jurul setului, locația dumneavoastră trebuie să aibă o distanță minimă de 4 m (13') față de sol pe verticală. Această cerință de înălțime necesită un spațiu liber vertical de 2 m (6') deasupra părții superioare a Setului de leagăne.

### Informații generale:

Pentru 44125/44126

- Numărul maxim de utilizatori pentru care este proiectat acest produs este de 3 copii cu o greutate maximă de 50 kg (110 lb) pentru fiecare copil, sau o greutate combinată care nu depășește 150 kg (330 lb).
- Dimensiunea solului: 8'4" (2,54 m) X 7'8,5" (2,35 m); zonă de joacă sigură: 21'6" (6,55 m) X 26'11" (8,2 m).  
Înălțime de joacă sigură: 13'1,5" (4 m); înălțime maximă: 6'7" (2 m); înălțimea maximă de cădere: 6'3,5" (1,92 m).

### 44125/44126:



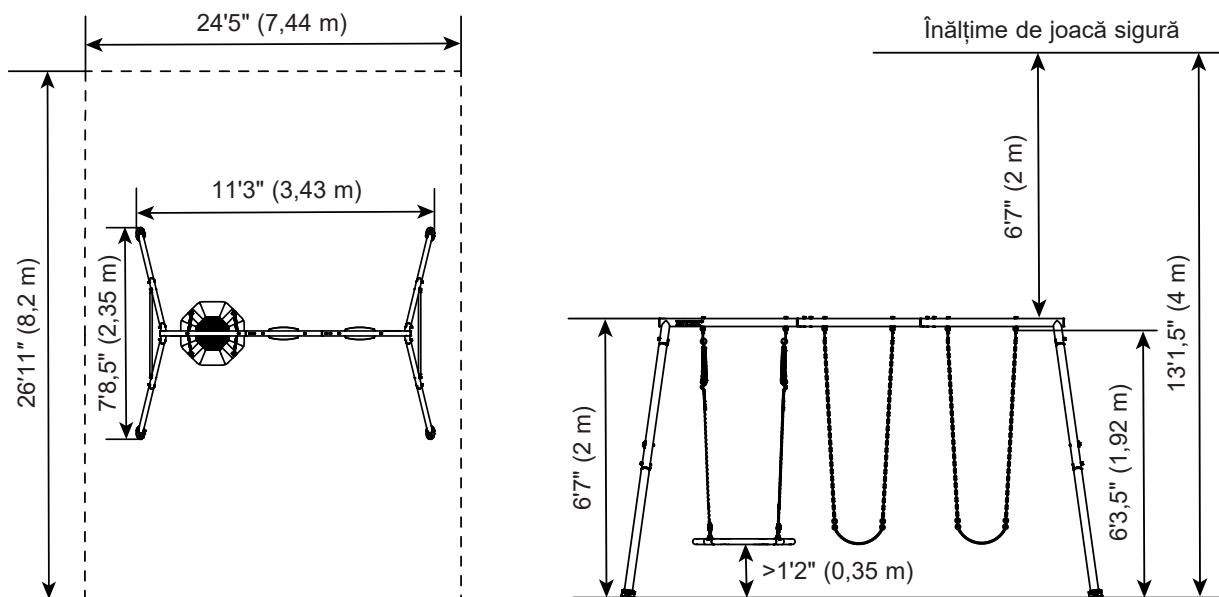
## PĂSTRAȚI ACESTE INSTRUCȚIUNI

## INSTRUȚIUNI DE MONTARE (continuare)

Pentru 44133/44134

- Numărul maxim de utilizatori pentru care este proiectat acest produs este de 4 copii cu o greutate maximă de 50 kg (110 lb) pentru fiecare copil, sau o greutate combinată care nu depășește 200 kg (440 lb).
- Dimensiunea solului: 11'3" (3,43 m) X 7'8,5" (2,35 m); zonă de joacă sigură: 24'5" (7,44 m) X 26'11" (8,2 m).  
Înălțime de joacă sigură: 13'1,5" (4 m); înălțime maximă: 6'7" (2 m); înălțimea maximă de cădere: 6'3,5" (1,92 m).

**44133/44134:**



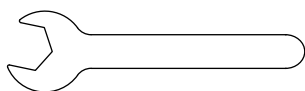
### Pregătirea setului de leagăne pentru asamblare

- Transportați cutia de carton până la amplasamentul final.
- Pentru asamblarea Setului de leagăne sunt necesari cel puțin doi adulți.

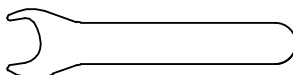
**Notă:** Urmați instrucțiunile pas cu pas pentru o asamblare corectă. În caz contrar, se poate ajunge la o asamblare incorectă.

### Unelte necesare în vederea instalării:

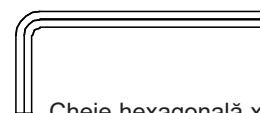
Două (2) chei și două (2) chei hexagonale (unelte incluse). Ciocan, ruletă și nivelă (uneltele nu sunt incluse).



Cheie x1  
(Inclusă)  
Pentru îmbinare K14 piuliță



Cheie x1  
(Inclusă)  
Pentru îmbinare H16 piuliță

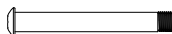
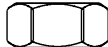
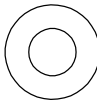


Cheie hexagonală x2  
(Inclusă)

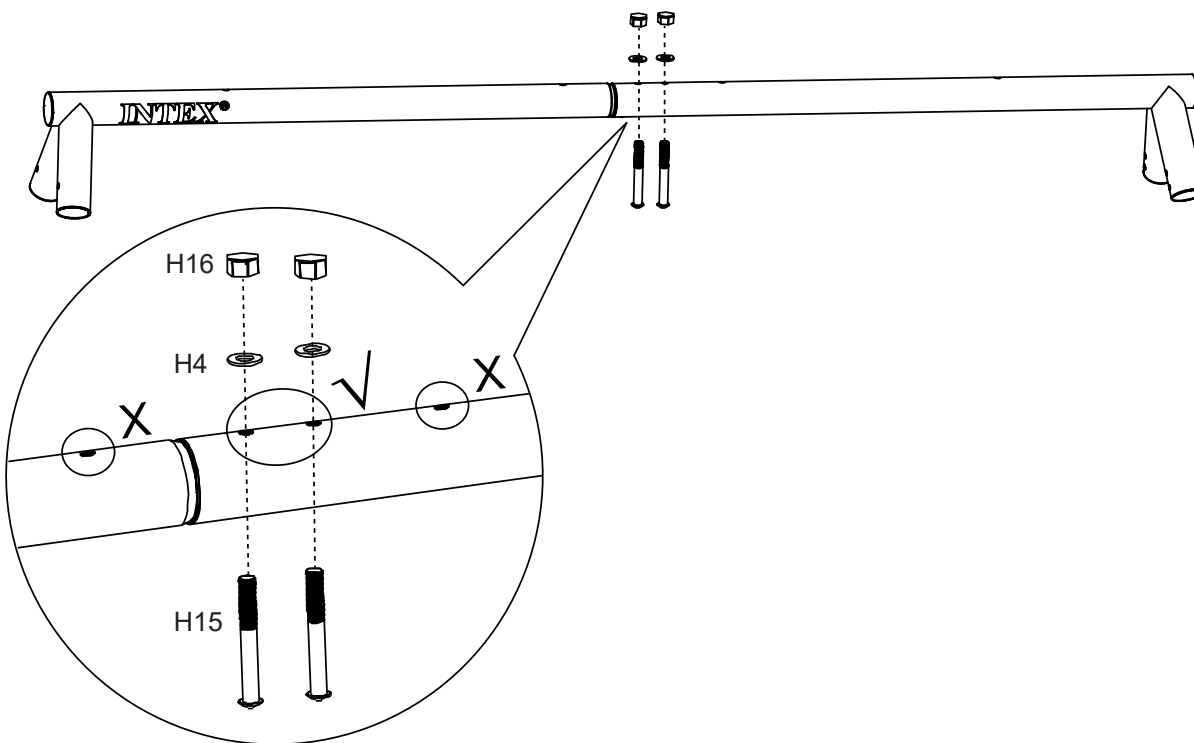
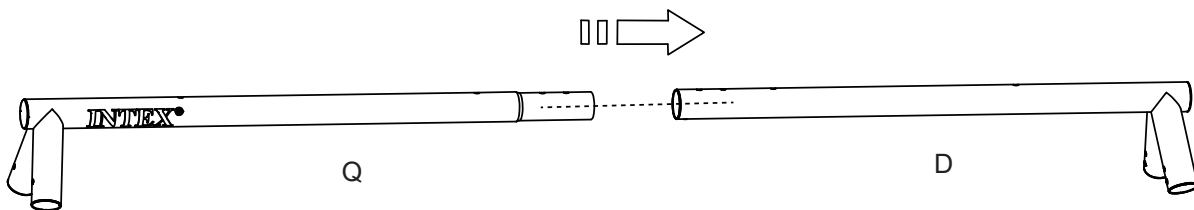
## PĂSTRAȚI ACESTE INSTRUCȚIUNI

## INSTRUȚIUNI DE MONTARE (continuare)

### ASAMBLAREA GRINZILOR SUPERIOARE

|  |   |
|--|---|
| H15 (x2)<br> | H16 (x2)<br> |
| H4 (x2)<br>  |   |

PENTRU 44125/44126



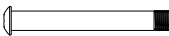

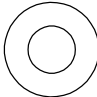
**PĂSTRAȚI ACESTE INSTRUCȚIUNI**

Romanian

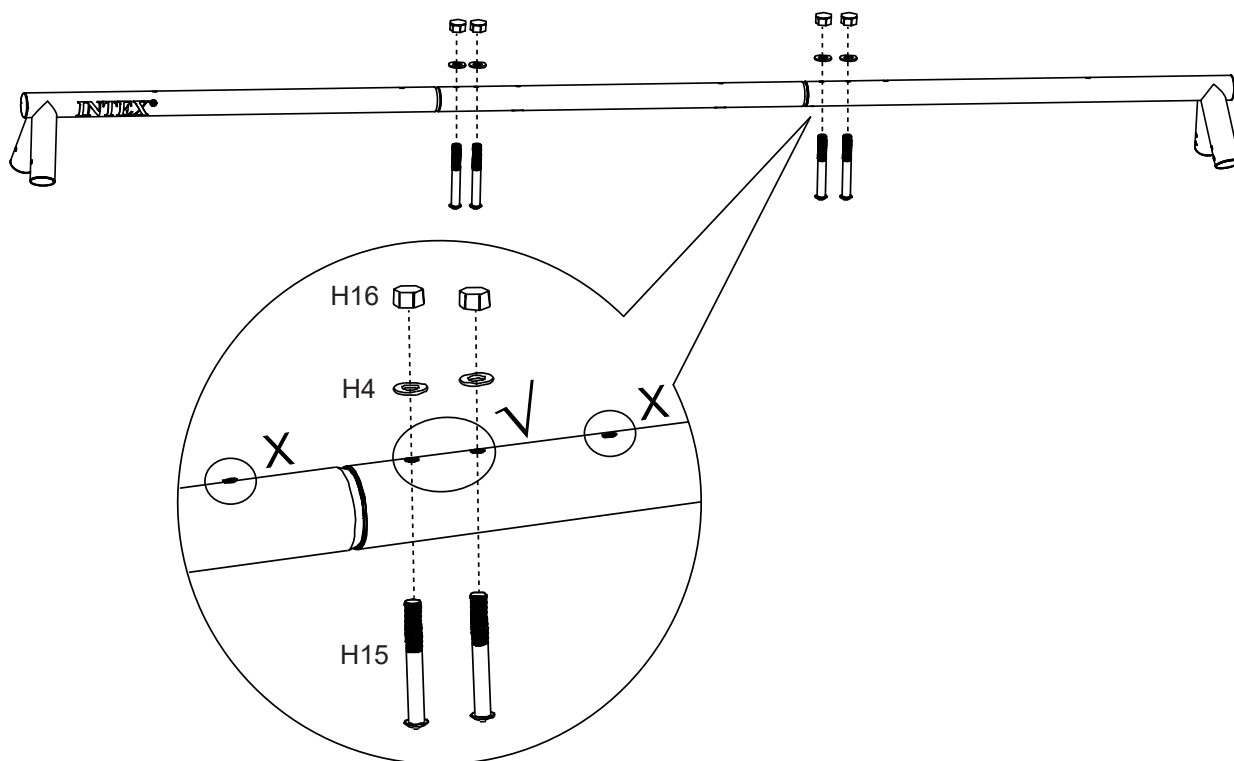
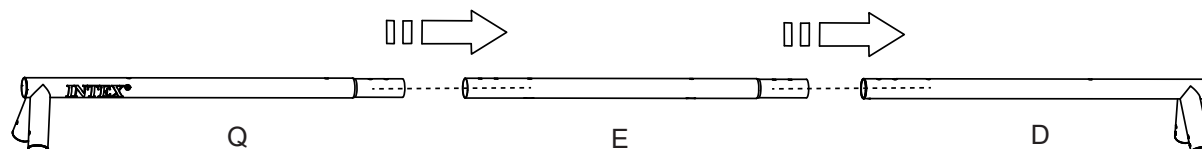
372  
IO

## INSTRUȚIUNI DE MONTARE (continuare)

### ASAMBLAREA GRINZILOR SUPERIOARE

|  |   |
|--|---|
| H15 (x4)<br> | H16 (x4)<br> |
| H4 (x4)<br>  |   |

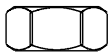
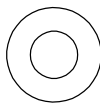

PENTRU 44133/44134



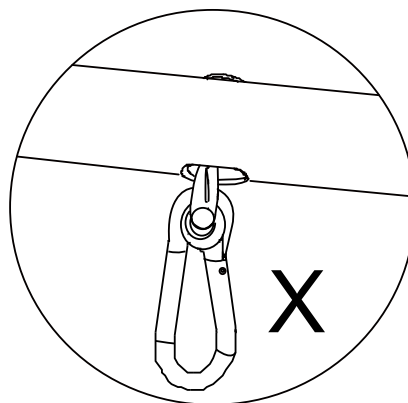
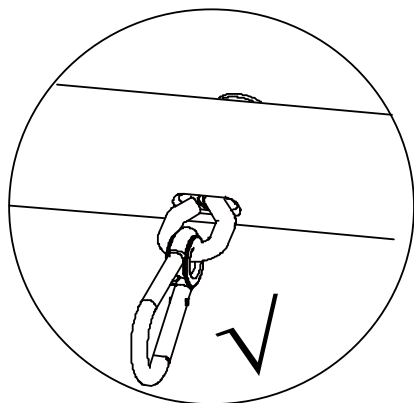
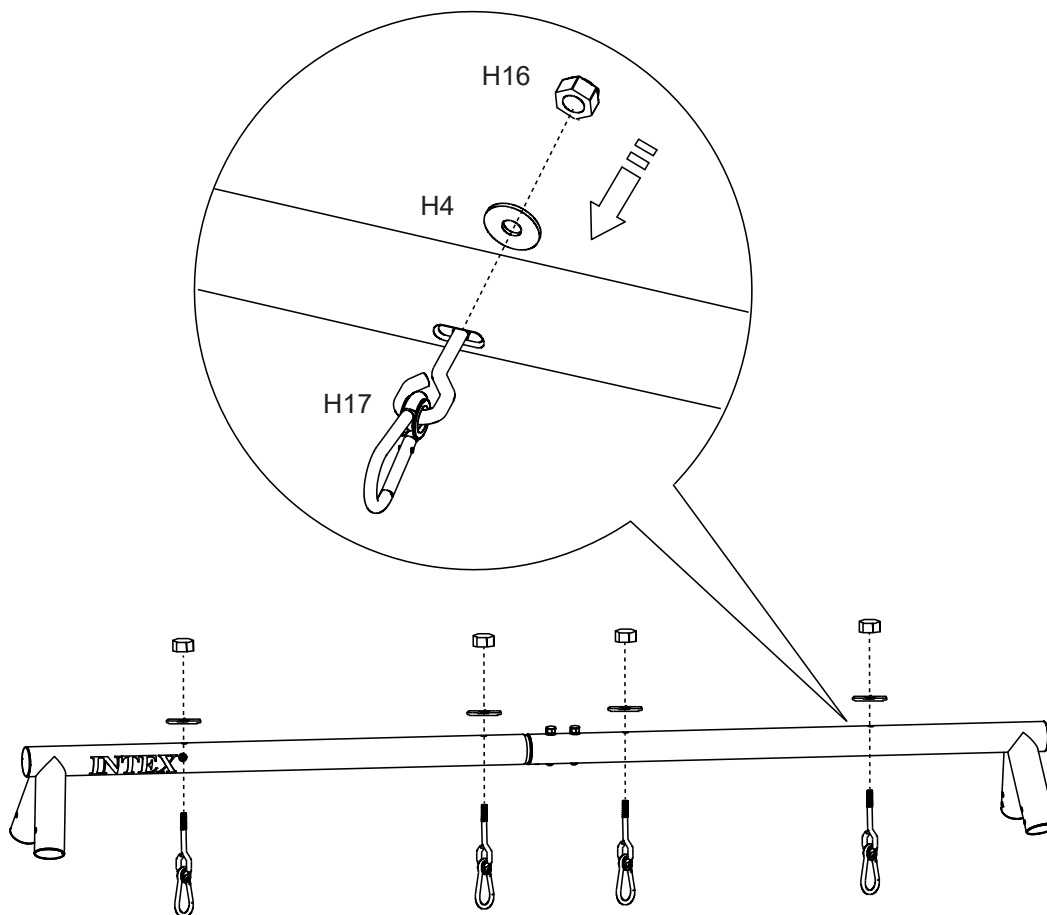
**PĂSTRAȚI ACESTE INSTRUCȚIUNI**

## INSTRUCȚIUNI DE MONTARE (continuare)

### ASAMBLAREA CÂRLIGELOR RAPIDE

|  |  |
|--|--|
| H16 (x4)<br> | H4 (x4)<br> |
| H17 (x4)<br>  |  |

PENTRU 44125/44126



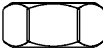
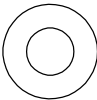

**PĂSTRAȚI ACESTE INSTRUCȚIUNI**

Romanian

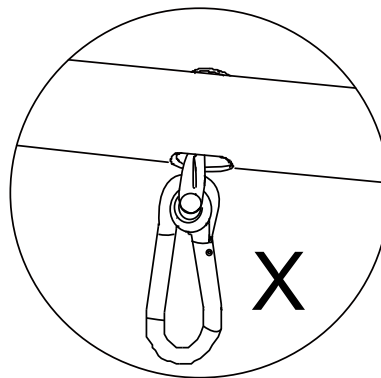
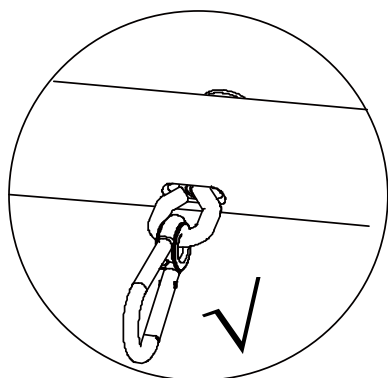
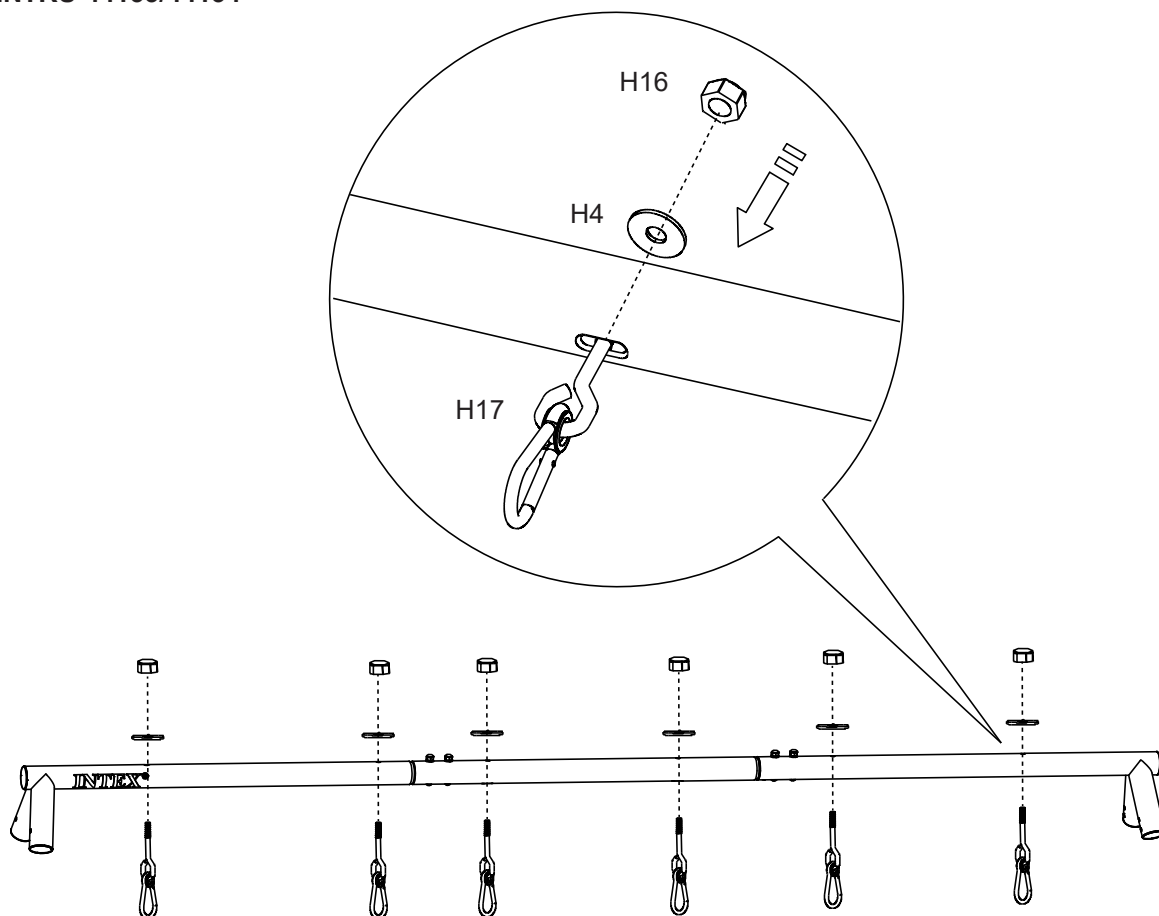
372  
IO

## INSTRUCȚIUNI DE MONTARE (continuare)

### ASAMBLAREA CÂRLIGELOR RAPIDE

|  |  |
|--|--|
| H16 (x6)<br> | H4 (x6)<br> |
| H17 (x6)<br> |  |

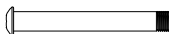
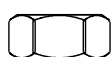
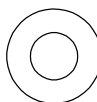
PENTRU 44133/44134

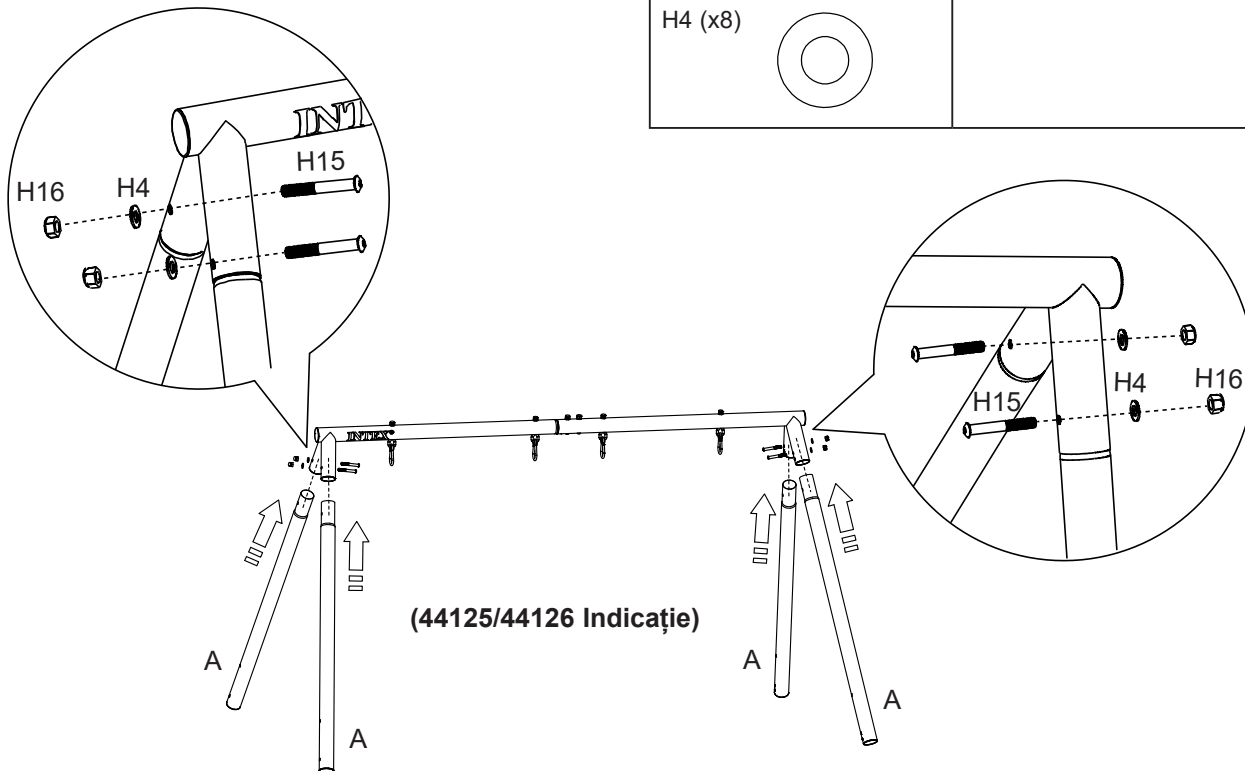


**PĂSTRAȚI ACESTE INSTRUCȚIUNI**

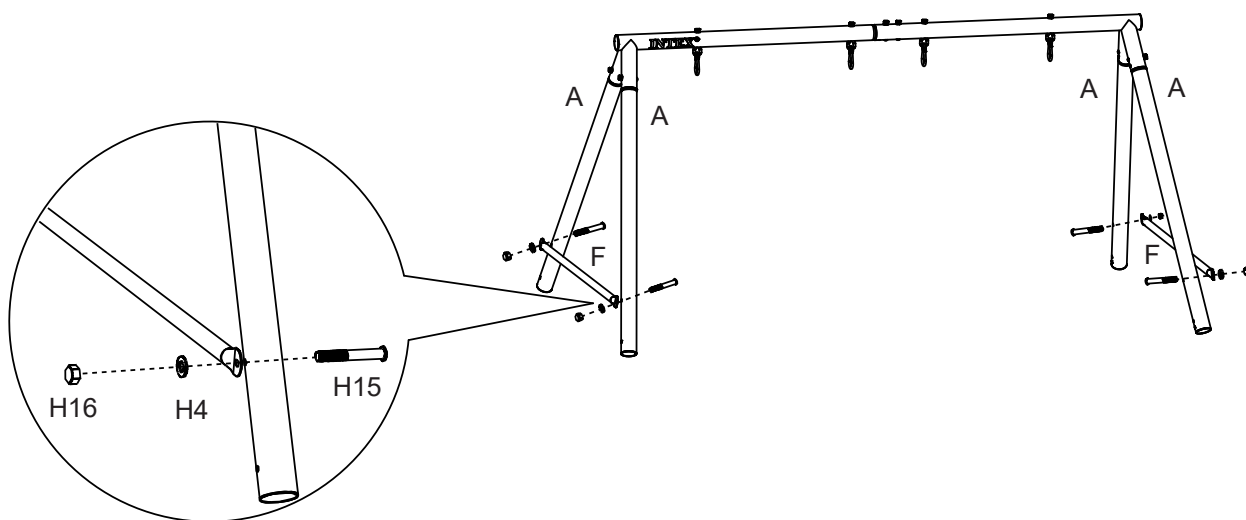
## INSTRUCȚIUNI DE MONTARE (continuare)

### ASAMBLAREA CADRULUI ÎN FORMĂ DE A - Picioare superioare (A)

|  |   |
|--|---|
| H15 (x8)<br> | H16 (x8)<br> |
| H4 (x8)<br>  |   |



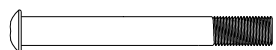
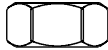
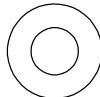
### ASAMBLAREA CADRULUI ÎN FORMĂ DE A - Bare transversale (F)

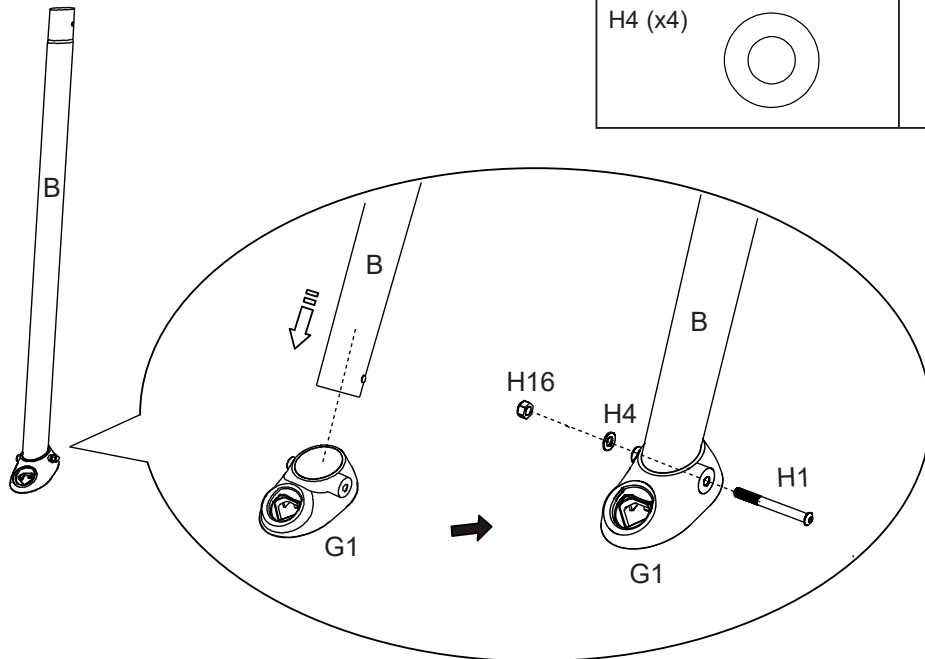


**PĂSTRAȚI ACESTE INSTRUCȚIUNI**

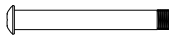

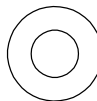
## INSTRUȚIUNI DE MONTARE (continuare)

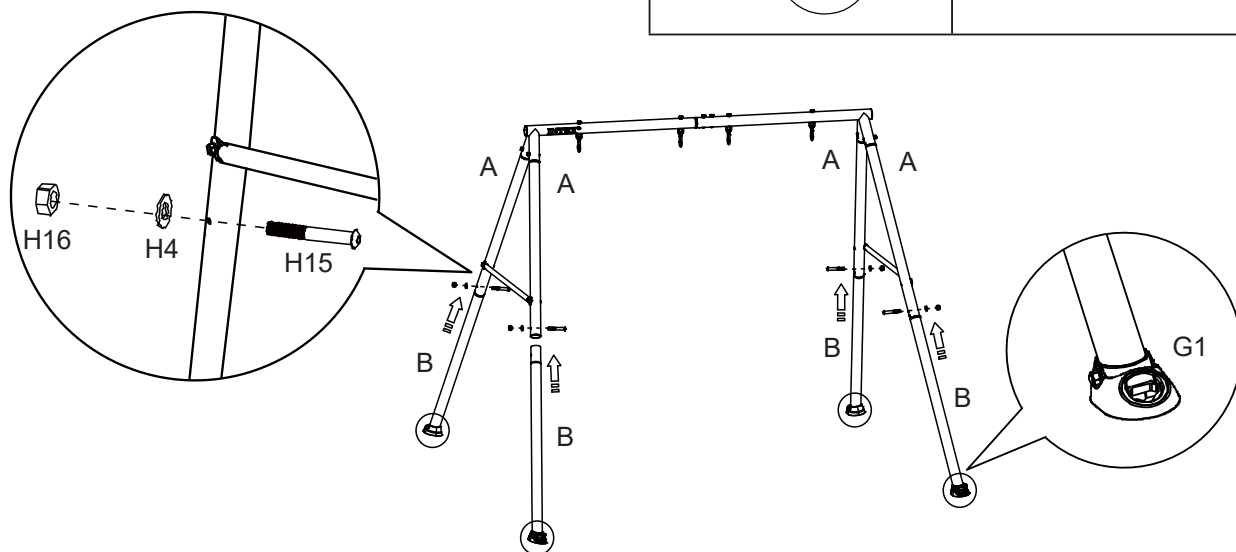
### ASAMBLAREA CADRULUI ÎN FORMĂ DE A - Bazele de ancorare a picioarelor (G1)

|   |   |
|---|---|
| H1 (x4)<br> | H16 (x4)<br> |
| H4 (x4)<br> |   |



### ASAMBLAREA CADRULUI ÎN FORMĂ DE A - Picioare inferioare (B)

|  |   |
|--|---|
| H15 (x4)<br> | H16 (x4)<br> |
| H4 (x4)<br>  |   |



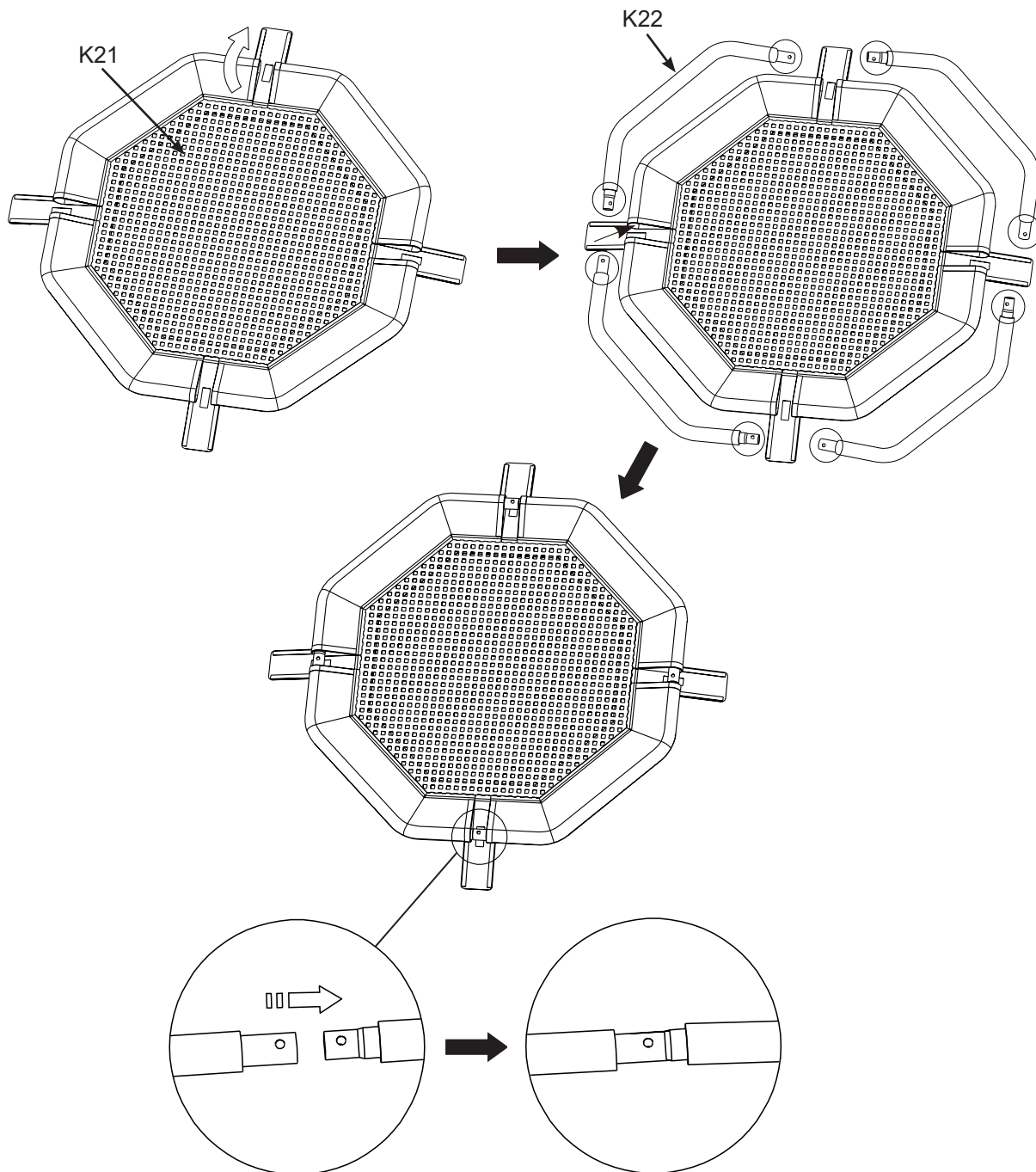
**PĂSTRAȚI ACESTE INSTRUCȚIUNI**

**INSTRUCIUNILE DE MONTARE (continuare)**

Romanian

372  
IO**ASAMBLAREA LEAGĂNULUI CU ȘEZUT DE TIP FARFURIE -****Grindă de îmbinare a șezutului de tip farfurie (K22)**

1. Desfășurați capacul șezutului de tip farfurie (K21) și localizați partea cu clapetele de deschidere a manșonului.
2. Cu această parte în sus, deschideți cele 4 clapete pentru a descoperi deschiderile manșonului.
3. Pornind de la un punct, glisați o grindă de îmbinare a șezutului de tip farfurie (K22) în deschiderea manșonului, apoi glisați o altă grindă de îmbinare a șezutului de tip farfurie în manșon, asigurându-vă că este introdusă în grinda de îmbinare anterioară. Repetați această procedură până când toate grinzile de îmbinare a șezutului de tip farfurie sunt îmbinate în siguranță.
4. Asigurați-vă că găurile de pe grinzile de legătură sunt centrate pe golurile de deschidere a manșonului.
5. Întoarceți ansamblul șezutului de tip farfurie astfel încât clapetele de deschidere a manșonului să fie orientate în jos.

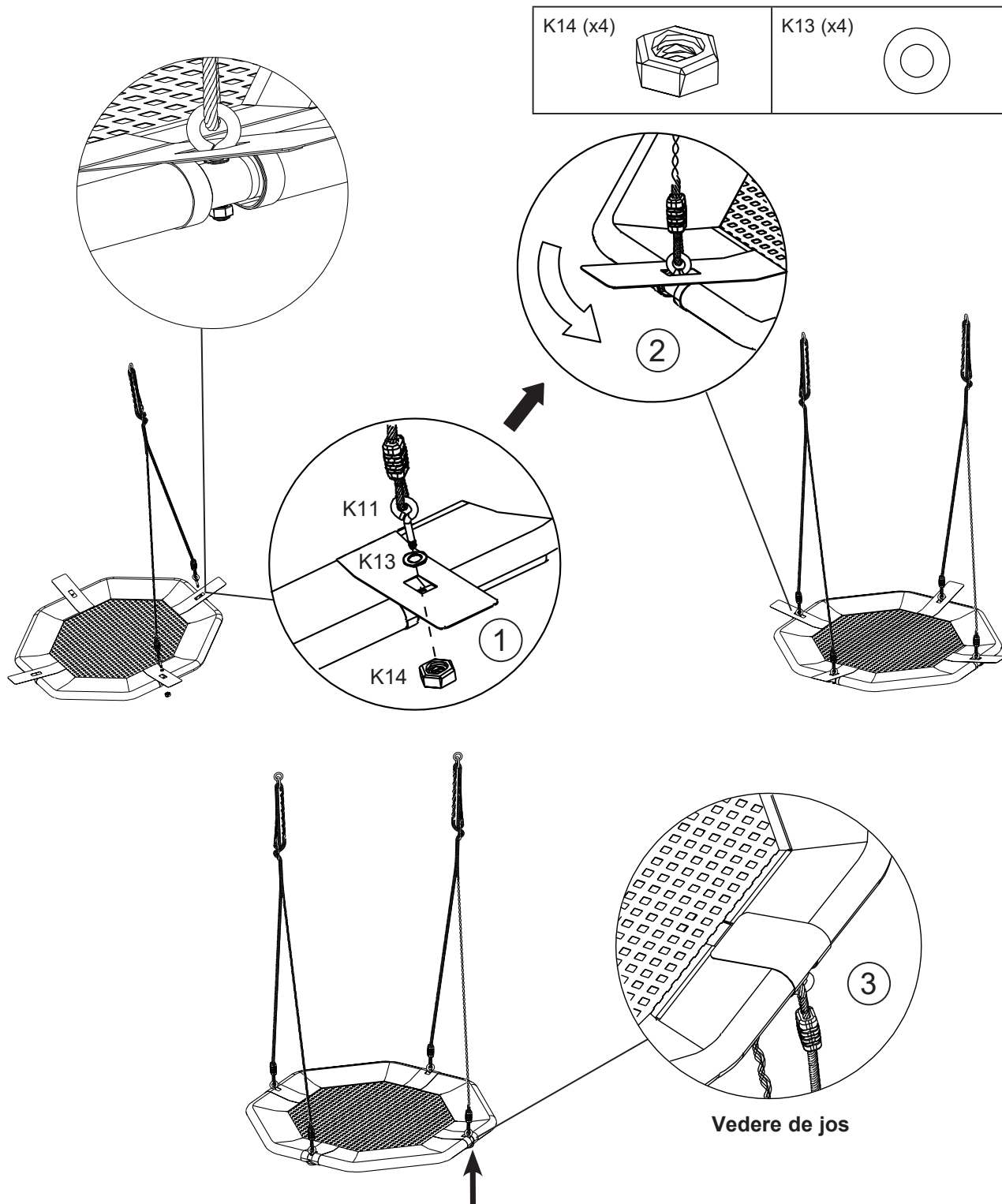
**PĂSTRAȚI ACESTE INSTRUCIUNILE**

**INSTRUCIUNI DE MONTARE (continuare)**

Romanian

**372  
IO****ASAMBLAREA LEAGĂNULUI CU ȘEZUT DE TIP FARFURIE -****Lanț (K11)**

1. Introduceți șurubul lanțului prin orificiul grinzii de îmbinare a șezutului de tip farfurie. **NOTĂ:** Asigurați-vă că șurubul este introdus prin găuri și că grinzele de îmbinare a șezutului de tip farfurie nu pot fi desprinse unele de altele.
2. Strângeți bine toate piulițele și închideți toate clapetele de deschidere a manșonului.

**PĂSTRAȚI ACESTE INSTRUCIUNI**

## INSTRUȚIUNI DE MONTARE (continuare)

Romanian

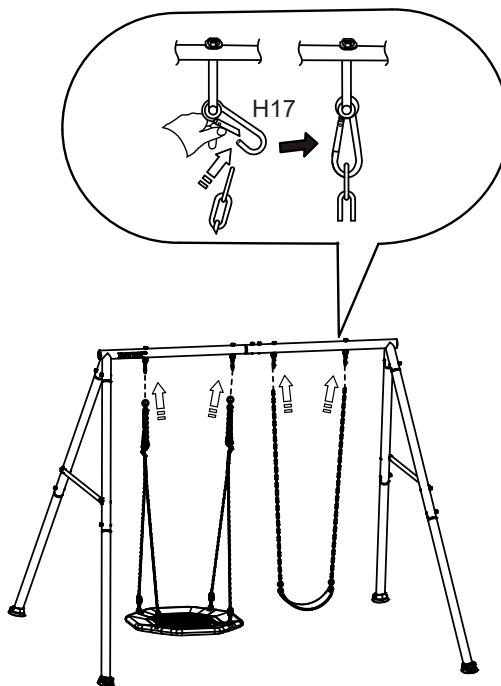
372  
IO

### ASAMBLAREA LEAGĂNULUI CU ȘEZUT DE TIP FARFURIE ȘI A LEAGĂNULUI CU LANȚ -

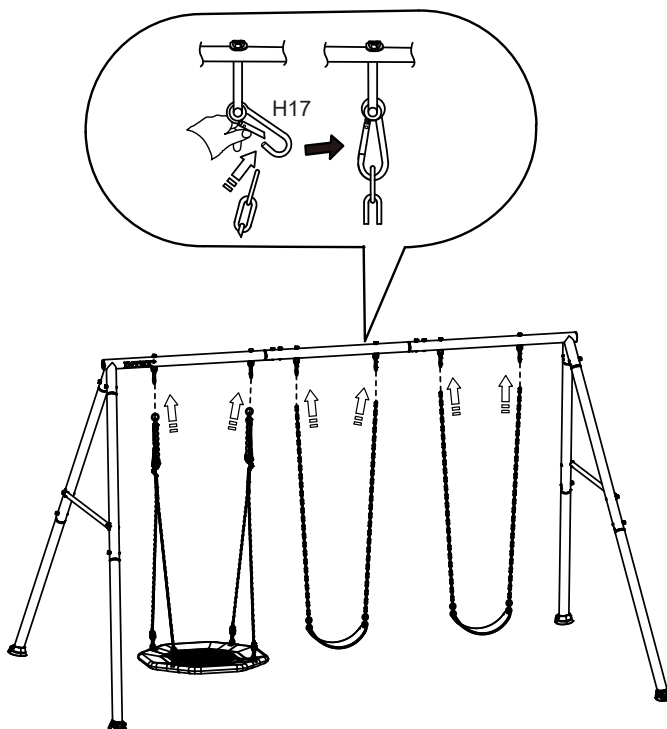
Pentru 44125/44126: Agățați leagănul cu șezut de tip farfurie (K2) și leagănul cu lanț (C1) de cârligele rapide (H17).

Pentru 44133/44134: Agățați leagănul cu șezut de tip farfurie (K2) și leagănele cu lanț (C1) de cârligele rapide (H17).

PENTRU 44125/44126



PENTRU 44133/44134

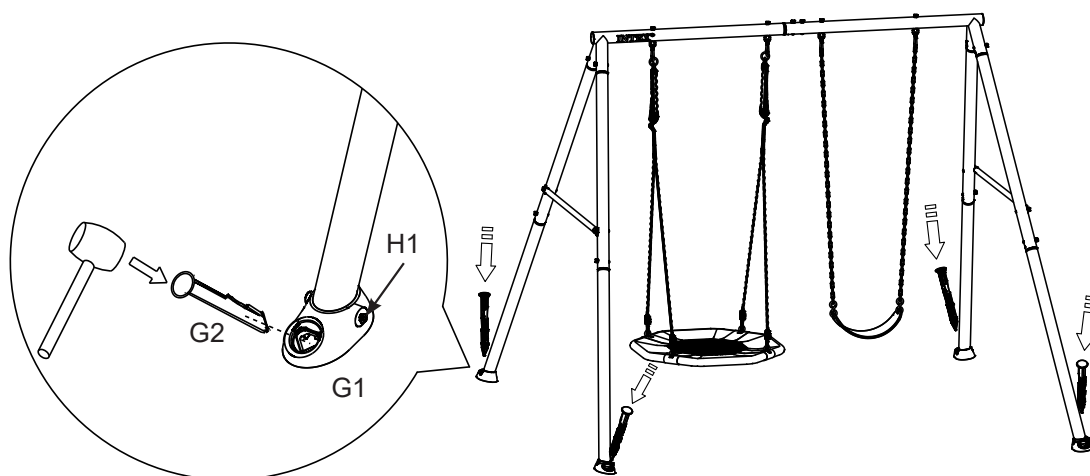
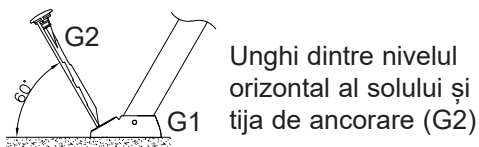


**NOTĂ:** Odată ce produsul este ancorat în siguranță de sol, reglați lungimea lanțului astfel încât șezutul de tip farfurie să fie la 1'2" (0,35 m) deasupra solului. Consultați secțiunea „Pregătirea asamblării” pentru mai multe detalii.

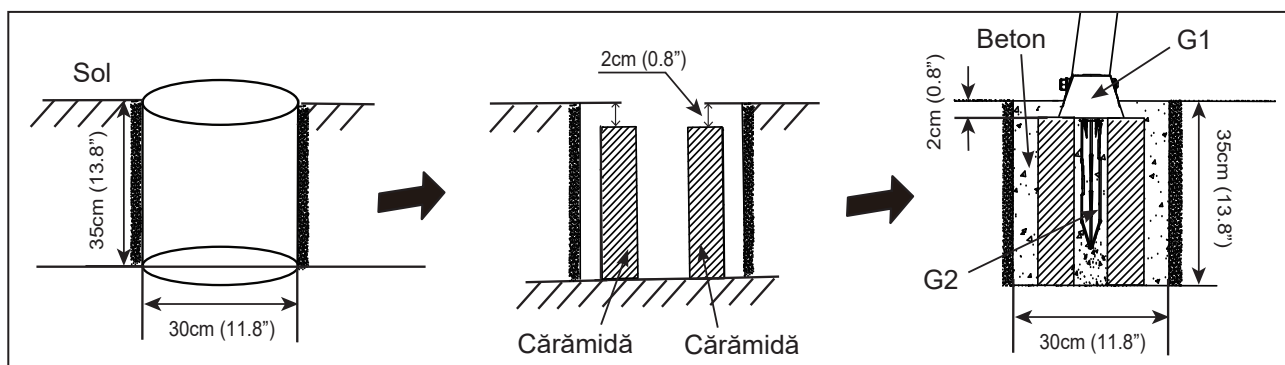
## PĂSTRAȚI ACESTE INSTRUCȚIUNI

## INSTRUȚIUNI DE MONTARE (continuare)

### MONTAREA BAZELOR DE ANCORARE A PICIOARELOR -



1. Fixați bazele picioarelor de ancorare în beton (nu sunt incluse). Nivelati setul de leagăne și marcați locațiile bazelor de ancorare ale picioarelor. Săpați gropi cu diametrul de 30 cm (11,8") și adâncimea de 35 cm (13,8").
2. Așezați două cărămizi în interiorul găurii pentru a forma o bază solidă.
3. Așezați bazele picioarelor de ancorare (G1) pe cărămizi, introduceți tijele de ancorare (G2) prin bazele picioarelor de ancorare. Umpleți toate găurile cu beton până la înălțimea prestabilită și nivelată.
4. Ancorele trebuie să fie plasate la nivel cu solul sau sub sol pentru a reduce riscurile de răsturnare; înlocuiți piesele defecte în conformitate cu instrucțiunile producătorului.
5. Lăsați betonul să se întărească în mod corespunzător, în conformitate cu instrucțiunile fabricantului betonului, înainte de a utiliza produsul.



**PĂSTRAȚI ACESTE INSTRUCȚIUNI**

## ÎNTREȚINEREA

**ESTE IMPORTANT SĂ VERIFICAȚI ȘI SĂ STRÂNGEȚI TOATE FERONERIILE LA ÎNCEPUTUL ȘI ÎN TIMPUL SEZONULUI.**

### La începutul fiecărui sezon de joacă:

- Strângeți toate elementele de feronerie.
- Lubrifiați toate piesele metalice mobile.
- Verificați toate capacele de protecție de pe șuruburi, țevi, margini și colțuri. Înlocuiți-le dacă sunt slăbite, crăpate sau lipsesc.
- Verificați toate piesele mobile, inclusiv scaunele leagănului, frânghiile, cablurile și lanțurile, pentru a determina dacă sunt uzate, ruginite sau deteriorate. Înlocuiți-le după cum este necesar.
- Verificați dacă piesele metalice sunt ruginite. În cazul în care se găsește, șlefuiți și vopsiți din nou folosind o vopsea fără plumb care îndeplinește cerințele din 16 CFR 1303.
- Reinstalați toate piesele din plastic, cum ar fi scaunele de leagăn sau orice alte elemente care au fost îndepărtate pentru sezonul rece.
- Greblați și verificați adâncimea materialelor de protecție a suprafețelor de umplură pentru a preveni compactarea și pentru a menține o adâncime adecvată. Înlocuiți-le dacă este necesar.

### De două ori pe lună în timpul sezonului de joacă:

- Strângeți toate elementele de feronerie.
- Verificați toate capacele de protecție de pe șuruburi, țevi, margini și colțuri. Înlocuiți-le dacă sunt slăbite, crăpate sau lipsesc.
- Greblați și verificați adâncimea materialelor de protecție a suprafețelor de umplură pentru a preveni compactarea și pentru a menține o adâncime adecvată. Înlocuiți-le dacă este necesar.

### O dată pe lună în timpul sezonului de joacă:

- Lubrifiați toate piesele metalice mobile.
- Verificați toate piesele mobile, inclusiv scaunele leagănului, frânghiile, cablurile și lanțurile, pentru a determina dacă sunt uzate, ruginite sau deteriorate. Înlocuiți-le după cum este necesar.

### La sfârșitul fiecărui sezon sau când temperatura scade sub 0 °C (32 °F)

- Îndepărtați scaunele din plastic pentru leagăn și alte elemente specificate de producător și duceți-le în interior sau nu le folosiți.
- Greblați și verificați adâncimea materialelor de protecție a suprafețelor de umplură pentru a preveni compactarea și pentru a menține o adâncime adecvată. Înlocuiți-le dacă este necesar.

**Proprietarii sunt responsabili pentru menținerea lizibilității etichetelor de avertizare.**

### Instrucțiuni de eliminare:

- Dezasamblați și eliminați echipamentele de pe terenul de joacă astfel încât să nu existe niciun pericol nerezonabil în momentul în care echipamentul este aruncat. Respectați toate cerințele locale privind eliminarea.
- Dezasamblați complet întregul cadru. Nu lăsați piesele parțial dezasamblate în zone accesibile copiilor.
- Dacă doriți să reciclați tubulatura din oțel, predați cadrul la centrul de reciclare local.
- Toate piesele din plastic pot fi reciclate, duceți-le la centrul de reciclare local.
- Nu lăsați copiii să se joace cu piesele dezasamblate destinate eliminării, cum ar fi lanțuri, tuburi, șuruburi, piulițe, șuruburi etc.
- Toate piesele ruginite și șuruburile trebuie eliminate în mod corespunzător. Nu le refolosiți.

Păstrați această fișă de instrucțiuni și informații în cazul în care este necesar să contactați producătorul.

## PĂSTRAȚI ACESTE INSTRUCȚIUNI

## GARANȚIA LIMITATĂ

Ansamblu De Leagăne Cu Două Stații & Trei Stații dumneavoastră Intex a fost fabricat folosind materiale și manoperă de cea mai bună calitate. Toate produsele Intex au fost verificate și testate pentru depistarea defectelor înainte de a părăsi fabrica. Această Garanție limitată se aplică numai Ansamblu De Leagăne Cu Două Stații & Trei Stații Intex.

Această garanție limitată este suplimentară și nu înlocuiește drepturile dumneavoastră legale și soluțiile de care puteți beneficia. În măsura în care prezenta garanție este în neconcordanță cu oricare dintre drepturile dumneavoastră legale, acestea vor prevala. De exemplu, legile cu privire la consumatori din Uniunea Europeană asigură drepturi statutorii referitoare la garanție, în plus față de prevederile de care beneficiați ca urmare a acestei garanții limitate: pentru informații referitoare la legile cu privire la consumatori din UE, vă rugăm să accesați site-ul Centrului Consumatorilor din Europa la [http://ec.europa.eu/consumers/ecc/contact\\_en/htm](http://ec.europa.eu/consumers/ecc/contact_en/htm).

Prevederile acestei garanții limitate se aplică numai cumpărătorului inițial și garanția nu este transferabilă. Această garanție limitată este validă numai pentru perioada notată mai jos de la ultima dată a achiziției inițiale sau a livrării. Păstrați chitanța originală de achiziționare împreună cu acest manual, dat fiind că va trebui să faceți dovada cumpărării și că reclamațiile trebuie să fie însoțite de chitanță, pentru a nu anula garanția limitată.

**Garanție Ansamblu De Leagăne Cu Două Stații & Trei Stații – 2 ani**

În cazul depistării unui defect de fabricație asupra Ansamblu De Leagăne Cu Două Stații & Trei Stații în perioada valabilității garanției, vă rugăm contactați un centru de service Intex adecvat trecut în anexa separată „Centrele de servicii autorizate”. În cazul în care articolul este returnat așa cum este specificat de către Centrul de Asistență Clienți Intex, Centrul va inspecta articolul și va determina valabilitatea reclamației. În cazul în care articolul este acoperit de prevederile garanției, acesta va fi reparat sau înlocuit cu un articol identic sau comparabil (la alegerea Intex), fără niciun cost pentru dumneavoastră.

În afară de prezenta garanție și celelalte drepturi legale din țara dumneavoastră, nu sunt implicate alte garanții suplimentare. În măsura în care este posibil și în țara dumneavoastră, în niciun caz Intex nu-și asumă responsabilitatea față de dumneavoastră sau terți pentru pagube directe sau indirecte datorate utilizării Ansamblu De Leagăne Cu Două Stații & Trei Stații dumneavoastră Intex, sau pentru Intex ori agenții acestuia și acțiunile angajaților (incluzând fabricantul produsului). Anumite state sau jurisdicții nu permit excluderea sau limitarea daunelor directe sau indirecte, prin urmare, limitarea sau excluderea de mai sus se poate sau nu să se aplice cazului dumneavoastră.

Trebuie să rețineți că această garanție limitată nu se aplică în următoarele circumstanțe:

- În cazul în care Ansamblu De Leagăne Cu Două Stații & Trei Stații Intex este supus neglijenței, utilizării sau aplicării anormale, accidentului, funcționării necorespunzătoare, întreținerii sau depozitării necorespunzătoare.
- Dacă Ansamblu De Leagăne Cu Două Stații & Trei Stații Intex este avariat în circumstanțe care nu pot fi controlate de Intex, incluzând dar nelimitându-se la perforări, ruperi, abraziuni, la uzură normală și deteriorări provocate de expuneri la incendiu, inundații, îngheț, ploaie sau alte forțe naturale externe.
- În cazul pieselor și componentelor necomercializate de Intex; și/sau.
- Modificărilor neautorizate, reparațiile sau demontarea Ansamblu De Leagăne Cu Două Stații & Trei Stații Intex de către oricine altcineva în afara de personalul de la Centrele de service Intex.

Accidentele sau distrugerea bunurilor nu sunt acoperite de această garanție.

Citiți cu atenție manualul de utilizare și respectați toate instrucțiunile referitoare la utilizarea și întreținerea corectă a Ansamblu De Leagăne Cu Două Stații & Trei Stații. Întotdeauna inspectați produsul înainte de utilizare. Garanția dumneavoastră limitată va fi anulată dacă instrucțiunile nu sunt respectate.

## PĂSTRAȚI ACESTE INSTRUCȚIUNI

**A-Frame Brace (13464) Installation / A-Installation de l'entretoise du cadre (13464) / Instalación de la abrazadera del armazón en A (13464) / A-Gestell-Befestigung (13464) / Installazione della fascette (13464) sulla struttura ad A / Installatie van A-framesteun (13464) / Instalação da braçadeira da estrutura A (13464) / Montering af beslaget på A-rammen (13464) / Montaż usztywnienia ramy w kształcie litery A (13464) / Установка кронштейна A-образной рамы (13464) / A フレーム留め具 (13464) の取り付け / A 型支架 (13464) 安装 / A - Ramstag (13464) installation / Installasjon av A-Frame Brace (13464) / A-rungon poikkittuen (13464) asennus / Εγκτάσταση άγκιστρου πλαισίου σχήματος A (13464) / Instalace výztuhy rámu A (13464) / Postavljanje poprečne prečke A-okvira (13464) / A veida rāmja stiprinājums (13464) Uzdāģišana / A formos karkaso (13464) montavimas / Inštalácia výstuhy rámu A (13464) / Nameštitev opornika A-okvirja (13464) / Instalarea brațului pentru cadrul A (13464) / Инсталлиране на скобата за рамка A (13464) / Postavljanje poprečne prečke A-okvira (13464) / A-keret merevítő (13464) felszerelése / A Šasi Destek Kolu (13464) Montajı**

