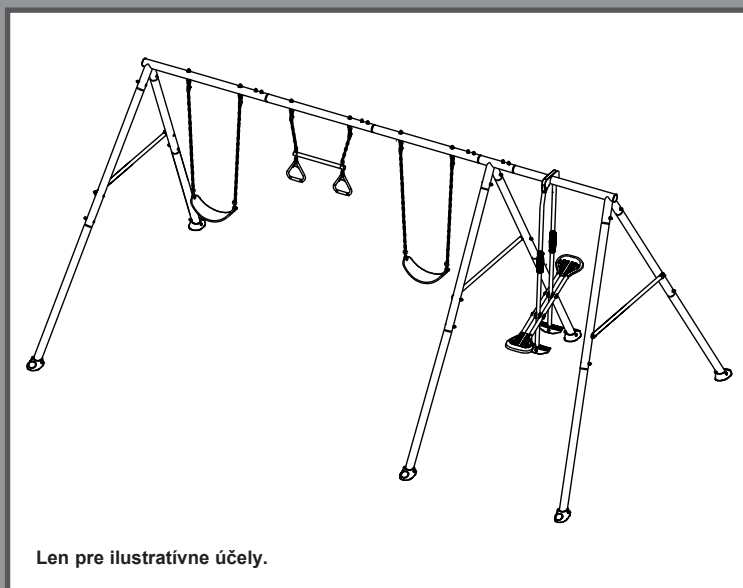


DÔLEŽITÉ BEZPEČNOSTNÉ ZÁSADY

Pred inštaláciou a použitím tohto výrobku si prečítajte, pochopte a starostlivo dodržiavajte všetky pokyny. Odložte si pre budúcu potrebu.

Hojdačka So Štyrmi Miestami Na Hojdanie



Nezabudnite vyskúšať iné skvelé výrobky Intex: bazény, bazénové príslušenstvo, domáce hračky, nafukovacie matrace a člny, ktoré sú k dispozícii u vynikajúcich predajcov alebo navštívte naše webové stránky.

Vzhľadom na politiku neustáleho zdokonaľovania výrobkov si Intex vyhradzuje právo na zmenu špecifi kácií a vzhľadu, čo môže mať za následok aktualizáciu návodu na obsluhu bez predchádzajúceho upozornenia.

INTEX®

©2024 Intex Marketing Ltd. - Intex Development Co. Ltd. - Intex Recreation Corp. All rights reserved/Tous droits réservés/Todos los derechos reservados/Alle Rechte vorbehalten. Printed in China/Imprimé en Chine/Impreso en China/Gedruckt in China.

®™ Trademarks used in some countries of the world under license from/®™ Marques utilisées dans certains pays sous licence de/Marcas registradas utilizadas en algunos países del mundo bajo licencia de/Warenzeichen verwendet in einigen Ländern der Welt in Lizenz von/Intex Marketing Ltd. to/à/a/an Intex Development Co. Ltd., Hong Kong & Intex Recreation Corp., P.O. Box 1440, Long Beach, CA 90801 • Distributed in the European Union by/Distribué dans l'Union Européenne par/Distribuido en la unión Europea por/Vertrieb in der Europäischen Union durch/Intex Trading B.V., Ettenseweg 46, 4706 PB Roosendaal – The Netherlands • Distributed in the UK by Unisex Service (UK) Limited, 21 Holborn Viaduct, London EC1A 2DY, UK.
www.intexcorp.com

OBSAH

Varovanie.....	3-4
Referencie na náhradné diely.....	5-8
Návod na postavenie.....	9-19
Príprava montáže.....	9
Montáž horných nosníkov a karabín.....	10-11
Montáž nôh.....	12-13
Montáž závesnej vahadlovej hojdačky.....	14-17
Montáž reťazových hojdačiek a rámových hojdačiek.....	18
Ukotvenie.....	19
Údržba.....	20
Záruka.....	21

TIETO POKYNY USCHOVAJTE

DÔLEŽITÉ BEZPEČNOSTNÉ ZÁSADY

Dodržiavanie nasledujúcich pokynov a upozornení znižuje pravdepodobnosť vážneho alebo smrteľného zranenia. Pravidelne si s deťmi opakujete tieto bezpečnostné pravidlá.

PREČÍTAJTE SI A DODRŽIAVAJTE VŠETKY POKYNY

⚠ VAROVANIE

- Pred montážou tohto výrobku si nájdite vodorovnú zem s voľným priestorom aspoň 2 m od akejkoľvek konštrukcie alebo prekážky. Tento výrobok musí mať zo všetkých strán voľný priestor 2 m.
- Tento výrobok je určený len na domáce vonkajšie použitie. Nie je určený na používanie v zariadeniach dennej starostlivosti, škôlkach, obchodných alebo iných verejných priestoroch.
- Pri používaní tohto výrobku alebo v jeho blízkosti je potrebný nepretržitý a kompetentný dohľad dospelých nad deťmi. Nikdy nenechávajte deti bez dozoru.
- Tento výrobok je určený na používanie deťmi vo veku od 3 do 10 rokov pod dohľadom dospelých. U detí mladších ako 10 rokov je riziko zachytenia sa a poranenia vyššie.
- Maximálny počet používateľov, pre ktorých je tento výrobok určený, je 5 detí s maximálnou hmotnosťou 50 kg na dieťa alebo s celkovou hmotnosťou nepresahujúcou 250 kg. Neprekračujte určený hmotnostný limit alebo maximálny počet používateľov tohto výrobku.
- Iba pre domáce použitie. Tento výrobok môžu montovať a demontovať len dospelé osoby.
- Tento výrobok sa musí pred použitím ukotviť. Pozrite si časť o ukotvení.
- Aby ste predišli vážnym zraneniam, nedovoľte deťom používať tento výrobok, kým nie je kompletne zmontovaný a správne ukotvený.
- Zariadenie domáceho ihriska neinštalujte na betón, asfalt, udusenú zem, trávu, koberec alebo iný tvrdý povrch. Pád na tvrdý povrch môže spôsobiť vážne zranenie alebo smrť používateľa zariadenia.
- Upozornite deti, aby nechodili v blízkosti pohyblivých častí, pred nimi, za nimi alebo medzi nimi.
- Nedovoľte deťom, aby krútili reťaze alebo laná hojdačky, ani aby ich prehodili cez hornú nosnú tyč, pretože to môže znížiť pevnosť reťaze alebo lana.
- Nikdy nepredlžujte reťaz alebo lano. Dodané reťaze alebo laná majú maximálnu dĺžku určenú pre hojdacie prvky.
- Nedovoľte deťom hojdať sa na prázdnych sedadlách.
- Naučte a vysvetlite deťom, aby sedeli v strede hojdačiek celou svojou hmotnosťou na sedadlách.
- Pri používaní tohto výrobku deťom starostlivo pomáhajte, kým nedosiahnu dostatočnú silu, zručnosti a pohodlie na bezpečné používanie bez pomoci.
- Nedovoľte deťom používať tento výrobok iným ako určeným spôsobom.
- Upozornite deti, aby nevystupovali z hojdačiek alebo kolotočov, keď sú v pohybe.
- Zabezpečte, aby boli deti vhodne oblečené. Nosenie voľnej obuvi a oblečenia, ako sú šály a pončá, je pri používaní tohto výrobku potenciálne nebezpečné.
- Výrobok môže byť klzký, keď je mokrý alebo počas nepriaznivého počasia, ako je dážď, sneh, ľad atď. Za takýchto podmienok nedovoľte deťom používať tento výrobok.
- Skontrolujte, či sú reťaze a zavesená hojdačka zaistené na oboch koncoch a či sa nemôžu navzájom zamotať.
- Nedovoľte deťom, aby k tomuto výrobku pripájali akékoľvek predmety, ktoré nie sú špeciálne navrhnuté na použitie so zariadením, ako sú napríklad švihadlá, šnúry na bielizeň, vodidlá pre domáce zvieratá, káble a reťaze, pretože môžu predstavovať nebezpečenstvo uškrtienia.
- Upozornite deti, aby si pred použitím tohto výrobku zložili cyklistickú alebo inú športovú prilbu.
- Nedovoľte deťom, aby sa hojdali príliš vysoko alebo šikmo.
- Nedovoľte deťom, aby viseli alebo ležali na konštrukčné prvky tohto výrobku.
- Neupravujte výrobok a / alebo nepoužívajte príslušenstvo, ktoré nie je súčasťou dodávky od výrobcu.
- Pravidelne kontrolujte výstražný štítok, aby ste zabezpečili jeho čitateľnosť.

NEDODRŽANIE TÝCHTO UPOZORNENÍ MÔŽE MAŤ ZA NÁSLEDOK POŠKODENIE MAJETKU, VÁŽNE ZRANENIE ALEBO SMRŤ.

TIETO POKYNY USCHOVAJTE

X2. ODDIEL 4 PRÍRUČKY KOMISIE PRE BEZPEČNOSŤ SPOTREBITEĽSKÝCH VÝROBKOV PRE VONKAJŠIE DOMÁCE IHRISKÁ⁷

X2.1 *Výber ochranného povrchu* - jednou z najdôležitejších vecí, ktoré môžete urobiť na zníženie pravdepodobnosti vážnych poranení hlavy, je inštalácia ochranného povrchu pohlcujúceho nárazy pod herné zariadenie a okolo neho. Ochranný povrch by sa mal naniesť do hĺbky, ktorá je primeraná výške zariadenia v súlade so špecifikáciou ASTM F1292. Na výber sú rôzne typy povrchových úprav; bez ohľadu na to, ktorý výrobok si vyberiete, dodržiavajte tieto pokyny:

X2.1.1 *Sypké výplňové materiály:*

X2.1.1.1 Udržujte minimálnu hĺbku 9 palcov (229 mm) sypkých materiálov, ako je drevný mulč/štiepka, umelé drevné vlákna (EWF) alebo drvený/recyklovaný gumový mulč pre zariadenia do 96 palcov (2438 mm) a 9 palcov (229 mm) piesok alebo hrachového štrku pre zariadenia do 60 palcov (1524 mm).

POZNÁMKA: Počiatočná úroveň naplnenia 12 palcov (305 mm) sa časom stlačí na hĺbku približne 9 palcov (229 mm). Povrchová vrstva sa tiež stláča, premiestňuje a usadzuje a mala by sa pravidelne dopĺňať, aby sa udržiavala hĺbka aspoň 9 palcov (229 mm).

X2.1.2 Použite minimálne 6 palcov (152 mm) ochranného povrchu pre hracie zariadenia menšie ako 48 palcov (1219 mm). Pri správnej údržbe by to malo stačiť. (Pri hĺbke menšej ako 6 palcov (152 mm), sa ochranný materiál príliš ľahko posunie alebo stlačí.)

POZNÁMKA: Domáce detské ihrisko neinštalujte na betón, asfalt alebo iný tvrdý povrch. Pád na tvrdý povrch môže mať za následok vážne zranenie používateľa zariadenia. Tráva a hlina sa nepovažujú za ochranný povrch, pretože opotrebovanie a faktory prostredia môžu znížiť ich účinnosť tlmenia nárazov. Koberce a tenké rohože vo všeobecnosti nie sú vhodným ochranným povrchom. Zariadenia na úrovni terénu - napríklad pieskovisko, hracia stena, domček na hranie alebo iné zariadenia, ktoré nemajú vyvýšený povrch na hranie - nepotrebujú žiadny ochranný povrch.

⁷ Tieto informácie boli prevzaté z publikácií CPSC „Playground Surfacing-Technical Information Guide“ a „Handbook for Public Playground Safety“. Kópie týchto publikácií je možné získať zaslaním listu na adresu: Úrad pre verejné záležitosti, USA Consumer Product Safety Commission, Washington, D.C., 20207 alebo zavolať na bezplatnú horúcu linku: 1-800-638-2772.

X2.1.3 Použite ochranné opatrenia, ako napríklad výkop okolo obvodu a/alebo obloženie obvodu okrajovými obrubami. Nezabudnite zohľadniť odtok vody.

X2.1.3.1 Kontrolujte a udržiavajte hĺbku sypkého posypového materiálu. Aby ste udržali správne množstvo sypkých materiálov, vyznačte správnu úroveň na podperných stĺpkoch hracieho zariadenia. Takto môžete ľahko zistiť, kedy je potrebné doplniť a/alebo prerozdeliť povrchovú vrstvu.

X2.1.3.2 Sypké výplne **neinštalujte** na tvrdé povrchy, ako je betón alebo asfalt.

X2.1.4 *Liate povrchy alebo vopred vyrobené gumové dlaždice* - možno budete mať záujem o použitie iných povrchov ako sypkých materiálov, napríklad gumových dlaždíc alebo liatych povrchov.

X2.1.4.1 Inštalácia týchto povrchov si vo všeobecnosti vyžaduje odborníka a nie je to projekt „urob si sám“.

X2.1.4.2 Pred zakúpením tohto typu povrchovej úpravy si prečítajte špecifikácie povrchu. Požiadajte inštalátora/výrobcu o správu, ktorá preukazuje, že výrobok bol testovaný podľa nasledujúcej bezpečnostnej normy:

ASTM F1292 Štandardná špecifikácia pre tlmenie nárazov povrchových materiálov v zóne používania zariadení detských ihrísk. V tejto správe by mala byť uvedená konkrétna výška, pre ktorú je povrch určený na ochranu pred vážnym poranením hlavy. Táto výška by mala byť rovnaká alebo väčšia ako výška pádu - vertikálna vzdialenosť medzi určeným povrchom na hranie (vyvýšený povrch na státie, sedenie alebo lezenie) a ochranným povrchom pod ním - vášho hracieho zariadenia.

X2.1.4.3 Ochranný povrch často kontrolujte, či nie je opotrebovaný.

X2.1.5 Umiestnenie - dôležité je správne umiestnenie a údržba ochranného povrchu. Uistite sa, že:

X2.1.5.1 Povrchová úprava je vo všetkých smeroch vzdialená najmenej 72 palcov (1829 mm) od zariadenia.

X2.1.5.2 Pri hojdačkách predĺžte ochranný povrch pred a za hojdačkou do vzdialenosti rovnajúcej sa dvojnásobku výšky hornej tyče, na ktorej je hojdačka zavesená.

X2.1.5.3 Pri hojdačkách z pneumatík rozšírte povrch v kruhu, ktorého polomer sa rovná výške závesnej reťaze alebo lana plus 6 stôp vo všetkých smeroch.

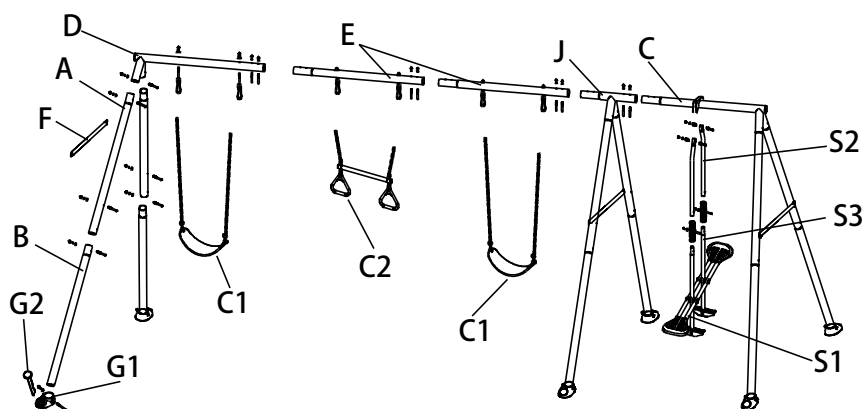
TIETO POKYNY USCHOVAJTE

REFERENCIE NA NÁHRADNÉ DIELY

Slovak

362
A

Pred zmontovaním výrobku skontrolujte jeho obsah a zoznámte sa so všetkými dielmi.

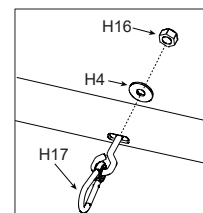


POZNÁMKA: Obrázky majú len ilustratívny charakter. Aktuálny výrobok sa môže odlišovať. Nie je v mierke.

REF. Č.	POPIS	MNOŽ.	Model 44130	Model 44131
			NÁHRADNÝ DIEL Č.	
A	Horná noha	6	13380A	13380G
B	Spodná noha	6	13381B	13381G
C	Koniec nosníka závesnej vahadlovej hojdačky	1	13377A	13377G
D	Koniec nosníka hojdačky	1	13376A	13376G
E	Stredový nosník hojdačky	2	13378A	13378G
F	Priečna tyč	3	13382A	13382G
G1	Kotviaca päťka	6	13303B	13303G
G2	Kotviaca tyč	6	13302B	13302G
J	4-cestný konektor	1	13360A	13360G
HS10	Súprava dlhých skrutiek (H1+H4+H16)	6	13481	13481
HS11	Súprava krátkych skrutiek (H15+H16+H4)	26	13482	13482
HS3	Súprava dlhých hlavňových spojok (H4+H6+H8+H9)	2	13304D	13304D
HS4	Súprava krátkych hlavňových spojok (H4+H7+H8+H9)	4	13304C	13304C
HS12	Karabína so sadou skrutiek (H16+H4+H17)	6	13483	13483
C1	Reťazová hojdačka	2	13386	13386
C2	Rámová hojdačka	1	13387	13387
S1	Zostava sedadla závesnej vahadlovej hojdačky	1	13385	13385
S2	Horná noha závesnej vahadlovej hojdačky	2	13383	13383
S3	Spodná noha závesnej vahadlovej hojdačky	2	13384	13384
S4	Rukoväť na tyči	2	13317	13317
S5	Koncový uzáver (predinštalovaný v S2)	2	13318	13318
S8	Vložkové ložisko	4	13320	13320
S9	Súprava tesnení (S6+S7)	6	13319	13319

Identifikácia dielov

Referenčné číslo je vytlačené na krabici s dielmi. Počas montáže stačí skontrolovať referenčné číslo dielu, ako je uvedené v každom kroku. To vám uľahčí hľadanie správneho dielu.



TIETO POKYNY USCHOVAJTE

Slovak

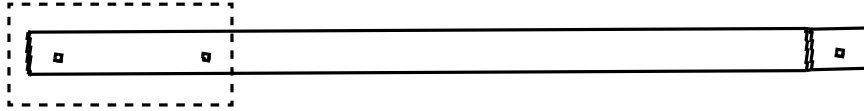
362
A

REFERENCIE NA NÁHRADNÉ DIELY (pokračovanie)

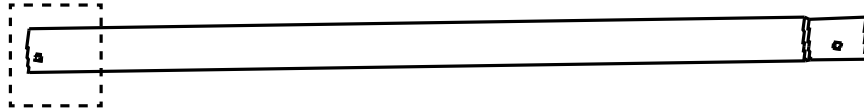
Pred zmontovaním výrobku skontrolujte jeho obsah a zoznámte sa so všetkými dielmi.

Komponenty (A-rám)

Skontrolujte, či sú všetky diely a podzostavy spočítané, a starostlivo usporiadajte diely podľa nižšie uvedených výkresov.



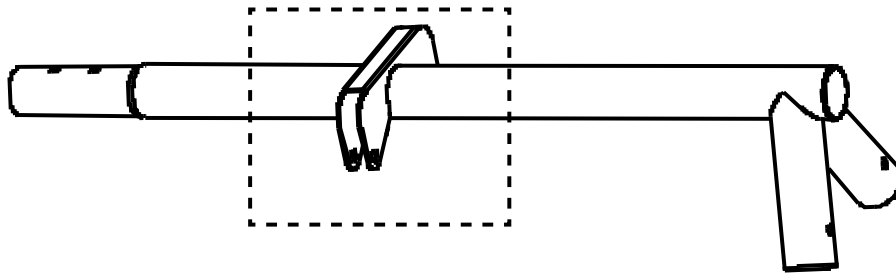
[A] Horná noha (x6)



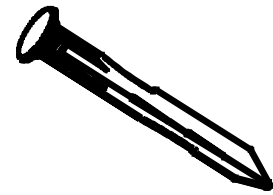
[B] Spodná noha (x6)



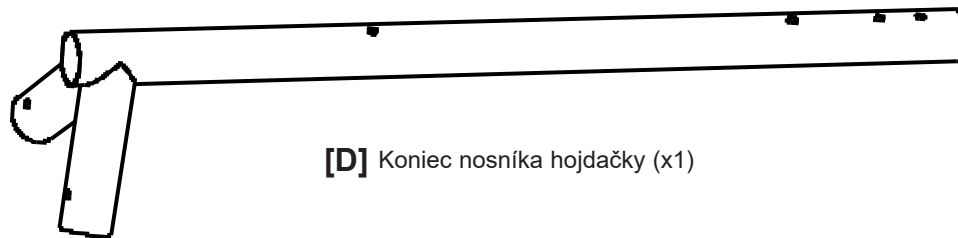
[G1] Kotviaca pätko (x6)



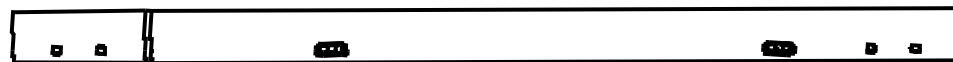
[C] Koniec nosníka závesnej vahadlovej hojdačky (x1)



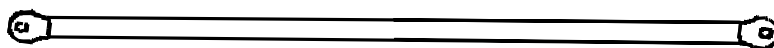
[G2] Kotviaca tyč (x6)



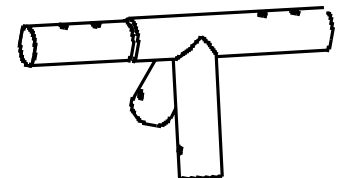
[D] Koniec nosníka hojdačky (x1)



[E] Stredový nosník hojdačky (x2)



[F] Priečna tyč (x3)



[J] 4-cestný konektor (x1)

TIETO POKYNY USCHOVAJTE

Slovak

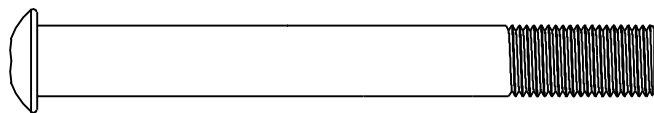
362
A

REFERENCIE NA NÁHRADNÉ DIELY (pokračovanie)

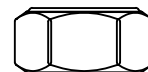
Pred zmontovaním výrobku skontrolujte jeho obsah a zoznámte sa so všetkými dielmi.

Komponenty

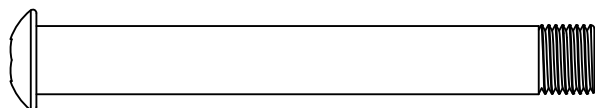
Skontrolujte, či sú všetky diely a podzostavy spočítané, a starostlivo usporiadajte diely podľa nižšie uvedených výkresov.



[H1] Dlhá skrutka M10 x 80mm (x6)



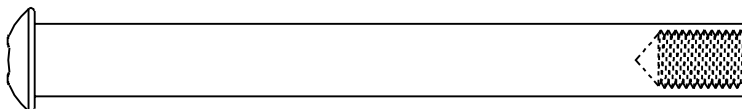
[H16] Matica
M10 x 9mm (x38)



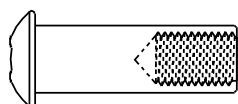
[H15] Krátka skrutka M10 x 70mm (x26)



[H4] Plochá podložka
Ø10 mm (x42)



[H6] Dlhá hlavňová spojka 5/16" x 18-98 (x2)



[H7] Krátka hlavňová spojka
5/16" x 18-30 (x4)



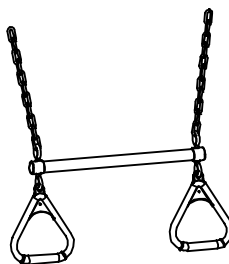
[H8] Skrutka 5/16" x 18-10 (x6)



[H9] Pružná podložka Ø8 mm (x6)



[H17] Karabína so skrutkou (x6)



[C2] Rámová hojdačka (x1)



[C1] Reťazová hojdačka (x2)

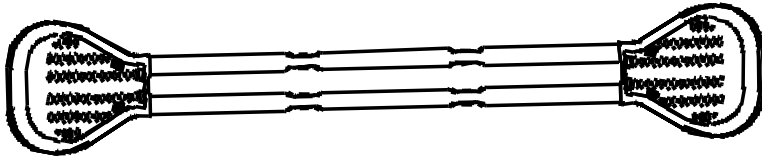
TIETO POKYNY USCHOVAJTE

REFERENCIE NA NÁHRADNÉ DIELY (pokračovanie)

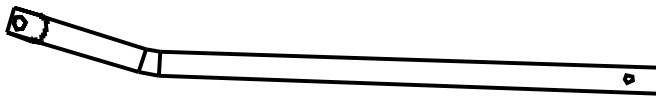
Pred zmontovaním výrobku skontrolujte jeho obsah a zoznámte sa so všetkými dielmi.

Komponenty (Závesná vahadlová hojdačka)

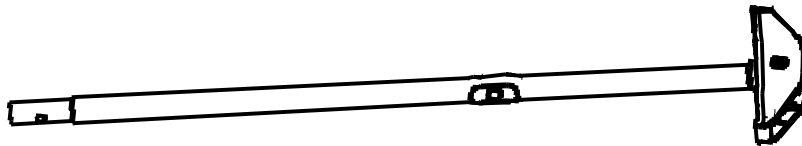
Skontrolujte, či sú všetky diely a podzostavy spočítané, a starostlivo usporiadajte diely podľa nižšie uvedených výkresov.



[S1] Zostava sedadla závesnej vahadlovej hojdačky (x1)



[S2] Horná noha závesnej vahadlovej hojdačky (x2)



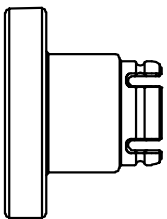
[S3] Spodná noha závesnej vahadlovej hojdačky (x2)



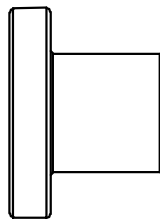
[S4] Rukoväť na tyči (x2)



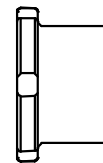
[S5] Koncový uzáver (x2)



[S6] Tesnenie A (x6)



[S7] Tesnenie B (x6)



[S8] Vložkové ložisko (x4)

TIETO POKYNY USCHOVAJTE

NÁVOD NA POSTAVENIE

Príprava a požiadavky na miesto

- Výrobok umiestnite na vodorovný terén v odstupe najmenej 2 m od akejkoľvek konštrukcie alebo prekážky, ako je plot, garáž, dom, previsnuté konáre, šnúry na bielizeň, stĺp lampy alebo elektrické vedenie.
- Vytvorte miesto bez prekážok, ktoré by mohli spôsobiť poranenie, ako sú pne a/alebo korene stromov, tehly, kamene, postrekovacie hlavice a betón.
- Hojdačky by mali byť ďalej od konštrukcií v prednej a zadnej časti hojdačky - vo vzdialenosti rovnajúcej sa dvojnásobku výšky hornej tyče, na ktorej je hojdačka zavesená.

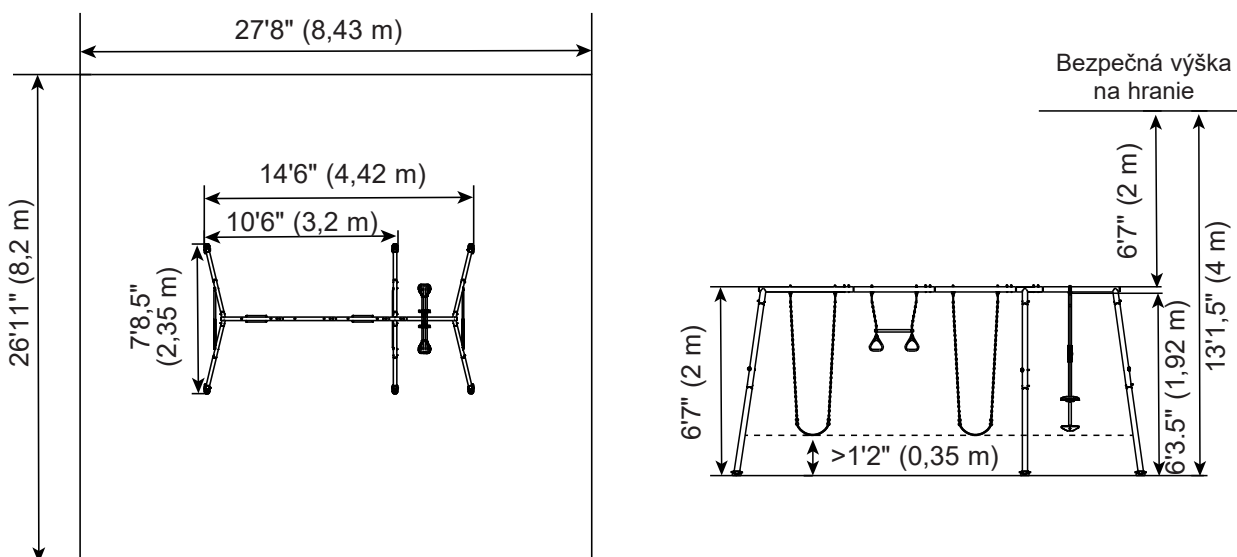
PRÍPRAVA MONTÁŽE

Výber konečného umiestnenia hojdačky

- Oblasť, kde bude hojdačka postavená, musí byť úplne plochá a rovná. Nestavajte výrobok na svahu alebo svahovitom teréne.
- Okrem minimálneho vodorovného voľného priestoru 6' (2 m) okolo hojdačky musí byť okolo nej minimálne 13' (4 m) voľného vertikálneho priestoru. Táto požiadavka na výšku si vyžaduje vertikálnu vzdialenosť 6' (2 m) nad hornou časťou hojdačky.

Všeobecné informácie:

- Maximálny počet používateľov, pre ktorých je tento výrobok určený, je 5 detí s maximálnou hmotnosťou 50 kg na dieťa alebo s celkovou hmotnosťou nepresahujúcou 250 kg.
- Pôdorysný rozmer: 14'6" (4,42 m) X 7'8,5" (2,35 m); bezpečná hracia plocha: 27'8" (8,43 m) X 26'11" (8,2 m). Bezpečná výška na hranie: 13'1,5" (4 m); maximálna výška: 6'7" (2 m); maximálna výška pádu: 6'3,5" (1,92 m).



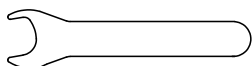
Príprava hojdačky na montáž

- Premiestnite kartón na miesto určenia.
- Na montáž hojdačky sú potrebné minimálne dve dospelé osoby.

Poznámka: Pre správnu montáž postupujte krok za krokom podľa pokynov. V opačnom prípade môže dôjsť k nesprávnej montáži.

Nástroje potrebné na inštaláciu:

Jeden (1) kľúč a dva (2) šesťhranné kľúče (nástroje sú súčasťou balenia). Kladivo, meter a vodováha (nástroje nie sú súčasťou balenia).



Kľúč x1
(Súčasť balenia)



Šesťhranný kľúč x2
(Súčasť balenia)

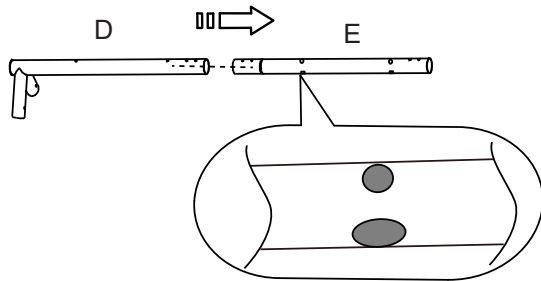
TIETO POKYNY USCHOVAJTE



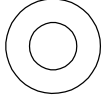
Slovak

362
A

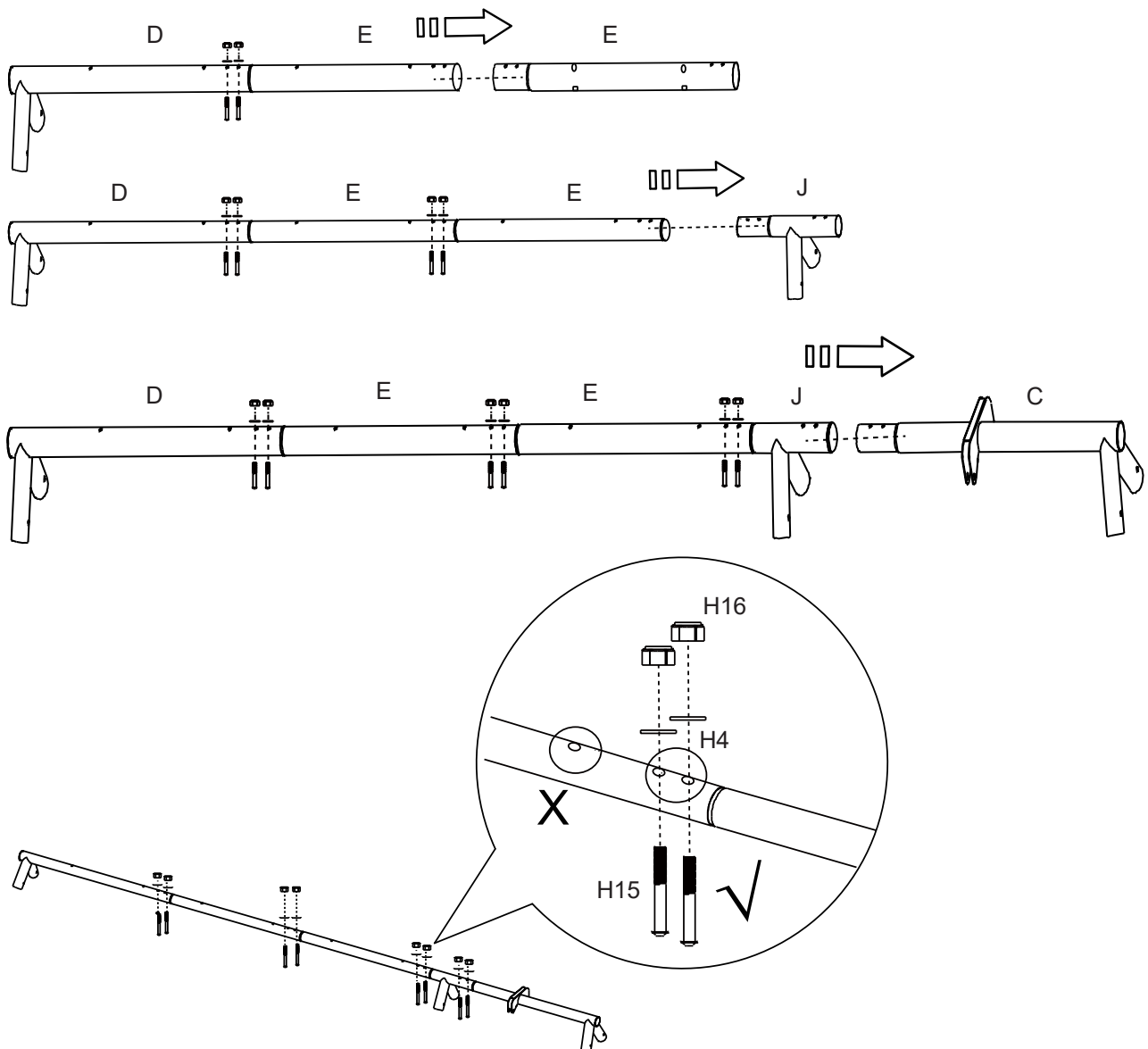
NÁVOD NA POSTAVENIE (pokračovanie)

MONTÁŽ HORNÝCH NOSÍKOV



H15 (x8) 	H16 (x8) 
H4 (x8) 	

Dôležité: zmontujte stredové nosníky hojdačky (E) s okrúhlymi otvormi hore a oválnymi otvormi dole!



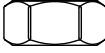
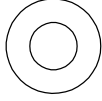

TIETO POKYNY USCHOVAJTE

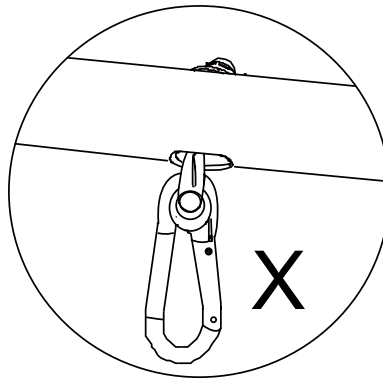
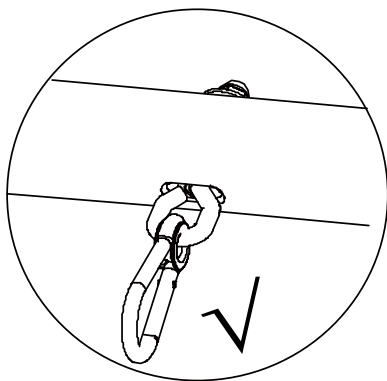
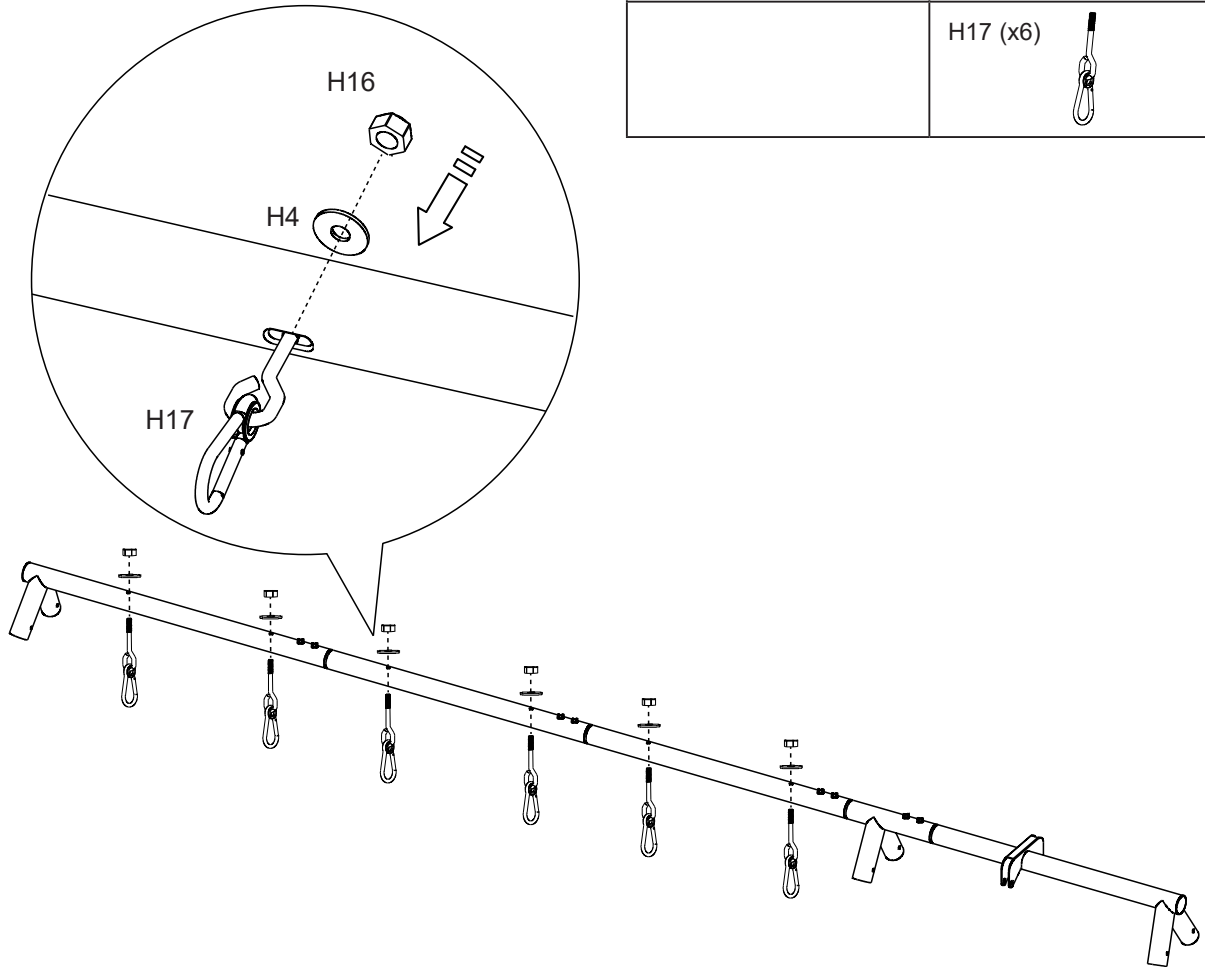
Slovak

362
A

NÁVOD NA POSTAVENIE (pokračovanie)

MONTÁŽ KARABÍN

H16 (x6) 	H4 (x6) 
	H17 (x6) 



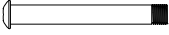
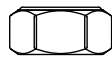
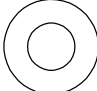
TIETO POKYNY USCHOVAJTE

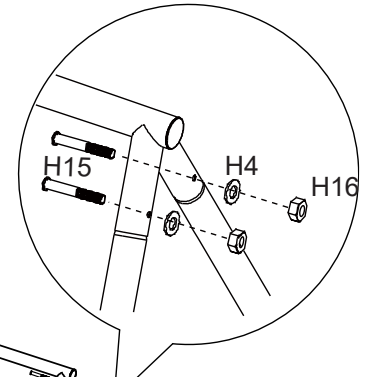
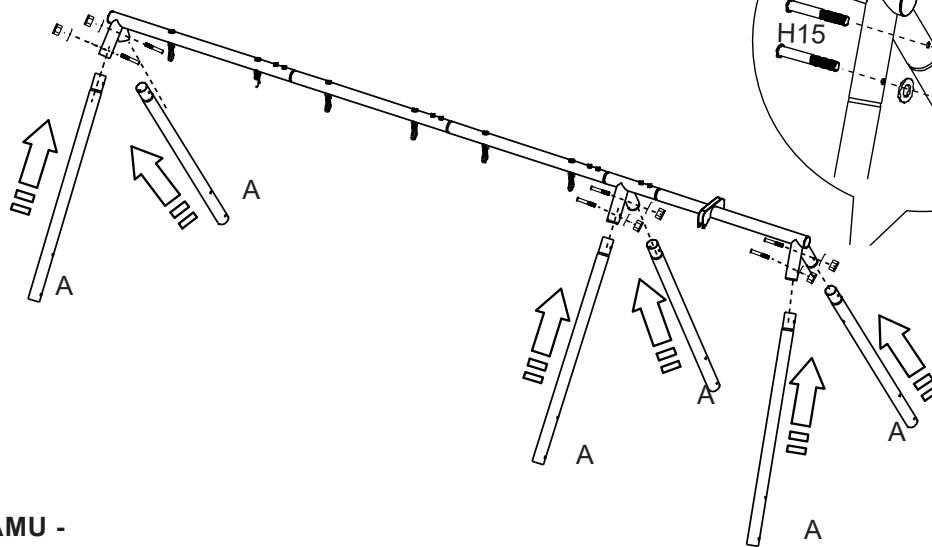
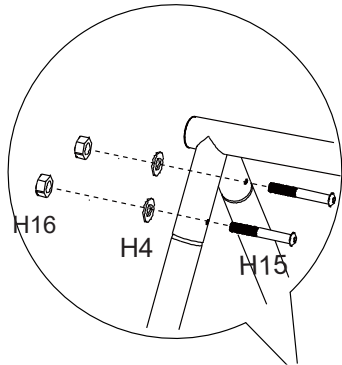
Slovak

362
A

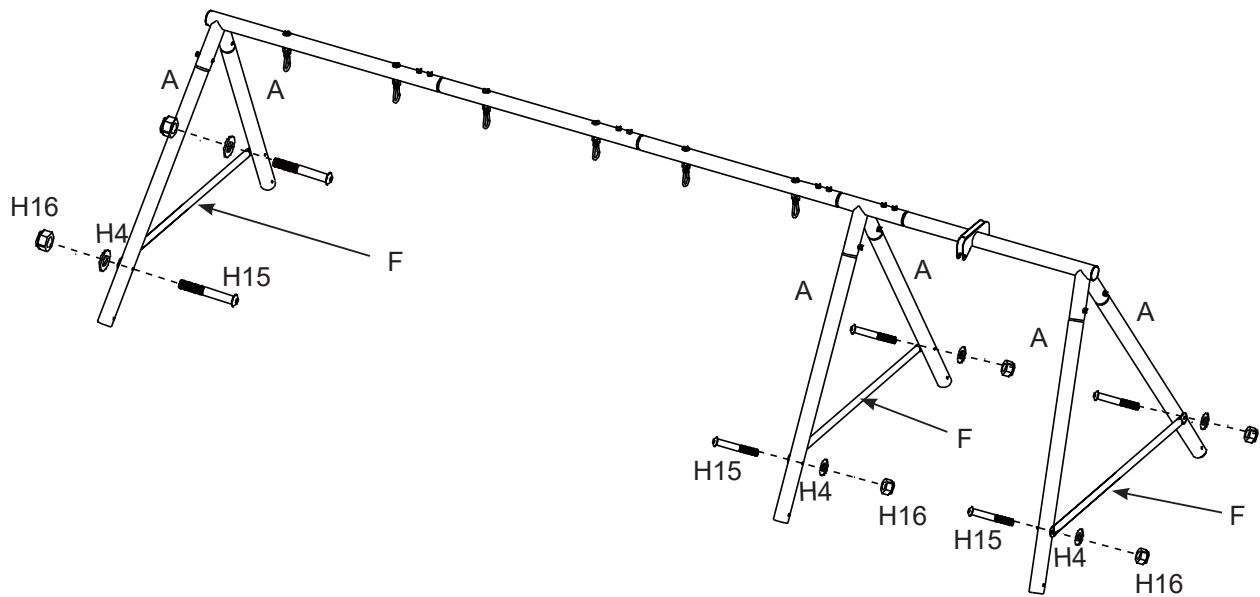
NÁVOD NA POSTAVENIE (pokračovanie)

MONTÁŽ A-RÁMU - Horné nohy (A)

H15 (x12) 	H16 (x12) 
H4 (x12) 	



MONTÁŽ A-RÁMU - Priečna lišta (F)



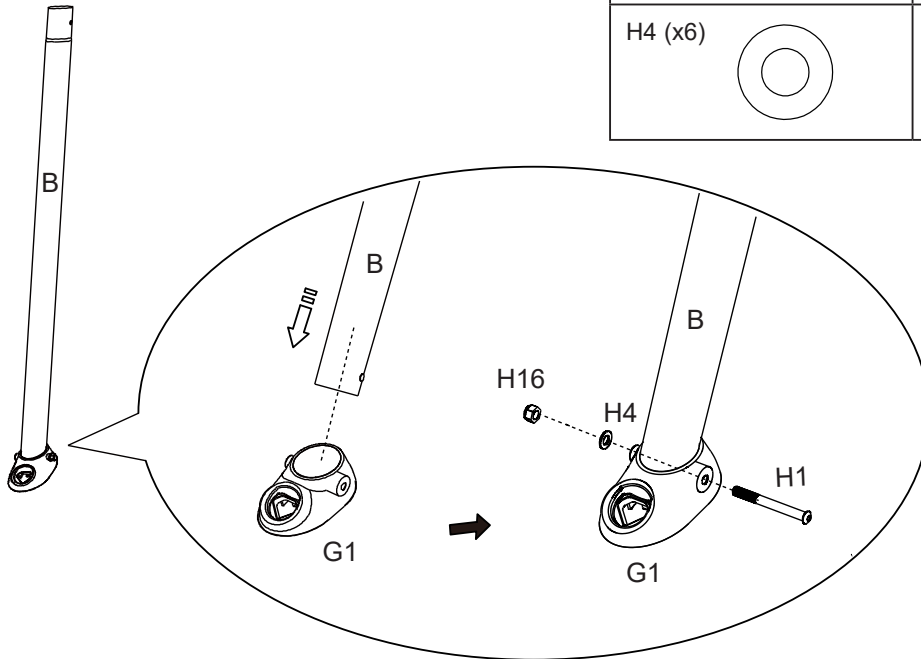
TIETO POKYNY USCHOVAJTE

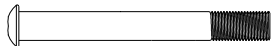
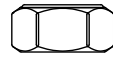
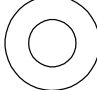
Slovak

362
A

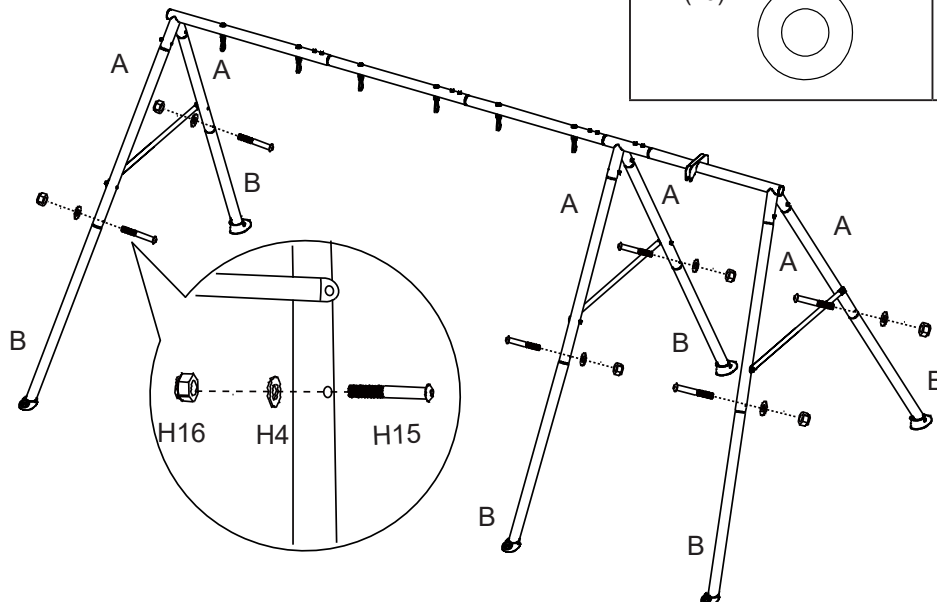
NÁVOD NA POSTAVENIE (pokračovanie)

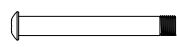
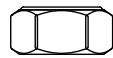

MONTÁŽ A-RÁMU - Kotviaca päťka (G1)



H1 (x6) 	H16 (x6) 
H4 (x6) 	

MONTÁŽ A-RÁMU - Spodné nohy (B)



H15 (x6) 	H16 (x6) 
H4 (x6) 	

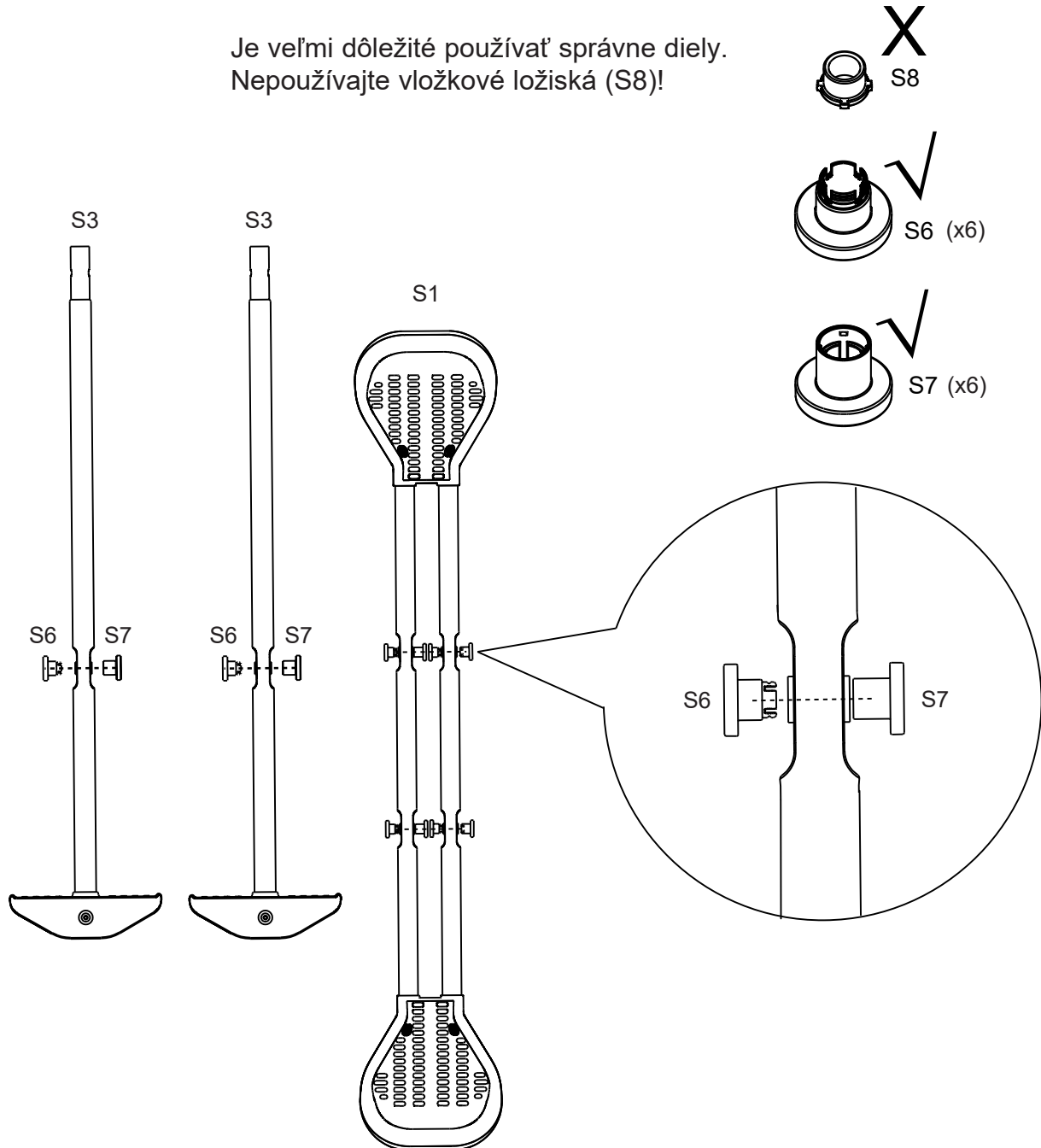
TIETO POKYNY USCHOVAJTE

NÁVOD NA POSTAVENIE (pokračovanie)

MONTÁŽ ZÁVESNEJ VAHADLOVEJ HOJDAČKY -

Spodné nohy závesnej vahadlovej hojdačky (S3) a sedadlo závesnej vahadlovej hojdačky (S1).

Je veľmi dôležité používať správne diely.
Nepoužívajte vložkové ložiská (S8)!



TIETO POKYNY USCHOVAJTE

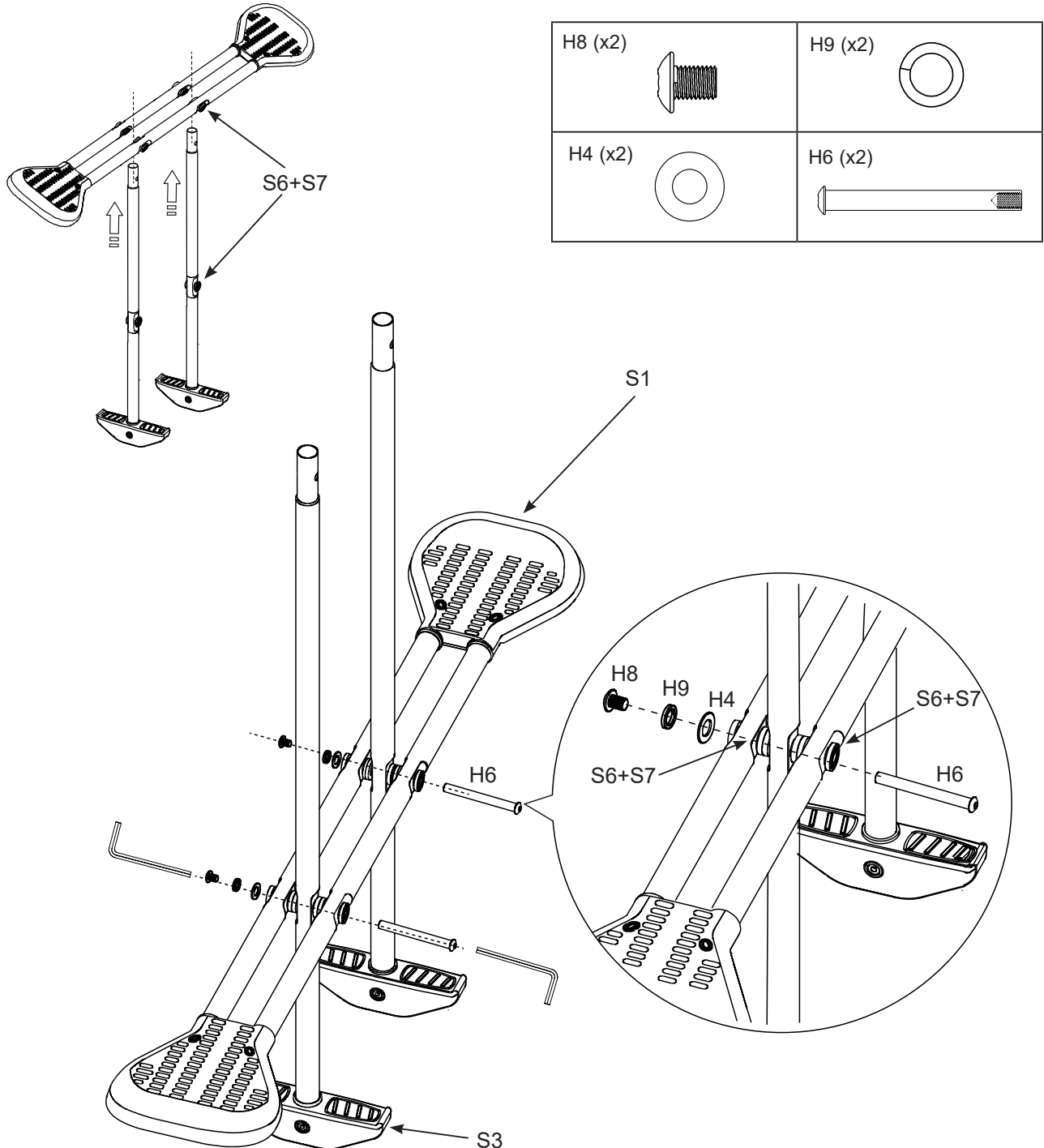
Slovak

362
A

NÁVOD NA POSTAVENIE (pokračovanie)

MONTÁŽ ZÁVESNEJ VAHADLOVEJ HOJDAČKY -

Do otvorov upevňujúcich spodnú nohu závesnej vahadlovej hojdačky (S3) k sedadlu závesnej vahadlovej hojdačky (S1) zasunúť dlhú hlavnú spojku (H6).



TIETO POKYNY USCHOVAJTE

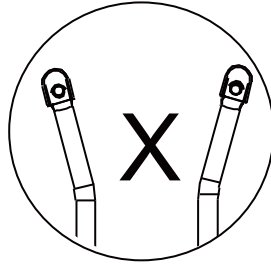
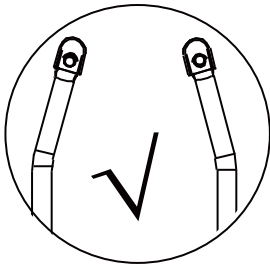
Strana 15

Slovak

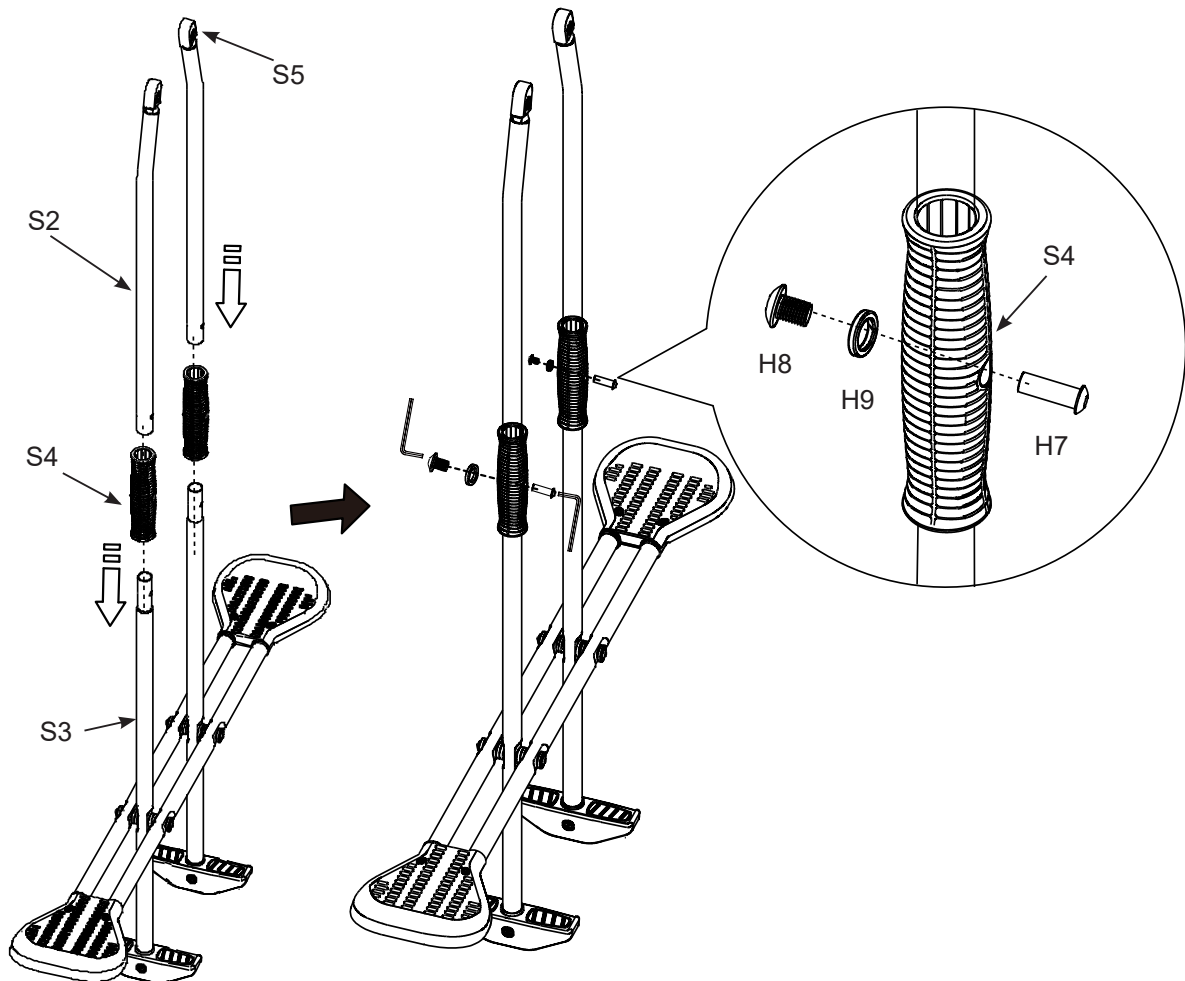
362
A

NÁVOD NA POSTAVENIE (pokračovanie)

MONTÁŽ ZÁVESNEJ VAHADLOVEJ HOJDAČKY - Horné nohy závesnej vahadlovej hojdačky (S2)



H8 (x2) 	H9 (x2)
H7 (x2) 	



TIETO POKYNY USCHOVAJTE

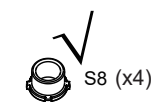
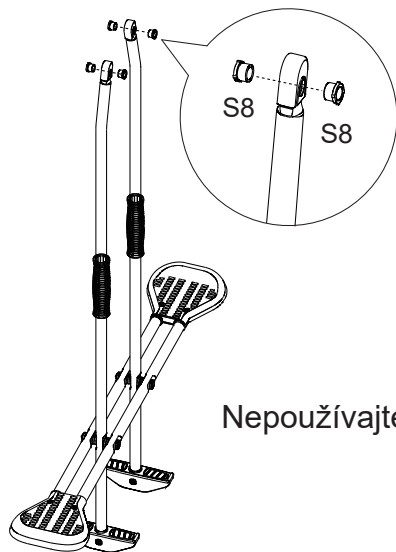
Slovak

362
A

NÁVOD NA POSTAVENIE (pokračovanie)

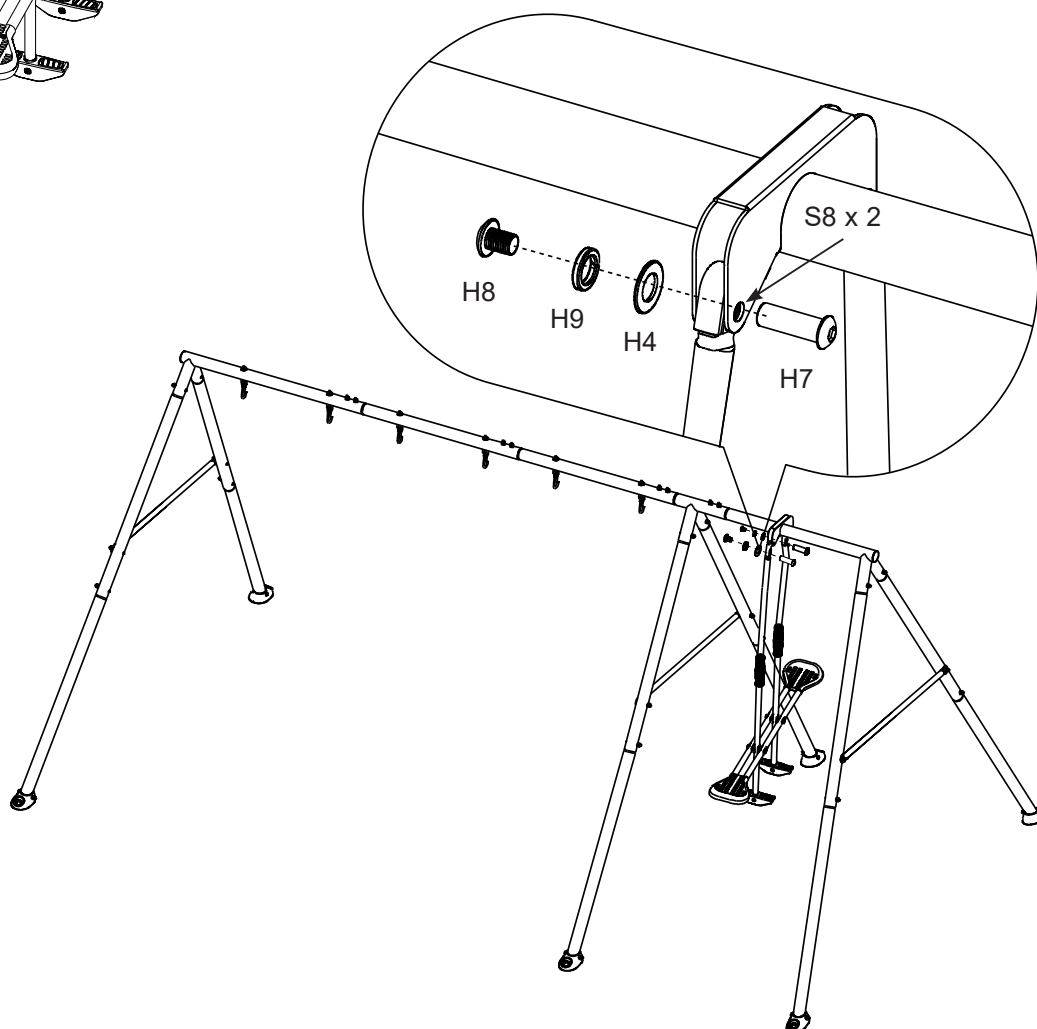
MONTÁŽ ZÁVESNEJ VAHADLOVEJ HOJDAČKY -

Držte zostavu závesnej vahadlovej hojdačky na držadle na hornom nosníku. Uistite sa, že sú vložkové ložiská (S8) na svojom mieste, a upevnite závesnú vahadlovú hojdačku ku konzole nosníka krátkou hlavňovou spojkou (H7).



H8 (x2)	H9 (x2)
H7 (x2)	H4 (x2)

Nepoužívajte tesnenie A (S6) a tesnenie B (S7)!

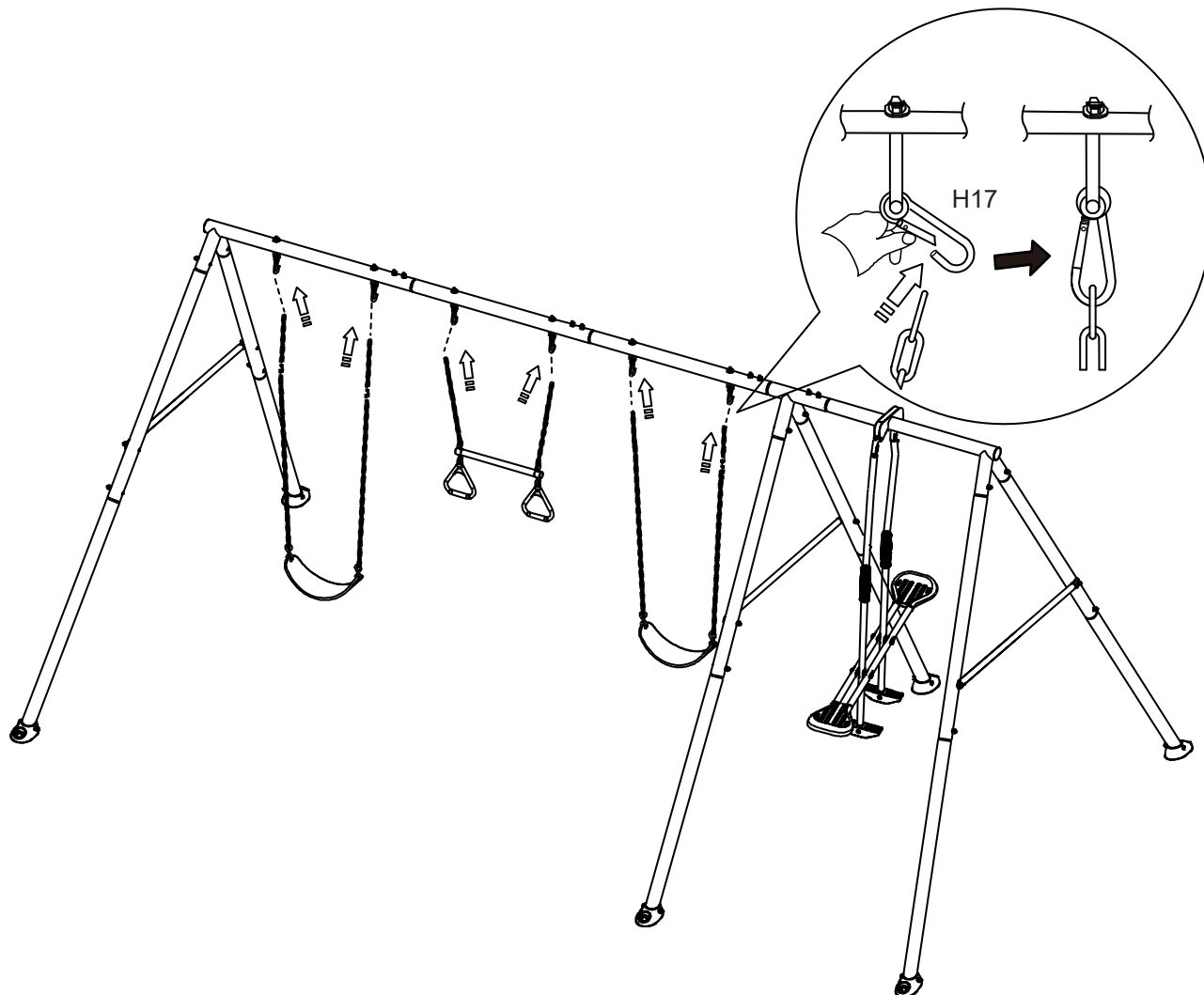


TIETO POKYNY USCHOVAJTE

NÁVOD NA POSTAVENIE (pokračovanie)

MONTÁŽ REŤAZOVÝCH HOJDAČIEK A RÁMOVÝCH HOJDAČIEK -

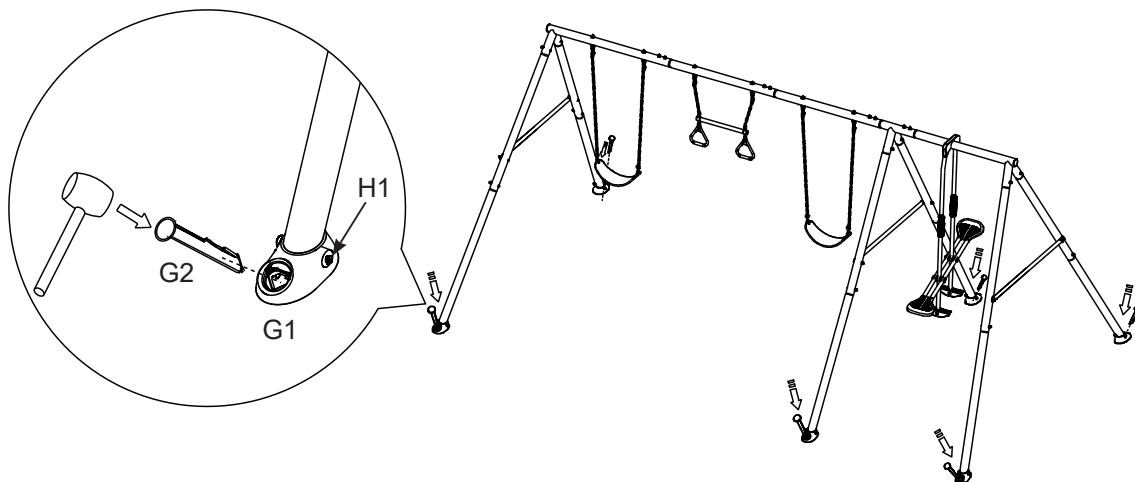
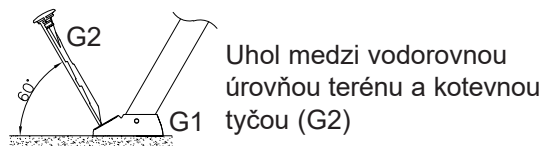
Zaveste reťazové hojdačky (C1) a rámovú hojdačku (C2) na karabíny (H17).



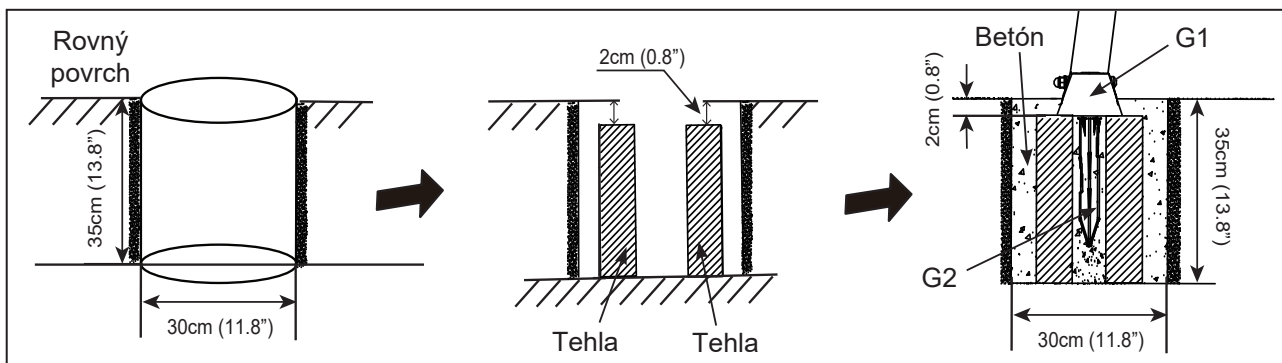
TIETO POKYNY USCHOVAJTE

NÁVOD NA POSTAVENIE (pokračovanie)

MONTÁŽ KOTVIACICH PÄTIEK -



1. Upevnite kotviace pätky do betónu (nie je súčasťou balenia). Vyrovnajte hojdaciu súpravu a označte miesta kotviacich pätiiek. Vykopte diery s priemerom 11,8" (30 cm) a hĺbkou 13,8" (35 cm).
2. Do otvoru umiestnite dve tehly, aby ste vytvorili pevný základ.
3. Kotviace pätky (G1) položte na tehly, kotviace tyče (G2) zasuňte cez kotviace pätky. Všetky otvory vyplňte betónom do vopred zarovnanej výšky.
4. Kotvy musia byť umiestnené na úrovni zeme alebo pod ňou, aby sa znížilo nebezpečenstvo prevrátenia; vymeňte chybné diely v súlade s pokynmi výrobcu.
5. Pred použitím výrobku nechajte betón riadne vytvrdnúť podľa pokynov výrobcu betónu.



TIETO POKYNY USCHOVAJTE

ÚDRŽBA

JE DÔLEŽITÉ SKONTROLOVAŤ A DOTIAHNUŤ VŠETOK SPOJOVACÍ MATERIÁL NA ZAČIATKU A POČAS SEZÓNY.

Na začiatku každej hracej sezóny:

- Utiahnite všetok spojovací materiál.
- Namažte všetky kovové pohyblivé časti.
- Skontrolujte všetky ochranné kryty na skrutkách, rúrkach, hranách a rohoch. Ak sú uvoľnené, prasknuté alebo chýbajú, vymeňte ich.
- Skontrolujte všetky pohyblivé časti vrátane hojdacích sedadiel, lán, káblov a reťazí, či nie sú opotrebované, zhrdzavené alebo inak poškodené. Vymeňte ich podľa potreby.
- Skontrolujte, či kovové časti nie sú hrdzavé. Ak sú, vybrúste ich a premaľujte ich farbou bez obsahu olova, ktorá spĺňa požiadavky 16 CFR 1303.
- Znovu nainštalujte všetky plastové diely, ako sú hojdacie sedadlá alebo iné prvky, ktoré boli odstránené počas zimnej sezóny.
- Prehrabte a skontrolujte hĺbku sypkých výplňových ochranných povrchových materiálov, aby ste zabránili zhutneniu a udržali primeranú hĺbku. Podľa potreby ich vymeňte.

Dvakrát mesačne počas hracej sezóny:

- Utiahnite všetok spojovací materiál.
- Skontrolujte všetky ochranné kryty na skrutkách, rúrkach, hranách a rohoch. Ak sú uvoľnené, prasknuté alebo chýbajú, vymeňte ich.
- Prehrabte a skontrolujte hĺbku sypkých výplňových ochranných povrchových materiálov, aby ste zabránili zhutneniu a udržali primeranú hĺbku. Podľa potreby ich vymeňte.

Raz mesačne počas hracej sezóny:

- Namažte všetky kovové pohyblivé časti.
- Skontrolujte všetky pohyblivé časti vrátane hojdacích sedadiel, lán, káblov a reťazí, či nie sú opotrebované, zhrdzavené alebo inak poškodené. Vymeňte ich podľa potreby.

Na konci každej sezóny alebo keď teplota klesne pod 32 ° F (0 ° C)

- Odstráňte plastové sedadlá hojdačky a iné predmety podľa pokynov výrobcu a odnesť ich do interiéru alebo ich nepoužívajte.
- Prehrabte a skontrolujte hĺbku sypkých výplňových ochranných povrchových materiálov, aby ste zabránili zhutneniu a udržali primeranú hĺbku. Podľa potreby ich vymeňte.

Majitelia sú zodpovední za udržiavanie čitateľnosti výstražných štítkov.

Pokyny na likvidáciu:

- Demontujte a zlikvidujte zariadenie detského ihriska takým spôsobom, aby počas likvidácie zariadenia nevznikli žiadne neprimerané riziká. Dodržiavajte všetky miestne požiadavky na likvidáciu.
- Úplne rozoberte celý rám. Nenechávajte čiastočne rozobraté časti na miestach prístupných deťom.
- Ak chcete oceľové rúry recyklovať, odnesť rám do miestneho recyklačného centra.
- Všetky plastové diely sa dajú recyklovať, odnesť ich do miestneho recyklačného centra.
- Nedovoľte deťom, aby sa hrali s akýmikoľvek demontovanými časťami určenými na likvidáciu, ako sú reťaze, rúry, skrutky, matice, skrutky atď.
- Všetky zhrdzavené časti, skrutky sa musia riadne zlikvidovať. Nepoužívajte ich opakovane.

Uschovajte si tento návod a informačný list pre prípad, že budete musieť kontaktovať výrobcu.

TIETO POKYNY USCHOVAJTE

OBMEDZENÁ ZÁRUKA

Váš Intex Hojdačka So Štyrmi Miestami Na Hojdanie bol vyrobený z najkvalitnejších materiálov a bol vysokokvalitne spracovaný. Všetky výrobky Intex boli pred opustením továrne skontrolované a sú bez výskytu akýchkoľvek porúch. Táto obmedzená záruka sa vzťahuje len na Intex Hojdačka So Štyrmi Miestami Na Hojdanie.

Táto obmedzená záruka je dodatkom, a nie náhradou vašich zákonných práv a opravných prostriedkov. Vaše zákonné práva majú prednosť do takej miery, v akom je táto záruka v rozpore s niektorým z vašich zákonných práv. Napríklad spotrebiteľské zákony v celej Európskej únii stanovujú zákonné práva navyše k záruke, ktorú obdržíte v rámci tejto obmedzenej záruky: informácie o spotrebiteľských právach celej EÚ nájdete na internetovej stránke Európskej spotrebiteľského centra http://ec.europa.eu/consumers/ECC/contact_en/htm.

Ustanovenia tejto obmedzenej záruky sa vzťahujú len na pôvodného kupujúceho a táto záruka je neprenosná. Táto obmedzená záruka je platná počas obdobia uvedeného nižšie od dátumu prvého maloobchodného zakúpenia. Odložte si váš pôvodný nákupný doklad s týmto návodom, pretože bude potrebné predložiť doklad o nákupe pri uplatnení reklamácie, inak je obmedzená záruka neplatná.

Záruka Hojdačka So Štyrmi Miestami Na Hojdanie – 2 Rokov

Ak zistíte výrobnú chybu na Intex Hojdačka So Štyrmi Miestami Na Hojdanie počas záručného obdobia, obráťte sa na príslušné servisné stredisko Intex uvedené v samostatnom zozname „autorizovaných servisných center“. Ak sa predmet vráti podľa pokynov servisného strediska Intex, servisné stredisko skontroluje predmet a rozhodne o oprávnenosti nároku. Ak sa na predmet vzťahujú ustanovenia záruky, bude predmet zadarmo opravený alebo vymenený za rovnakú alebo porovnateľnú položku (podľa rozhodnutia Intex).

Žiadne ďalšie záruky sa neposkytujú, okrem tejto záruky a zákonných nárokov platných vo vašej krajine. Do rozsahu prípustnom vo vašej krajine Intex v žiadnom prípade nenesie zodpovednosť voči vám ani žiadnej tretej strane za priame alebo nepriame škody vyplývajúce z používania vášho Intex Hojdačka So Štyrmi Miestami Na Hojdanie, činnosti jeho zástupcov a zamestnancov (vrátane výroby výrobku). Niektoré krajiny alebo jurisdikcie nedovoľujú vylúčenie alebo obmedzenie náhodných alebo následných škôd, takže vyššie uvedené obmedzenia alebo vylúčenia sa na vás nemusia vzťahovať.

Táto obmedzená záruka sa neuplatní v nasledujúcich prípadoch:

- Ak bol Intex Hojdačka So Štyrmi Miestami Na Hojdanie vystavený nedbanlivosti, nevhodnému použitiu alebo aplikácii, nehode, nesprávnemu použitiu, nesprávnej údržbe alebo skladovaniu.
- Ak Intex Hojdačka So Štyrmi Miestami Na Hojdanie bol vystavený poškodeniu okolnosťami mimo kontrolu Intex vrátane a bez obmedzenia na bežné opotrebovanie a poškodenie spôsobené požiarom, povodňou, zamrznutím, dažďom alebo inými vonkajšími prírodnými silami.
- Na diely a súčasti, ktoré nepredáva Intex; a / alebo.
- Na neoprávnené úpravy, opravy či demontáž Intex Hojdačka So Štyrmi Miestami Na Hojdanie kýmkoľvek iným ako pracovníkom servisného strediska Intex.

Zranenia alebo poškodenia akéhokoľvek majetku alebo osôb nie sú kryté touto zárukou.

Prečítajte si pozorne návod na obsluhu a dodržiavajte všetky pokyny týkajúce sa správnej prevádzky a údržby vášho Hojdačka So Štyrmi Miestami Na Hojdanie. Întotdeauna inspectați produsul înainte de utilizare. Garanția dumneavoastră limitată va fi anulată dacă instrucțiunile nu sunt respectate.

TIETO POKYNY USCHOVAJTE

A-Frame Brace (13464) Installation / A-Installation de l'entretoise du cadre (13464) / Instalación de la abrazadera del armazón en A (13464) / A-Gestell-Befestigung (13464) / Installazione della fascette (13464) sulla struttura ad A / Installatie van A-framesteun (13464) / Instalação da braçadeira da estrutura A (13464) / Montering af beslaget på A-rammen (13464) / Montaż usztywnienia ramy w kształcie litery A (13464) / Установка кронштейна А-образной рамы (13464) / A フレーム留め具 (13464) の取り付け / A 型支架 (13464) 安装 / A – Ramstag (13464) installation / Installasjon av A-Frame Brace (13464) / A-rungon poikkittuen (13464) asennus / Εγκτάσταση άγκιστρου πλαίσιου σχήματος Α (13464) / Instalace výztuhy rámu A (13464) / Postavljanje poprečne prečke A-okvira (13464) / A veida rāmja stiprinājums (13464) / Uzdādīšana / A formos karkaso (13464) montavimas / Įstaliacia vystuhy rāmu A (13464) / Namestitvev opornika A-okvirja (13464) / Instalarea brațului pentru cadru A (13464) / Инсталлиране на скобата за рамка А (13464) / Postavljanje poprečne prečke A-okvira (13464) / A-keret merevítő (13464) felszerelése / A Šasi Destek Kolu (13464) Montajı

