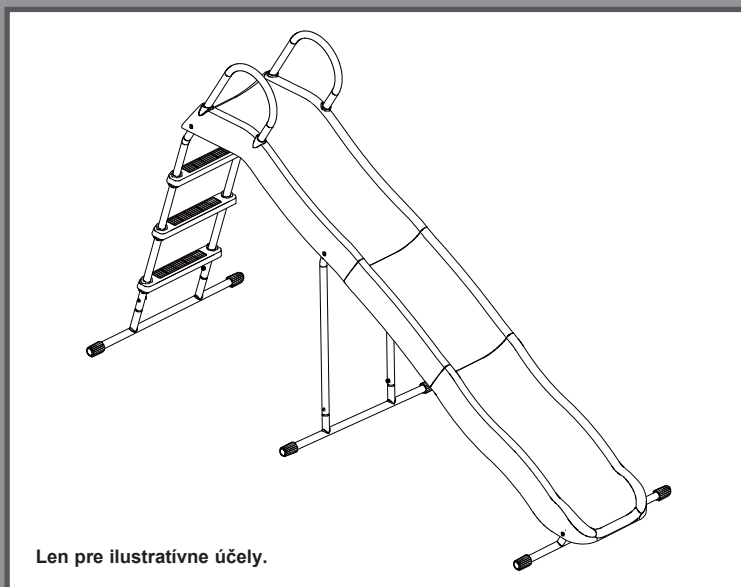


## DÔLEŽITÉ BEZPEČNOSTNÉ ZÁSADY

Pred inštaláciou a použitím tohto výrobku si prečítajte, pochopte a starostlivo dodržiavajte všetky pokyny. Odložte si pre budúcu potrebu.

# VOLNE STOJACA ŠMYKLÁVKA



Nezabudnite vyskúšať iné skvelé výrobky Intex: bazény, bazénové príslušenstvo, domáce hračky, nafukovacie matrace a člny, ktoré sú k dispozícii u vynikajúcich predajcov alebo navštívte naše webové stránky.

Vzhľadom na politiku neustáleho zdokonaľovania výrobkov si Intex vyhradzuje právo na zmenu špecifí kácií a vzhľadu, čo môže mať za následok aktualizáciu návodu na obsluhu bez predchádzajúceho upozornenia.

# INTEX®

©2023 Intex Marketing Ltd. - Intex Development Co. Ltd. - Intex Recreation Corp.  
All rights reserved/Tous droits réservés/Todos los derechos reservados/Alle Rechte vorbehalten. Printed in China/Imprimé en Chine/Impreso en China/  
Gedruckt in China.

®™ Trademarks used in some countries of the world under license from/®™ Marques utilisées dans certains pays sous licence de/Marcas registradas utilizadas en algunos países del mundo bajo licencia de/Warenzeichen verwendet in einigen Ländern der Welt in Lizenz von/Intex Marketing Ltd. to/à/a/an Intex Development Co. Ltd., Hong Kong & Intex Recreation Corp., P.O. Box 1440, Long Beach, CA 90801 • Distributed in the European Union by/Distribué dans l'Union Européenne par/Distribuido en la unión Europea por/Vertrieb in der Europäischen Union durch/Intex Trading B.V., Ettenseweg 46, 4706 PB Roosendaal – The Netherlands • Distributed in the UK by Unitex Service (UK) Limited, 21 Holborn Viaduct, London EC1A 2DY, UK.  
[www.intexcorp.com](http://www.intexcorp.com)

## OBSAH

<b>Varovanie.....</b>	<b>3</b>
<b>Referencie na náhradné diely.....</b>	<b>4-6</b>
<b>Návod na postavenie.....</b>	<b>7-15</b>
<b>Príprava montáže.....</b>	<b>7</b>
<b>Montáž klzných plôch.....</b>	<b>8-10</b>
<b>Montáž klzných plôch a spodnej nožičky.....</b>	<b>11</b>
<b>Montáž oporných nožičiek a spodnej nožičky.....</b>	<b>12</b>
<b>Montáž oporných nožičiek a klzných plôch.....</b>	<b>12</b>
<b>Montáž horných nožičiek.....</b>	<b>13-14</b>
<b>Montáž horných nožičiek a spodnej nožičky.....</b>	<b>14</b>
<b>Montáž horných nožičiek, klzných plôch a horných držiadiel.....</b>	<b>15</b>
<b>Údržba.....</b>	<b>16</b>
<b>Záruka.....</b>	<b>17</b>

**TIETO POKYNY USCHOVAJTE**

# DÔLEŽITÉ BEZPEČNOSTNÉ ZÁSADY

Dodržiavanie nasledujúcich pokynov a upozornení znižuje pravdepodobnosť vážneho alebo smrteľného zranenia. Pravidelne si s deťmi opakujete tieto bezpečnostné pravidlá.

## PREČÍTAJTE SI A DODRŽIAVAJTE VŠETKY POKYNY

### VAROVANIE

- Pred montážou tohto výrobku si nájdite vodorovnú zem s voľným priestorom aspoň 2 m od akejkoľvek konštrukcie alebo prekážky. Tento výrobok musí mať zo všetkých strán voľný priestor 2 m.
- Tento výrobok je určený len na domáce vonkajšie použitie. Nie je určený na používanie v zariadeniach dennej starostlivosti, škôlkach, obchodných alebo iných verejných priestoroch.
- Pri používaní tohto výrobku alebo v jeho blízkosti je potrebný nepretržitý a kompetentný dohľad dospelých nad deťmi. Nikdy nenechávajte deti bez dozoru.
- Umiestnite výrobok na rovný, pevný podklad. Výrobok neinštalujte na blato, piesok, mäkkú alebo sypkú pôdu, pretože výrobok sa môže prepadnúť alebo nakloniť na jednu stranu a stať sa nestabilným.
- Z tohto výrobku nikdy neskáčte.
- Tento výrobok je určený na používanie deťmi vo veku od 3 do 10 rokov pod dohľadom dospelých.
- Na tomto výrobku môže byť naraz len jedno dieťa s maximálnou hmotnosťou 50 kg. Neprekračujte určený hmotnostný limit alebo maximálny počet používateľov tohto výrobku.
- Iba pre domáce použitie. Tento výrobok môžu montovať a demontovať len dospelé osoby.
- Pravidelne kontrolujte všetky matice a skrutky, aby ste zabezpečili stabilitu výrobku.
- Aby ste predišli vážnym zraneniam, nedovoľte deťom používať tento výrobok, kým nie je úplne zmontovaný.
- Zariadenie domáceho detského ihriska neinštalujte na betón, asfalt, zhutnenú zeminu, trávnu, koberec alebo iný tvrdý povrch. Pád na tvrdý povrch môže mať za následok vážne zranenie alebo smrť používateľa zariadenia.
- Pri používaní tohto výrobku deťom starostlivo pomáhajte, kým nedosiahnu dostatočnú silu, zručnosti a pohodlie na bezpečné používanie bez pomoci.
- Nedovoľte deťom používať tento výrobok iným ako určeným spôsobom.
- Zabezpečte, aby boli deti vhodne oblečené. Nosenie voľnej obuvi a oblečenia, ako sú šály a pončá, je pri používaní tohto výrobku potenciálne nebezpečné.
- Výrobok môže byť klzký, keď je mokrý alebo počas nepriaznivého počasia, ako je dážď, sneh, ľad atď. Za takýchto podmienok nedovoľte deťom používať tento výrobok.
- Nedovoľte deťom, aby k tomuto výrobku pripájali akékoľvek predmety, ktoré nie sú špeciálne navrhnuté na použitie so zariadením, ako sú napríklad švihadlá, šnúry na bielizeň, vodidlá pre domáce zvieratá, káble a reťaze, pretože môžu predstavovať nebezpečenstvo uškrtania.
- Upozornite deti, aby si pred použitím tohto výrobku zložili cyklistickú alebo inú športovú prilbu.
- Nedovoľte deťom, aby viseli na konštrukčných prvkoch tohto výrobku.
- Neupravujte výrobok a/alebo nepoužívajte príslušenstvo, ktoré nie je súčasťou dodávky od výrobcu.
- Pravidelne kontrolujte výstražný štítok, aby ste zabezpečili jeho čitateľnosť.
- Umiestnite šmykľavku mimo priameho slnečného žiarenia, aby ste znížili pravdepodobnosť popálenia. Výrobok, ktorý je obrátený na sever, dostane najmenej priameho slnečného žiarenia.
- Nedovoľte, aby sa deti kĺzali hlavou dopredu alebo dozadu. Nedovoľte deťom chodiť alebo behať po šmykačke.

**NEDODRŽANIE TÝCHTO UPOZORNENÍ MÔŽE MAŤ ZA NÁSLEDOK POŠKODENIE MAJETKU, VÁŽNE ZRANENIE ALEBO SMRŤ.**

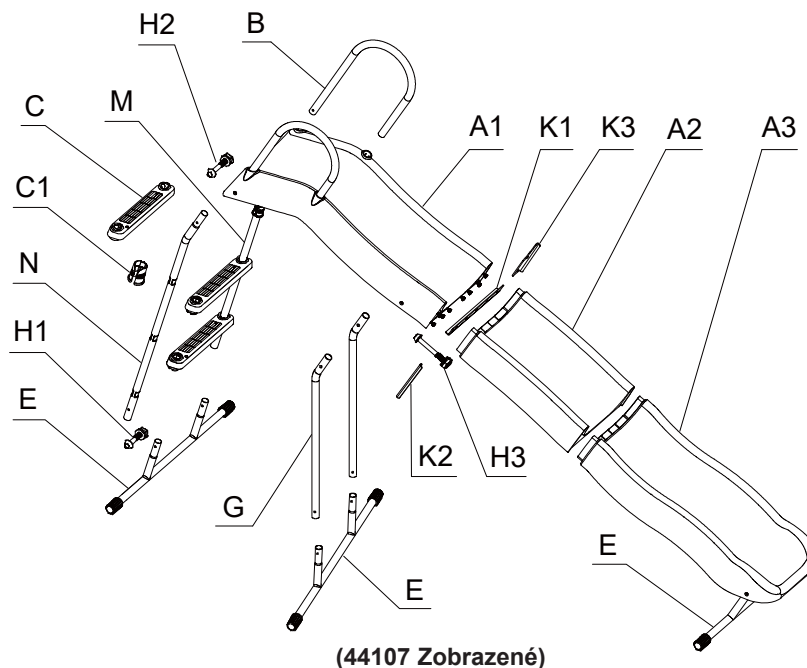
## TIETO POKYNY USCHOVAJTE

# REFERENCIE NA NÁHRADNÉ DIELY

Slovak

369  
A

Pred zmontovaním výrobku skontrolujte jeho obsah a zoznámte sa so všetkými dielmi.

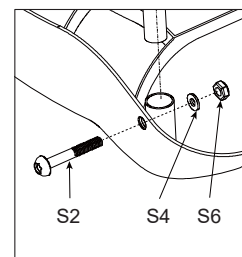


**POZNÁMKA:** Obrázky majú len ilustratívny charakter. Aktuálny výrobok sa môže odlišovať. Nie je v mierke.

REF. Č.	POPIS	MODEL 44106		MODEL 44107	
		MNOŽ.	NÁHRADNÝ DIEL Č.	MNOŽ.	NÁHRADNÝ DIEL Č.
A1	Horná klzná plocha	1	13388	1	13388
A2	Stredná klzná plocha	-	-	1	13389
A3	Spodná klzná plocha	1	13390	1	13390
B	Horné držadlo	2	13391	2	13391
C	Stupeň rebríka	2	13392	3	13392
C1	Kotevné puzdro schodíka	4	13393	6	13393
E	Dolná nožička	3	13396	3	13396
G	Oporná nožička	2	13400	2	13401
M	Horná nožička - M	1	13394	1	13395
N	Horná nožička - N	1	12880	1	12881
H1	Súprava krátkych skrutiek (S1+S4+S6)	4	13397	4	13397
H2	Súprava stredných skrutiek (S2+S4+S6)	6	13398	6	13398
H3	Súprava dlhých skrutiek (S3+S4+S6)	9	13399	18	13399
K1	Oporná doska	2	13402	4	13402
K2	Oporná doska A	2	13403	4	13403
K3	Oporná doska B	2	13404	4	13404

## Identifikácia dielov

Referenčné číslo je vytlačené na krabici s dielmi. Počas montáže stačí skontrolovať referenčné číslo dielu, ako je uvedené v každom kroku. To vám uľahčí hľadanie správneho dielu.



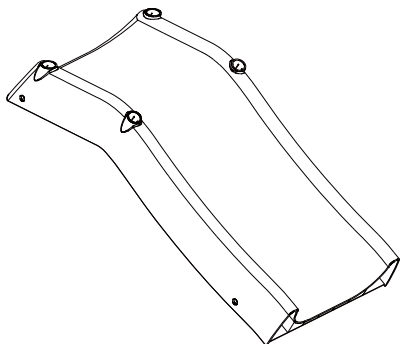
# TIETO POKYNY USCHOVAJTE

## REFERENCIE NA NÁHRADNÉ DIELY (pokračovanie)

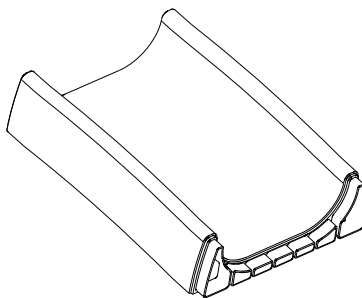
Pred zmontovaním výrobku skontrolujte jeho obsah a zoznámte sa so všetkými dielmi.

### Komponenty

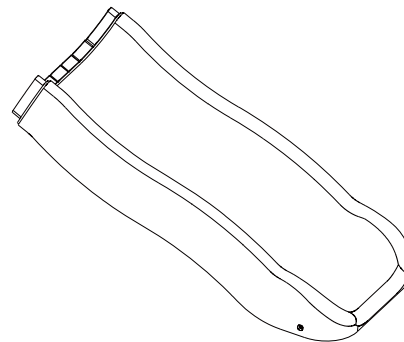
Skontrolujte, či sú všetky diely a podzostavy spočítané, a starostlivo usporiadajte diely podľa nižšie uvedených výkresov.



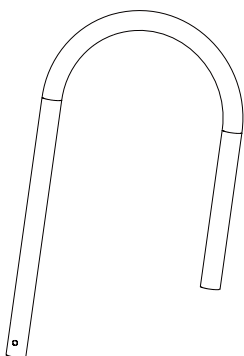
[A1] Horná klzná plocha



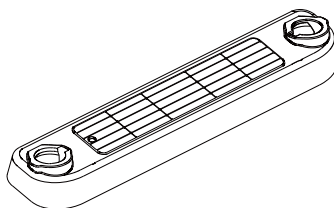
[A2] Stredná klzná plocha



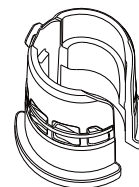
[A3] Spodná klzná plocha



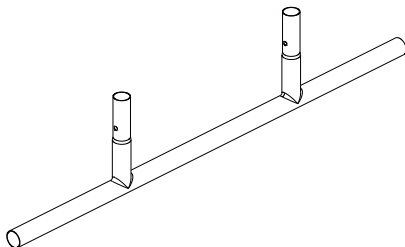
[B] Horné držadlo



[C] Stupeň rebríka



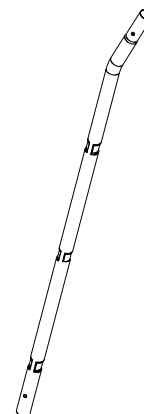
[C1] Kotevné puzdro schodíka



[E] Dolná nožička



[G] Oporná nožička



[M & N] Horná nožička

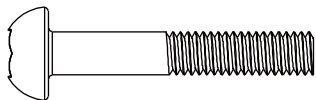
## TIETO POKYNY USCHOVAJTE

## REFERENCIE NA NÁHRADNÉ DIELY (pokračovanie)

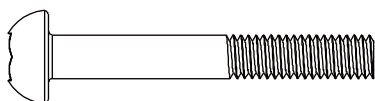
Pred zmontovaním výrobku skontrolujte jeho obsah a zoznámte sa so všetkými dielmi.

### Komponenty

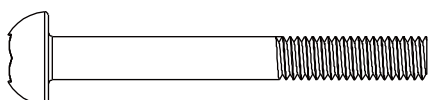
Skontrolujte, či sú všetky diely a podzostavy spočítané, a starostlivo usporiadajte diely podľa nižšie uvedených výkresov.



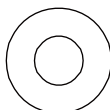
[S1] Krátka skrutka M6 x 35mm



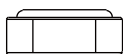
[S2] Stredná skrutka M6 x 43mm



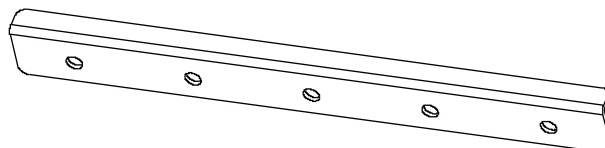
[S3] Dlhá skrutka M6 x 50mm



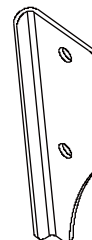
[S4] Plochá podložka Ø6 mm



[S6] Matica M6



[K1] Oporná doska



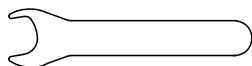
[K2] Oporná doska A



[K3] Oporná doska B

### Nástroje potrebné na inštaláciu:

Jeden (1) kľúč a jeden (1) šesťhranný kľúč (nástroje sú súčasťou balenia). Meter a vodováha (nástroje nie sú súčasťou balenia).



Kľúč x1  
(Súčasť balenia)



Šesťhranný kľúč x1  
(Súčasť balenia)

## TIETO POKYNY USCHOVAJTE

## NÁVOD NA POSTAVENIE

### Príprava a požiadavky na miesto

- Výrobok umiestnite na vodorovný terén v odstupe najmenej 2 m od akejkoľvek konštrukcie alebo prekážky, ako je plot, garáž, dom, previsnuté konáre, šnúry na bielizeň, stĺp lampy alebo elektrické vedenie.
- Vytvorte miesto bez prekážok, ktoré by mohli spôsobiť poranenie, ako sú pne a/alebo korene stromov, tehly, kamene, postrekovacie hlavice a betón.

## PRÍPRAVA MONTÁŽE

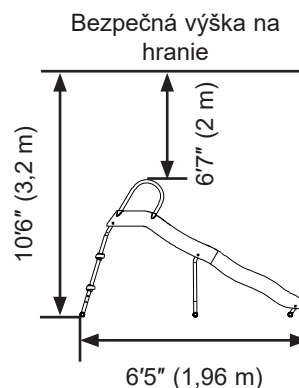
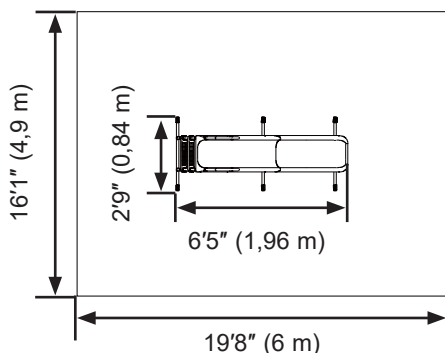
### Výber konečného umiestnenia

- Plocha, na ktorej sa má šmyklávka postaviť, musí byť úplne plochá a rovná. Nestavajte výrobok na svahu alebo svahovitom teréne.

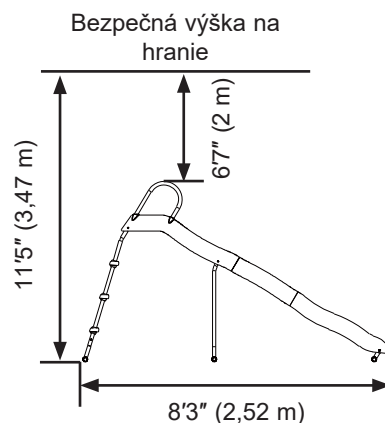
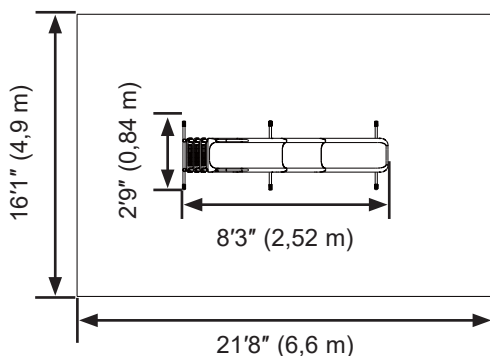
### Všeobecné informácie:

- Maximálne zaťaženie: 50kg (110lbs).
- Podrobné rozmery nájdete v nasledujúcom texte:

44106E:



44107E:



### Príprava šmyklávky na montáž

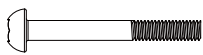


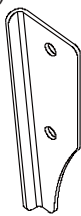

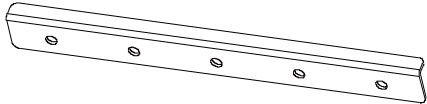
- Premiestnite kartón na miesto určenia.
- Na montáž výrobku sú potrebné minimálne dve dospelé osoby.

**Poznámka:** Pre správnu montáž postupujte krok za krokom podľa pokynov. V opačnom prípade môže dôjsť k nesprávnej montáži.

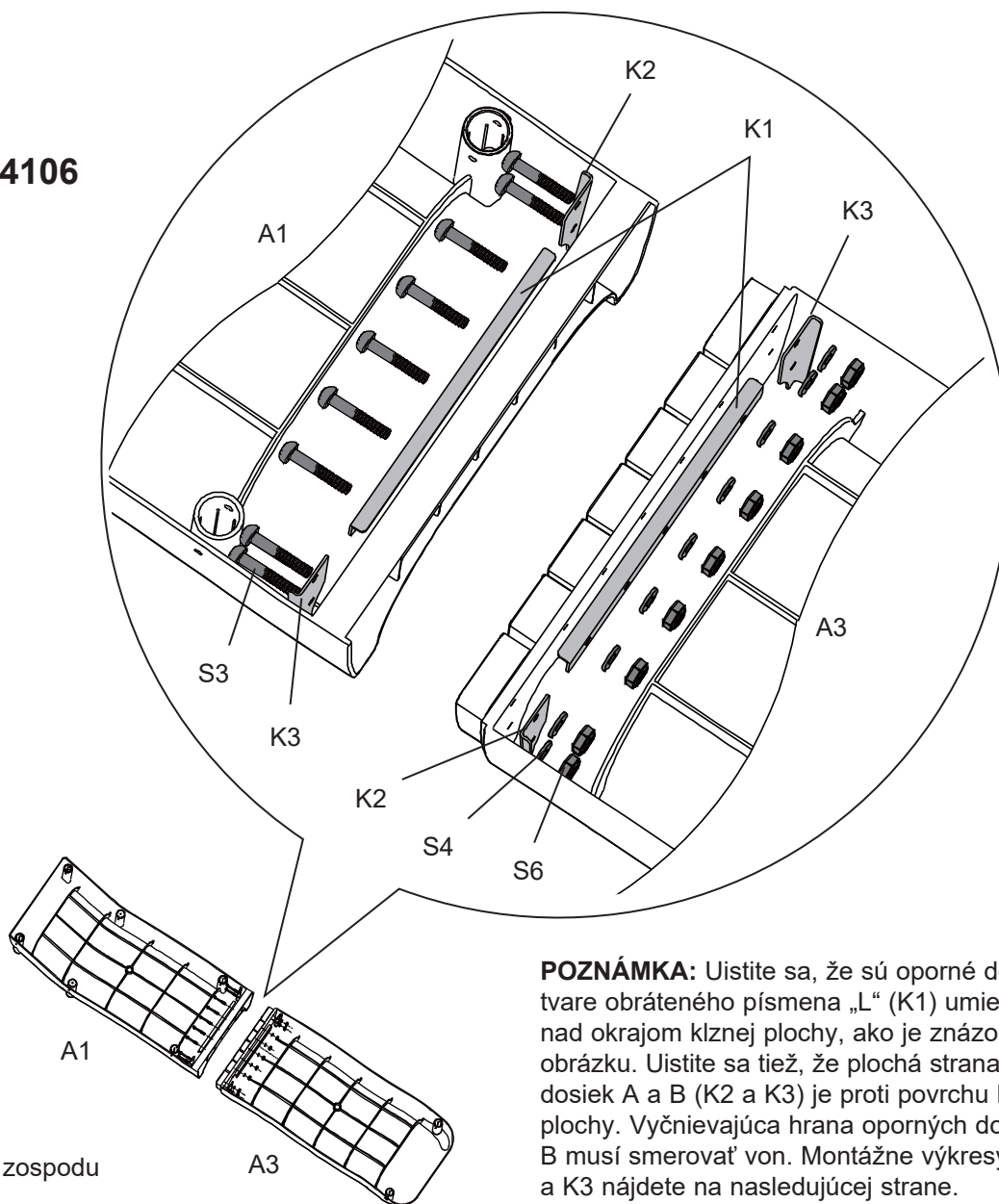
## TIETO POKYNY USCHOVAJTE

## NÁVOD NA POSTAVENIE (pokračovanie)

### MONTÁŽ KLZNÝCH PLÔCH

S3 (x9) 	S4 (x9) 	S6 (x9) 	K2 (x2) 	K3 (x2) 
K1 (x2) 				

44106

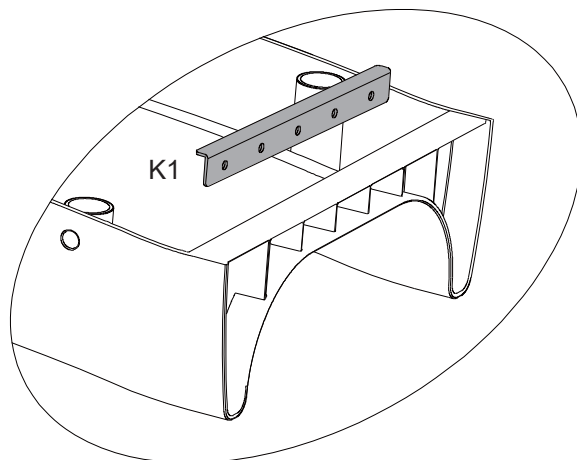
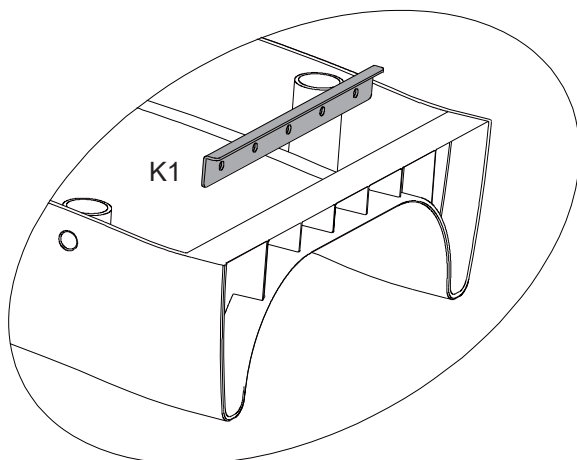


**POZNÁMKA:** Uistite sa, že sú oporné dosky v tvare obráteného písmena „L“ (K1) umiestnené nad okrajom klznej plochy, ako je znázornené na obrázku. Uistite sa tiež, že plochá strana oporných dosiek A a B (K2 a K3) je proti povrchu klznej plochy. Vyčnievajúca hrana oporných dosiek A a B musí smerovať von. Montážne výkresy K1, K2 a K3 nájdete na nasledujúcej strane.

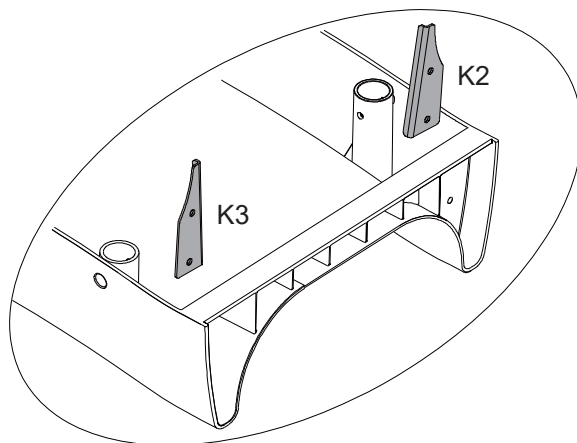
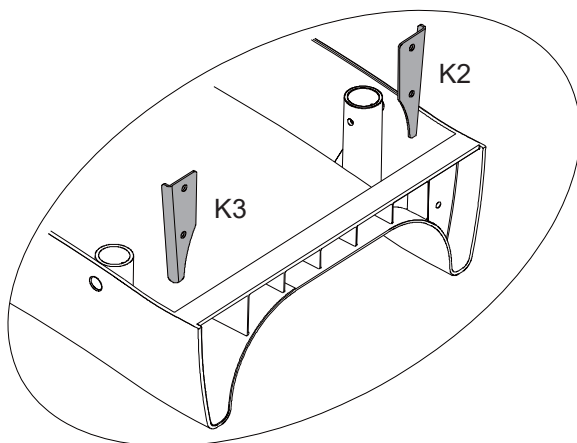
## TIETO POKYNY USCHOVAJTE

## NÁVOD NA POSTAVENIE (pokračovanie)

### MONTÁŽ KLZNÝCH PLÔCH - K1



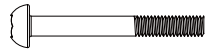


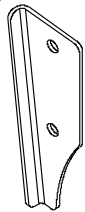

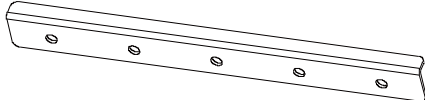
### MONTÁŽ KLZNÝCH PLÔCH - K2 & K3



**TIETO POKYNY USCHOVAJTE**

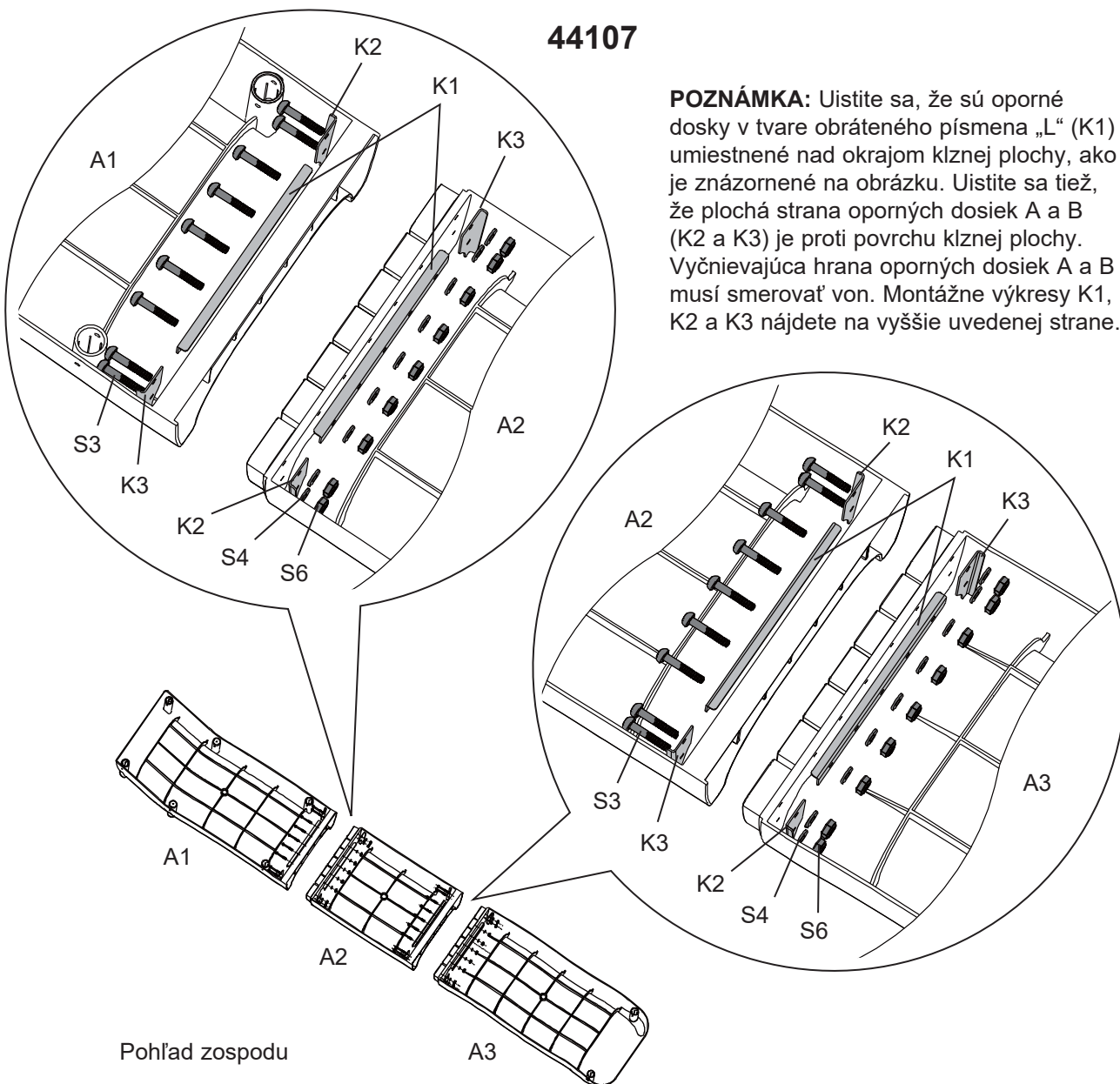
## NÁVOD NA POSTAVENIE (pokračovanie)

### MONTÁŽ KLZNÝCH PLÔCH

S3 (x18) 	S4 (x18) 	S6 (x18) 	K2 (x4) 	K3 (x4) 
K1 (x4) 				

### 44107

**POZNÁMKA:** Uistite sa, že sú oporné dosky v tvare obráteného písmena „L“ (K1) umiestnené nad okrajom klznej plochy, ako je znázornené na obrázku. Uistite sa tiež, že plochá strana oporných dosiek A a B (K2 a K3) je proti povrchu klznej plochy. Vyčnievajúca hrana oporných dosiek A a B musí smerovať von. Montážne výkresy K1, K2 a K3 nájdete na vyššie uvedenej strane.



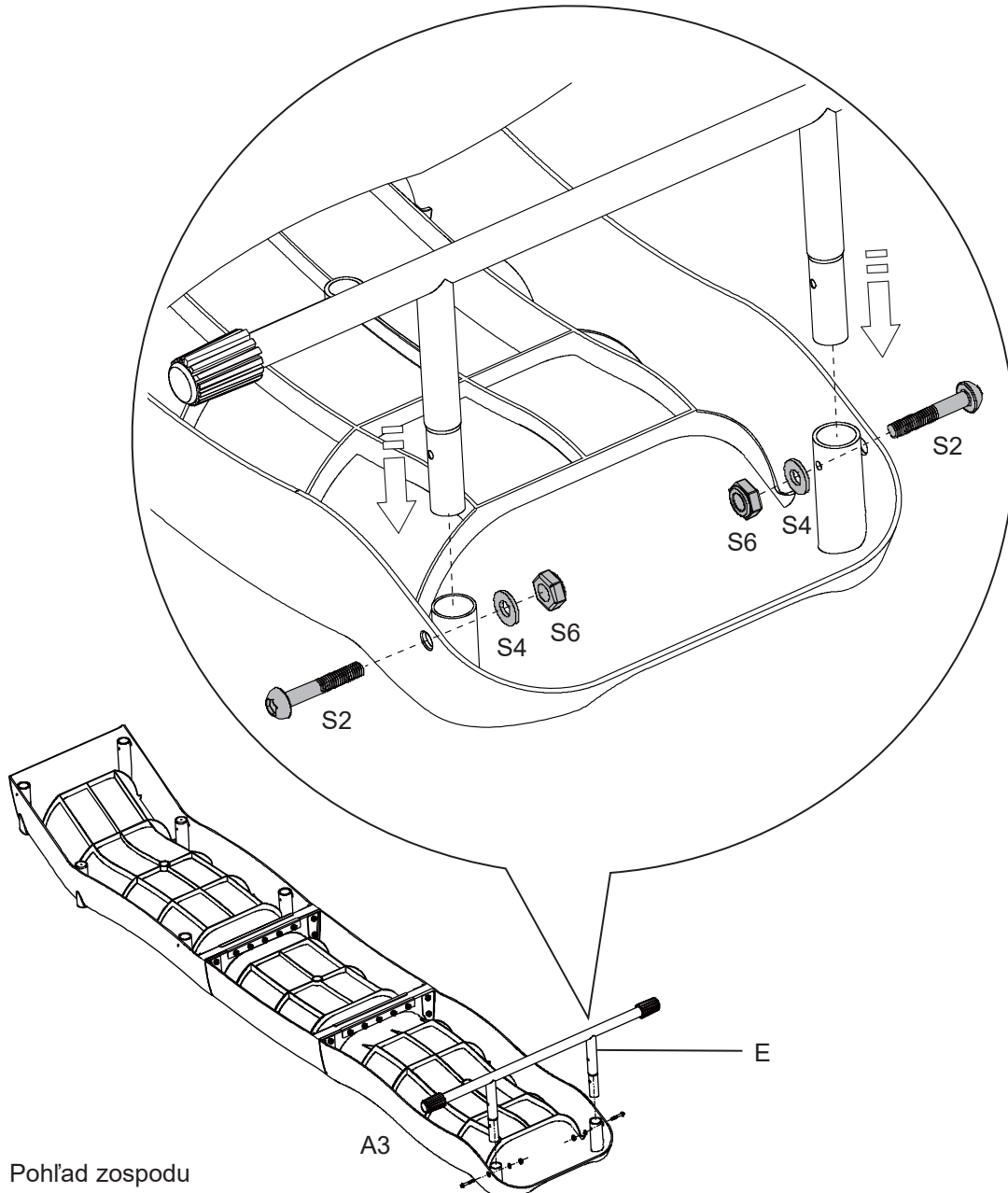
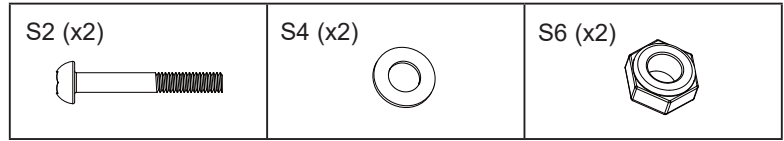
## TIETO POKYNY USCHOVAJTE

Slovak

369  
A

## NÁVOD NA POSTAVENIE (pokračovanie)

### MONTÁŽ KLZNÝCH PLÔCH A SPODNEJ NOŽIČKY



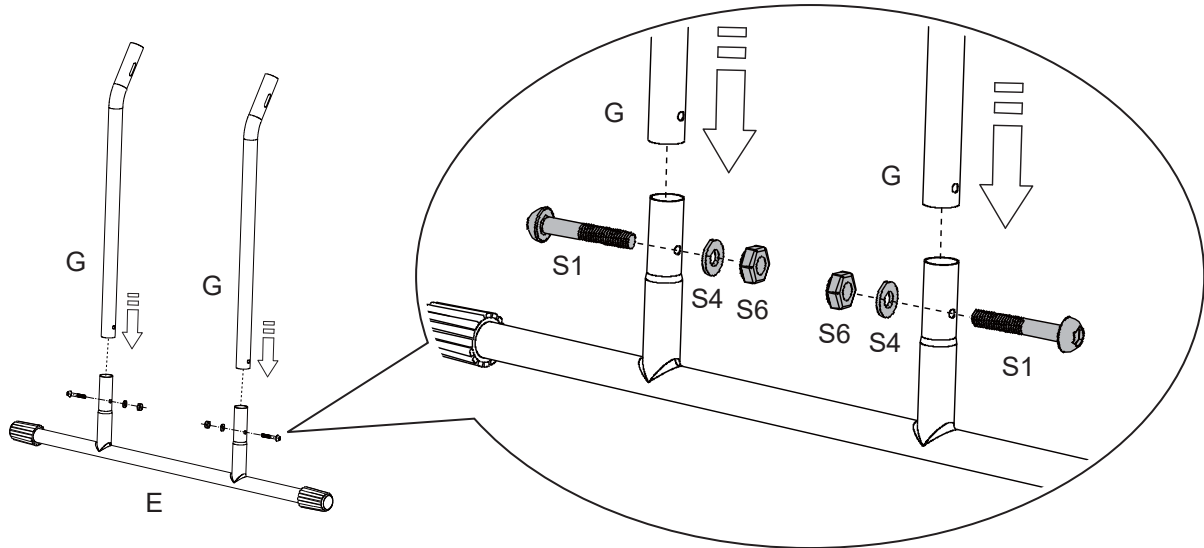
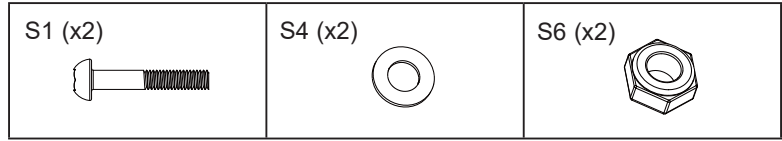
**TIETO POKYNY USCHOVAJTE**

Slovak

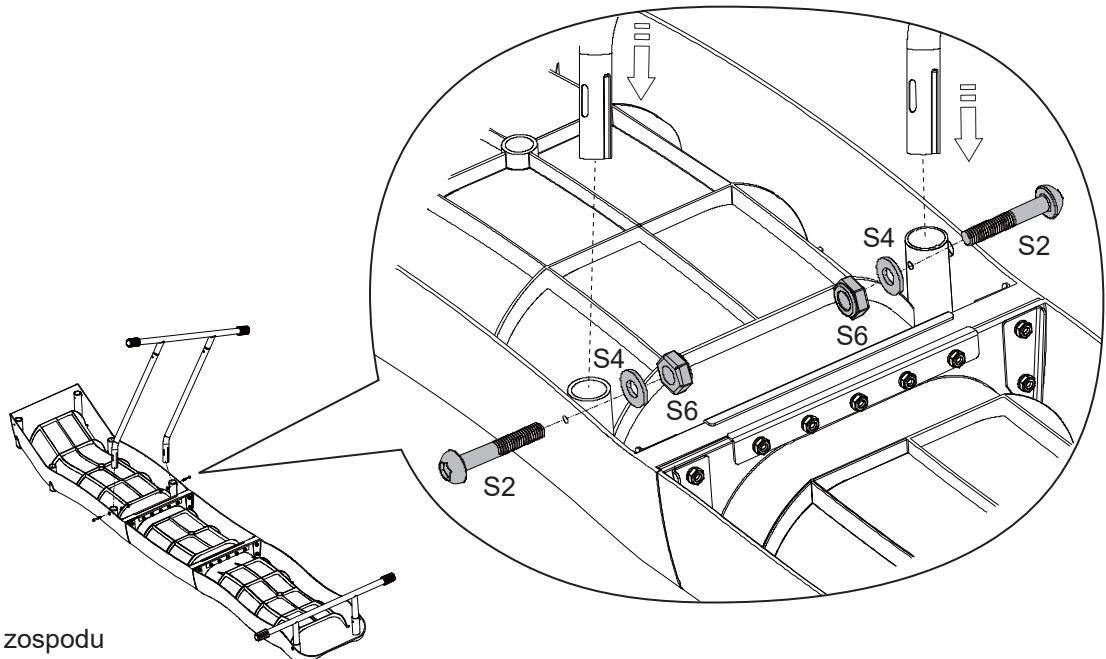
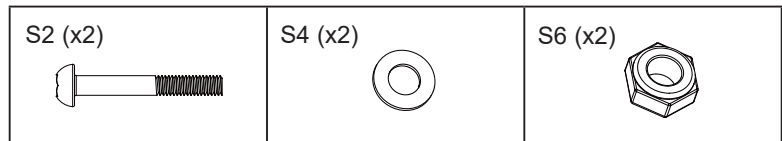
369  
A

## NÁVOD NA POSTAVENIE (pokračovanie)

### MONTÁŽ OPORNÝCH NOŽIČIEK A SPODNEJ NOŽIČKY



### MONTÁŽ OPORNÝCH NOŽIČIEK A KLZNÝCH PLÔCH

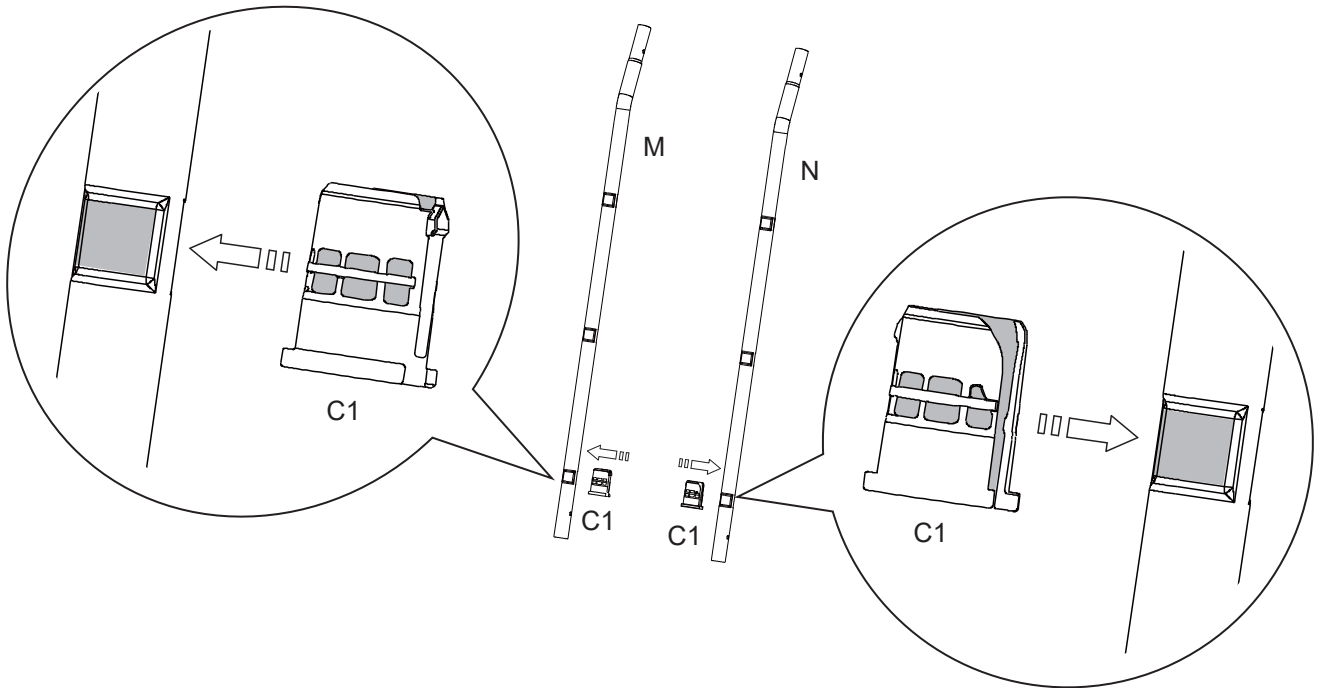


Pohľad zospodu

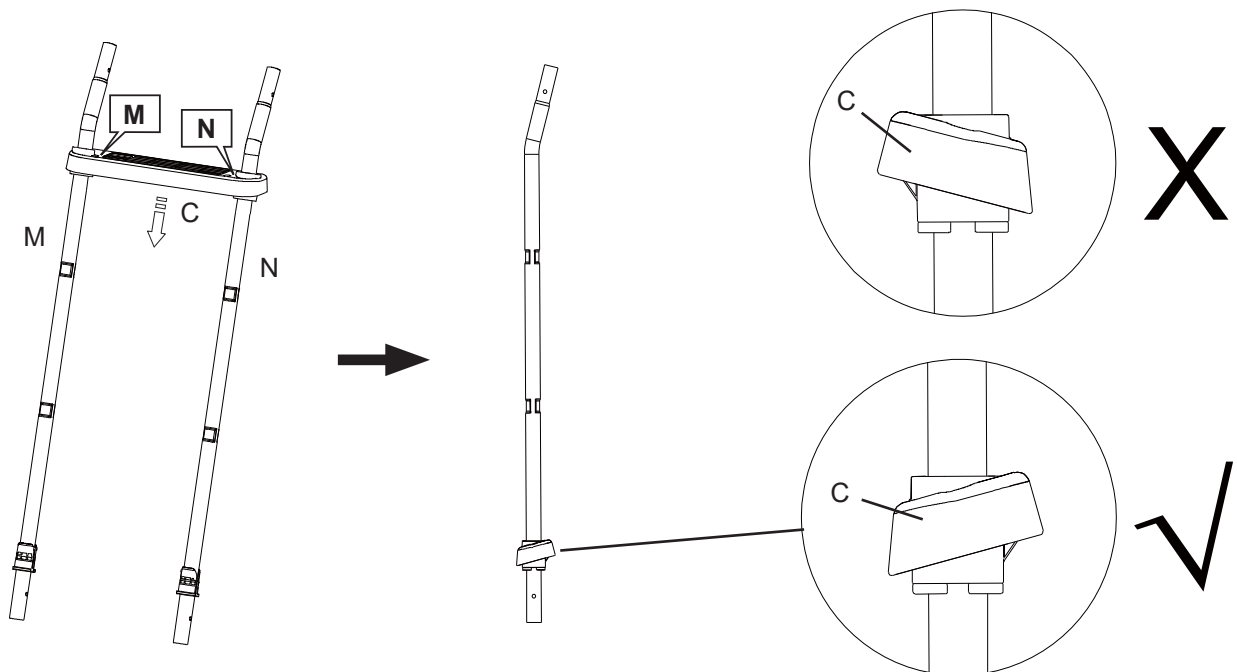
## TIETO POKYNY USCHOVAJTE

## NÁVOD NA POSTAVENIE (pokračovanie)

### MONTÁŽ HORNÝCH NOŽIČIEK - Kotevné puzdro schodíka (C1)



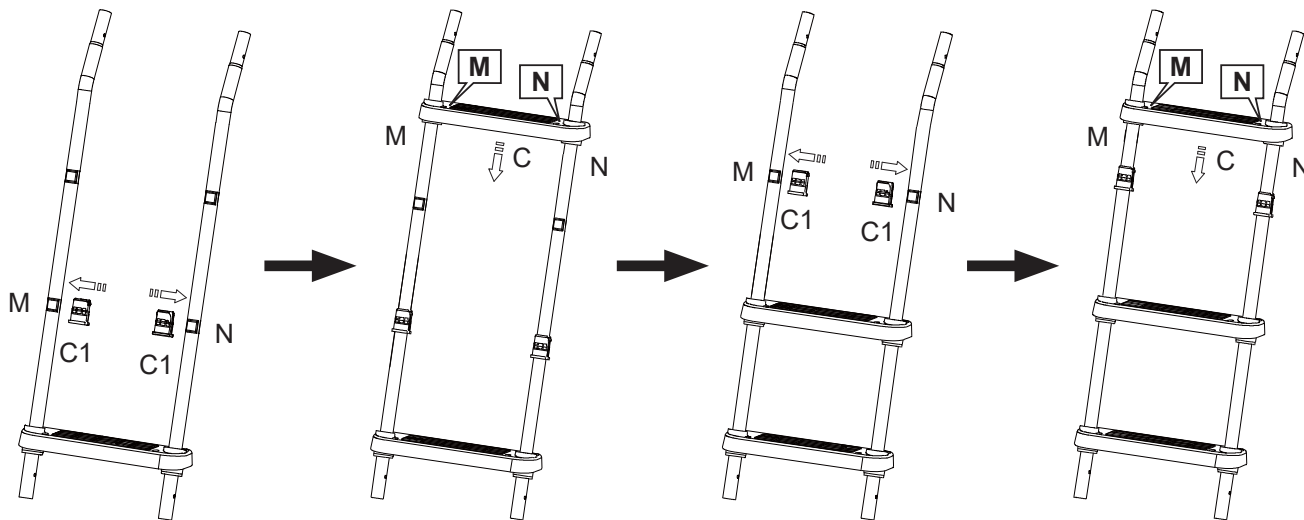
### MONTÁŽ HORNÝCH NOŽIČIEK - Stupeň rebríka (C)



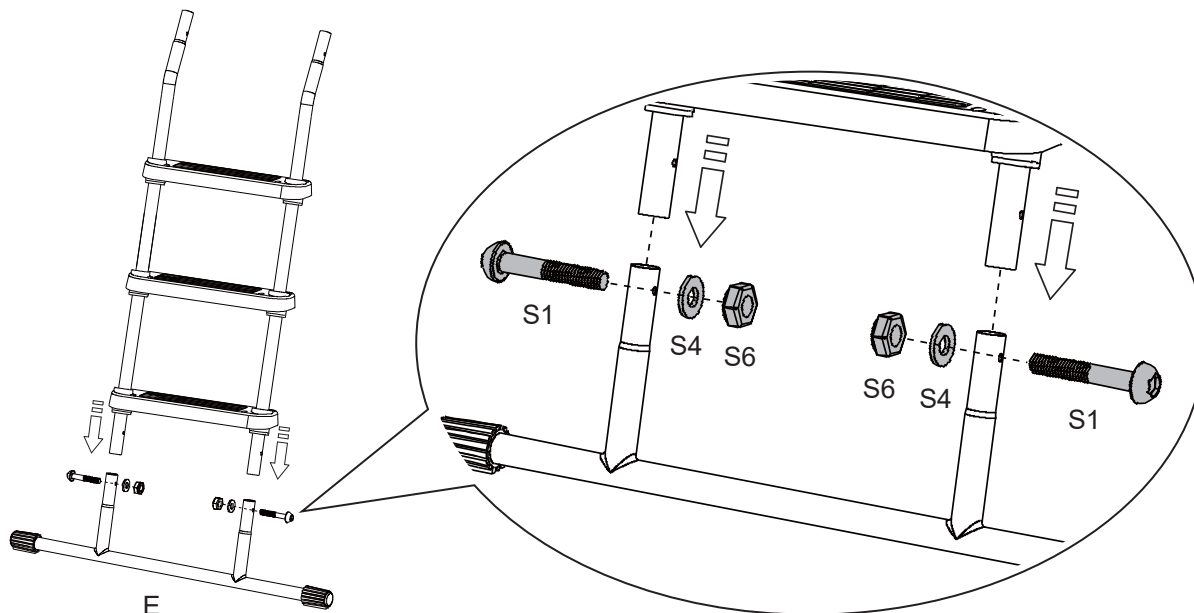
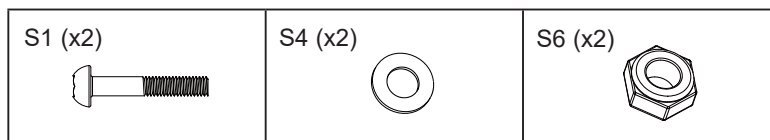
**TIETO POKYNY USCHOVAJTE**

## NÁVOD NA POSTAVENIE (pokračovanie)

### MONTÁŽ HORNÝCH NOŽIČIEK (pokračovanie)



### MONTÁŽ HORNÝCH NOŽIČIEK A SPODNEJ NOŽIČKY






**TIETO POKYNY USCHOVAJTE**

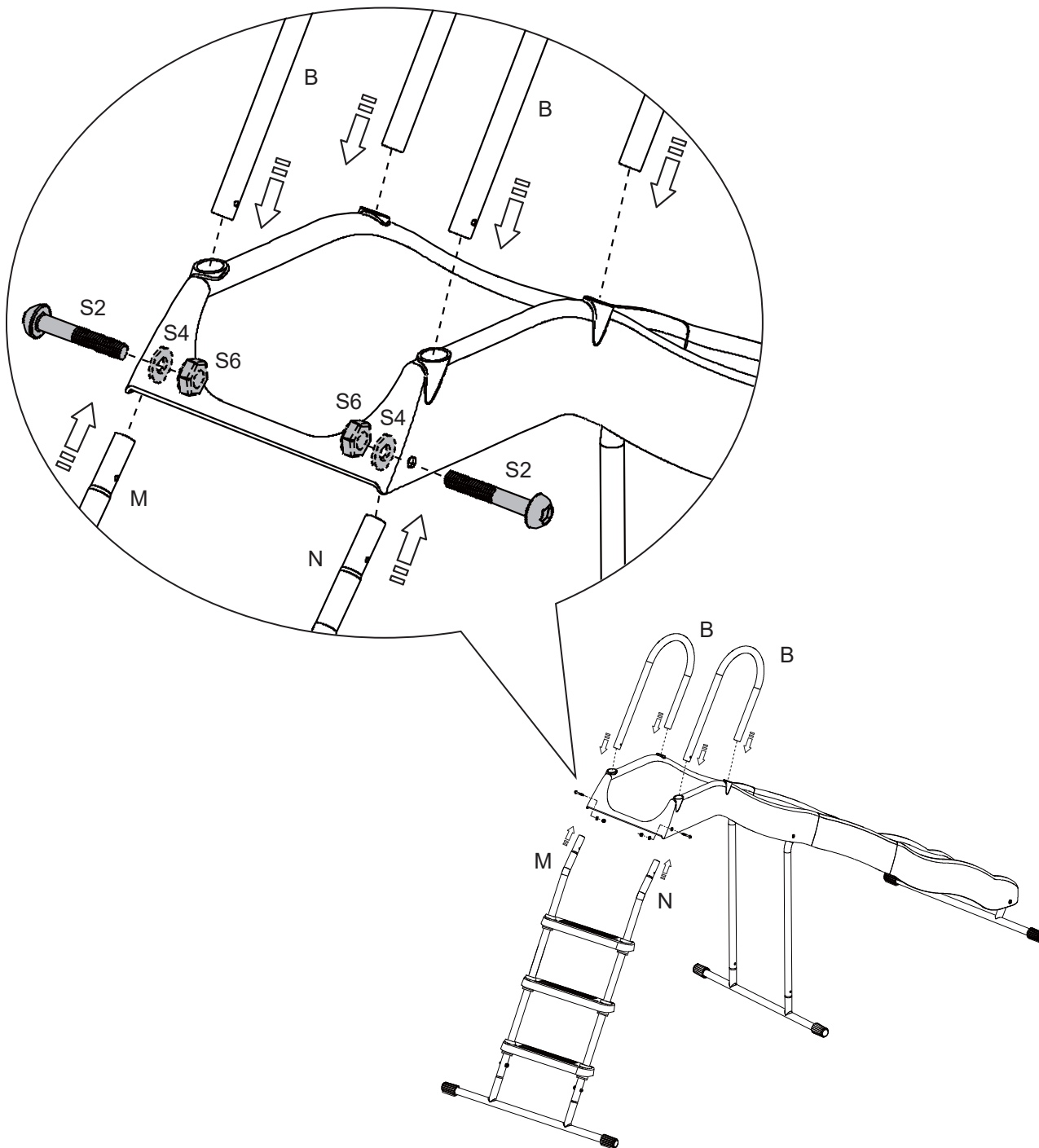
Slovak

369  
A

## NÁVOD NA POSTAVENIE (pokračovanie)

### MONTÁŽ HORNÝCH NOŽIČIEK, KLZNÝCH PLÔCH A HORNÝCH DRŽADIEL

S2 (x2) 	S4 (x2) 	S6 (x2) 
--	--	--



**TIETO POKYNY USCHOVAJTE**

## ÚDRŽBA

**JE DÔLEŽITÉ SKONTROLOVAŤ A DOTIAHNUŤ VŠETOK SPOJOVACÍ MATERIÁL NA ZAČIATKU A POČAS SEZÓNY.**

**Na začiatku každej hracej sezóny:**

- Utiahnite všetok spojovací materiál.
- Skontrolujte všetky ochranné kryty na skrutkách, rúrkach, hranách a rohoch. Ak sú uvoľnené, prasknuté alebo chýbajú, vymeňte ich.
- Skontrolujte, či kovové časti nie sú hrdzavé. Ak sú, vybrúste ich a premaľujte ich farbou bez obsahu olova, ktorá spĺňa požiadavky 16 CFR 1303.

**Dvakrát mesačne počas hracej sezóny:**

- Utiahnite všetok spojovací materiál.
- Skontrolujte všetky ochranné kryty na skrutkách, rúrkach, hranách a rohoch. Ak sú uvoľnené, prasknuté alebo chýbajú, vymeňte ich.

**Majitelia sú zodpovední za udržiavanie čitateľnosti výstražných štítkov.**

**Pokyny na likvidáciu:**

- Demontujte a zlikvidujte zariadenie detského ihriska takým spôsobom, aby počas likvidácie zariadenia nevznikli žiadne neprimerané riziká. Dodržiavajte všetky miestne požiadavky na likvidáciu.
- Úplne rozoberte celý rám. Nenechávajte čiastočne rozobraté časti na miestach prístupných deťom.
- Ak chcete oceľové rúry recyklovať, odneste rám do miestneho recyklačného centra.
- Všetky plastové diely sa dajú recyklovať, odneste ich do miestneho recyklačného centra.
- Nedovoľte deťom, aby sa hrali so všetkými demontovanými časťami určenými na likvidáciu, ako sú rúrky, skrutky, matice, vruty atď.
- Všetky zhrdzavené časti, skrutky sa musia riadne zlikvidovať. Nepoužívajte ich opakovane.

Uschovajte si tento návod a informačný list pre prípad, že budete musieť kontaktovať výrobcu.

**TIETO POKYNY USCHOVAJTE**

## OBMEDZENÁ ZÁRUKA

Váš Intex Voľne Stojaca Šmykľavka bol vyrobený z najkvalitnejších materiálov a bol vysokokvalitne spracovaný. Všetky výrobky Intex boli pred opustením továrne skontrolované a sú bez výskytu akýchkoľvek porúch. Táto obmedzená záruka sa vzťahuje len na Intex Voľne Stojaca Šmykľavka.

Táto obmedzená záruka je dodatkom, a nie náhradou vašich zákonných práv a opravných prostriedkov. Vaše zákonné práva majú prednosť do takej miery, v akom je táto záruka v rozpore s niektorým z vašich zákonných práv. Napríklad spotrebiteľské zákony v celej Európskej únii stanovujú zákonné práva navyše k záruke, ktorú obdržíte v rámci tejto obmedzenej záruky: informácie o spotrebiteľských právach celej EÚ nájdete na internetovej stránke Európskej spotrebiteľského centra [http://ec.europa.eu/consumers/ECC/contact\\_en/htm](http://ec.europa.eu/consumers/ECC/contact_en/htm).

Ustanovenia tejto obmedzenej záruky sa vzťahujú len na pôvodného kupujúceho a táto záruka je neprenosná. Táto obmedzená záruka je platná počas obdobia uvedeného nižšie od dátumu prvého maloobchodného zakúpenia. Odložte si váš pôvodný nákupný doklad s týmto návodom, pretože bude potrebné predložiť doklad o nákupe pri uplatnení reklamácie, inak je obmedzená záruka neplatná.

### Záruka Voľne Stojaca Šmykľavka – 2 Rokov

Ak zistíte výrobnú chybu na Intex Voľne Stojaca Šmykľavka počas záručného obdobia, obráťte sa na príslušné servisné stredisko Intex uvedené v samostatnom zozname „autorizovaných servisných center“. Ak sa predmet vráti podľa pokynov servisného strediska Intex, servisné stredisko skontroluje predmet a rozhodne o oprávnenosti nároku. Ak sa na predmet vzťahujú ustanovenia záruky, bude predmet zadarmo opravený alebo vymenený za rovnakú alebo porovnateľnú položku (podľa rozhodnutia Intex).

Žiadne ďalšie záruky sa neposkytujú, okrem tejto záruky a zákonných nárokov platných vo vašej krajine. Do rozsahu prípustnom vo vašej krajine Intex v žiadnom prípade nenesie zodpovednosť voči vám ani žiadnej tretej strane za priame alebo nepriame škody vyplývajúce z používania vášho Intex Voľne Stojaca Šmykľavka, činnosti jeho zástupcov a zamestnancov (vrátane výroby výrobku). Niektoré krajiny alebo jurisdikcie nedovoľujú vylúčenie alebo obmedzenie náhodných alebo následných škôd, takže vyššie uvedené obmedzenia alebo vylúčenia sa na vás nemusia vzťahovať.

Táto obmedzená záruka sa neuplatní v nasledujúcich prípadoch:

- Ak bol Intex Voľne Stojaca Šmykľavka vystavený nedbanlivosti, nevhodnému použitiu alebo aplikácii, nehode, nesprávnemu použitiu, nesprávnej údržbe alebo skladovaniu.
- Ak Intex Voľne Stojaca Šmykľavka bol vystavený poškodeniu okolnosťami mimo kontrolu Intex vrátane a bez obmedzenia na bežné opotrebovanie a poškodenie spôsobené požiarom, povodňou, zamrznutím, dažďom alebo inými vonkajšími prírodnými silami.
- Na diely a súčasti, ktoré nepredáva Intex; a / alebo.
- Na neoprávnené úpravy, opravy či demontáž Intex Voľne Stojaca Šmykľavka kýmkoľvek iným ako pracovníkom servisného strediska Intex.

Zranenia alebo poškodenia akéhokoľvek majetku alebo osôb nie sú kryté touto zárukou.

Prečítajte si pozorne návod na obsluhu a dodržiavajte všetky pokyny týkajúce sa správnej prevádzky a údržby vášho Voľne Stojaca Šmykľavka. Întotdeauna inspectați produsul înainte de utilizare. Garanția dumneavoastră limitată va fi anulată dacă instrucțiunile nu sunt respectate.

## TIETO POKYNY USCHOVAJTE