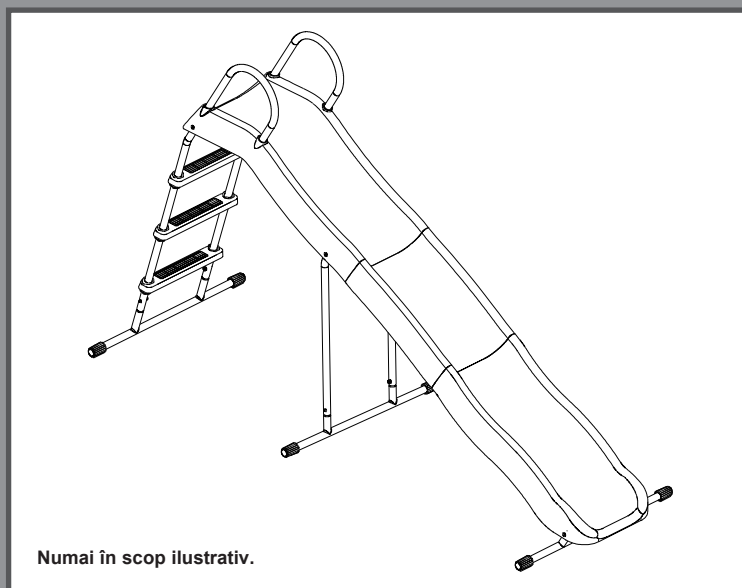


REGULI DE SIGURANȚĂ IMPORTANTE

Citiți, înțelegeți și respectați cu grijă toate instrucțiunile înainte de a instala și folosi acest produs. A se păstra pentru consultări viitoare.

TOBOGAN DE PISCINĂ



Numai în scop ilustrativ.

Nu uitați să încercați și aceste produse de calitate, marca Intex: piscine, accesoriu pentru piscină, piscine gonflabile și jucării folosite în spații închise, saltele pneumatice și bărci, disponibile la distribuitori sau pe site-ul nostru.

Datorită unei politici de îmbunătățire continuă a produselor, Intex își rezervă dreptul de a schimba specificațiile și aspectul, ceea ce poate duce la modificări în manualul de instrucțiuni, fără preaviz.

INTEX®

©2025 Intex Marketing Ltd. - Intex Development Co. Ltd. - Intex Recreation Corp.
All rights reserved/Tous droits réservés/Todos los derechos reservados/Alle
Rechte vorbehalten. Printed in China/Imprimé en Chine/Impreso en China/
Gedruckt in China.

®™ Trademarks used in some countries of the world under license from®™ Marques utilisées dans certains pays sous licence de/Marcas registradas utilizadas en algunos países del mundo bajo licencia de/Warenzeichen verwendet in einigen Ländern der Welt in Lizenz von/Intex Marketing Ltd. to/à/a/an Intex Development Co. Ltd., Hong Kong & Intex Recreation Corp., P.O. Box 1440, Long Beach, CA 90801 • Distributed in the European Union by/Distribué dans l'Union Européenne par/Distribuido en la unión Europea por/Vertrieb in der Europäischen Union durch/Intex Trading B.V., Ettenseweg 46, 4706 PB Roosendaal – The Netherlands • Distributed in the UK by Unitex Service (UK) Limited, 124 City Road, London, England, EC1V 2NX, UK.
www.intexcorp.com

GHIDUL UTILIZATORULUI

CUPRINS

Avertisment.....	3-4
Pieselor.....	5-7
Instruțiuni de montare.....	8-16
Pregătirea asamblării.....	8
Asamblarea componentelor toboganului.....	9-11
Asamblarea componentelor toboganului și a picioarului inferior.....	12
Asamblarea picioarelor de suport și a picioarului inferior.....	13
Asamblarea picioarelor de suport și a componentelor toboganului.....	13
Asamblarea picioarelor superioare.....	14-15
Asamblarea picioarelor superioare și a picioarului inferior.....	15
Asamblarea picioarelor superioare, a componentelor toboganului și a mânerelor superioare.....	16
Întreținerea.....	17
Garanția limitată.....	18

PĂSTRAȚI ACESTE INSTRUCȚIUNI

REGULI DE SIGURANȚĂ IMPORTANTE

Respectarea următoarelor declarații și avertismente reduce probabilitatea de rănire gravă sau fatală.
Recapitulați aceste reguli de siguranță în mod regulat cu copiii dumneavoastră.

CITIȚI ȘI URMAȚI TOATE INSTRUCȚIUNILE

AVERTISMENT

- Înainte de a asambla acest produs, găsiți un teren plan cu o distanță de cel puțin 2 m (6 ft) față de orice structură sau obstacol. Acest produs trebuie să aibă un spațiu liber de 2 m (6 ft) pe toate laturile.
- Acest produs este destinat exclusiv utilizării în exterior pentru uz casnic și familial. Nu este conceput pentru a fi utilizat în creșe, grădinițe, spații comerciale sau alte locuri publice.
- Este necesară supravegherea continuă și competență a copiilor de către un adult, în orice moment, atunci când se află pe sau în apropierea acestui produs. Nu lăsați niciodată copiii nesupravegheați.
- Amplasați produsul pe o bază dreaptă, solidă. Nu instalați produsul pe noroi, nisip sau sol moale or care nu este compact, deoarece produsul riscă să se afunde, să se încline pe o parte și să devină instabil.
- Nu săriți de pe această produs.
- Acest produs este conceput pentru a fi utilizat de copii cu vârste cuprinse între 3 și 10 ani, sub supravegherea unui adult.
- A se utiliza numai de către un copil o dată cu o greutate maximă de 50 kg (110 lbs). Nu depășiți limita de greutate prevăzută sau numărul maxim de utilizatori pentru acest produs.
- Numai pentru uz casnic. Acest produs trebuie asamblat și dezasamblat numai de către adulți.
- Inspectați periodic șuruburile și piulițele pentru a vă asigura că produsul este stabil.
- Pentru a preveni rănirea gravă, nu permiteți copiilor să folosească acest produs până când nu este complet asamblat.
- Nu instalați echipamentul domestic de joacă pe ciment, asfalt sau oricare altă suprafață dură. Produsul trebuie instalat pe suprafețe ce absorb impactul precum nisip, fragmente de coajă de copac, cauciuc și spumă. Consultați secțiunea „**Informații privind suprafața locului de joacă**” pentru detalii.
- Asistați îndeaproape copiii la utilizarea acestui produs până când aceștia au forță, abilități și un nivel de confort adecvat pentru o utilizare în siguranță, fără asistență.
- Nu permiteți copiilor să utilizeze acest produs în alt mod decât cel prevăzut.
- Asigurați-vă că copiii sunt îmbrăcați corespunzător. Purtarea de încălțăminte și îmbrăcăminte largă, cum ar fi eșarfe și pelerine, sunt potențial periculoase în timpul utilizării acestui produs.
- Produsul poate deveni alunecos atunci când este ud sau pe vreme rea, cum ar fi ploaia, zăpada, gheața etc. Nu permiteți copiilor să utilizeze acest produs în astfel de condiții.
- Nu permiteți copiilor să atașeze la acest produs obiecte care nu sunt proiectate special pentru a fi utilizate cu echipamentul, cum ar fi, dar fără a se limita la, frânghii de sărituri, frânghii de rufe, lese pentru animale de companie, cabluri și lanțuri, deoarece acestea pot cauza un pericol de strangulare.
- Avertizați copiii să își scoată casca de bicicletă sau altă cască de sport înainte de a utiliza acest produs.
- Nu permiteți copiilor să se agațe de vreun element structural al acestui produs.
- Nu modificați acest produs și/sau să utilizați accesorii nefurnizate de către fabricant.
- Verificați în mod regulat eticheta de avertizare pentru a asigura lizibilitatea acesteia.
- Nu amplasați toboganul în bătaia directă a soarelui pentru reducerea riscului de arsuri. Un produs direcționat înspre nord va fi mai puțin expus la lumina soarelui.
- Nu permiteți copiilor să alunece pe tobogan cu capul înainte sau stând în poziție inversă. Nu permiteți copiilor să calce sau să se urce pe tobogan.

NERESPECTAREA ACESTOR AVERTISMENTE POATE DUCE LA DAUNE MATERIALE, RĂNIRE GRAVĂ SAU DECES.

PĂSTRAȚI ACESTE INSTRUCȚIUNI

Informații privind Suprafața de acoperire a locului de joacă

Fișă informativă pentru consumator privind materialele de acoperire a locului de joacă.

Comisia americană pentru siguranța produselor de consum (CPSC) estimează că aproximativ 100 000 de accidentări legate de echipamentul locurilor de joacă cauzate de căderi pe suprafața solului sunt tratate anual în Statele Unite de camerele de gardă ale spitalelor. Accidentările implicând acest tip de risc tind să fie printre cele mai grave dintre toate accidentările survenite la locul de joacă, și au potențialul de a fi fatale, în special când rănilor afectează capul. Suprafața de sun și din jurul echipamentului de joacă poate fi un factor major în determinarea accidentării - cauzând o eventuală cădere. Este evident că o cădere pe o suprafață ce absoarbe șocul este mai puțin probabilă să cauzeze o rănire gravă decât căderea pe o suprafață dură. Echipamentul de la locul de joacă nu ar trebui niciodată amplasat pe suprafețe dure precum beton sau asfalt, și dacă iarba pare acceptabilă, aceasta se poate transforma rapid în pământ bătătorit în zone cu trafic intens. Coajă de copac tocată, așchii de lemn, nisip fin sau pietriș fin sunt considerate suprafețe absorbante de șoc acceptabile când sunt instalate și menținute la o adâncime suficientă sub și în jurul echipamentului locului de joacă.

Tabelul 1 conține înălțimea maximă de la care nu se așteaptă ca un copil să înregistreze un traumatism cranian potențial fatal în cazul unei căderi pe patru materiale în vrac de acoperire diferite dacă acestea sunt instalate și menținute la adâncimi de 150 mm, 225 mm și 300 mm.

Tabelul 1 — Înălțimea de cădere în milimetri de la care nu se așteaptă un traumatism cranian potențial fatal

Tip de material	Adâncimea materialului acoperitor		
	150 mm	225 mm	300 mm
Coajă de copac dublu tocată	1 800	3 000	3 300
Așchii de lemn	1 800	2 100	3 600
Nisip fin	1 500	1 500	2 700
Pietriș fin	1 800	2 100	3 000

Însă, trebuie recunoscut că toate accidentările cauzate de căderi nu pot fi prevenite, indiferent de materialul de acoperire utilizat.

Se recomandă ca materialul absorbant de șoc să fie extins cu 1800mm în toate direcțiile de la perimetrul echipamentului staționar precum structuri de cățărare și tobogane. Însă, deoarece copiii sar intenționat pe de un leagăn în mișcare, materialul absorbant de șoc ar trebui extins în fața și în spatele leagănelui pe o distanță minim dublă cu înălțimea punctului de pivotare, măsurată dintr-un punct situat direct sub pivotul de pe structura de suport.

Această informație este destinată să ajute la compararea proprietăților relative absorbante a diferitelor materiale. Nu se recomandă un anumit material față de altul. Însă, fiecare material este eficient numai când este menținut corect. Materialele ar trebui verificate periodic și completate pentru a menține adâncimea corectă conform celor determinate ca fiind necesare pentru echipamentul aferent. Alegerea materialului depinde de tipul și de înălțimea echipamentului de joacă, de disponibilitatea materialului într-o anumită zonă și de costul acestuia.

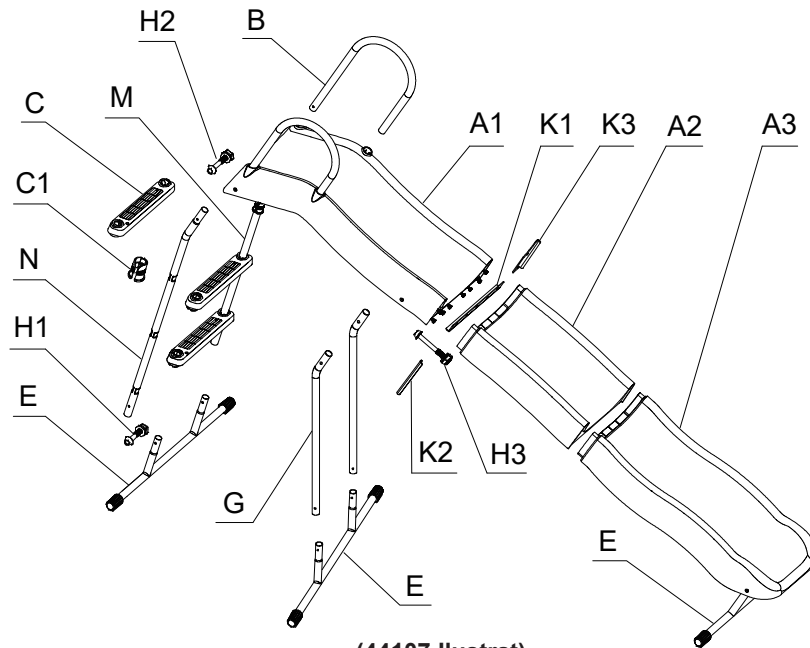
Această informație a fost extrasă din publicațiile CPSC „Suprafețele locurilor de joacă — Ghid tehnic de informații” și „Manualul pentru siguranța locurilor de joacă publice”.

PĂSTRAȚI ACESTE INSTRUCȚIUNI

Romanian

369
IO**PIESELOR**

Înainte de a vă asambla produsul, vă rugăm petreceți câteva minute pentru a verifica prezența tuturor componentelor și a vă familiariza cu ele.



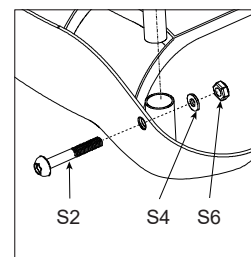
(44107 Ilustrat)

NOTĂ: Desenele au numai rol ilustrativ. Este posibil să nu reprezinte produsul real. Piesele nu sunt la mărimea reală.

NR. REF.	DESCRIERE	MODELUL 44106		MODELUL 44107	
		BUC	NR. PIESĂ	BUC	NR. PIESĂ
A1	Componentă tobogan superioară	1	13388	1	13388
A2	Componentă tobogan mijlocie	-	-	1	13389
A3	Componentă tobogan inferioară	1	13390	1	13390
B	Mâner superior	2	13391	2	13391
C	Treaptă	2	13392	3	13392
C1	Manșon de prindere a treptei	4	13393	6	13393
E	Picior inferior	3	13396	3	13396
G	Picior de suport	2	13400	2	13401
M	Picior superior - M	1	13394	1	13395
N	Picior superior - N	1	12880	1	12881
H1	Set de șuruburi scurte (S1+S4+S6)	4	13397	4	13397
H2	Set de șuruburi medii (S2+S4+S6)	6	13398	6	13398
H3	Set de șuruburi lungi (S3+S4+S6)	9	13399	18	13399
K1	Placă de suport	2	13402	4	13402
K2	Placă de suport A	2	13403	4	13403
K3	Placă de suport B	2	13404	4	13404

Identificarea pieselor de feronerie

Numărul de referință este imprimat pe cutia pieselor de feronerie. În timpul asamblării, trebuie doar să verificați numărul de referință al piesei, așa cum este menționat în fiecare etapă. Astfel, va fi mai ușor să găsiți piesa corectă de feronerie.

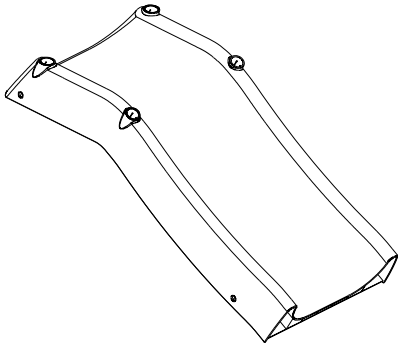
**PĂSTRAȚI ACESTE INSTRUCȚIUNI**

PIESELOR (continuare)

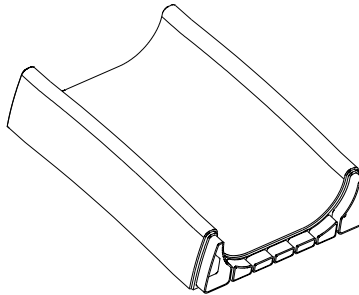
Înainte de a vă asambla produsul, vă rugăm petreceți câteva minute pentru a verifica prezența tuturor componentelor și a vă familiariza cu ele.

Componente de feronerie

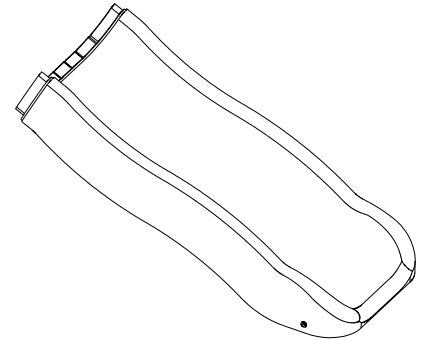
Verificați dacă toate piesele și subansamblurile sunt prezente și aranjați cu atenție piesele conform desenelor de mai jos.



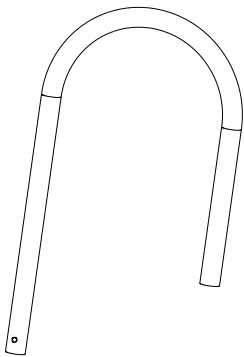
[A1] Componentă tobogan superioară



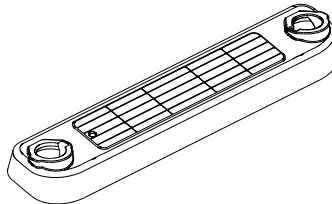
[A2] Componentă tobogan mijlocie



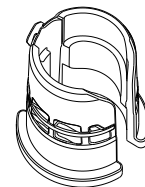
[A3] Componentă tobogan inferioară



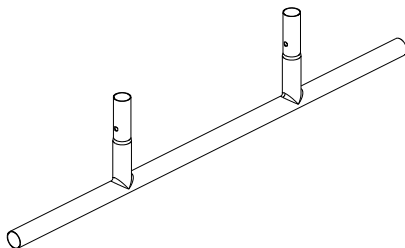
[B] Mâner superior



[C] Treaptă



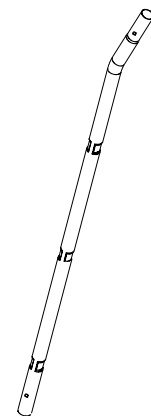
[C1] Manșon de prindere a treptei



[E] Picior inferior



[G] Picior de suport



[M & N] Picior superior

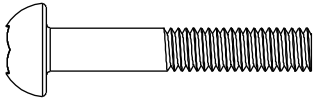
PĂSTRAȚI ACESTE INSTRUCȚIUNI

PIESELOR (continuare)

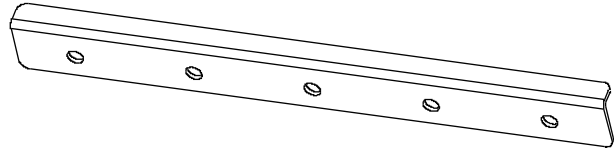
Înainte de a vă asambla produsul, vă rugăm petreceți câteva minute pentru a verifica prezența tuturor componentelor și a vă familiariza cu ele.

Componente de feronerie

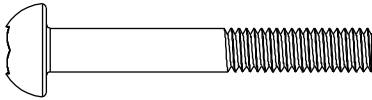
Verificați dacă toate piesele și subsansamblurile sunt prezente și aranjați cu atenție piesele conform desenelor de mai jos.



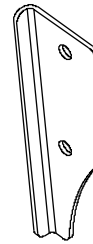
[S1] Bolț scurt M6 x 35mm



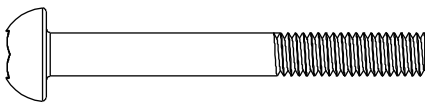
[K1] Placă de suport



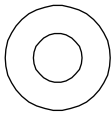
[S2] Șurub mediu M6 x 43mm



[K2] Placă de suport A



[S3] Bolț lung M6 x 50mm



[S4] Șaibă plată Ø6 mm



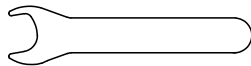
[K3] Placă de suport B



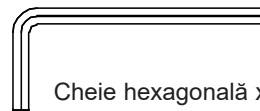
[S6] Piuliță M6

Unelte necesare în vederea instalării:

O (1) cheie fixă și o (1) cheie hexagonală (unelte incluse). Ruletă și nivelă (uneltele nu sunt incluse).



Cheie x1
(inclusă)



Cheie hexagonală x1
(inclusă)

PĂSTRAȚI ACESTE INSTRUCȚIUNI

INSTRUȚIUNI DE MONTARE

Cerințe și pregătirea amplasamentului

- Așezați produsul pe un teren plan, la o distanță de cel puțin 2 m (6 ft) de orice structură sau obstacol, cum ar fi un gard, un garaj, o casă, ramuri atârinate, frânghii de rufe, stâlpi de iluminat sau fire electrice.
- Creați un loc fără obstacole care ar putea cauza răni - cum ar fi cioturi și/sau rădăcini de copaci, cărămizi, pietre, capete de aspersoare și beton.

PREGĂTIREA ASAMBLĂRII

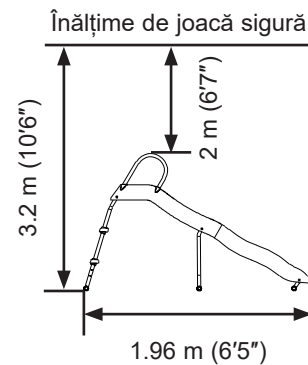
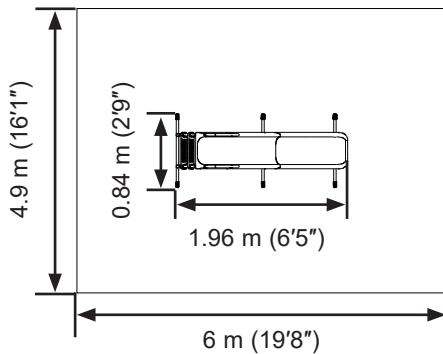
Selectarea amplasamentului final

- Locul unde urmează să fie instalat toboganul trebuie să fie perfect neted și drept. Nu montați piscina pe o pantă sau pe o suprafață înclinată.

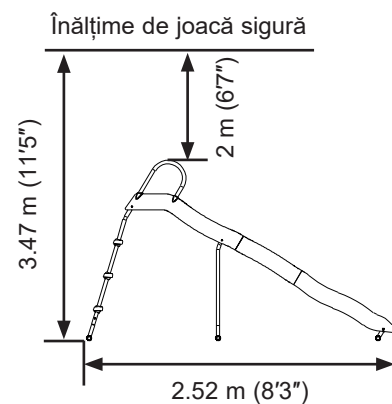
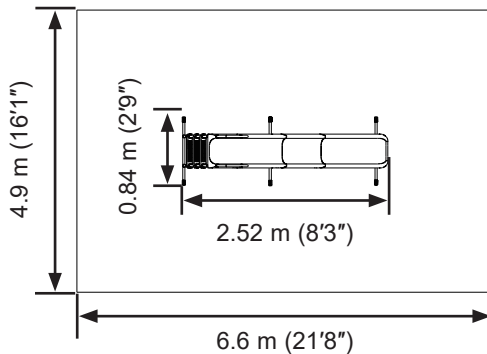
Informații generale:

- Charge de maximals: 50kg.
- Pentru dimensiuni detaliate vă rugăm consultați următoarele:
Înălțimea maximă de cădere (44106): 1.2 m (4'). Înălțimea maximă de cădere (44107): 1.47 m (4'8").

44106:



44107:



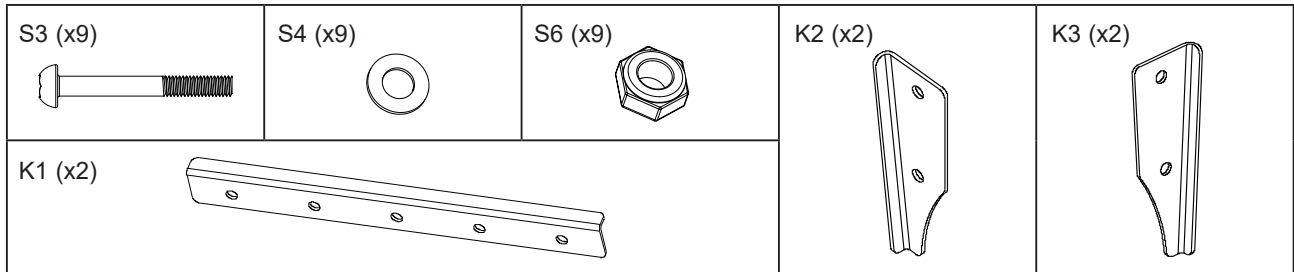
Pregătirea toboganului pentru asamblare

- Transportați cutia de carton până la amplasamentul final.
 - Pentru asamblarea produsului sunt necesari cel puțin doi adulți.
- NOTĂ:** Urmați instrucțiunile pas cu pas pentru o asamblare corectă. În caz contrar, se poate ajunge la o asamblare incorectă.

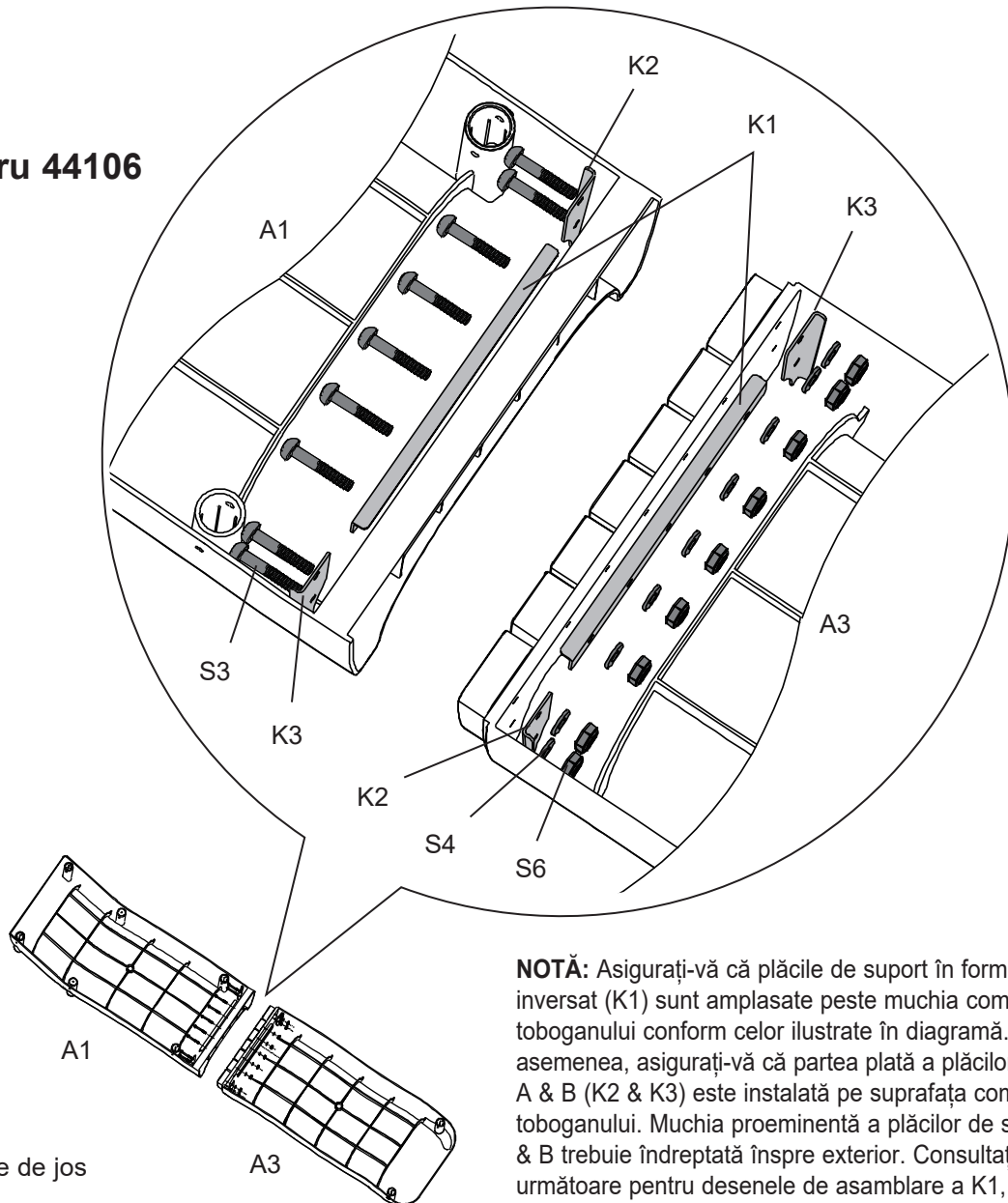
PĂSTRAȚI ACESTE INSTRUCȚIUNI

INSTRUȚIUNI DE MONTARE (continuare)

ASAMBLAREA COMPONENTELOR TOBOGANULUI



Pentru 44106

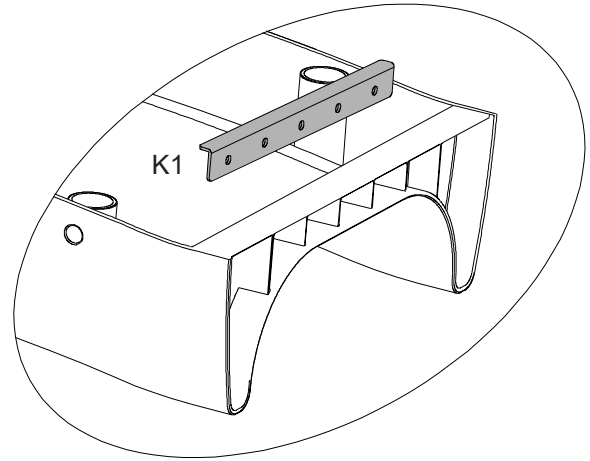
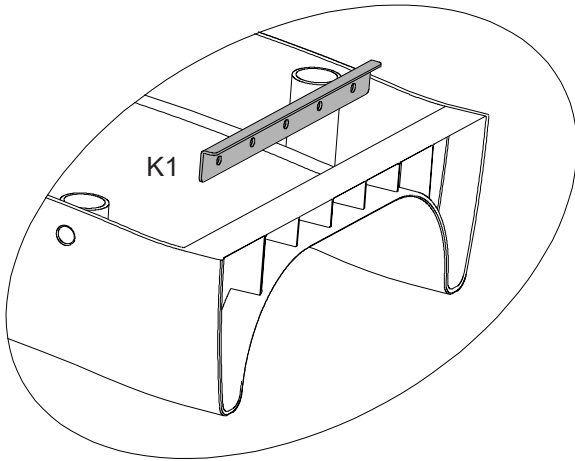


NOTĂ: Asigurați-vă că plăcile de suport în formă de „L” inversat (K1) sunt amplasate peste muchia componentei toboganului conform celor ilustrate în diagramă. De asemenea, asigurați-vă că partea plată a plăcilor de suport A & B (K2 & K3) este instalată pe suprafața componentei toboganului. Muchia proeminentă a plăcilor de suport A & B trebuie îndreptată înspre exterior. Consultați pagina următoare pentru desenele de asamblare a K1, K2 & K3.

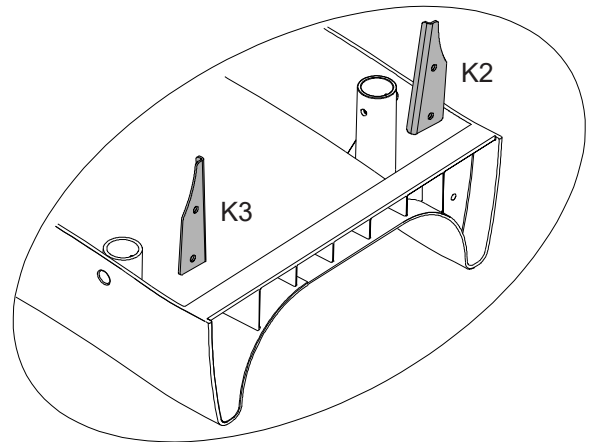
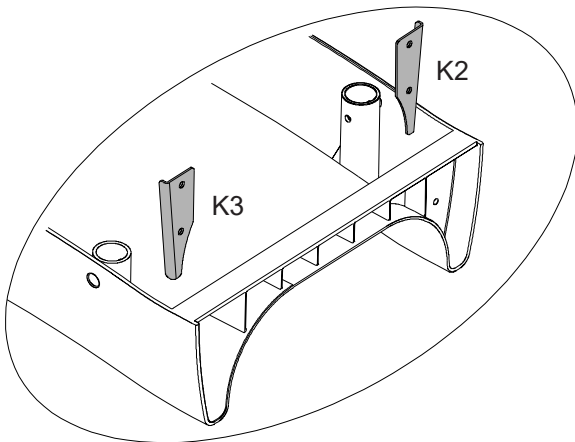
PĂSTRAȚI ACESTE INSTRUCȚIUNI

INSTRUCȚIUNI DE MONTARE (continuare)

ASAMBLAREA COMPONENTELOR TOBOGANULUI - K1



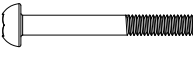



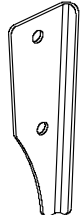
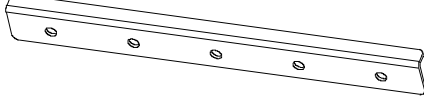
ASAMBLAREA COMPONENTELOR TOBOGANULUI - K2 & K3



PĂSTRAȚI ACESTE INSTRUCȚIUNI

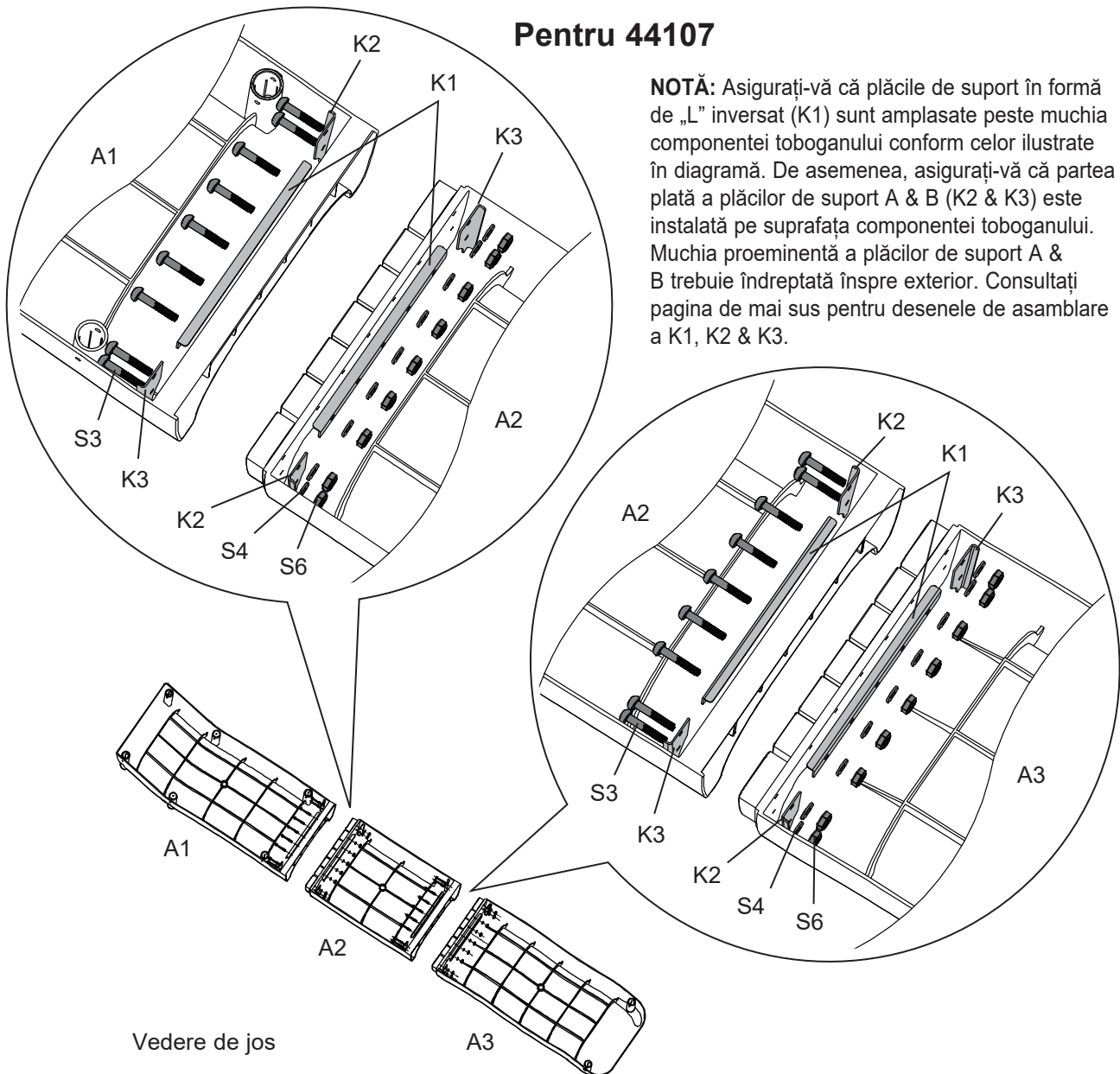
INSTRUȚIUNI DE MONTARE (continuare)

ASAMBLAREA COMPONENTELOR TOBOGANULUI

S3 (x18)	S4 (x18)	S6 (x18)	K2 (x4)	K3 (x4)
				
K1 (x4)				
				

Pentru 44107

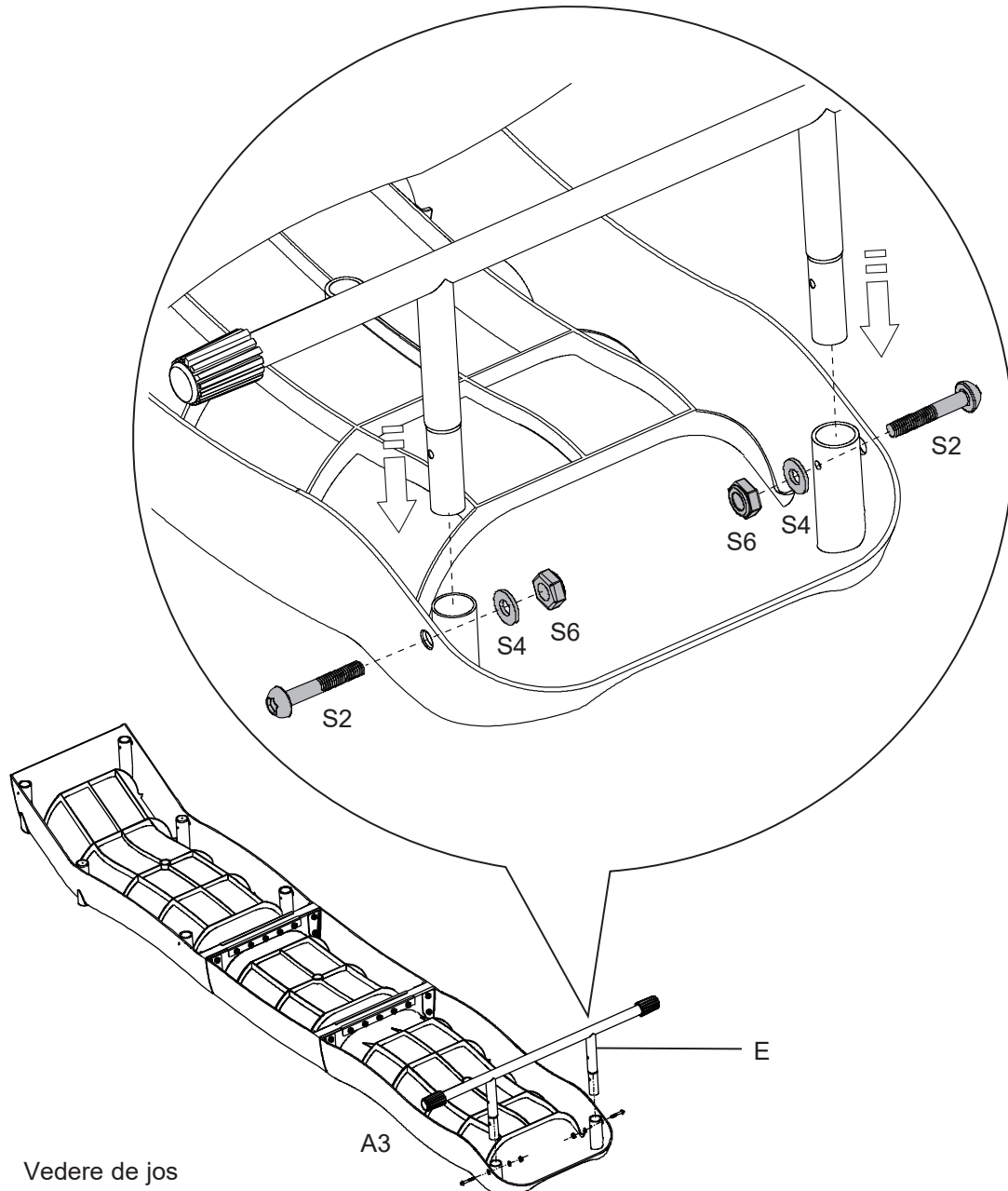
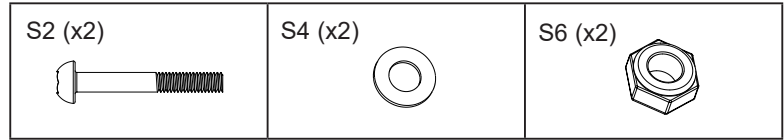
NOTĂ: Asigurați-vă că plăcile de suport în formă de „L” inversat (K1) sunt amplasate peste muchia componentei toboganului conform celor ilustrate în diagramă. De asemenea, asigurați-vă că partea plată a plăcilor de suport A & B (K2 & K3) este instalată pe suprafața componentei toboganului. Muchia proeminentă a plăcilor de suport A & B trebuie îndreptată înspre exterior. Consultați pagina de mai sus pentru desenele de asamblare a K1, K2 & K3.



PĂSTRAȚI ACESTE INSTRUCȚIUNI

INSTRUȚIUNI DE MONTARE (continuare)

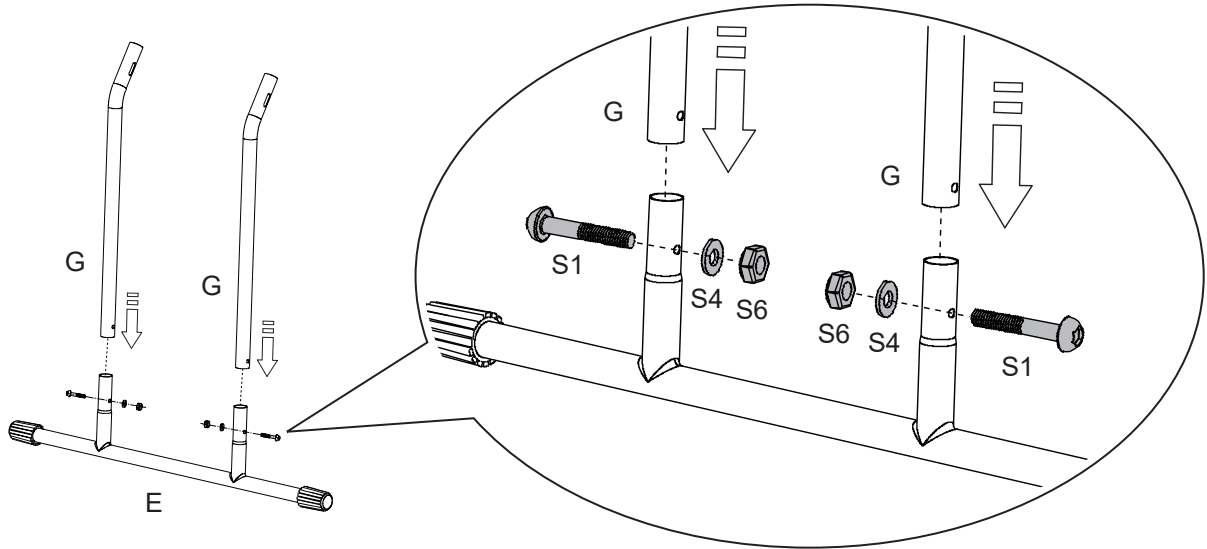
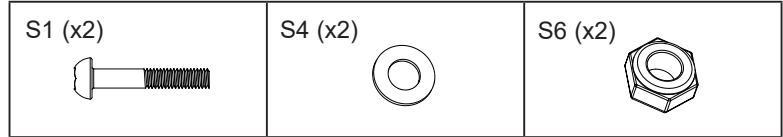
ASAMBLAREA COMPONENTELOR TOBOGANULUI ȘI A PICIORULUI INFERIOR



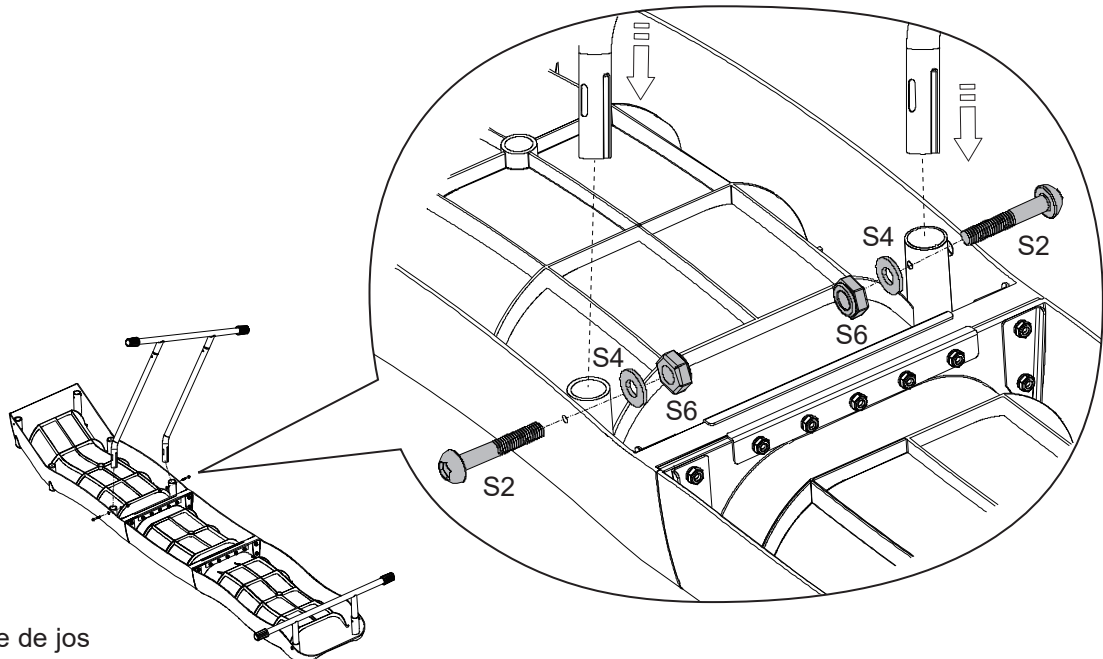
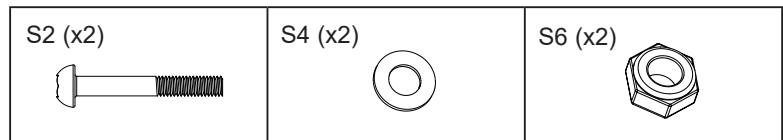
PĂSTRAȚI ACESTE INSTRUCȚIUNI

INSTRUȚIUNI DE MONTARE (continuare)

ASAMBLAREA PICIOARELOR DE SUPTOR ȘI A PICIORULUI INFERIOR



ASAMBLAREA PICIOARELOR DE SUPTOR ȘI A COMPONENTELOR TOBOGANULUI

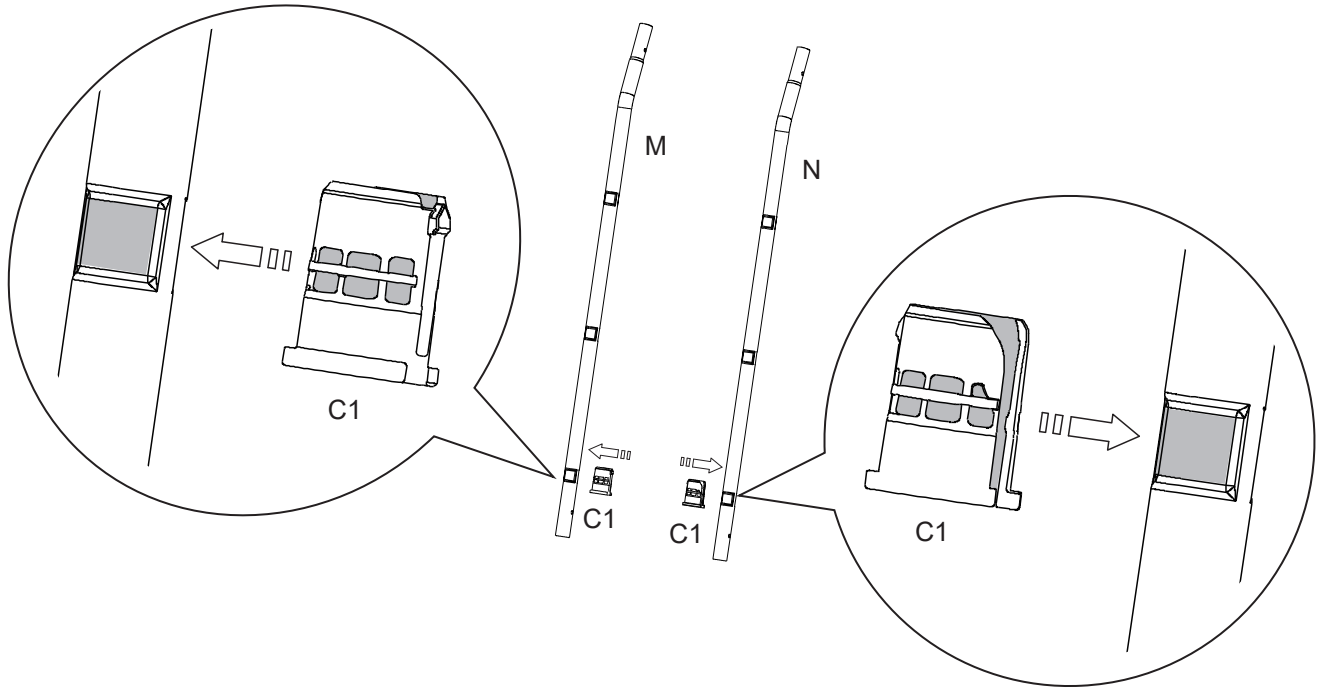


Vedere de jos

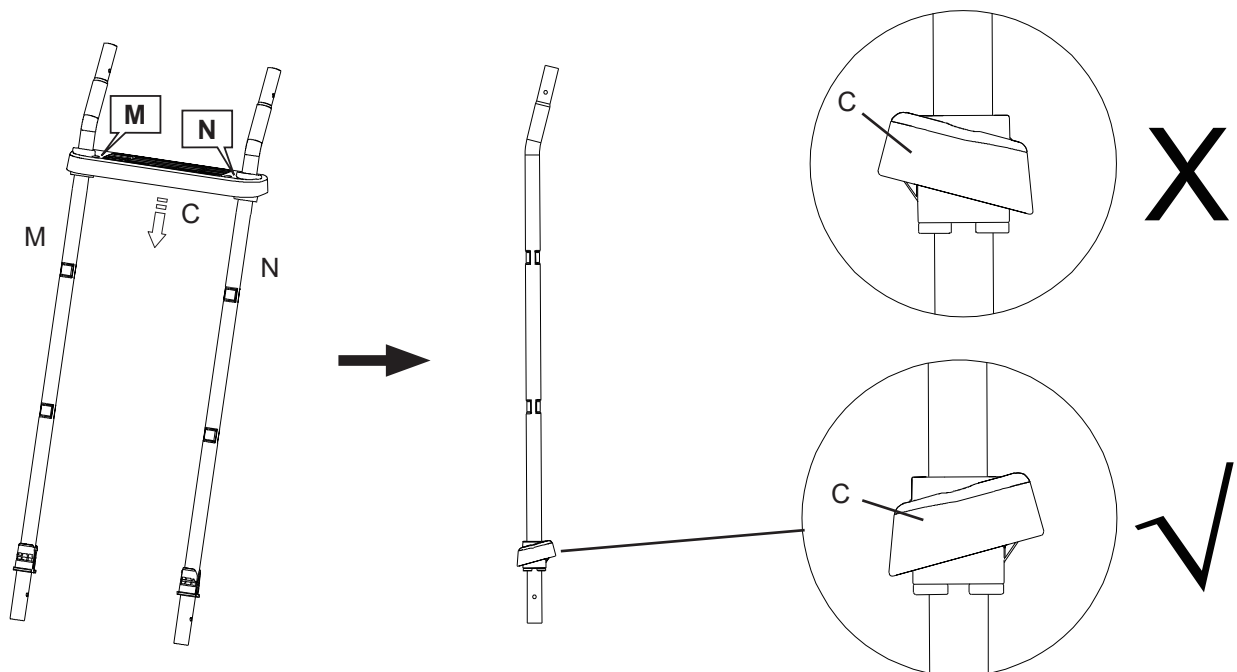
PĂSTRAȚI ACESTE INSTRUCȚIUNI

INSTRUȚIUNI DE MONTARE (continuare)

ASAMBLAREA PICIOARELOR SUPERIOARE - Manșon de prindere a treptei (C1)



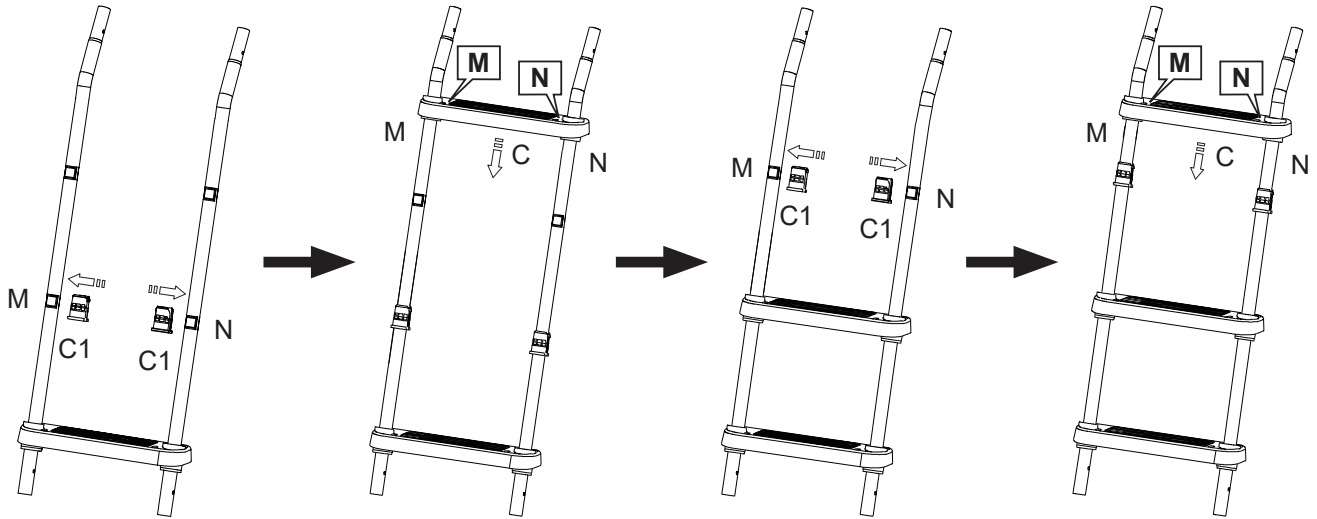
ASAMBLAREA PICIOARELOR SUPERIOARE - Treaptă (C)



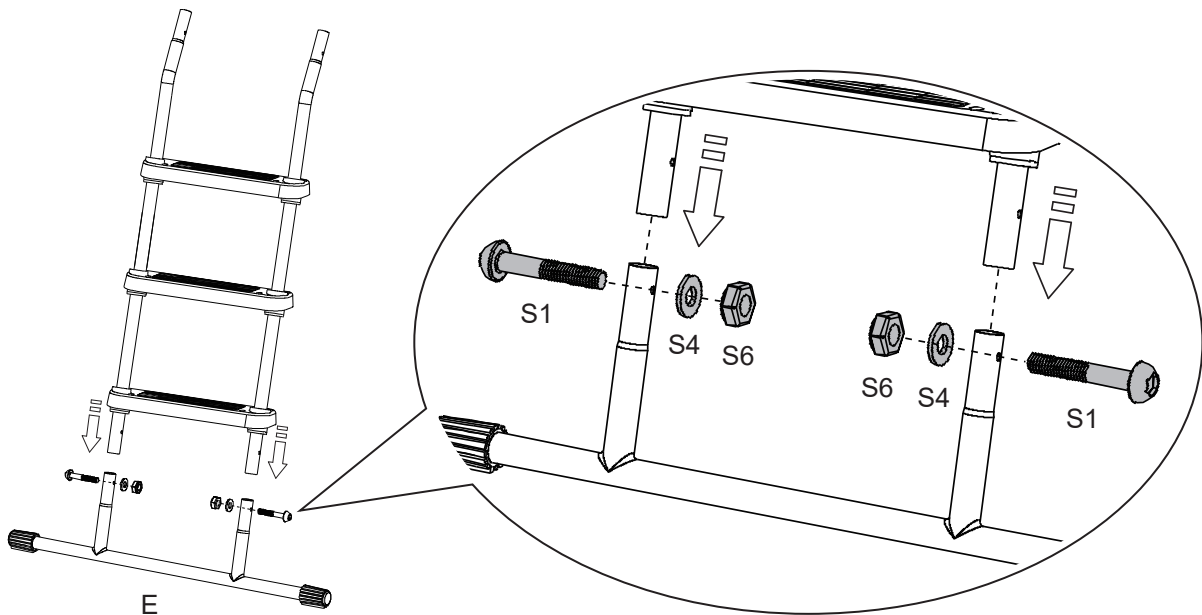
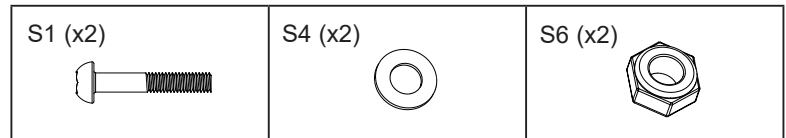
PĂSTRAȚI ACESTE INSTRUCȚIUNI

INSTRUȚIUNI DE MONTARE (continuare)

ASAMBLAREA PICIOARELOR SUPERIOARE (continuare)



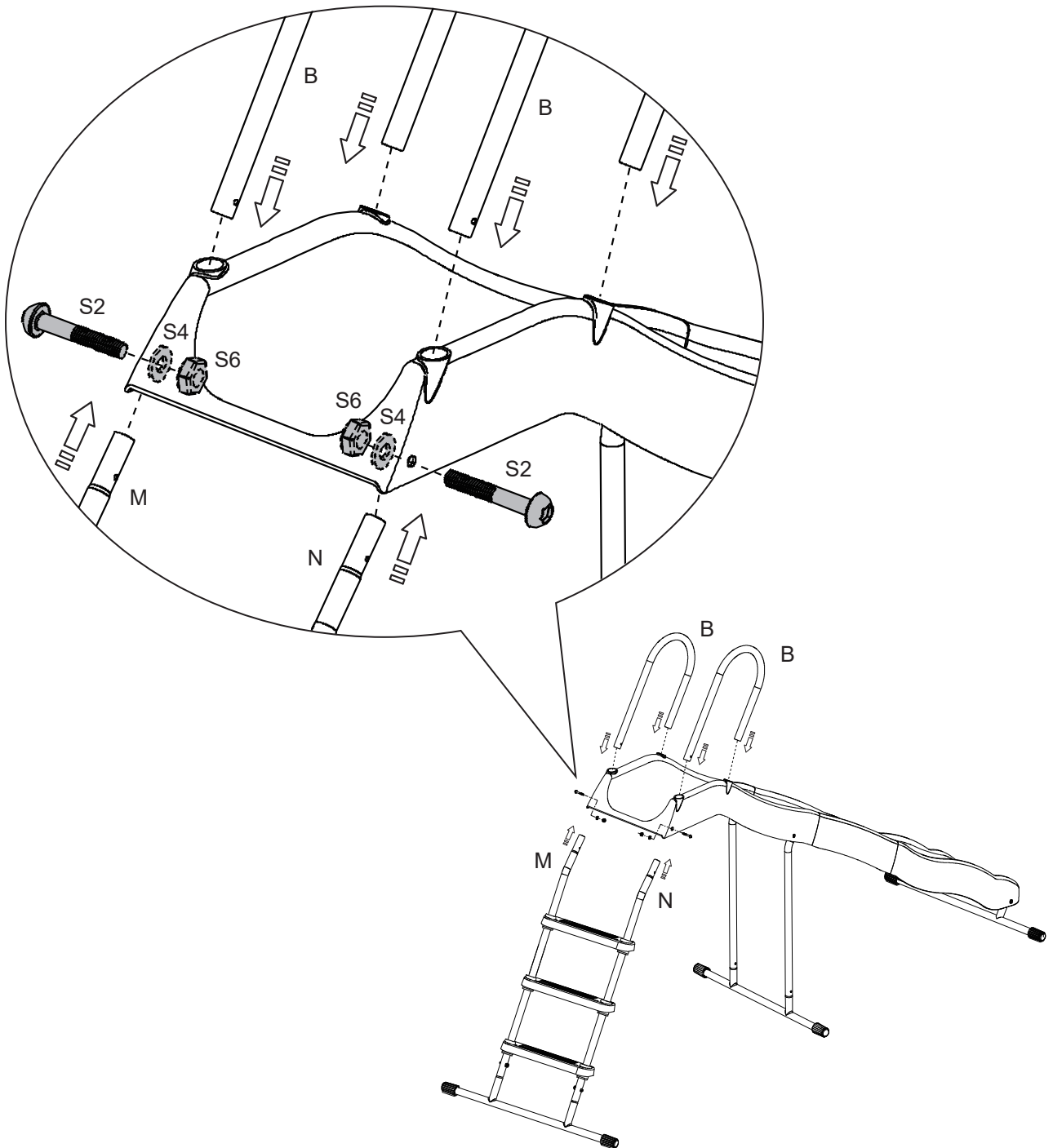
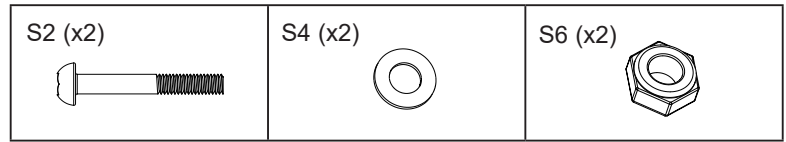
ASAMBLAREA PICIOARELOR SUPERIOARE ȘI A PICIORULUI INFERIOR



PĂSTRAȚI ACESTE INSTRUCȚIUNI

INSTRUȚIUNI DE MONTARE (continuare)

ASAMBLAREA PICIOARELOR SUPERIOARE, A COMPONENTELOR TOBOGANULUI ȘI A MÂNERELOR SUPERIOARE



PĂSTRAȚI ACESTE INSTRUCȚIUNI

ÎNTREȚINEREA

ESTE IMPORTANT SĂ VERIFICAȚI ȘI SĂ STRÂNGEȚI TOATE FERONERIILE LA ÎNCEPUTUL ȘI ÎN TIMPUL SEZONULUI.

La începutul fiecărui sezon de joacă:

- Strângeți toate elementele de feronerie.
- Verificați toate capacele de protecție de pe șuruburi, țevi, margini și colțuri. Înlocuiți-le dacă sunt slăbite, crăpate sau lipsesc.
- Verificați dacă piesele metalice sunt ruginite. În cazul în care se găsește, șlefuiți și vopsiți din nou folosind o vopsea fără plumb care îndeplinește cerințele din 16 CFR 1303.

De două ori pe lună în timpul sezonului de joacă:

- Strângeți toate elementele de feronerie.
- Verificați toate capacele de protecție de pe șuruburi, țevi, margini și colțuri. Înlocuiți-le dacă sunt slăbite, crăpate sau lipsesc.

Proprietarii sunt responsabili pentru menținerea lizibilității etichetelor de avertizare.

Instrucțiuni de eliminare:

- Dezasamblați și eliminați echipamentele de pe terenul de joacă astfel încât să nu existe niciun pericol nerezonabil în momentul în care echipamentul este aruncat. Respectați toate cerințele locale privind eliminarea.
- Dezasamblați complet întregul cadru. Nu lăsați piesele parțial dezasamblate în zone accesibile copiilor.
- Dacă doriți să reciclați tubulatura din oțel, predați cadrul la centrul de reciclare local.
- Toate piesele din plastic pot fi reciclate, duceți-le la centrul de reciclare local.
- Nu lăsați copiii să se joace cu piesele dezasamblate destinate eliminării, cum ar fi tuburi, șuruburi, bolțuri, piulițe, șuruburi etc.
- Toate piesele ruginite și șuruburile trebuie eliminate în mod corespunzător. Nu le refolosiți.

Păstrați această fișă de instrucțiuni și informații în cazul în care este necesar să contactați producătorul.

PĂSTRAȚI ACESTE INSTRUCȚIUNI

GARANȚIA LIMITATĂ

Tobogan De Piscină dumneavoastră Intex a fost fabricat folosind materiale și manoperă de cea mai bună calitate. Toate produsele Intex au fost verificate și testate pentru depistarea defectelor înainte de a părăsi fabrica. Această Garanție limitată se aplică numai Tobogan De Piscină Intex.

Această garanție limitată este suplimentară și nu înlocuiește drepturile dumneavoastră legale și soluțiile de care puteți beneficia. În măsura în care prezenta garanție este în neconcordanță cu oricare dintre drepturile dumneavoastră legale, acestea vor prevala. De exemplu, legile cu privire la consumatori din Uniunea Europeană asigură drepturi statutorii referitoare la garanție, în plus față de prevederile de care beneficiați ca urmare a acestei garanții limitate: pentru informații referitoare la legile cu privire la consumatori din UE, vă rugăm să accesați site-ul Centrului Consumatorilor din Europa la http://ec.europa.eu/consumers/ecc/contact_en/htm.

Prevederile din această Garanție limitată se aplică numai la cumpărătorul inițial și nu sunt transferabile. Această garanție limitată este validă numai pentru perioada notată mai jos de la ultima dată a achiziției inițiale sau a livrării. Păstrați chitanța originală de vânzare împreună cu acest manual, deoarece o dovadă de cumpărare va fi necesară și trebuie să însoțească cererile de garanție, în caz contrar garanția limitată este nulă.

Garanție Tobogan De Piscină – 2 Ani

În cazul depistării unui defect de fabricație asupra Tobogan De Piscină în perioada valabilității garanției, vă rugăm contactați un centru de service Intex adecvat trecut în anexa separată „Centrele de service autorizate”. În cazul în care articolul este returnat așa cum este specificat de către Centrul de Asistență Clienți Intex, Centrul va inspecta articolul și va determina valabilitatea reclamației. În cazul în care articolul este acoperit de prevederile garanției, acesta va fi reparat sau înlocuit cu un articol identic sau comparabil (la alegerea Intex), fără niciun cost pentru dumneavoastră.

În afară de prezenta garanție și celelalte drepturi legale din țara dumneavoastră, nu sunt implicate alte garanții suplimentare. În măsura în care este posibil și în țara dumneavoastră, în niciun caz Intex nu-și asumă responsabilitatea față de dumneavoastră sau terți pentru pagube directe sau indirecte datorate utilizării Tobogan De Piscină dumneavoastră Intex, sau pentru Intex ori agenții acestuia și acțiunile angajaților (incluzând fabricantul produsului). Anumite state sau jurisdicții nu permit excluderea sau limitarea daunelor directe sau indirecte, prin urmare, limitarea sau excluderea de mai sus se poate sau nu să se aplice cazului dumneavoastră.

Trebuie să rețineți că această garanție limitată nu se aplică în următoarele circumstanțe:

- În cazul în care Tobogan De Piscină Intex este supus neglijenței, utilizării sau aplicării anormale, accidentului, funcționării necorespunzătoare, întreținerii sau depozitării necorespunzătoare;
- Dacă Tobogan De Piscină Intex este avariat în circumstanțe care nu pot fi controlate de Intex, incluzând dar nelimitându-se la perforări, ruperi, abraziuni, la uzură normală și deteriorări provocate de expuneri la incendiu, inundații, îngheț, ploaie sau alte forțe naturale externe;
- În cazul pieselor și componentelor necomercializate de Intex; și/sau.
- Modificărilor neautorizate, reparațiile sau demontarea Tobogan De Piscină Intex de către oricine altcineva în afara de personalul de la Centrele de service Intex.

Accidentele sau distrugerea bunurilor nu sunt acoperite de această garanție.

Citiți cu atenție manualul de utilizare și respectați toate instrucțiunile referitoare la utilizarea și întreținerea corectă a Tobogan De Piscină. Întotdeauna inspectați produsul înainte de utilizare. Garanția dumneavoastră limitată va fi anulată dacă instrucțiunile nu sunt respectate.

PĂSTRAȚI ACESTE INSTRUCȚIUNI