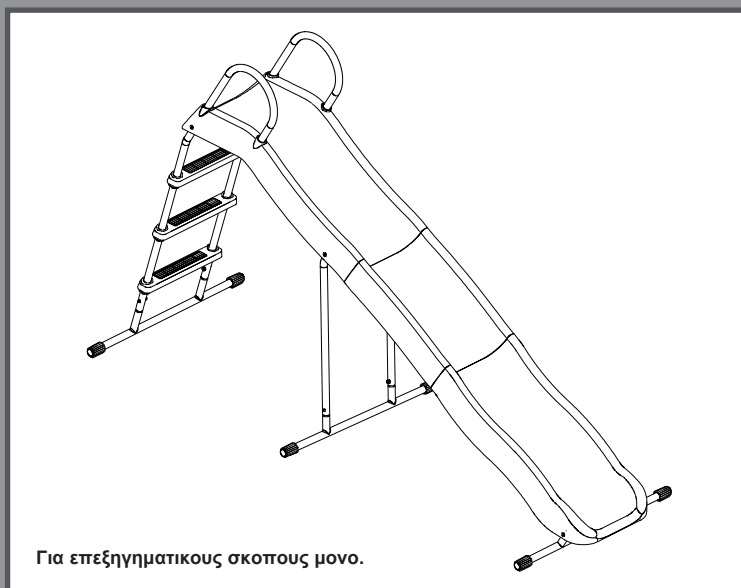


## ΓΕΝΙΚΕΣ ΟΔΗΓΙΕΣ ΑΣΦΑΛΕΙΑΣ

Διαβάστε, κατανοήστε και ακολουθήστε όλες τις οδηγίες προσεκτικά πριν εγκαταστήσετε και χρησιμοποιήσετε αυτό το προϊόν. Να φυλαχτεί για μελλοντική αναφορά.

# ΑΥΤΟΝΟΜΗ ΤΣΟΥΛΗΘΡΑ



Για επεξηγηματικούς σκοπούς μόνο.

Μην παραλείψετε να δοκιμάσετε και τα ακολουθα εξαιρετικά προϊόντα της Intex: Πισίνες, Εξαρτήματα Πισίνας, Φουσκωτες Πισίνες και Παιχνίδια Σπιτιού, Στρώματα Αερα και Βαρκες, τα οποία διατίθενται μέσω των εμπορικών αντιπροσώπων μας ή του δικτυακού τόπου μας.

Λόγω της πολιτικής συνεχούς βελτίωσης των προϊόντων της, η Intex διατηρεί το δικαίωμα τροποποίησης των προδιαγραφών και της εμφάνισης, κάτι που ενδέχεται να οδηγήσει σε ενημερώσεις του εγχειριδίου οδηγιών, χωρίς προηγούμενη ενημέρωση.

# INTEX®

©2025 Intex Marketing Ltd. - Intex Development Co. Ltd. - Intex Recreation Corp. All rights reserved/Tous droits réservés/Todos los derechos reservados/Alle Rechte vorbehalten. Printed in China/Imprimé en Chine/Impreso en China/Gedruckt in China.

®™ Trademarks used in some countries of the world under license from/®™ Marques utilisées dans certains pays sous licence de/Marcas registradas utilizadas en algunos países del mundo bajo licencia de/Warenzeichen verwendet in einigen Ländern der Welt in Lizenz von/Intex Marketing Ltd. to/à/a/an Intex Development Co. Ltd., Hong Kong & Intex Recreation Corp., P.O. Box 1440, Long Beach, CA 90801 • Distributed in the European Union by/Distribué dans l'Union Européenne par/Distribuido en la unión Europea por/Vertrieb in der Europäischen Union durch/Intex Trading B.V., Ettensweg 46, 4706 PB Roosendaal – The Netherlands • Distributed in the UK by Unitex Service (UK) Limited, 124 City Road, London, England, EC1V 2NX, UK.  
[www.intexcorp.com](http://www.intexcorp.com)

ΟΔΗΓΙΕΣ ΧΡΗΣΗΣ

## ΠΙΝΑΚΑΣ ΠΕΡΙΕΧΟΜΕΝΩΝ

Προειδοποίηση.....	3-4
Εξαρτήματα.....	5-7
Εγκατάσταση.....	8-16
Προετοιμασία συναρμολόγησης.....	8
Συναρμολόγηση των τμημάτων τσουλήθρας.....	9-11
Συναρμολόγηση των τμημάτων τσουλήθρας και του κάτω ποδιού.....	12
Συναρμολόγηση των ποδιών υποστήριξης και του κάτω ποδιού.....	13
Συναρμολόγηση των ποδιών υποστήριξης και των τμημάτων τσουλήθρας.....	13
Συναρμολόγηση επάνω ποδιών.....	14-15
Συναρμολόγηση επάνω ποδιών και κάτω ποδιού.....	15
Συναρμολόγηση επάνω ποδιών, τμημάτων τσουλήθρας και άνω ραγών.....	16
Συντήρηση.....	17
Εγγύηση.....	18

**ΚΡΑΤΗΣΤΕ ΑΥΤΕΣ ΤΙΣ ΟΔΗΓΙΕΣ**

## ΣΗΜΑΝΤΙΚΟΙ ΚΑΝΟΝΕΣ ΑΣΦΑΛΕΙΑΣ

Η τήρηση των ακόλουθων δηλώσεων και προειδοποιήσεων μειώνει την πιθανότητα σοβαρών τραυματισμών ή θανάτου. Διαβάσετε αυτούς τους κανόνες ασφαλείας τακτικά μαζί με τα παιδιά σας.

### ΔΙΑΒΑΣΤΕ ΠΛΗΡΩΣ ΚΑΙ ΤΗΡΕΙΤΕ ΟΛΕΣ ΤΙΣ ΟΔΗΓΙΕΣ

#### ΠΡΟΕΙΔΟΠΟΙΗΣΗ

- Πριν συναρμολογήσετε αυτό το προϊόν, βρείτε ένα επίπεδο σημείο στο έδαφος με τουλάχιστον 2 m (6 ft) απόσταση από οποιαδήποτε κατασκευή ή εμπόδιο. Αυτό το προϊόν πρέπει να διαθέτει ελεύθερο χώρο 2 m (6 ft) από όλες τις πλευρές.
- Αυτό το προϊόν προορίζεται μόνο για οικογενειακή οικιακή χρήση σε εξωτερικούς χώρους. Δεν έχει σχεδιαστεί για χρήση σε παιδικούς σταθμούς, νηπιαγωγεία, εμπορικούς ή άλλους δημόσιους χώρους.
- Απαιτείται συνεχής και ικανή επίβλεψη των παιδιών από ενήλικες ανά πάσα στιγμή όταν τα παιδιά βρίσκονται πάνω σε αυτό το προϊόν ή γύρω από αυτό. Ποτέ μην αφήνετε τα παιδιά χωρίς επίβλεψη.
- Τοποθετείστε το προϊόν σε επίπεδη, γερή βάση. Μην τοποθετήσετε το προϊόν σε λάσπη, άμμο, μαλακό ή χαλαρό χώμα διότι το προϊόν μπορεί να βουλιάξει, να γείρει στη μια πλευρά και να είναι ασταθές.
- Ποτέ μην πηδάτε από αυτό το προϊόν.
- Αυτό το προϊόν έχει σχεδιαστεί για χρήση από παιδιά ηλικίας από 3 έως 10 ετών υπό την επίβλεψη ενηλίκων.
- Στο προϊόν επιτρέπεται κάθε φορά μόνο ένα παιδί με μέγιστο βάρος 50 kg (110 lbs). Μην υπερβαίνετε το προβλεπόμενο όριο βάρους ή τον μέγιστο αριθμό χρηστών για αυτό το προϊόν.
- Μόνο για οικιακή χρήση. Αυτό το προϊόν πρέπει να συναρμολογείται και να αποσυναρμολογείται μόνο από ενήλικες.
- Ελέγχετε τακτικά όλα τα παξιμάδια και τις βίδες, προκειμένου να διασφαλίζεται η σταθερότητα του προϊόντος.
- Για να αποφύγετε σοβαρούς τραυματισμούς, μην επιτρέπετε σε παιδιά να χρησιμοποιούν αυτό το προϊόν έως ότου συναρμολογηθεί πλήρως.
- Μην τοποθετείτε οικιακούς εξοπλισμούς παιδικής χαράς επάνω σε τσιμέντο, ασφαλτο ή σε οιαδήποτε άλλη σκληρή επιφάνεια. Το προϊόν πρέπει να τοποθετείται επάνω σε επιφάνειες με δυνατότητα απορρόφησης κρούσεων όπως σε άμμο, ροκανίδια δέντρων, καουτσούκ και αφρώδες υλικό. Δείτε το απόσπασμα «Πληροφορίες για τα υλικά επικάλυψης σε παιδικές χαρές» για περισσότερες λεπτομέρειες.
- Βοηθήστε τα παιδιά στη χρήση αυτού του προϊόντος έως ότου αποκτήσουν επαρκή δύναμη, δεξιότητες και επίπεδο άνεσης να το χρησιμοποιούν με ασφάλεια χωρίς βοήθεια.
- Μην επιτρέπετε στα παιδιά να χρησιμοποιούν αυτό το προϊόν με τρόπο διαφορετικό από τον ενδεδειγμένο.
- Βεβαιωθείτε ότι τα παιδιά είναι κατάλληλα ντυμένα. Τα χαλαρά παπούτσια και ρούχα, όπως τα κασκόλ και τα πόντσο, είναι δυνητικά επικίνδυνα κατά τη χρήση αυτού του προϊόντος.
- Το προϊόν μπορεί να καταστεί ολισθηρό όταν υγρανθεί ή κατά τη διάρκεια κακών καιρικών συνθηκών, όπως η βροχή, το χιόνι, ο πάγος κ.λπ. Μην επιτρέπετε στα παιδιά να χρησιμοποιούν αυτό το προϊόν σε τέτοιες καιρικές συνθήκες.
- Μην επιτρέπετε στα παιδιά να συνδέουν οποιαδήποτε αντικείμενα σε αυτό το προϊόν τα οποία δεν είναι ειδικά σχεδιασμένα για χρήση με τον εξοπλισμό, όπως, ενδεικτικά, σχοινάκια, σχοινιά για άπλωμα ρούχων, λουριά κατοικίδιων ζώων, καλώδια και αλυσίδες, καθώς μπορεί να προκαλέσουν κίνδυνο στραγγαλισμού.
- Προειδοποιήστε τα παιδιά να βγάλουν το κράνος ποδηλάτου ή κάποιο άλλο αθλητικό κράνος πριν χρησιμοποιήσουν αυτό το προϊόν.
- Μην επιτρέπετε στα παιδιά να κρέμονται από οποιαδήποτε δομικά στοιχεία αυτού του προϊόντος.
- Μην τροποποιείτε το προϊόν και/ή μη χρησιμοποιείτε εξαρτήματα που δεν παρέχονται από τον κατασκευαστή.
- Ελέγχετε τακτικά την προειδοποιητική ετικέτα για να διασφαλίζετε πως είναι ευανάγνωστη.
- Τοποθετείτε την τσουλήθρα μακριά από άμεση ηλιακή ακτινοβολία, προκειμένου να αποφευχθεί ο κίνδυνος εγκαυμάτων. Όταν το προϊόν είναι στραμμένο βόρεια, η ηλιακή ακτινοβολία που δέχεται είναι μικρότερη.
- Μην επιτρέπετε στα παιδιά να κάνουν τσουλήθρα ανάσκελα με το κεφάλι μπροστά ή στην πλάτη με το κεφάλι μπροστά. Μην επιτρέπετε στα παιδιά να περπατάνε ή να τρέχουν ανάποδα επάνω στην τσουλήθρα.

**Η ΜΗ ΤΗΡΗΣΗ ΤΩΝ ΠΑΡΟΝΤΩΝ ΠΡΟΕΙΔΟΠΟΙΗΣΕΩΝ ΜΠΟΡΕΙ ΝΑ ΟΔΗΓΗΣΕΙ ΣΕ ΥΛΙΚΕΣ ΖΗΜΙΕΣ, ΣΟΒΑΡΟ ΤΡΑΥΜΑΤΙΣΜΟ Η ΘΑΝΑΤΟ.**

### ΚΡΑΤΗΣΤΕ ΑΥΤΕΣ ΤΙΣ ΟΔΗΓΙΕΣ

## Πληροφορίες για τα υλικά επικάλυψης σε παιδικές χαρές

### Φύλλο πληροφοριών καταναλωτή για τα υλικά επικάλυψης σε παιδικές χαρές

Η Επιτροπή για την ασφάλεια των καταναλωτικών προϊόντων των ΗΠΑ (CPSC) εκτιμάει ότι περίπου 100.000 τραυματισμοί, που σχετίζονται με εξοπλισμούς παιδικών χαρών, προκύπτουν από πτώσεις στην επιφάνεια εδάφους και αντιμετωπίζονται ετησίως στα επείγοντα νοσοκομείων των ΗΠΑ. Τραυματισμοί που εμπεριέχουν αυτό το μοτίβο κινδύνου τείνουν να βρίσκονται ανάμεσα στους πιο σοβαρούς τραυματισμούς μεταξύ αυτών σε παιδικές χαρές, με πιθανότητα να είναι θανατηφόροι, ειδικά όταν ο τραυματισμός είναι στο κεφάλι. Η επιφάνεια κάτω από και γύρω από τον εξοπλισμό παιδικής χαράς μπορεί να είναι βασικός παράγοντας κατά τον καθορισμό της πιθανότητας πρόκλησης τραυματισμού σε μια πτώση. Είναι αυτονόητο ότι μια πτώση επάνω σε μια επιφάνεια με δυνατότητα απορρόφησης κραδασμών έχει λιγότερες πιθανότητες πρόκλησης σοβαρού τραυματισμού σε σχέση με μια πτώση επάνω σε σκληρή επιφάνεια. Οι εξοπλισμοί παιδικών χαρών δεν πρέπει ποτέ να τοποθετούνται επάνω σε σκληρές επιφάνειες όπως τσιμέντο ή άσφαλτο και ενώ το γρασίδι φαίνεται να είναι αποδεκτή επιφάνεια μπορεί σύντομα να μετατραπεί σε καλά πακτωμένο έδαφος σε τομείς με μεγάλη κυκλοφορία. Το θρυμματισμένο υλικό εδαφοκάλυψης, τα ροκανίδια, η λεπτή άμμος ή το λεπτό χαλίκι θεωρούνται αποδεκτές επιφάνειες με δυνατότητα απορρόφησης κραδασμών όταν τοποθετούνται και διατηρούνται σε επαρκές βάθος κάτω και γύρω από τον εξοπλισμό παιδικής χαράς.

Στον πίνακα 1 παρατίθεται το μέγιστο ύψος από το οποίο ένα παιδί δεν αναμένεται να υποστεί τραυματισμό στο κεφάλι απειλητικό για τη ζωή σε περίπτωση πτώσης σε τέσσερα διαφορετικά χύδην υλικά επιφανειών, εάν τοποθετηθούν και παραμείνουν σε βάθη 150 mm, 225 mm και 300 mm.

**Πίνακας 1 — Ύψος πτώσης σε χιλιοστά από τα οποία δεν αναμένεται απειλητικός για τη ζωή τραυματισμός στο κεφάλι**

Τύπος υλικού	Βάθος υλικού επικάλυψης επιφάνειας		
	150 mm	225 mm	300 mm
Διπλά θρυμματισμένο υλικό εδαφοκάλυψης	1 800	3 000	3 300
Ροκανίδιαξύλου	1 800	2 100	3 600
Λεπτή άμμος	1 500	1 500	2 700
Λεπτό χαλίκι	1 800	2 100	3 000

Ωστόσο πρέπει να αναγνωριστεί ότι όλοι οι τραυματισμοί λόγω πτώσης δεν είναι δυνατόν να εμποδιστούν, ανεξάρτητα από το τι υλικό επιφάνειας χρησιμοποιείται.

Συνιστάται ένα υλικό απορρόφησης κραδασμών να εκτείνεται τουλάχιστον σε 1.800 mm προς όλες τις κατευθύνσεις από την περίμετρο του σταθερού εξοπλισμού, όπως είναι τα πλαίσια αναρρίχησης και οι τσουλήθρες. Ωστόσο επειδή τα παιδιά μπορεί επίτηδες να πηδήσουν από μια κινούμενη κούνια, το υλικό απορρόφησης κραδασμών πρέπει να εκτείνεται μπροστά και πίσω από μια κούνια σε ελάχιστη απόσταση στο διπλάσιο του ύψους του σημείου περιστροφής που μετρείται από ένα σημείο ακριβώς κάτω από τον άξονα στη δομή υποστήριξης.

Αυτές οι πληροφορίες προορίζονται ως βοήθεια κατά τη σύγκριση των σχετικών ιδιοτήτων απορρόφησης κραδασμών διαφόρων υλικών. Δεν συνιστάται κάποιο συγκεκριμένο υλικό σε σχέση με άλλα. Ωστόσο κάθε υλικό είναι αποτελεσματικό μόνο όταν συντηρείται σωστά. Τα υλικά πρέπει να ελέγχονται τακτικά και να γίνεται επαναπλήρωση για τη διατήρηση του σωστού βάθους όπως ορίζεται ότι είναι απαραίτητο για τους εν λόγω εξοπλισμούς. Η επιλογή υλικού εξαρτάται από τον τύπο και το ύψος του εξοπλισμού παιδικής χαράς, τη διαθεσιμότητα υλικού σε μια συγκεκριμένη περιοχή και το κόστος του.

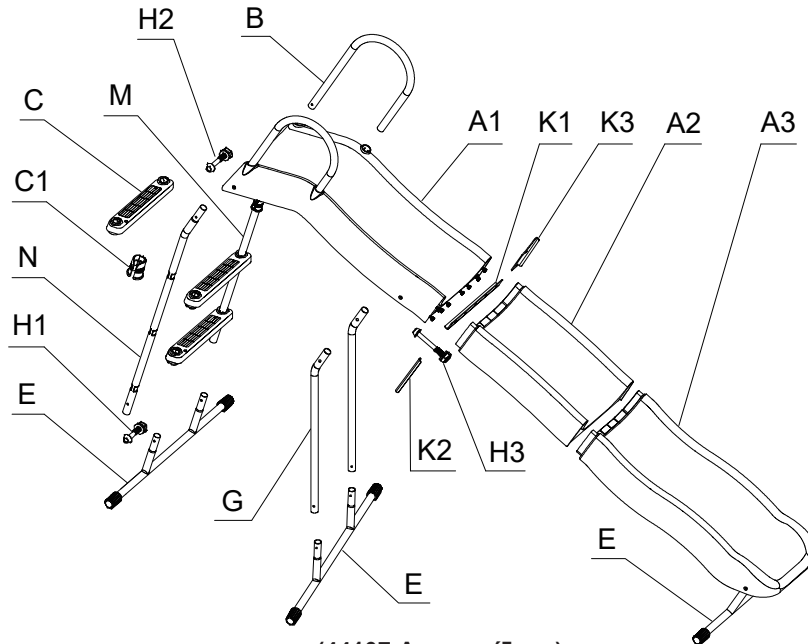
Αυτές οι πληροφορίες έχουν εξαχθεί από τις δημοσιεύσεις του CPSC «Επικαλύψεις για παιδικές χαρές — Οδηγός τεχνικών πληροφοριών» και «Εγχειρίδιο για την ασφάλεια των δημόσιων παιδικών χαρών».

## ΚΡΑΤΗΣΤΕ ΑΥΤΕΣ ΤΙΣ ΟΔΗΓΙΕΣ

Greek

369  
IO**ΕΞΑΡΤΗΜΑΤΑ**

Προτού συναρμολογήσετε το προϊόν, αφιερώστε λίγο χρόνο για να ελέγξετε το περιεχόμενο της συσκευασίας και να εξοικειωθείτε με όλα τα εξαρτήματα.



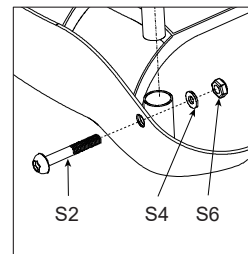
(44107 Απεικονίζεται)

**ΣΗΜΕΙΩΣΗ:** Τα σχήματα παρέχονται μόνο για λόγους αναφοράς. Το πραγματικό προϊόν ενδέχεται να διαφέρει. Δε βρίσκεται υπό κλίμακα.

ΚΩΔ. ΑΝΑΦ.	ΠΕΡΙΓΡΑΦΗ	Μοντελο 44106		Μοντελο 44107	
		ΠΟΣ.	ΚΩΔ. ΕΞΑΡΤΗΜ.	ΠΟΣ.	ΚΩΔ. ΕΞΑΡΤΗΜ.
A1	Επάνω τμήμα τσουλήθρας	1	13388	1	13388
A2	Μεσαίο τμήμα τσουλήθρας	-	-	1	13389
A3	Κάτω τμήμα τσουλήθρας	1	13390	1	13390
B	Επάνω ράγα	2	13391	2	13391
C	Σκαλοπατια	2	13392	3	13392
C1	Χιτωνιο αγκυρωσης σκαλοπατιου	4	13393	6	13393
E	Κάτω πόδι	3	13396	3	13396
G	Πόδι υποστήριξης	2	13400	2	13401
M	Επάνω πόδι - M	1	13394	1	13395
N	Επάνω πόδι - N	1	12880	1	12881
H1	Σετ κοντών μπουλονιών (S1+S4+S6)	4	13397	4	13397
H2	Σετ μεσαίων μπουλονιών (S2+S4+S6)	6	13398	6	13398
H3	Σετ μακριών μπουλονιών (S3+S4+S6)	9	13399	18	13399
K1	Πλάκα υποστήριξης	2	13402	4	13402
K2	Πλάκα υποστήριξης A	2	13403	4	13403
K3	Πλάκα υποστήριξης B	2	13404	4	13404

**Αναγνώριση υλικού**

Ο κωδικός αναγράφεται στο κουτί του υλικού. Κατά τη συναρμολόγηση χρειάζεται να ελέγχετε μόνο τον κωδικό του εξαρτήματος, όπως επισημαίνεται σε κάθε βήμα. Αυτό θα διευκολύνει την ανεύρεση του σωστού υλικού.

**ΚΡΑΤΗΣΤΕ ΑΥΤΕΣ ΤΙΣ ΟΔΗΓΙΕΣ**

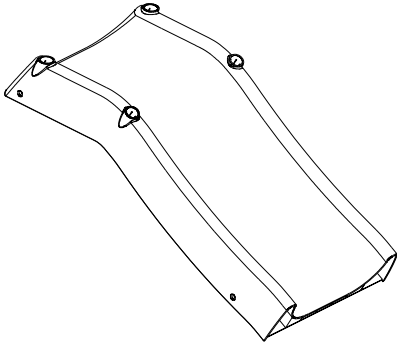
Σελίδα 5

## ΕΞΑΡΤΗΜΑΤΑ (συνέχεια)

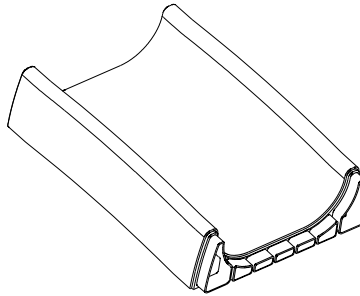
Προτού συναρμολογήσετε το προϊόν, αφιερώστε λίγο χρόνο για να ελέγξετε το περιεχόμενο της συσκευασίας και να εξοικειωθείτε με όλα τα εξαρτήματα.

### Στοιχεία υλικού

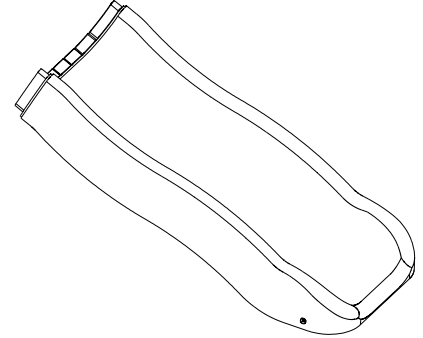
Βεβαιωθείτε ότι όλα τα εξαρτήματα και οι δευτερεύουσες διατάξεις έχουν καταμετρηθεί και τακτοποιήστε προσεκτικά τα εξαρτήματα σύμφωνα με τα παρακάτω σχέδια.



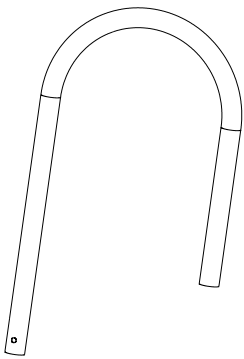
[A1] Επάνω τμήμα τσουλήθρας



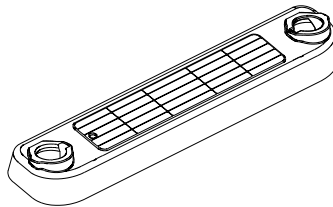
[A2] Μεσαίο τμήμα τσουλήθρας



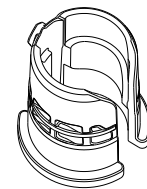
[A3] Κάτω τμήμα τσουλήθρας



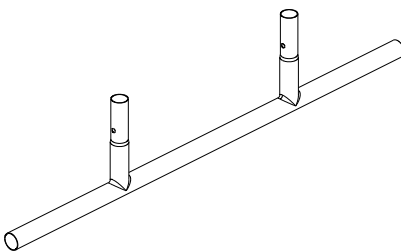
[B] Επάνω ράγα



[C] Σκαλοπατία



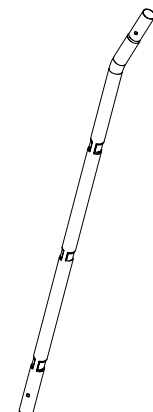
[C1] Χιτωνίο αγκυρωσης  
σκαλοπατιου



[E] Κάτω πόδι



[G] Πόδι υποστήριξης



[M & N] Επάνω πόδι

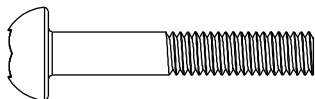
## ΚΡΑΤΗΣΤΕ ΑΥΤΕΣ ΤΙΣ ΟΔΗΓΙΕΣ

## ΕΞΑΡΤΗΜΑΤΑ (συνέχεια)

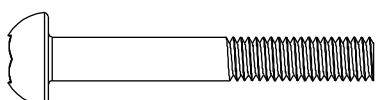
Προτού συναρμολογήσετε το προϊόν, αφιερώστε λίγο χρόνο για να ελέγξετε το περιεχόμενο της συσκευασίας και να εξοικειωθείτε με όλα τα εξαρτήματα.

### Στοιχεία υλικού

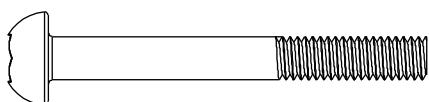
Βεβαιωθείτε ότι όλα τα εξαρτήματα και οι δευτερεύουσες διατάξεις έχουν καταμετρηθεί και τακτοποιήστε προσεκτικά τα εξαρτήματα σύμφωνα με τα παρακάτω σχέδια.



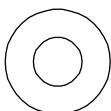
[S1] Κοντό μπουλόνι M6 x 35mm



[S2] Μεσαίο μπουλόνι M6 x 43mm



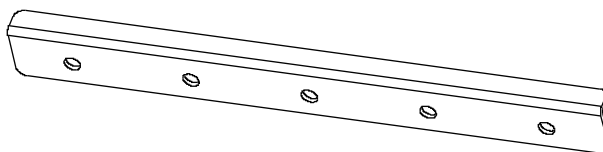
[S3] Μακρύ μπουλόνι M6 x 50mm



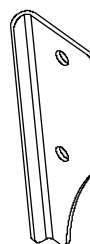
[S4] Δισκοειδής δακτύλιος  
Ø6 mm



[S6] Παξιμάδι M6



[K1] Πλάκα υποστήριξης



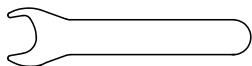
[K2] Πλάκα υποστήριξης A



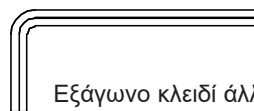
[K3] Πλάκα υποστήριξης B

### Απαιτούμενα εργαλεία για την εγκατάσταση:

Ένα (1) κλειδί και ένα (1) εξάγωνο κλειδί (τα εργαλεία περιλαμβάνονται). Μετροταινία και αλφάδι (τα εργαλεία δεν περιλαμβάνονται).



Κλειδί x1  
(Περιλαμβάνεται)



Εξάγωνο κλειδί άλλεν x1  
(Περιλαμβάνεται)

## ΚΡΑΤΗΣΤΕ ΑΥΤΕΣ ΤΙΣ ΟΔΗΓΙΕΣ

## ΕΓΚΑΤΑΣΤΑΣΗ

### Προετοιμασία και απαιτήσεις χώρου

- Εγκαταστήστε το προϊόν σε επίπεδο έδαφος, σε απόσταση τουλάχιστον 2 m (6 ft) από οποιαδήποτε κατασκευή ή εμπόδιο, όπως φράχτη, γκαράζ, οικία, προεξέχοντα κλαδιά, σχοινιά για άπλωμα των ρούχων, στύλο λάμπας ή ηλεκτρικά καλώδια.
- Δημιουργήστε ένα χώρο χωρίς εμπόδια που θα μπορούσαν να προκαλέσουν τραυματισμούς - όπως κορμοί δέντρων ή/και ρίζες, οπτόπλινθοι, πέτρες, κεφαλές ψεκασμού ποτιστικού συστήματος και σκυρόδεμα.

## ΠΡΟΕΤΟΙΜΑΣΙΑ ΣΥΝΑΡΜΟΛΟΓΗΣΗΣ

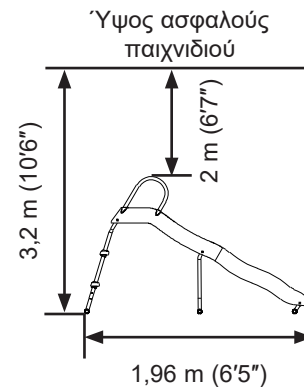
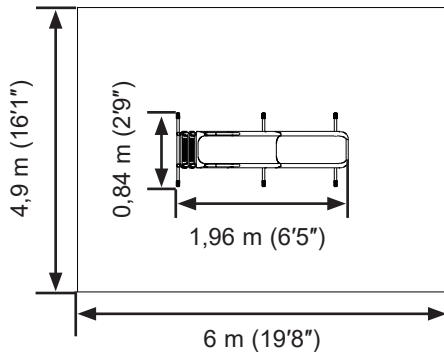
### Επιλογή της οριστικής τοποθεσίας

- Η περιοχή όπου θα εγκατασταθεί η τσουλήθρα πρέπει να είναι εντελώς επίπεδη και ίσια. Μην εγκαθιστάτε το προϊόν σε πλαγιά ή κεκλιμένη επιφάνεια.

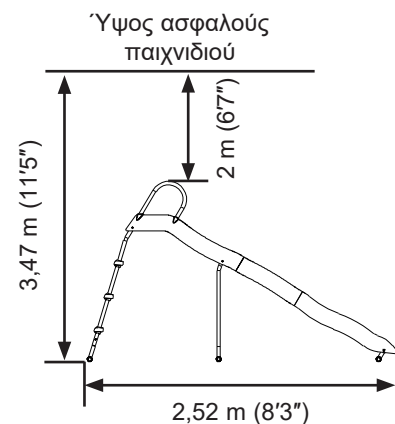
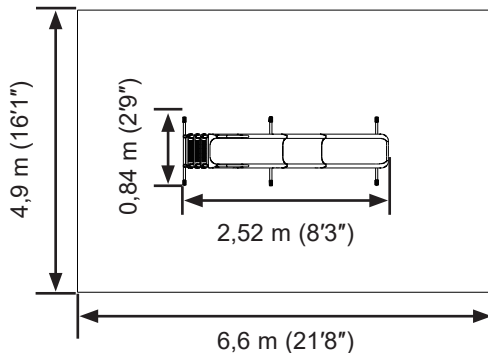
### Γενικές πληροφορίες:

- Μέγιστο φορτίο: 50 λίβρες (110 κιλά).
- Για λεπτομερείς διαστάσεις ανατρέξτε στα εξής:  
Μέγιστο ύψος πτώσης (44106): 1.2 m (4'). Μέγιστο ύψος πτώσης (44107): 1.47 M (4'8").

44106:



44107:



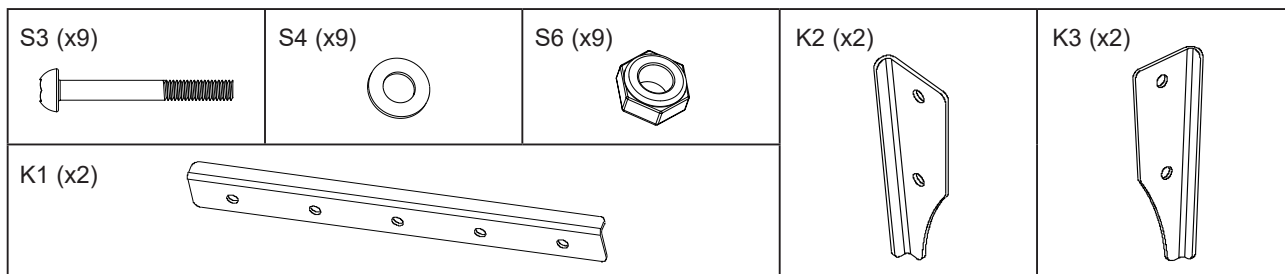
### Προετοιμασία της τσουλήθρας για συναρμολόγηση

- Μεταφέρετε το χαρτοκιβώτιο στον τελικό χώρο.
- Για τη συναρμολόγηση του προϊόντος απαιτούνται τουλάχιστον δύο ενήλικες.  
**Σημείωση:** Ακολουθήστε τις οδηγίες βήμα προς βήμα για μια σωστή συναρμολόγηση. Σε αντίθετη περίπτωση μπορεί να προκύψει εσφαλμένη συναρμολόγηση.

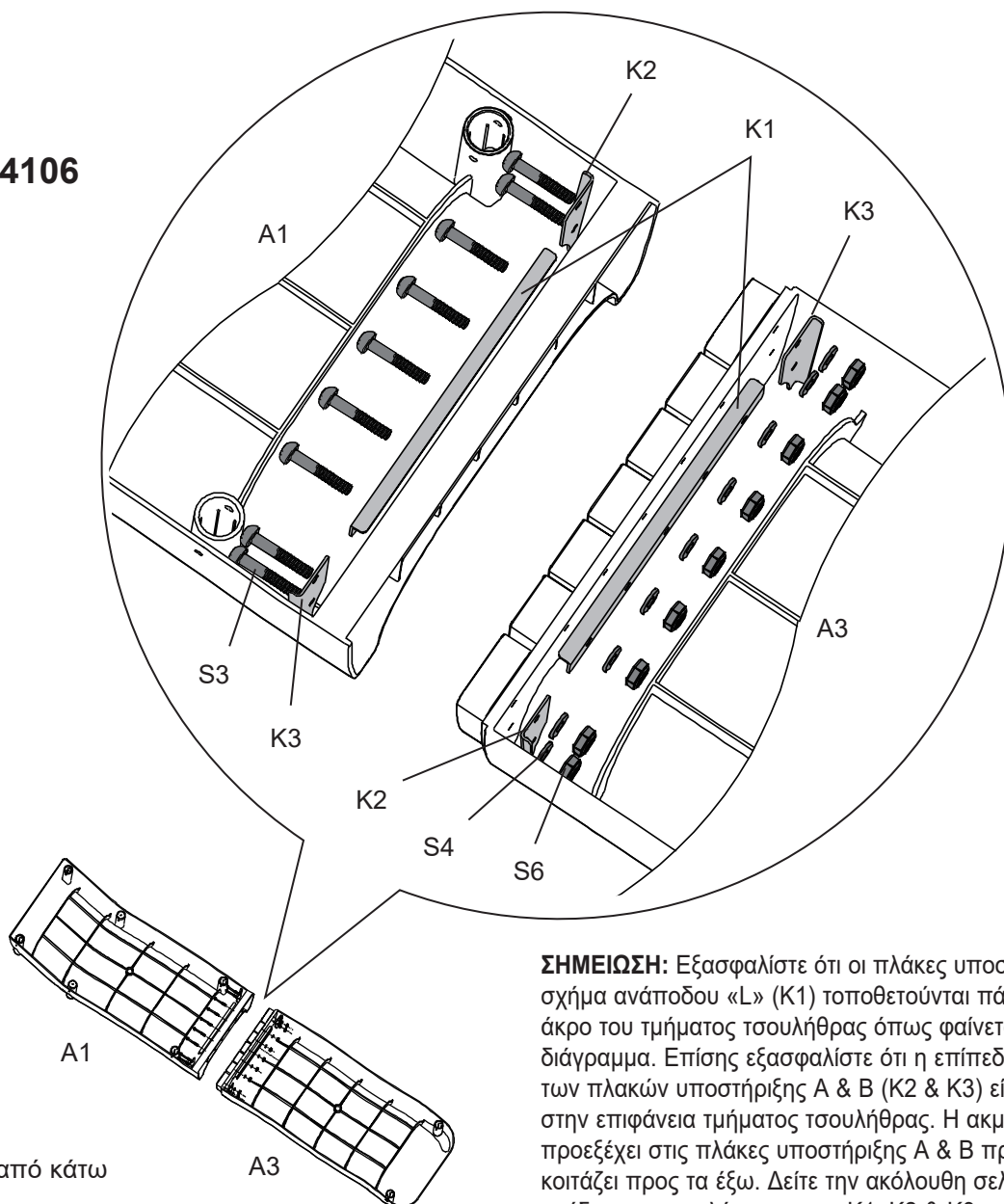
## ΚΡΑΤΗΣΤΕ ΑΥΤΕΣ ΤΙΣ ΟΔΗΓΙΕΣ

## ΕΓΚΑΤΑΣΤΑΣΗ (συνέχεια)

### ΣΥΝΑΡΜΟΛΟΓΗΣΗ ΤΩΝ ΤΜΗΜΑΤΩΝ ΤΣΟΥΛΗΘΡΑΣ



44106



**ΣΗΜΕΙΩΣΗ:** Εξασφαλίστε ότι οι πλάκες υποστήριξης με σχήμα ανάποδου «L» (K1) τοποθετούνται πάνω από το άκρο του τμήματος τσουλήθρας όπως φαίνεται και στο διάγραμμα. Επίσης εξασφαλίστε ότι η επίπεδη πλευρά των πλακών υποστήριξης A & B (K2 & K3) είναι κόντρα στην επιφάνεια τμήματος τσουλήθρας. Η ακμή που προεξέχει στις πλάκες υποστήριξης A & B πρέπει να κοιτάζει προς τα έξω. Δείτε την ακόλουθη σελίδα για τα σχέδια συναρμολόγησης των K1, K2 & K3.

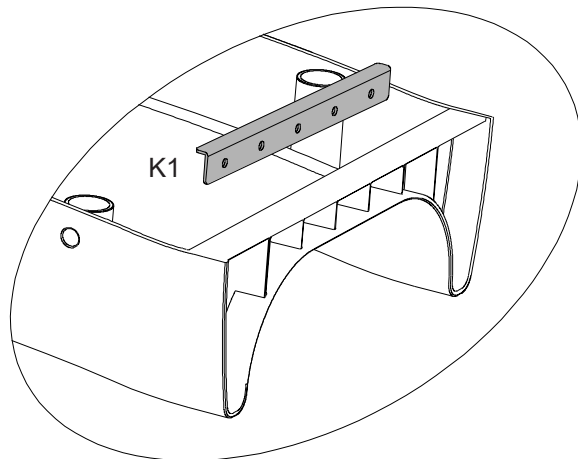
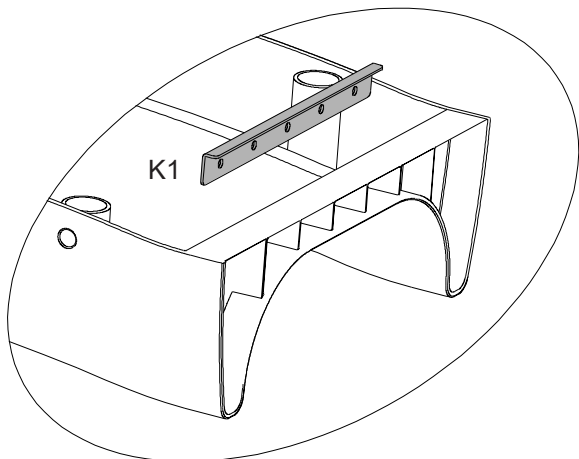
## ΚΡΑΤΗΣΤΕ ΑΥΤΕΣ ΤΙΣ ΟΔΗΓΙΕΣ

Greek

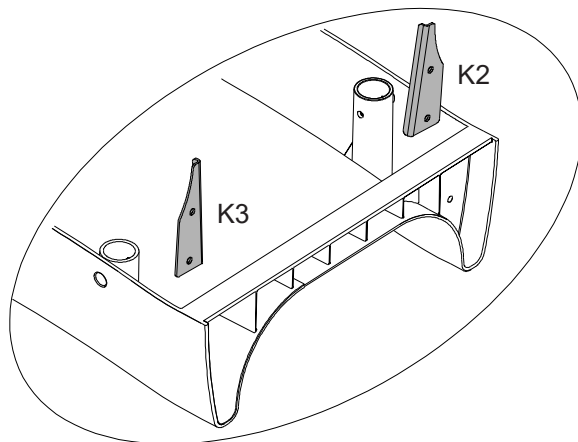
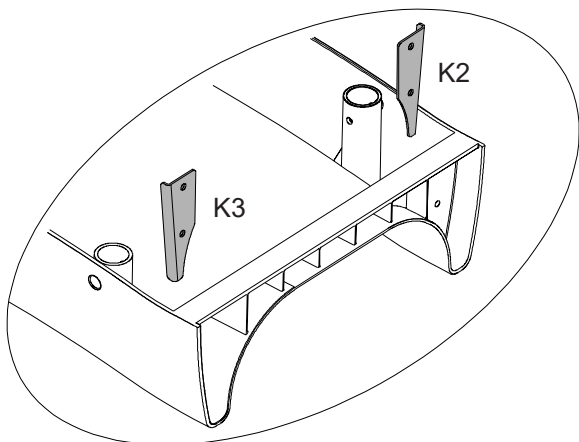
369  
IO

## ΕΓΚΑΤΑΣΤΑΣΗ (συνέχεια)

### ΣΥΝΑΡΜΟΛΟΓΗΣΗ ΤΩΝ ΤΜΗΜΑΤΩΝ ΤΣΟΥΛΗΘΡΑΣ - Κ1



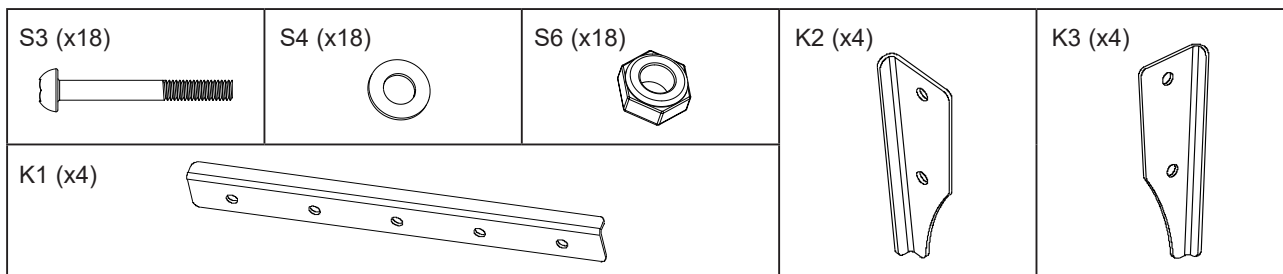
### ΣΥΝΑΡΜΟΛΟΓΗΣΗ ΤΩΝ ΤΜΗΜΑΤΩΝ ΤΣΟΥΛΗΘΡΑΣ - Κ2 & Κ3



**ΚΡΑΤΗΣΤΕ ΑΥΤΕΣ ΤΙΣ ΟΔΗΓΙΕΣ**

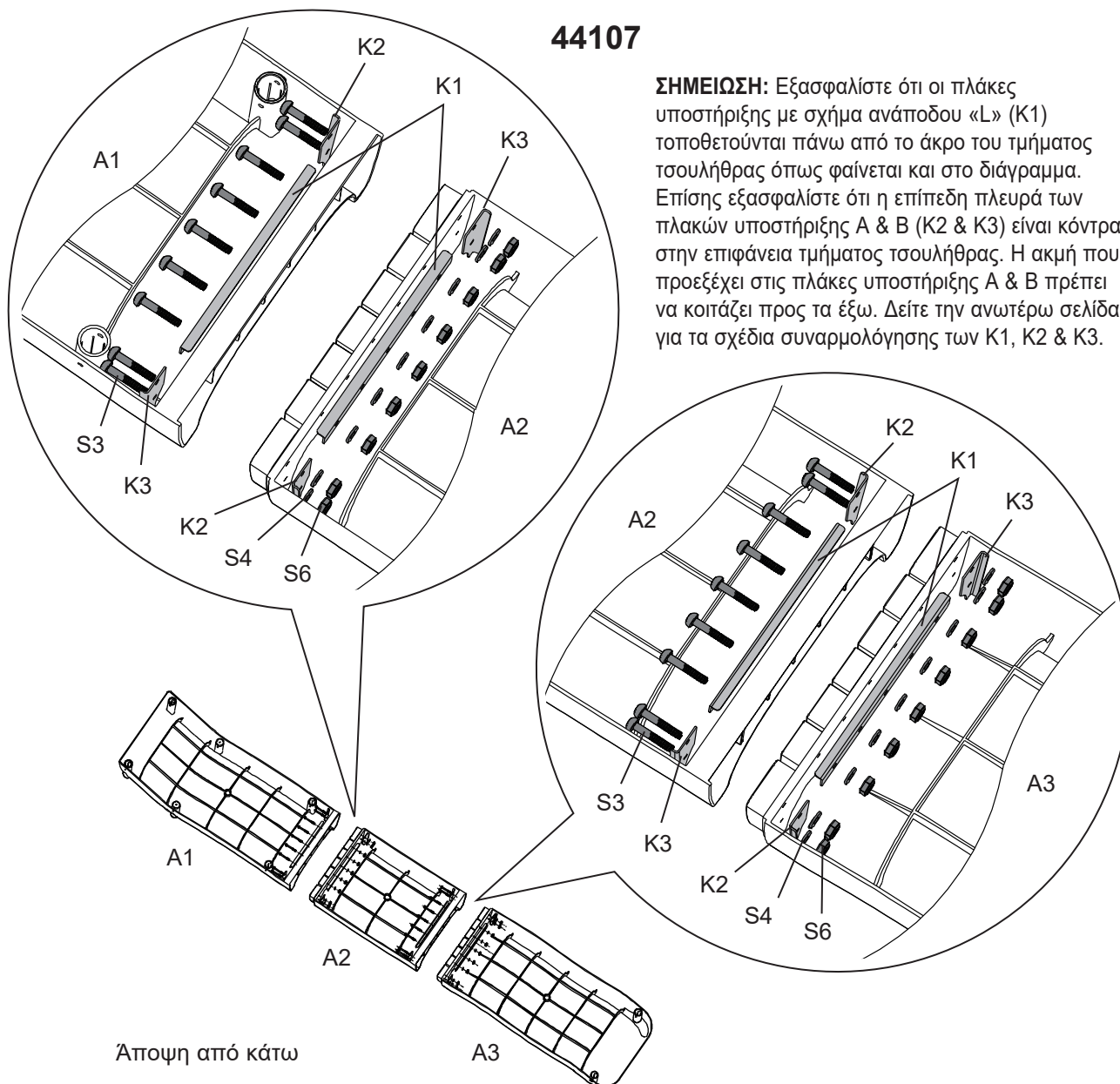
## ΕΓΚΑΤΑΣΤΑΣΗ (ΣΥΝΕΧΕΙΑ)

### ΣΥΝΑΡΜΟΛΟΓΗΣΗ ΤΩΝ ΤΜΗΜΑΤΩΝ ΤΣΟΥΛΗΘΡΑΣ



44107

**ΣΗΜΕΙΩΣΗ:** Εξασφαλίστε ότι οι πλάκες υποστήριξης με σχήμα ανάποδου «L» (K1) τοποθετούνται πάνω από το άκρο του τμήματος τσουλήθρας όπως φαίνεται και στο διάγραμμα. Επίσης εξασφαλίστε ότι η επίπεδη πλευρά των πλακών υποστήριξης A & B (K2 & K3) είναι κόντρα στην επιφάνεια τμήματος τσουλήθρας. Η ακμή που προεξέχει στις πλάκες υποστήριξης A & B πρέπει να κοιτάζει προς τα έξω. Δείτε την ανωτέρω σελίδα για τα σχέδια συναρμολόγησης των K1, K2 & K3.



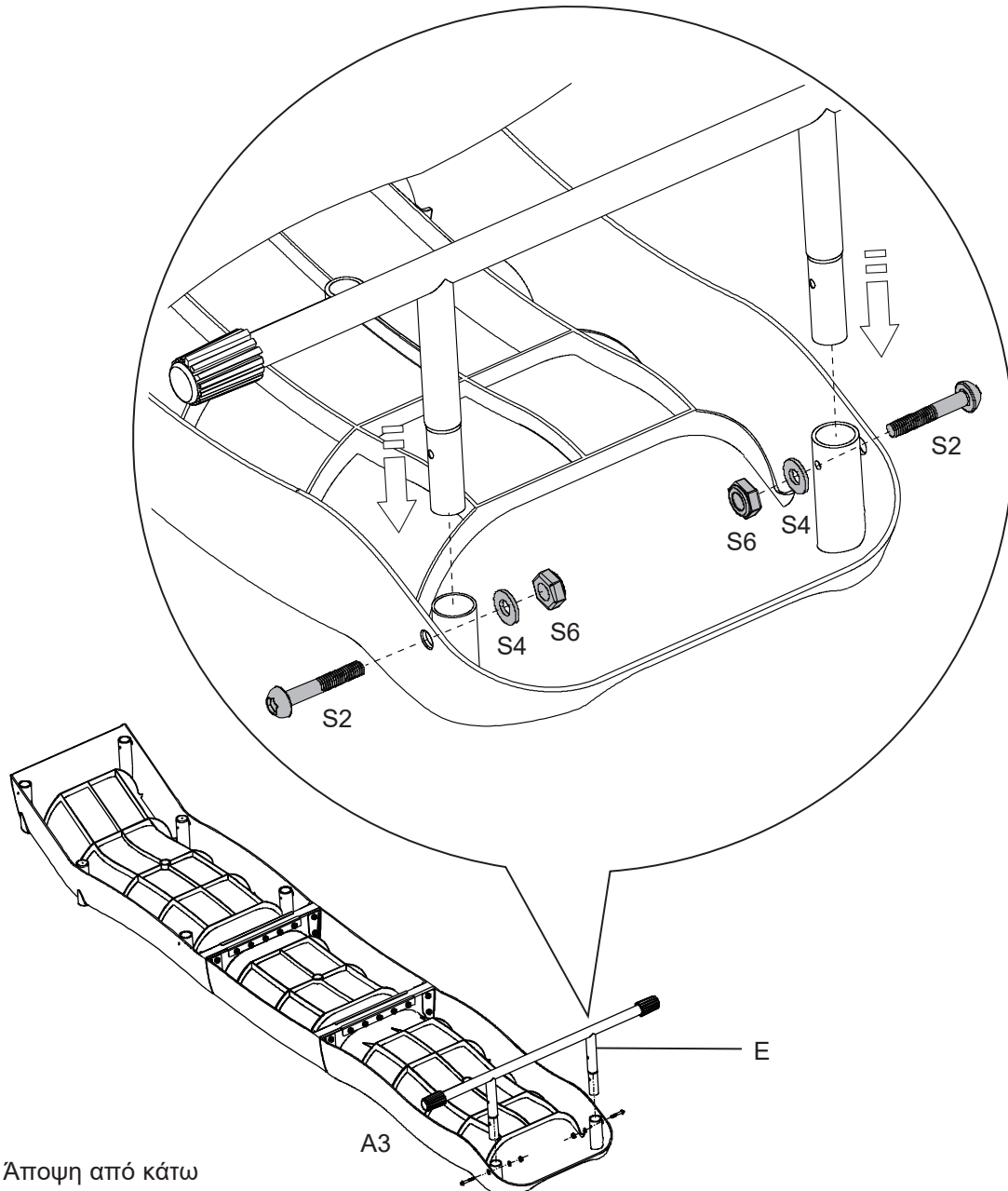
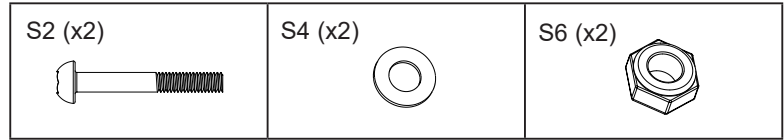
**ΚΡΑΤΗΣΤΕ ΑΥΤΕΣ ΤΙΣ ΟΔΗΓΙΕΣ**

Greek

369  
IO

## ΕΓΚΑΤΑΣΤΑΣΗ (ΣΥΝΕΧΕΙΑ)

ΣΥΝΑΡΜΟΛΟΓΗΣΗ ΤΩΝ ΤΜΗΜΑΤΩΝ ΤΣΟΥΛΗΘΡΑΣ ΚΑΙ ΤΟΥ ΚΑΤΩ ΠΟΔΙΟΥ



### ΚΡΑΤΗΣΤΕ ΑΥΤΕΣ ΤΙΣ ΟΔΗΓΙΕΣ

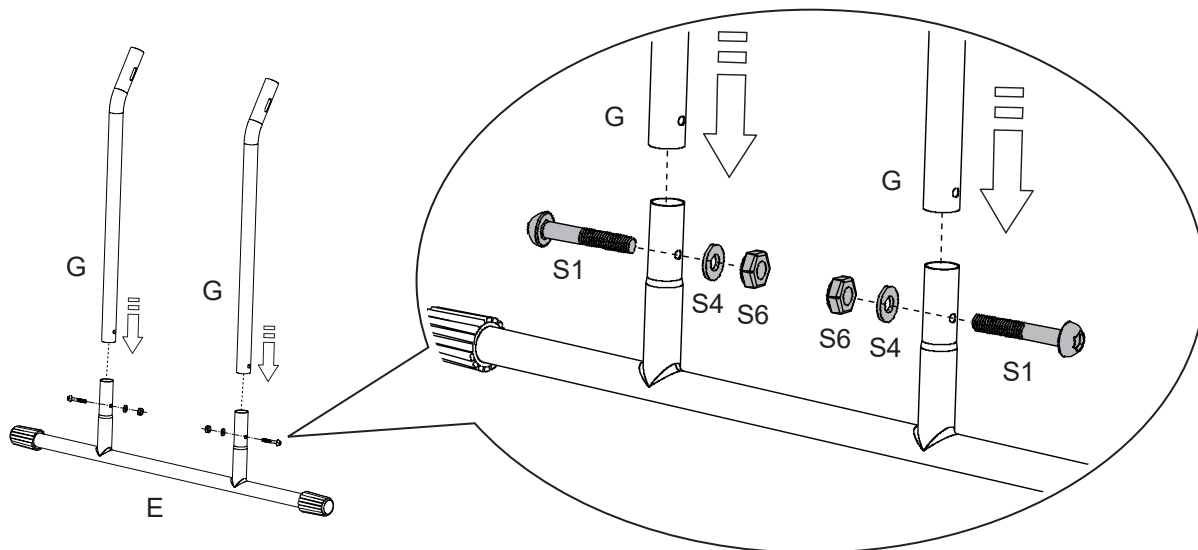
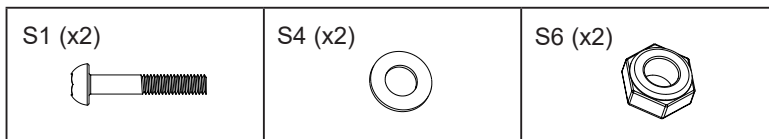
Σελίδα 12

Greek

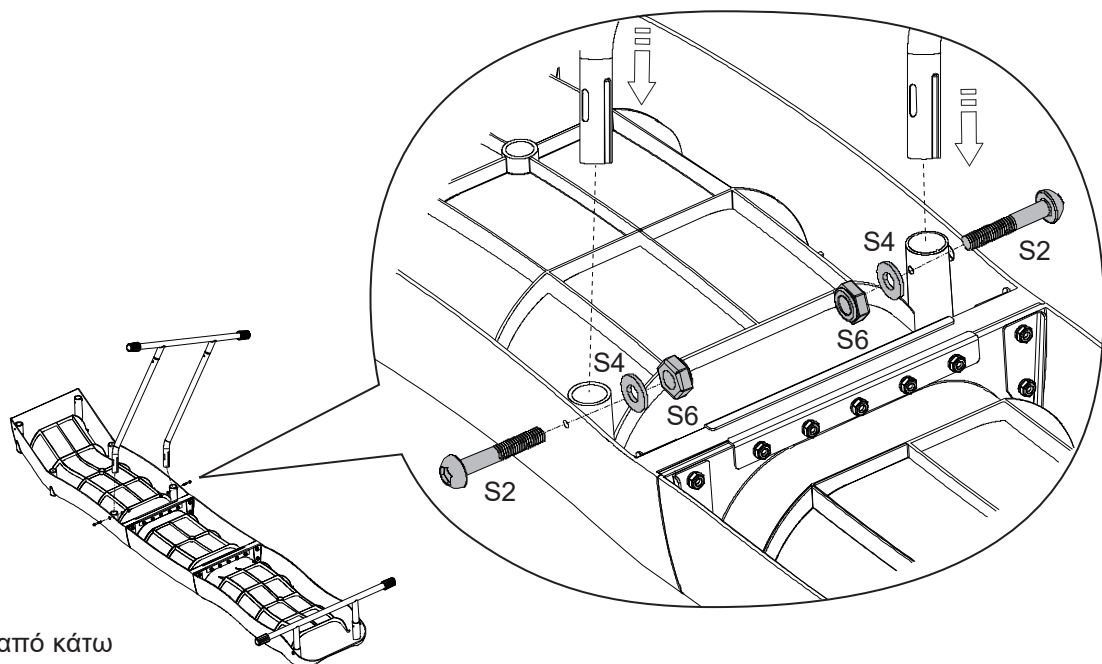
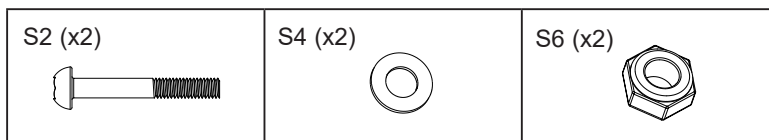
369  
IO

## ΕΓΚΑΤΑΣΤΑΣΗ (ΣΥΝΕΧΕΙΑ)

ΣΥΝΑΡΜΟΛΟΓΗΣΗ ΤΩΝ ΠΟΔΙΩΝ ΥΠΟΣΤΗΡΙΞΗΣ ΚΑΙ ΤΟΥ ΚΑΤΩ ΠΟΔΙΟΥ



ΣΥΝΑΡΜΟΛΟΓΗΣΗ ΤΩΝ ΠΟΔΙΩΝ ΥΠΟΣΤΗΡΙΞΗΣ ΚΑΙ ΤΩΝ ΤΜΗΜΑΤΩΝ ΤΣΟΥΛΗΘΡΑΣ



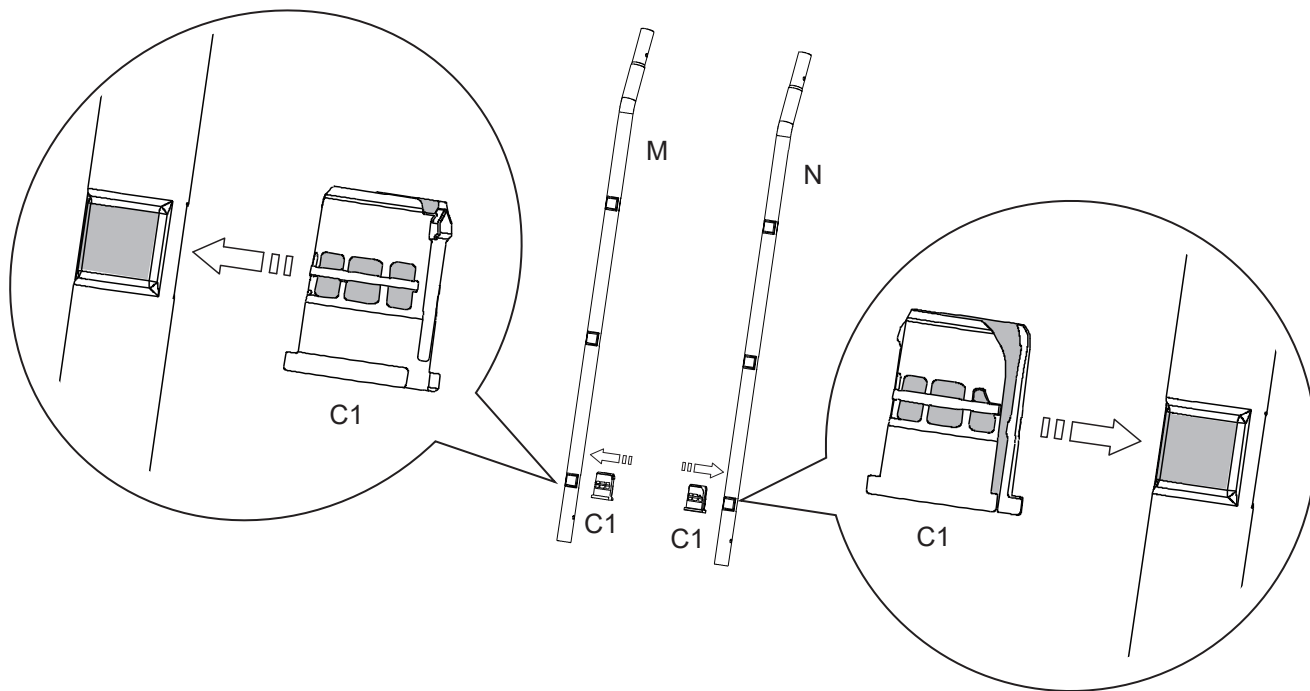
Άποψη από κάτω

## ΚΡΑΤΗΣΤΕ ΑΥΤΕΣ ΤΙΣ ΟΔΗΓΙΕΣ

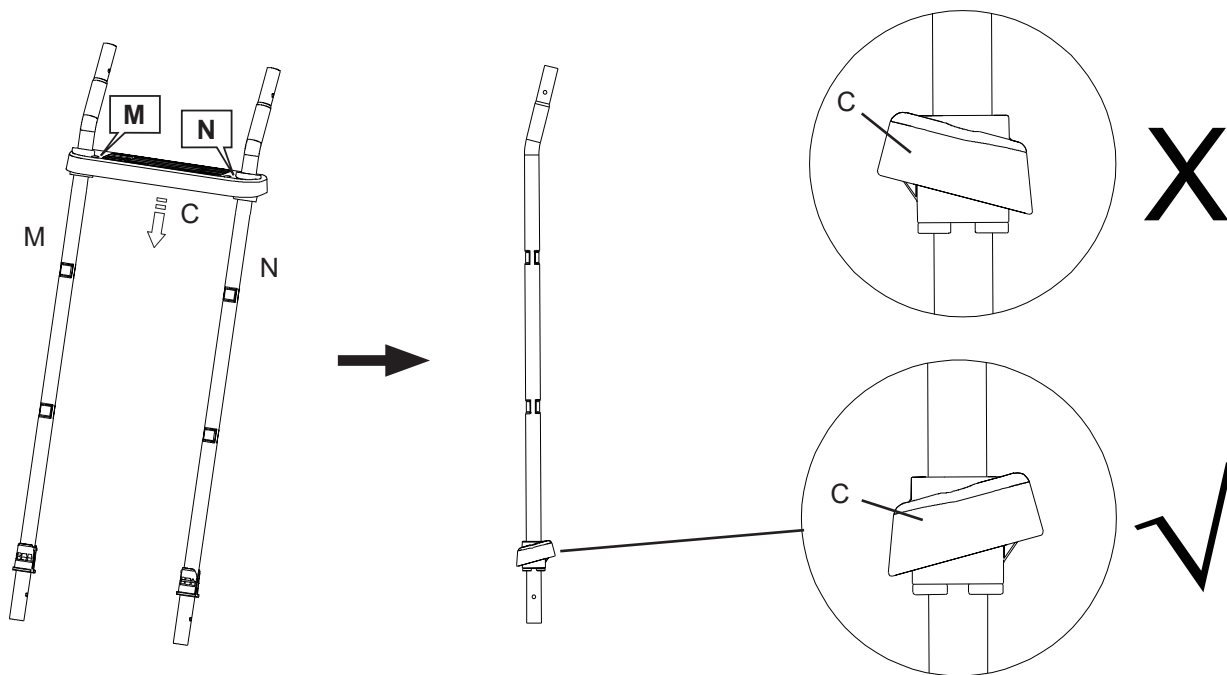
Σελίδα 13

## ΕΓΚΑΤΑΣΤΑΣΗ (ΣΥΝΕΧΕΙΑ)

### ΣΥΝΑΡΜΟΛΟΓΗΣΗ ΕΠΑΝΩ ΠΟΔΙΩΝ - Χιτωνιο αγκυρωσης σκαλοπατιου (C1)



### ΣΥΝΑΡΜΟΛΟΓΗΣΗ ΕΠΑΝΩ ΠΟΔΙΩΝ - Σκαλοπατια (C)



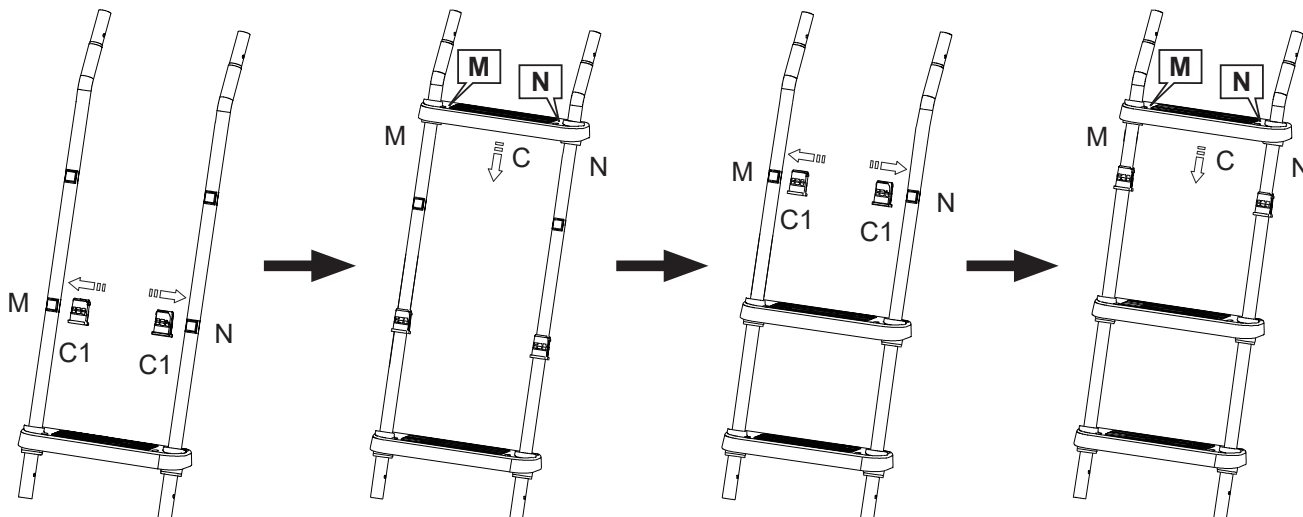
**ΚΡΑΤΗΣΤΕ ΑΥΤΕΣ ΤΙΣ ΟΔΗΓΙΕΣ**

Greek

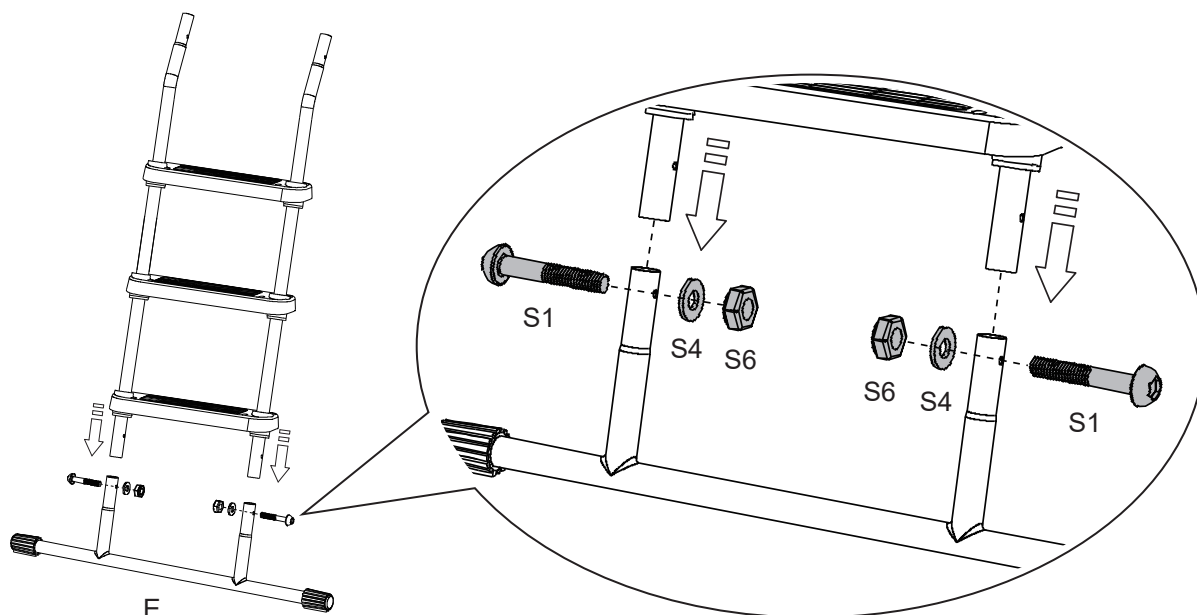
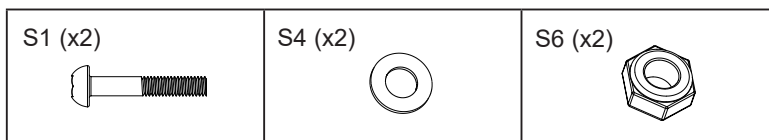
369  
IO

## ΕΓΚΑΤΑΣΤΑΣΗ (ΣΥΝΕΧΕΙΑ)

### ΣΥΝΑΡΜΟΛΟΓΗΣΗ ΕΠΑΝΩ ΠΟΔΙΩΝ (συνέχεια)



### ΣΥΝΑΡΜΟΛΟΓΗΣΗ ΕΠΑΝΩ ΠΟΔΙΩΝ ΚΑΙ ΚΑΤΩ ΠΟΔΙΟΥ



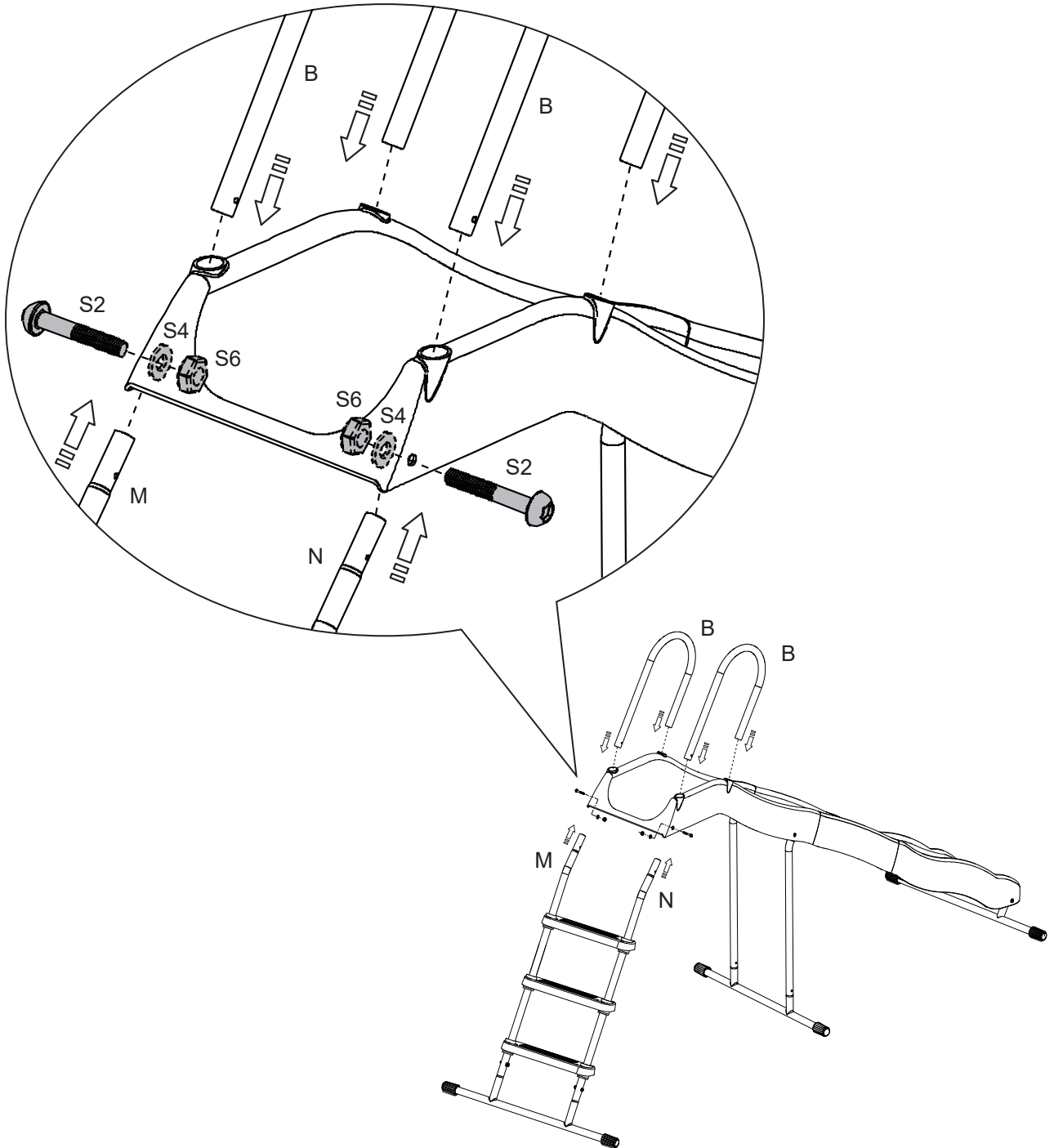
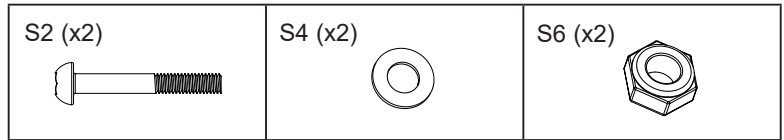
**ΚΡΑΤΗΣΤΕ ΑΥΤΕΣ ΤΙΣ ΟΔΗΓΙΕΣ**

Greek

369  
IO

## ΕΓΚΑΤΑΣΤΑΣΗ (ΣΥΝΕΧΕΙΑ)

ΣΥΝΑΡΜΟΛΟΓΗΣΗ ΕΠΑΝΩ ΠΟΔΙΩΝ, ΤΜΗΜΑΤΩΝ ΤΣΟΥΛΗΘΡΑΣ ΚΑΙ ΑΝΩ ΡΑΓΩΝ



**ΚΡΑΤΗΣΤΕ ΑΥΤΕΣ ΤΙΣ ΟΔΗΓΙΕΣ**

Σελίδα 16

## ΣΥΝΤΗΡΗΣΗ

**ΕΙΝΑΙ ΣΗΜΑΝΤΙΚΟ ΝΑ ΕΛΕΓΧΕΤΕ ΚΑΙ ΝΑ ΣΥΣΦΙΓΓΕΤΕ ΟΛΟ ΤΟΝ ΕΞΟΠΛΙΣΜΟ ΣΤΗΝ ΑΡΧΗ ΚΑΙ ΚΑΤΑ ΤΗ ΔΙΑΡΚΕΙΑ ΤΗΣ ΣΕΖΟΝ.**

### **Στην αρχή κάθε περιόδου παιχνιδιού:**

- Συσφίξτε όλον τον εξοπλισμό.
- Ελέγξτε όλα τα προστατευτικά καλύμματα μπουλονιών, σωλήνων, άκρων και γωνιών. Αντικαταστήστε τα εάν είναι χαλαρά, ραγισμένα ή λείπουν.
- Ελέγξτε τα μεταλλικά μέρη για σκουριά. Εάν βρεθεί, τρίψτε και ξαναβάψτε τα σημεία χρησιμοποιώντας χρώμα που δεν περιέχει μόλυβδο και πληροί τις απαιτήσεις του νόμου 16 CFR 1303.

### **Δύο φορές το μήνα κατά τη διάρκεια της περιόδου παιχνιδιού:**

- Συσφίξτε όλον τον εξοπλισμό.
- Ελέγξτε όλα τα προστατευτικά καλύμματα μπουλονιών, σωλήνων, άκρων και γωνιών. Αντικαταστήστε τα εάν είναι χαλαρά, ραγισμένα ή λείπουν.

**Οι ιδιοκτήτες είναι υπεύθυνοι για τη διατήρηση της αναγνωσιμότητας των προειδοποιητικών ετικετών.**

### **Οδηγίες απόρριψης:**

- Αποσυναρμολογήστε και απορρίψτε τον εξοπλισμό της παιδικής χαράς κατά τρόπο ώστε να μην υπάρχουν αδικαιολόγητοι κίνδυνοι κατά τη στιγμή της απόρριψης του εξοπλισμού. Ακολουθήστε όλες τις τοπικές απαιτήσεις απόρριψης.
- Αποσυναρμολογήστε πλήρως ολόκληρο το πλαίσιο. Μην αφήνετε μερικώς αποσυναρμολογημένα μέρη σε περιοχές προσβάσιμες από παιδιά.
- Εάν επιθυμείτε να ανακυκλώσετε τους χαλύβδινους σωλήνες, μεταφέρετε το πλαίσιο στο τοπικό σας κέντρο ανακύκλωσης.
- Όλα τα πλαστικά μέρη μπορούν να ανακυκλωθούν, μεταφέρετέ τα στο τοπικό σας κέντρο ανακύκλωσης.
- Μην επιτρέπετε σε παιδιά να παίζουν με αποσυναρμολογημένα μέρη που προορίζονται για απόρριψη, όπως σωλήνες, μπουλόνια, παξιμάδια, βίδες κ.λπ.
- Όλα τα σκουριασμένα μέρη και τα μπουλόνια πρέπει να απορρίπτονται με σωστό τρόπο. Μην τα επαναχρησιμοποιείτε.

Αποθηκεύετε αυτό το φυλλάδιο οδηγιών και πληροφοριών για την περίπτωση που χρειαστεί να υπάρξει επικοινωνία με τον κατασκευαστή.

**ΚΡΑΤΗΣΤΕ ΑΥΤΕΣ ΤΙΣ ΟΔΗΓΙΕΣ**

## ΠΕΡΙΟΡΙΣΜΕΝΗ ΕΓΓΥΗΣΗ

Το προϊόν Αυτονομη Τσουληθρα της Intex έχει κατασκευαστεί από αρίστης ποιότητας υλικά και υψηλή τεχνολογία. Όλα τα προϊόντα της Intex έχουν επιθεωρηθεί και είναι απαλλαγμένα από ελαττώματα, τη στιγμή που φεύγουν από το εργοστάσιο. Αυτή η περιορισμένη εγγύηση ισχύει μόνο για το προϊόν Αυτονομη Τσουληθρα της Intex.

Η παρούσα περιορισμένη εγγύηση λειτουργεί συμπληρωματικά, όχι ως υποκατάστατο των νόμιμων σας δικαιωμάτων σας και ένδικων μέσων. Σε περίπτωση που η παρούσα εγγύηση είναι ασύμβατη με τα νόμιμα δικαιώματά σας, τα δικαιώματά σας υπερισχύουν της εγγύησης. Για παράδειγμα, η νομοθεσία για τους καταναλωτές στη Ευρωπαϊκή Ένωση σας παρέχει αποκλειστικά δικαιώματα εγγύησης, επιπλέον της κάλυψης που σας παρέχει η παρούσα περιορισμένη εγγύηση. Για περισσότερες πληροφορίες, σχετικά με τη νομοθεσία για τους καταναλωτές στην ΕΕ, μπορείτε να επισκεφθείτε το δικτυακό τόπο του Ευρωπαϊκού Κέντρου Καταναλωτών στη διεύθυνση: [http://ec.europa.eu/consumers/ecc/contact\\_en/htm](http://ec.europa.eu/consumers/ecc/contact_en/htm).

Οι διατάξεις τις παρούσας Περιορισμένης Εγγύησης ισχύουν μόνο για τον αρχικό αγοραστή και δεν είναι μεταβιβάσιμες. Η Περιορισμένη εγγύηση ισχύει για την χρονική περίοδο που αναφέρεται κατωτέρω από την τελευταία ημερομηνία της αρχικής αγοράς χονδρικής ή της παράδοσης. Φυλάξτε την απόδειξη με αυτό το εγχειρίδιο, καθώς αποτελεί αποδεικτικό της αγοράς και πρέπει να συνοδεύει τυχόν αξιώσεις εγγύησης. Σε διαφορετική περίπτωση η Περιορισμένη Εγγύηση χάνει την ισχύ της.

Αυτονομη Τσουληθρα Εγγύηση – 2 χρόνια

Σε περίπτωση εντοπισμού κατασκευαστικού ελαττώματος στο προϊόν Αυτονομη Τσουληθρα εντός του πριναφερθέντος χρονικού διαστήματος ισχύος της εγγύησης, παρακαλείσθε να επικοινωνήσετε με το αντίστοιχο Κέντρο Σέρβις της Intex, το οποίο περιλαμβάνεται στο ξεχωριστό φυλλάδιο «Εξουσιοδοτημένα Κέντρα Σέρβις». Εφόσον το είδος επιστραφεί, σύμφωνα με τις οδηγίες του Κέντρου Σέρβις της Intex, το Κέντρο Σέρβις θα το επιθεωρήσει για να διαπιστώσει την ισχύ της απαίτησης. Εφόσον το είδος καλύπτεται από τις διατάξεις της εγγύησης, αυτό θα επισκευαστεί ή θα αντικατασταθεί, με όμοιο ή συμβατό είδος (υπόκειται στη διακριτική ευχέρεια της Intex) χωρίς χρέωση για εσάς.

Εκτός από την παρούσα εγγύηση και άλλα νόμιμα δικαιώματα που ισχύουν στη χώρα σας, δεν υφίστανται άλλες έμμεσες εγγυήσεις. Στο μέτρο που είναι πιθανό στη χώρα σας, η Intex δεν μπορεί να θεωρηθεί σε καμία περίπτωση υπόλογη απέναντι σε εσάς ή σε τρίτους για άμεσες ή έμμεσες συνέπειες που προκύπτουν από τη χρήση το προϊόντος Αυτονομη Τσουληθρα της Intex ή από ενέργειες των συνεργατών και υπαλλήλων της Intex (συμπεριλαμβανομένης της κατασκευής του προϊόντος). Ορισμένες πολιτείες ή περιοχές δεν επιτρέπουν την εξαίρεση ή τον περιορισμό συμπωματικών ή παρεπόμενων ζημιών, έτσι ο παραπάνω περιορισμός ενδέχεται να μην ισχύει για εσάς.

Σας παρακαλούμε να λάβετε υπόψη σας πως η παρούσα περιορισμένη εγγύηση δεν ισχύει στις ακόλουθες περιπτώσεις:

- Εάν το προϊόν Αυτονομη Τσουληθρα της Intex υποστεί αμέλεια, μη φυσιολογική χρήση ή εφαρμογή, ατύχημα, ακατάλληλη χρήση, ακατάλληλη συντήρηση ή αποθήκευση.
- Εάν το προϊόν Αυτονομη Τσουληθρα της Intex υποστεί ζημιά υπό συνθήκες που δεν εμπίπτουν στον έλεγχο της Intex, συμπεριλαμβανομένων ενδεικτικά της συνήθους φθοράς και της ζημιάς που προκαλείται από έκθεση σε πυρκαγιά, πλημμύρα, παγετό, βροχή ή άλλες εξωτερικές περιβαλλοντικές δυνάμεις.
- Για τμήματα και εξαρτήματα που δεν πωλούνται από την Intex, και/ή.
- Για μη εξουσιοδοτημένες τροποποιήσεις, επισκευές ή αποσυναρμολόγηση του προϊόντος Αυτονομη Τσουληθρα της Intex από οποιονδήποτε άλλον εκτός από το προσωπικό του Κέντρου Εξυπηρέτησης της Intex.

Η παρούσα εγγύηση δεν καλύπτει τραυματισμούς ή ζημιές σε περιουσίες ή άτομα.

Διαβάστε προσεκτικά το εγχειρίδιο χρήστη και τηρείτε τις οδηγίες ορθής χρήσης και συντήρησης του προϊόντος Αυτονομη Τσουληθρα της Intex. Η Περιορισμένη Εγγύηση ενδέχεται να ακυρωθεί, εάν δεν τηρηθούν οι οδηγίες.

## ΚΡΑΤΗΣΤΕ ΑΥΤΕΣ ΤΙΣ ΟΔΗΓΙΕΣ