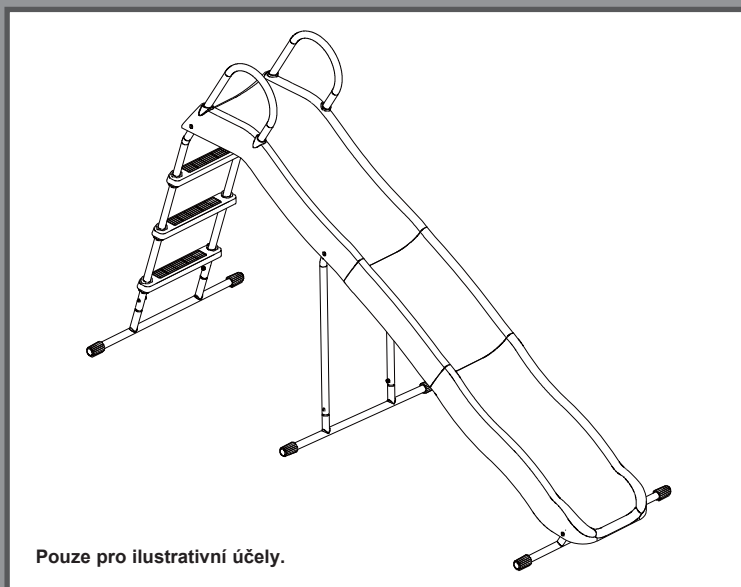


**DŮLEŽITÉ
BEZPEČNOSTNÍ ZÁSADY**

Před instalací a použitím tohoto výrobku je nutné si pozorně přečíst všechny důležité pokyny a řídit se jimi. Uchovejte pro budoucí použití.

**VOLNĚ STOJÍCÍ
SKLUZAVKA**

Pouze pro ilustrativní účely.

Nezapomeňte vyzkoušet i jiné produkty společnosti Intex: bazény, doplňky do bazénu, hračky, matrace a čluny, které jsou k dispozici u prodejců nebo na našich webových stránkách.

Vzhledem k politice neustálého zlepšování produktů si společnost Intex vyhrazuje právo změnit technické údaje a vzhled, což může mít za následek aktualizace návodu k použití bez předchozího upozornění.

INTEX®

©2023 Intex Marketing Ltd. - Intex Development Co. Ltd. - Intex Recreation Corp.
All rights reserved/Tous droits réservés/Todos los derechos reservados/Alle
Rechte vorbehalten. Printed in China/Imprimé en Chine/Impreso en China/
Gedruckt in China.

®™ Trademarks used in some countries of the world under license from/®™ Marques utilisées dans certains pays sous licence de/Marcas registradas utilizadas en algunos países del mundo bajo licencia de/Warenzeichen verwendet in einigen Ländern der Welt in Lizenz von/Intex Marketing Ltd. to/à/a/an Intex Development Co. Ltd., Hong Kong & Intex Recreation Corp., P.O. Box 1440, Long Beach, CA 90801 • Distributed in the European Union by/Distribué dans l'Union Européenne par/Distribuido en la unión Europea por/Vertrieb in der Europäischen Union durch/Intex Trading B.V., Ettenseweg 46, 4706 PB Roosendaal – The Netherlands • Distributed in the UK by Unitex Service (UK) Limited, 21 Holborn Viaduct, London EC1A 2DY, UK.
www.intexcorp.com

OBSAH

Varování.....	3
Seznam dílů.....	4-6
Návod k sestavení.....	7-15
Příprava montáže.....	7
Montáž částí skluzavky.....	8-10
Montáž částí skluzavky a spodní části nohy.....	11
Montáž opěrných nohou a spodní části nohy.....	12
Montáž opěrných nohou a částí skluzavky.....	12
Montáž horních částí nohou.....	13-14
Montáž horních částí nohou a dolní části nohy.....	14
Montáž horních částí nohou, částí skluzavky a horních madel.....	15
Údržba.....	16
Omezená záruka.....	17

TYTO POKYNY UCHOVEJTE

DŮLEŽITÁ BEZPEČNOSTNÍ OPATŘENÍ

Dodržování následujících pokynů a upozornění snižuje pravděpodobnost vážného nebo smrtelného zranění. Pravidelně si s dětmi opakujte tato bezpečnostní pravidla.

PŘEČTĚTE SI VŠECHNY POKYNY A ŘIĎTE SE JIMI

VAROVÁNÍ

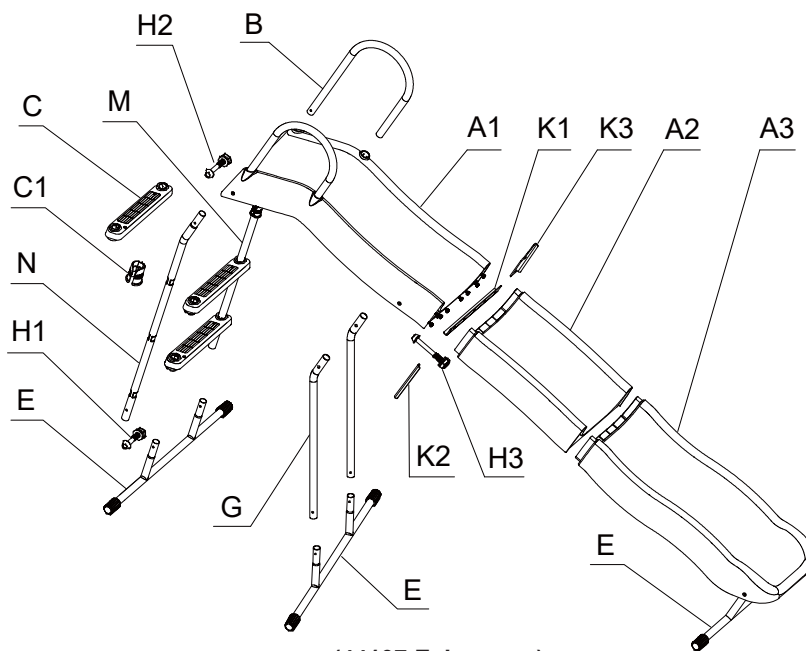
- Před montáží tohoto výrobku si najděte rovné místo na zemi s minimálním odstupem 2 m od jakékoli konstrukce nebo překážky. Tento výrobek musí mít ze všech stran volný prostor 2 m.
- Tento výrobek je určen pouze pro rodinné venkovní použití. Není určen pro použití v jeslích, školkách, komerčních nebo jiných veřejných prostorách.
- Při práci s tímto výrobkem nebo v jeho blízkosti je nutný nepřetržitý a kompetentní dohled dospělých osob nad dětmi. Nikdy nenechávejte děti bez dozoru.
- Výrobek umístěte na rovný a pevný podklad. Výrobek neinstalujte na bláto, písek, měkkou nebo sypkou půdu, protože by se mohl propadnout, naklonit na jednu stranu a stát se nestabilním.
- Z tohoto výrobku nikdy neskákejte.
- Tento výrobek je určen pro děti od 3 do 10 let pod dohledem dospělých.
- Na tomto výrobku může být současně pouze jedno dítě s maximální hmotností 50 kg. Nepřekračujte hmotnostní limit určený pro tento výrobek ani maximální počet uživatelů.
- Jen pro domácí použití. Tento výrobek smí montovat a demontovat pouze dospělé osoby.
- Pravidelně kontrolujte všechny matice a šrouby, aby výrobek zůstal pevný.
- Abyste předešli vážným zraněním, nedovolte dětem používat tento výrobek, dokud není kompletně sestaven.
- Neinstalujte vybavení domácího dětského hřiště na beton, asfalt, balenou zeminu, trávu, koberec nebo jiný tvrdý povrch. Pád na tvrdý povrch může mít za následek vážné zranění nebo smrt uživatele zařízení.
- Dětem při používání tohoto výrobku pečlivě asistujte, dokud nedosáhnou dostatečné síly, dovedností a pohodlí pro bezpečné používání bez asistence.
- Nedovolte dětem, aby tento výrobek používaly jiným než určeným způsobem.
- Zajistěte, aby děti byly vhodně oblečeny. Nošení volné obuvi a oblečení, jako jsou šály a ponča, je při používání tohoto výrobku potenciálně nebezpečné.
- Výrobek může být kluzký za mokra nebo za nepříznivého počasí, jako je déšť, sníh, led apod. Za takových podmínek nedovolte dětem používat tento výrobek.
- Nedovolte dětem, aby k tomuto výrobku připevňovaly jakékoli předměty, které nejsou speciálně navrženy pro použití se zařízením, jako jsou například švihadla, šňůry na prádlo, vodítka pro domácí zvířata, kabely a řetězy, protože způsobují nebezpečí uškrcení.
- Upozorněte děti, aby si před použitím tohoto výrobku sundaly cyklistickou nebo jinou sportovní přílbu.
- Nedovolte dětem, aby se věšely na konstrukčních prvcích tohoto výrobku.
- Neupravujte výrobek a / nebo nepoužívejte příslušenství, které není součástí dodávky od výrobce.
- Pravidelně kontrolujte výstražný štítek, abyste zajistili jeho čitelnost.
- Abyste snížili pravděpodobnost opaření, umístěte skluzavku mimo dosah přímého slunečního světla. Na výrobek orientovaný na sever dopadá nejméně přímého slunečního světla.
- Nedovolte dětem klouzat hlavou napřed nebo dozadu. Nedovolte dětem chodit nebo běhat po skluzavce.

NEDODRŽENÍ TĚCHTO UPOZORNĚNÍ MŮŽE MÍT ZA NÁSLEDEK POŠKOZENÍ MAJETKU, VÁŽNÉ ZRANĚNÍ NEBO SMRT.

TYTO POKYNY UCHOVEJTE

SEZNAM DÍLŮ

Než produkt smontujete, věnujte několik minut kontrole obsahu a seznamte se se všemi částmi.



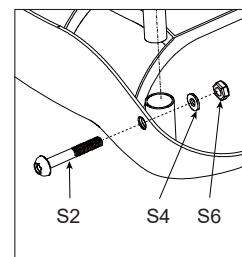
(44107 Zobrazeno)

POZNÁMKA: Nákrezy slouží pouze pro ilustrační účely. Skutečný produkt se může lišit. Ne podle měřítka.

REF. Č.	POPIS	MODEL 44106		MODEL 44107	
		MNOŽSTVÍ	ČÍSLO NÁHR. DÍLU	MNOŽSTVÍ	ČÍSLO NÁHR. DÍLU
A1	Horní část skluzavky	1	13388	1	13388
A2	Prostřední část skluzavky	-	-	1	13389
A3	Dolní část skluzavky	1	13390	1	13390
B	Vrchní madlo	2	13391	2	13391
C	Stupeň	2	13392	3	13392
C1	Kotevní pouzdro stupínku	4	13393	6	13393
E	Spodní část nohy	3	13396	3	13396
G	Opěrná noha	2	13400	2	13401
M	Horní část nohy - M	1	13394	1	13395
N	Horní část nohy - N	1	12880	1	12881
H1	Sada krátkých šroubů (S1+S4+S6)	4	13397	4	13397
H2	Sada středních šroubů (S2+S4+S6)	6	13398	6	13398
H3	Sada dlouhých šroubů (S3+S4+S6)	9	13399	18	13399
K1	Podpěrná destička	2	13402	4	13402
K2	Podpěrná destička A	2	13403	4	13403
K3	Podpěrná destička B	2	13404	4	13404

Identifikace dílů

Referenční číslo je vytištěno na krabici s díly. Při montáži stačí zkontrolovat referenční číslo dílu, jak je uvedeno v každém kroku. To usnadní nalezení správného dílu.

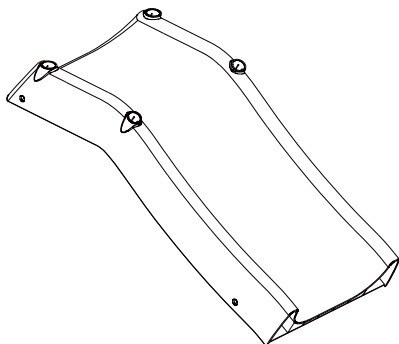
**TYTO POKYNY UCHOVEJTE**

SEZNAM DÍLŮ (pokračování)

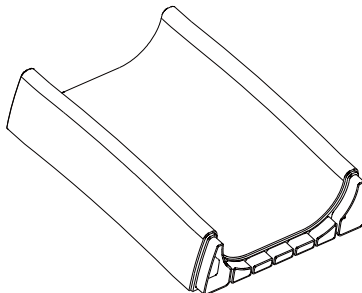
Než produkt smontujete, věnujte několik minut kontrole obsahu a seznamte se se všemi částmi.

Komponenty

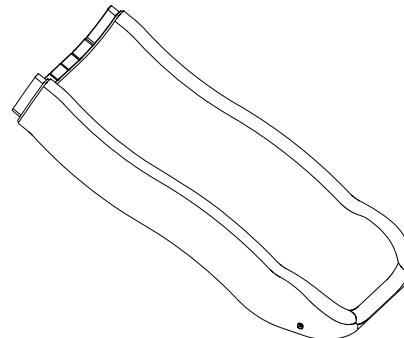
Zkontrolujte, zda jsou všechny díly a podsestavy spočteny, a pečlivě je rozmístěte podle níže uvedených výkresů.



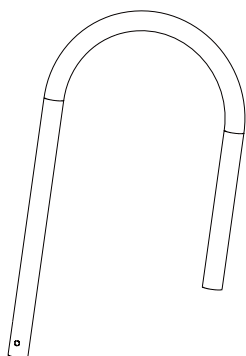
[A1] Horní část skluzavky



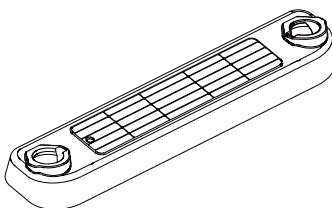
[A2] Prostřední část skluzavky



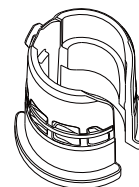
[A3] Dolní část skluzavky



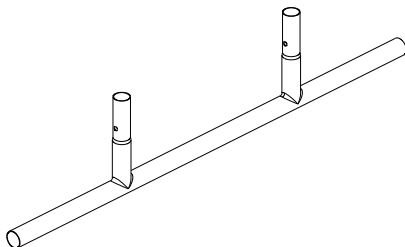
[B] Vrchní madlo



[C] Stupeň



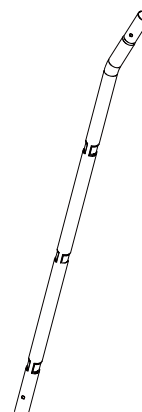
[C1] Kotevní pouzdro stupínku



[E] Spodní část nohy



[G] Opěrná noha



[M & N] Horní část nohy

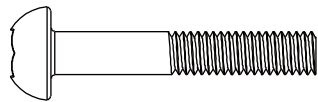
TYTO POKYNY UCHOVEJTE

SEZNAM DÍLŮ (pokračování)

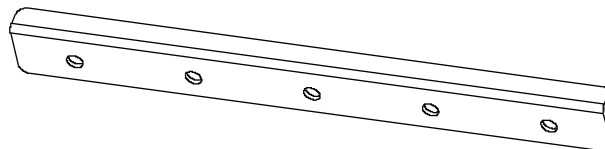
Než produkt smontujete, věnujte několik minut kontrole obsahu a seznáňte se se všemi částmi.

Komponenty

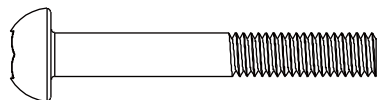
Zkontrolujte, zda jsou všechny díly a podsestavy spočteny, a pečlivě je rozmístíte podle níže uvedených výkresů.



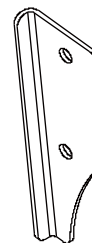
[S1] Krátký šroub M6 x 35mm



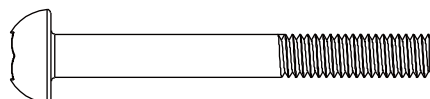
[K1] Podpěrná destička



[S2] Střední šroub M6 x 43mm



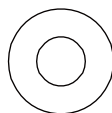
[K2] Podpěrná destička A



[S3] Dlouhý šroub M6 x 50mm



[K3] Podpěrná destička B



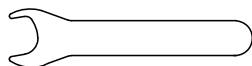
[S4] Plochá podložka Ø6 mm



[S6] Matice M6

Nástroje potřebné k instalaci:

Jeden (1) klíč a jeden (1) šestihřanný klíč (nástroje jsou součástí dodávky). Metr a vodováha (nástroje nejsou součástí dodávky).



Klíč x1
(Je součástí dodávky)



Šestihřanný klíč x1
(Je součástí dodávky)

TYTO POKYNY UCHOVEJTE

NÁVOD K SESTAVENÍ

Příprava místa a požadavky

- Výrobek umístěte na rovnou plochu, ve vzdálenosti alespoň 2 m od jakékoli konstrukce nebo překážky, jako je plot, garáž, dům, převislé větve, prádelní šňůry, sloup lampy nebo elektrické dráty.
- Vytvořte místo bez překážek, které by mohly způsobit zranění, jako jsou pařezy a/nebo kořeny stromů, cihly, kameny, zavlažovací hlavice a beton.

PŘÍPRAVA MONTÁŽE

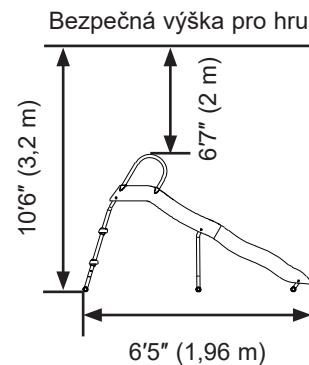
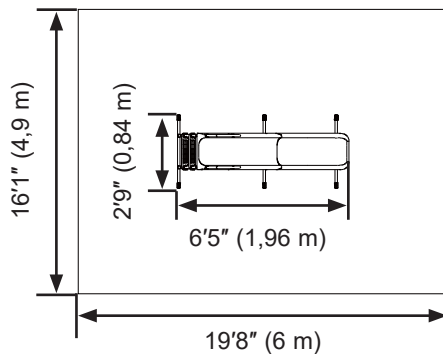
Výběr konečného umístění

- Plocha, na které bude skluzavka postavena, musí být naprosto plochá a rovná. Nestavějte houpačku na svahu nebo svažitém terénu.

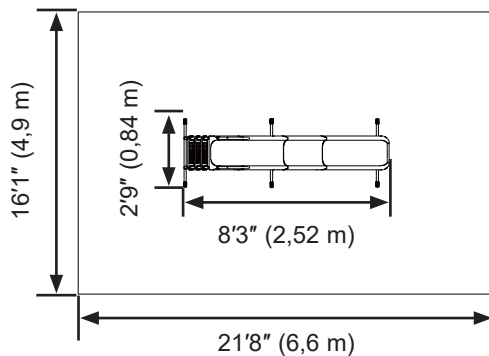
Obecné informace:

- Maximální zatížení: 50kg (110lbs).
- Podrobné rozměry naleznete zde:

44106E:



44107E:



Příprava skluzavky k montáži

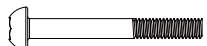


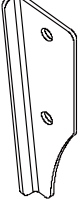
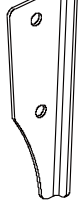
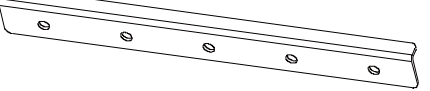
- Přepavte karton na místo určení.
- K montáži výrobku jsou zapotřebí minimálně dvě dospělé osoby.

Poznámka: Pro správnou montáž postupujte krok za krokem podle pokynů. V opačném případě může dojít k nesprávné montáži.

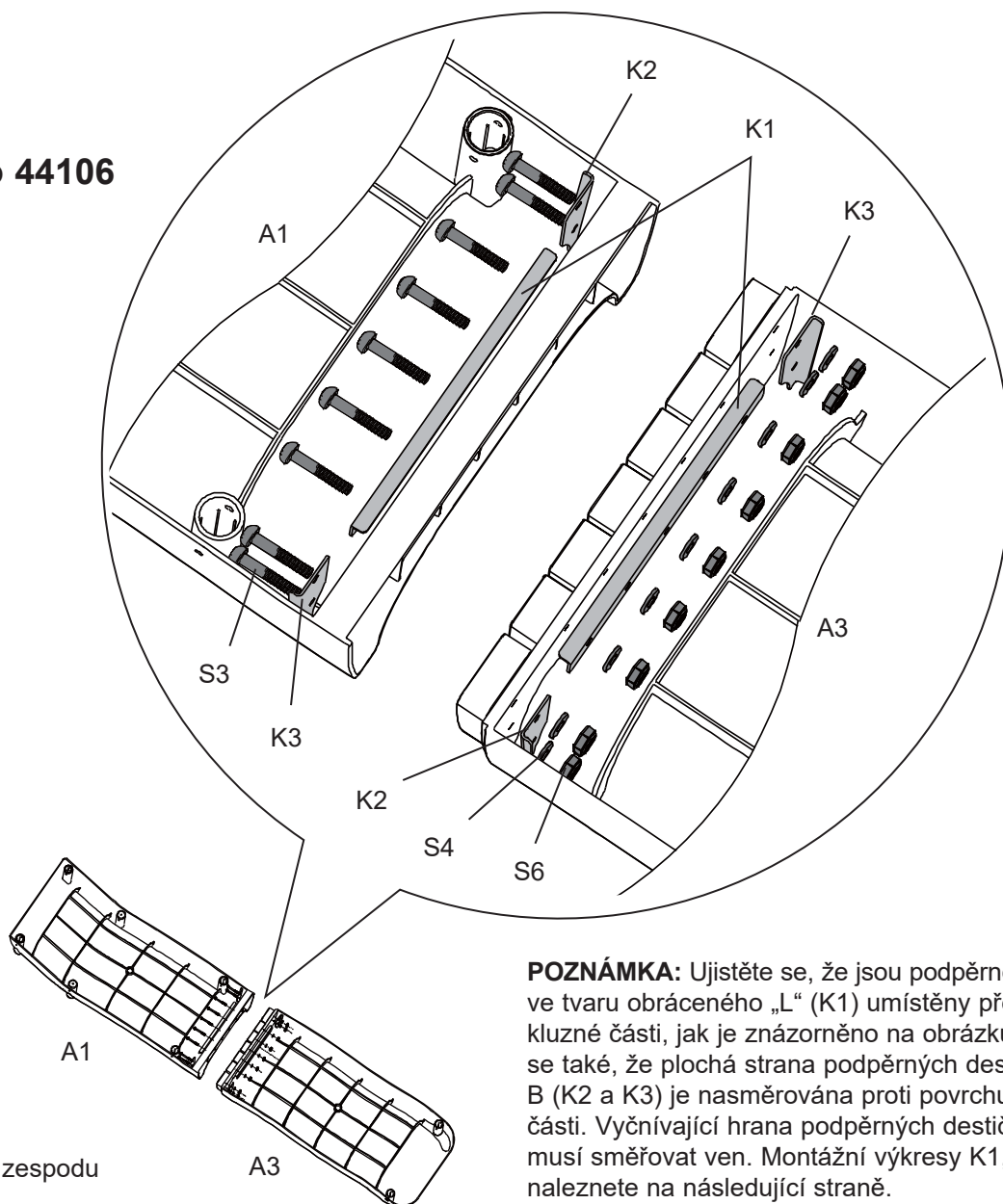
TYTO POKYNY UCHOVEJTE

NÁVOD K SESTAVENÍ (pokračování)

MONTÁŽ ČÁSTÍ SKLUZAVKY

S3 (x9) 	S4 (x9) 	S6 (x9) 	K2 (x2) 	K3 (x2) 
K1 (x2) 				

Pro 44106

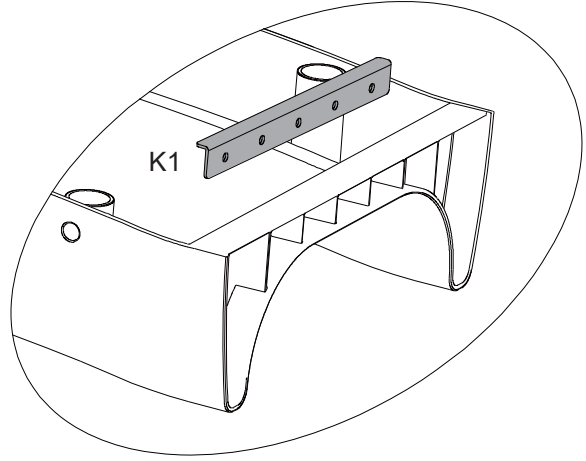
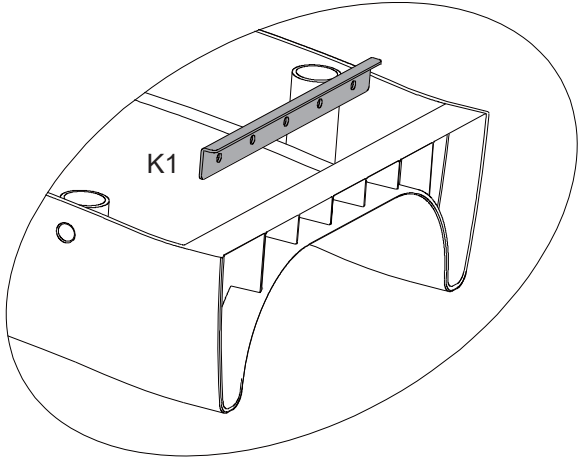


Pohled zespodu

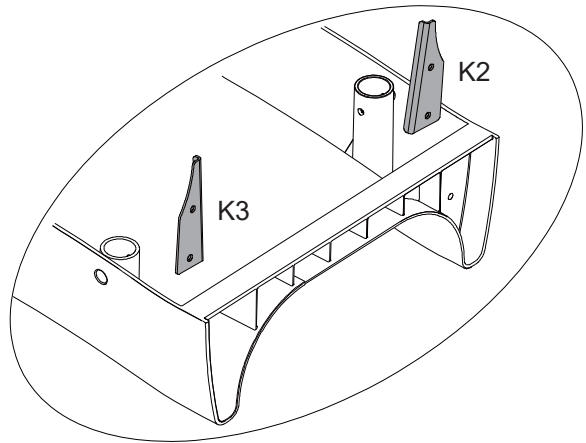
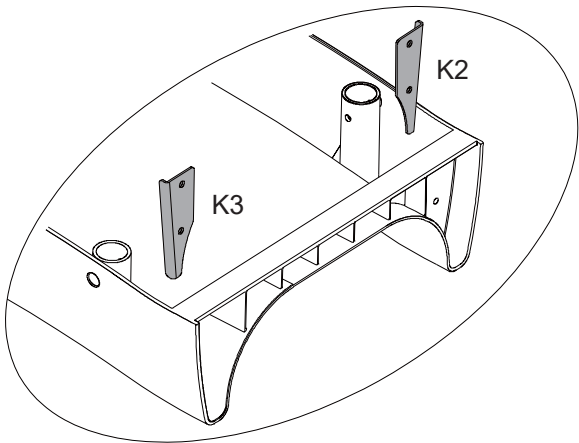
TYTO POKYNY UCHOVEJTE

NÁVOD K SESTAVENÍ (pokračování)

MONTÁŽ ČÁSTÍ SKLUZAVKY - K1



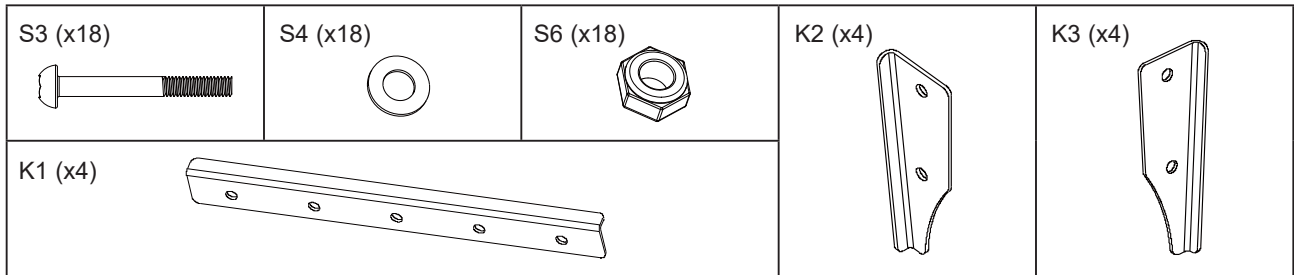
MONTÁŽ ČÁSTÍ SKLUZAVKY - K2 & K3



TYTO POKYNY UCHOVEJTE

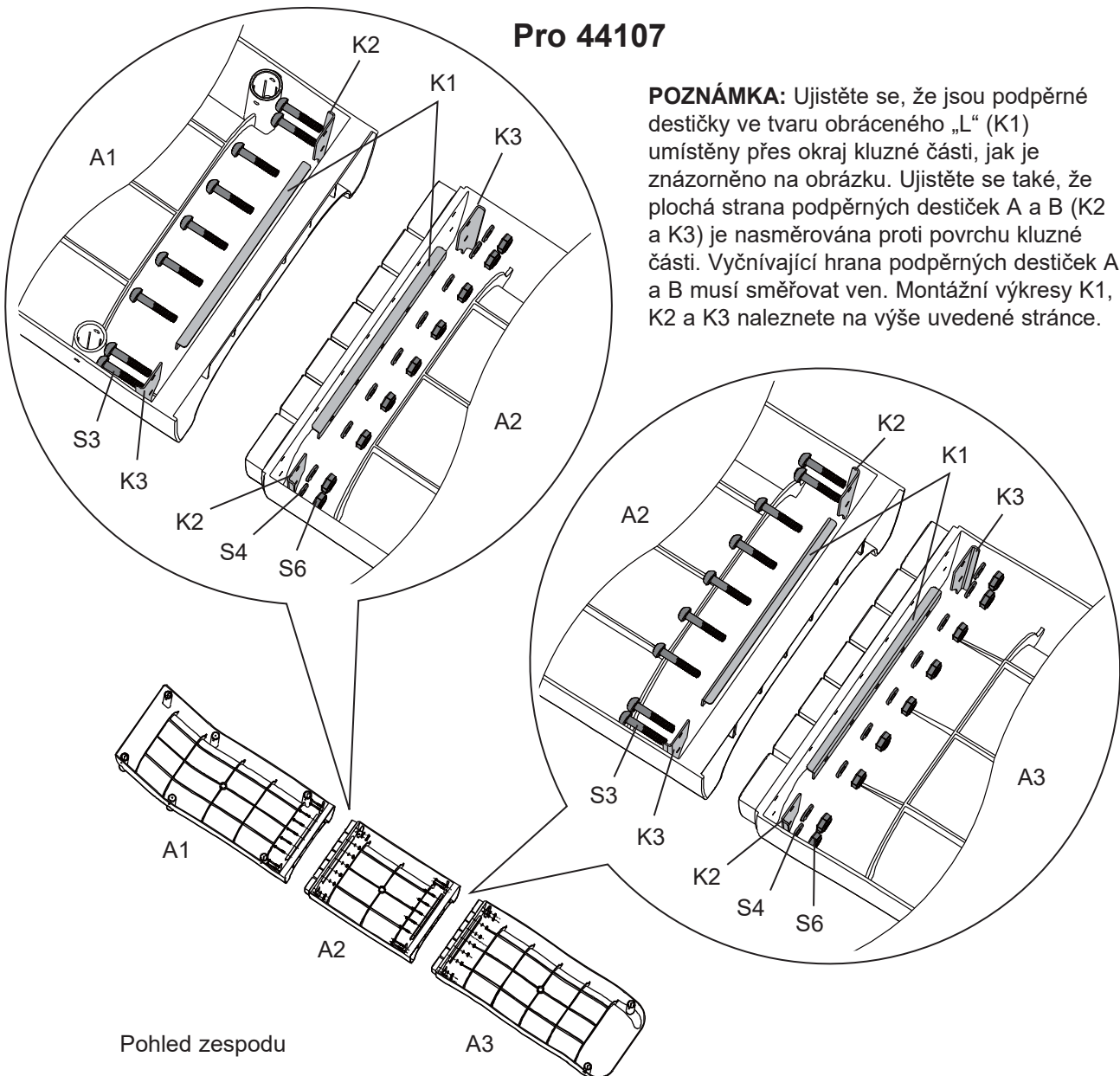
NÁVOD K SESTAVENÍ (pokračování)

MONTÁŽ ČÁSTÍ SKLUZAVKY



Pro 44107

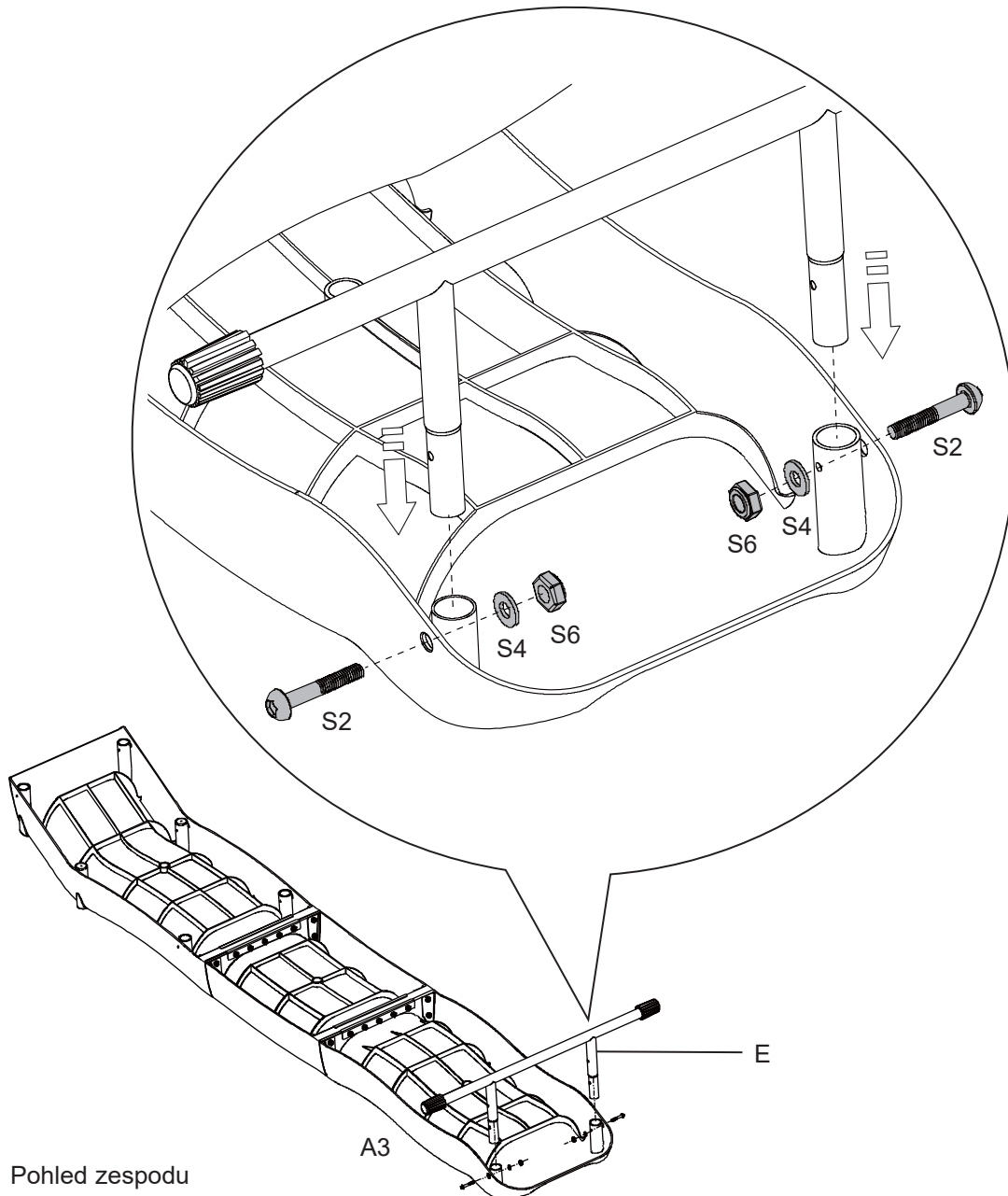
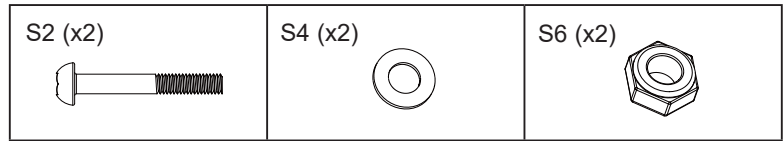
POZNÁMKA: Ujistěte se, že jsou podpěrné destičky ve tvaru obráceného „L“ (K1) umístěny přes okraj kluzné části, jak je znázorněno na obrázku. Ujistěte se také, že plochá strana podpěrných destiček A a B (K2 a K3) je nasměrována proti povrchu kluzné části. Vyčnívající hrana podpěrných destiček A a B musí směřovat ven. Montážní výkresy K1, K2 a K3 naleznete na výše uvedené stránce.



TYTO POKYNY UCHOVEJTE

NÁVOD K SESTAVENÍ (pokračování)

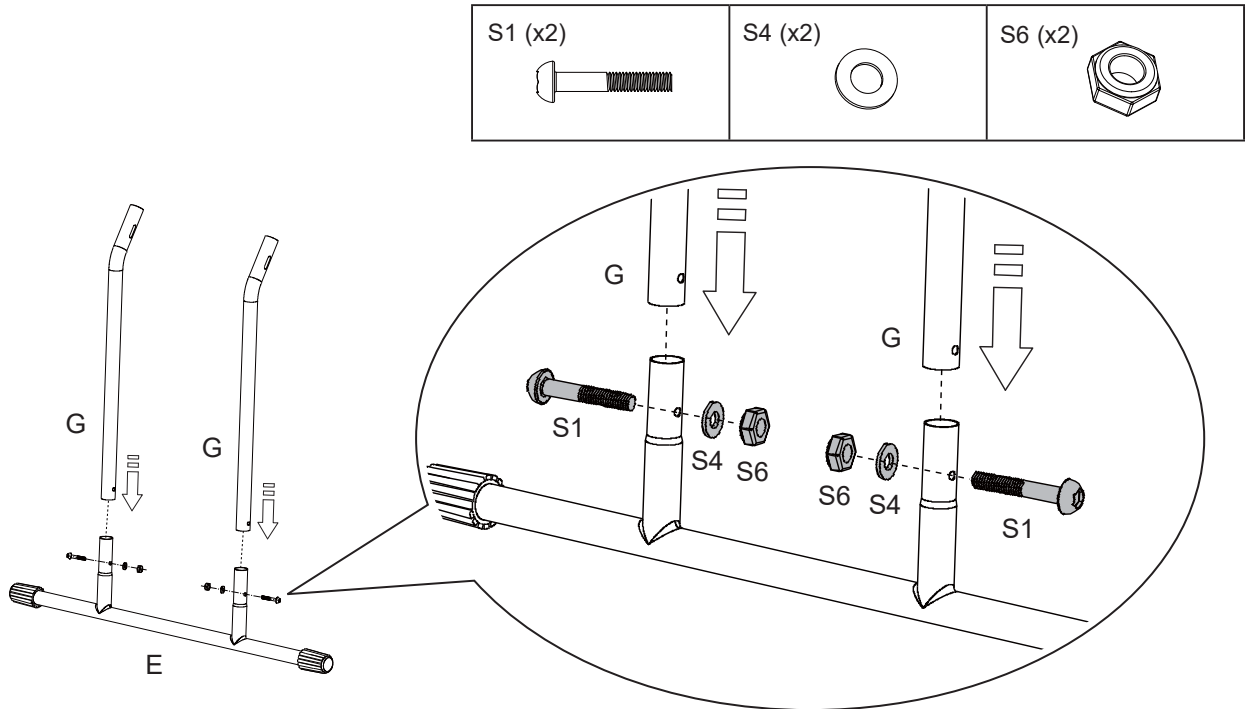
MONTÁŽ ČÁSTÍ SKLUZAVKY A SPODNÍ ČÁSTI NOHY



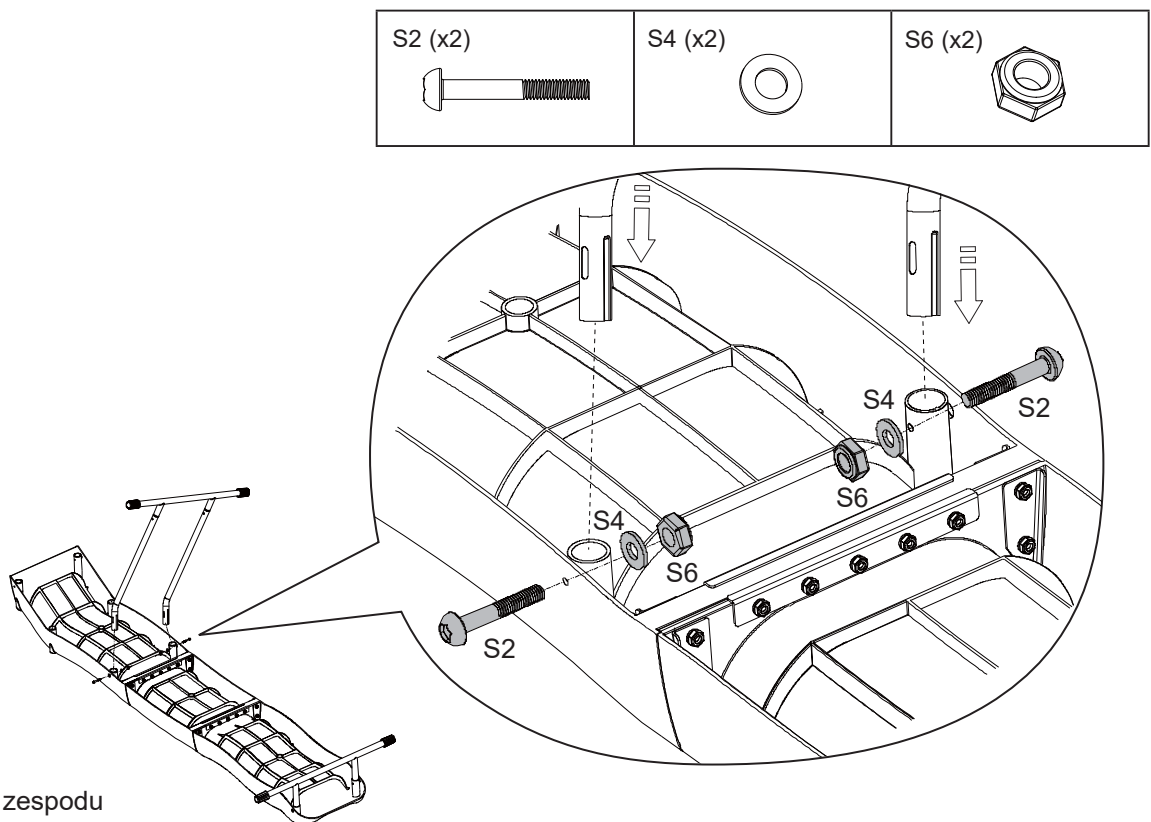
TYTO POKYNY UCHOVEJTE

NÁVOD K SESTAVENÍ (pokračování)

MONTÁŽ OPĚRNÝCH NOHOU A SPODNÍ ČÁSTI NOHY



MONTÁŽ OPĚRNÝCH NOHOU A ČÁSTÍ SKLUZAVKY

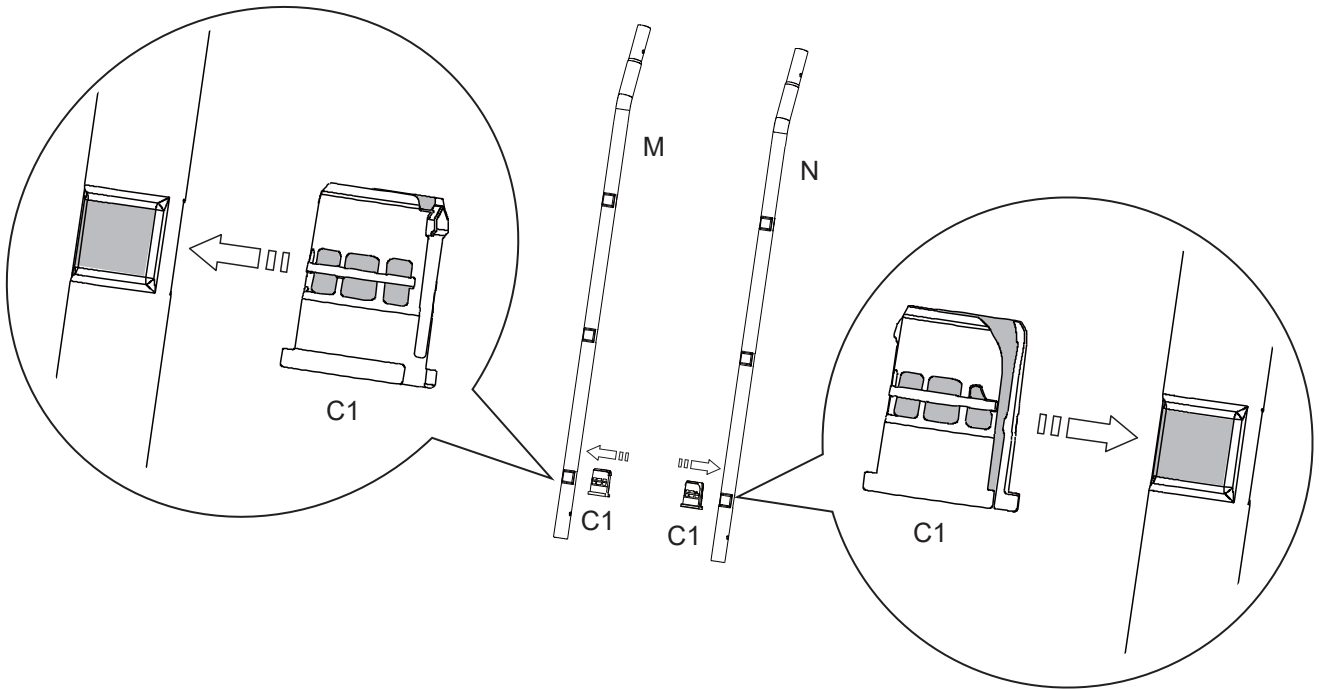


Pohled zespodu

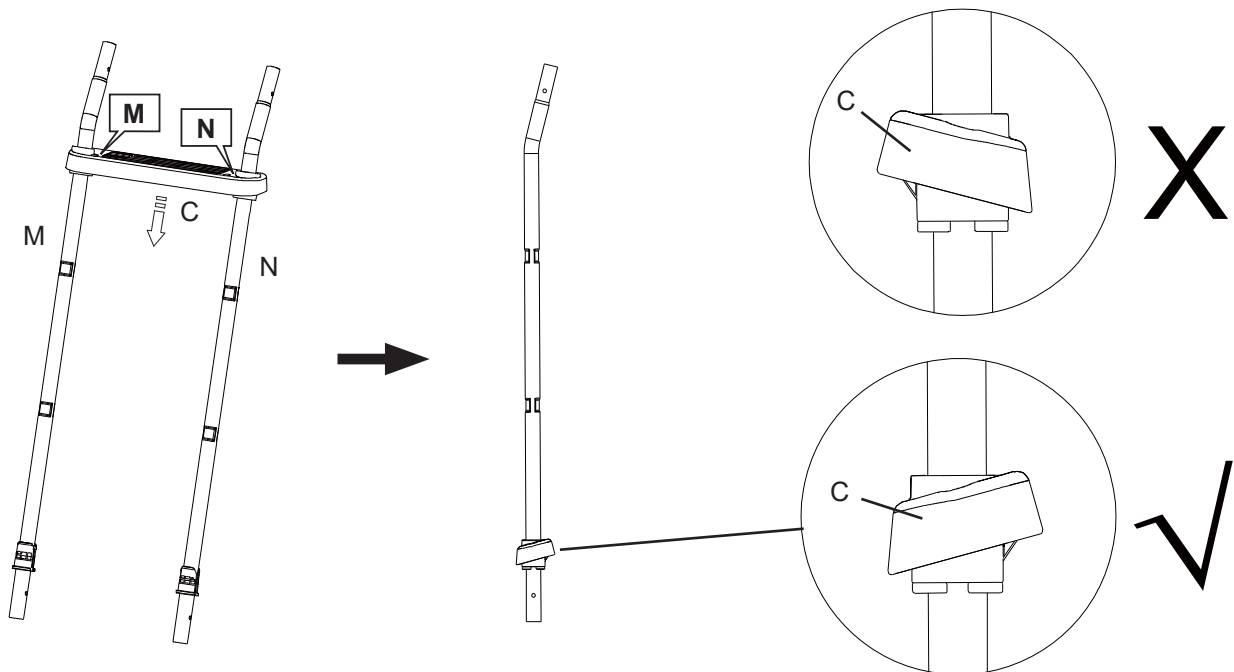
TYTO POKYNY UCHOVEJTE

NÁVOD K SESTAVENÍ (pokračování)

MONTÁŽ HORNÍCH ČÁSTÍ NOHOU - Kotevní pouzdro stupínku (C1)



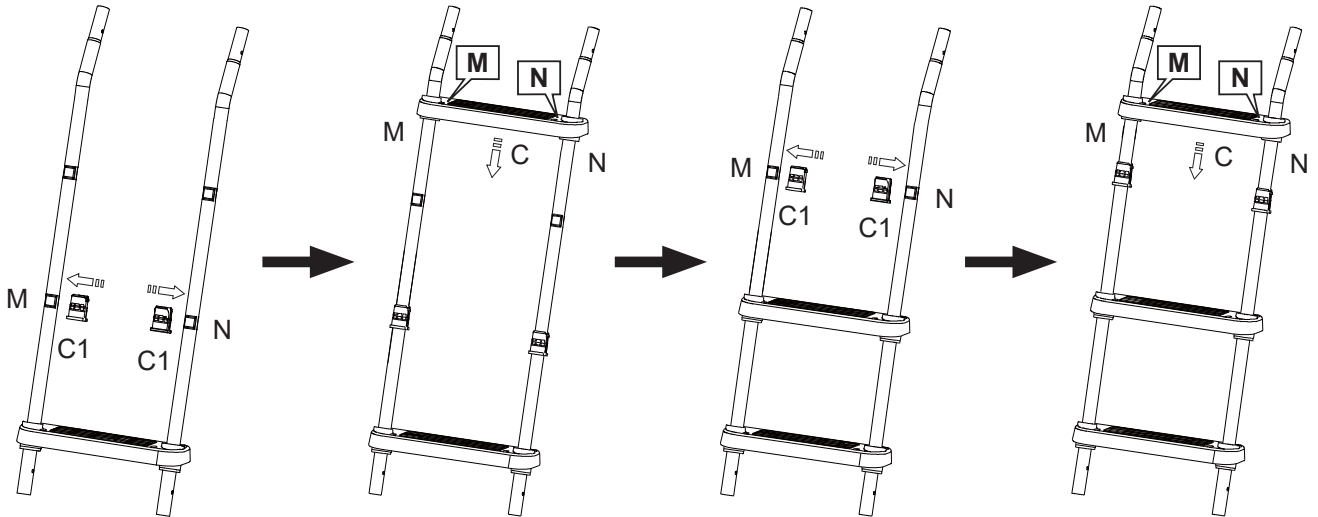
MONTÁŽ HORNÍCH ČÁSTÍ NOHOU - Stupeň (C)



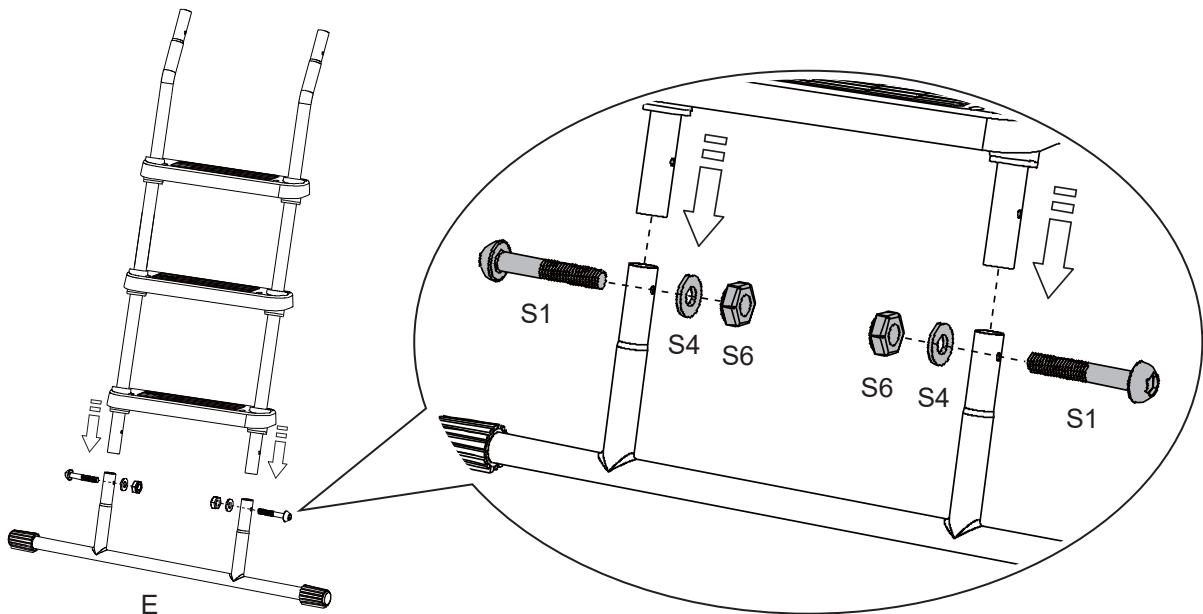
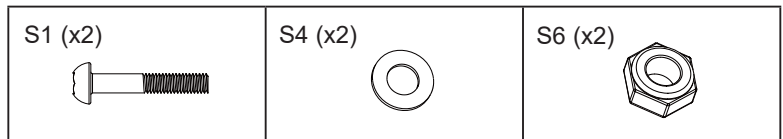
TYTO POKYNY UCHOVEJTE

NÁVOD K SESTAVENÍ (pokračování)

MONTÁŽ HORNÍCH ČÁSTÍ NOHOU (pokračování)



MONTÁŽ HORNÍCH ČÁSTÍ NOHOU A DOLNÍ ČÁSTI NOHY



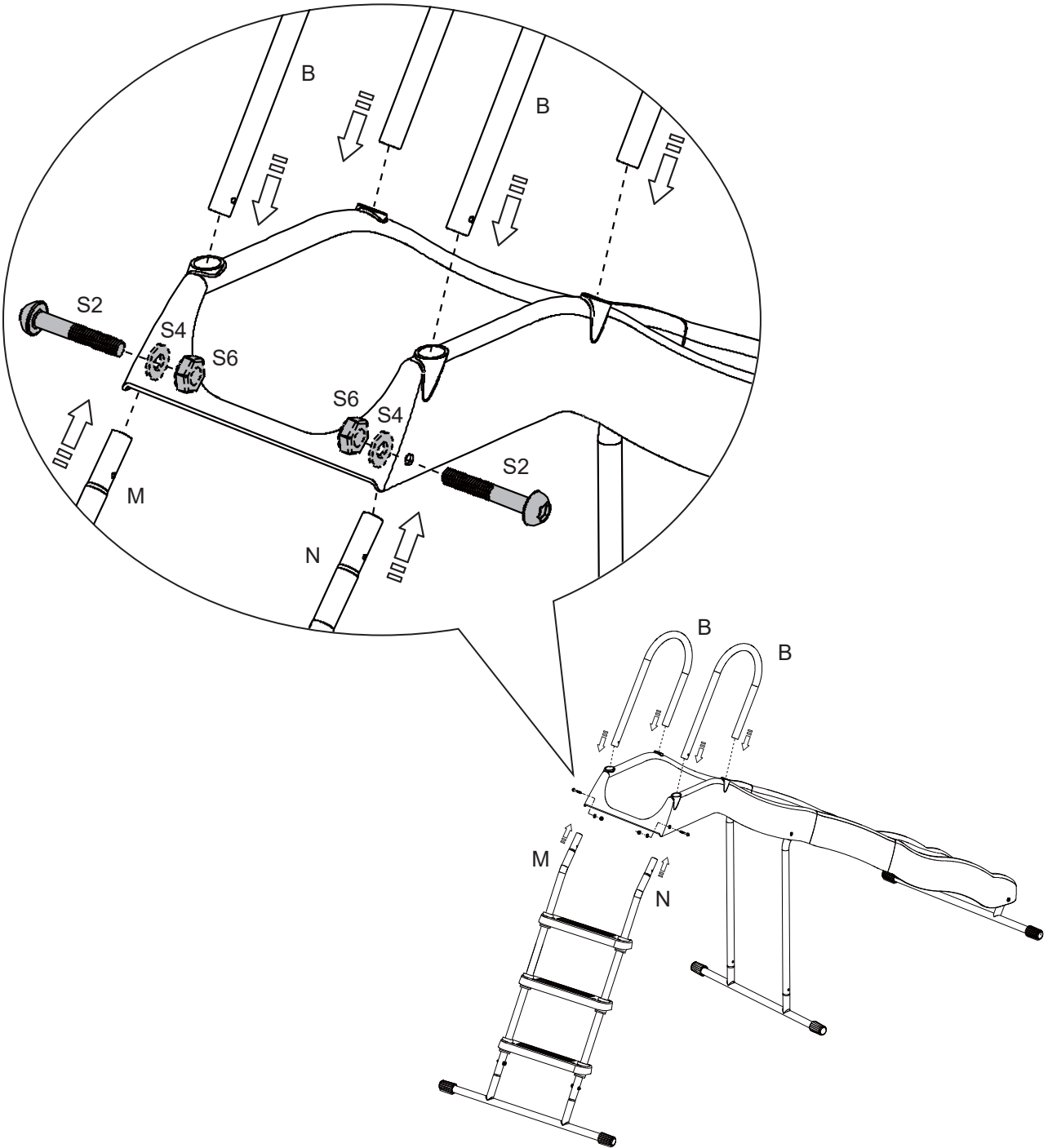
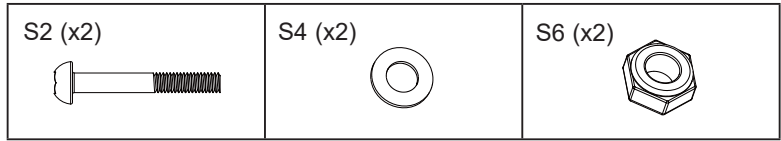
TYTO POKYNY UCHOVEJTE

Czech

369
A

NÁVOD K SESTAVENÍ (pokračování)

MONTÁŽ HORNÍCH ČÁSTÍ NOHOU, ČÁSTÍ SKLUZAVKY A HORNÍCH MADEL



TYTO POKYNY UCHOVEJTE

Strana 15

ÚDRŽBA

JE DŮLEŽITÉ ZKONTROLOVAT A DOTÁHNOUT VEŠKERÝ SPOJOVACÍ MATERIÁL NA ZAČÁTKU A V PRŮBĚHU SEZÓNY.

Na začátku každé sezóny:

- Utáhněte veškerý spojovací materiál.
- Zkontrolujte všechny ochranné kryty na šroubech, trubkách, hranách a rozích. Pokud jsou uvolněné, prasklé nebo chybí, vyměňte je.
- Zkontrolujte, zda kovové části nejsou zrezivělé. V případě zjištění rzi je třeba ji obrousit a znovu natřít barvou bez obsahu olova, která splňuje požadavky 16 CFR 1303.

Dvakrát měsíčně během herní sezóny:

- Utáhněte veškerý spojovací materiál.
- Zkontrolujte všechny ochranné kryty na šroubech, trubkách, hranách a rozích. Pokud jsou uvolněné, prasklé nebo chybí, vyměňte je.

Za udržování čitelnosti výstražných štítků odpovídají jejich vlastníci.

Pokyny k likvidaci:

- Demontáž a likvidace zařízení dětského hřiště musí být provedena tak, aby v době likvidace zařízení neohrožilo žádné nepřiměřené nebezpečí. Dodržujte všechny místní požadavky na likvidaci.
- Celý rám zcela rozeberte. Částečně rozebrané díly nenechávejte na místech přístupných dětem.
- Pokud chcete ocelové trubky recyklovat, odнесите rám do místního recyklačního centra.
- Všechny plastové díly lze recyklovat, odнесите je do místního recyklačního centra.
- Nedovolte dětem, aby si hrály s jakýmkoliv demontovanými částmi určenými k likvidaci, jako jsou trubky, šrouby, matice, vruty atd.
- Všechny zrezivělé díly, šrouby musí být řádně zlikvidovány. Nepoužívejte je opakovaně.

Uschovejte si tento návod a informační list pro případ, že budete muset kontaktovat výrobce.

TYTO POKYNY UCHOVEJTE

OMEZENÁ ZÁRUKA

Váš Intex Volně Stojící Skluzavka byl vyroben za použití nejkvalitnějších materiálů a zpracování. Všechny výrobky Intex byly zkontrolovány a shledány prosté všech vad před opuštěním továrny. Tato omezená záruka se vztahuje pouze na Intex Volně Stojící Skluzavka.

Tato omezená záruka je dodatkem, a ne náhradou vašich zákonných práv a opravných prostředků. Vaše zákonná práva mají přednost do té míry, do jaké je tato záruka v rozporu s některým z nich. Například, spotřebitelské zákony v celé Evropské unii stanovují zákonná záruční práva navíc k pokrytí, které poskytuje tato omezená záruka: informace o spotřebitelských právech celé EU naleznete na webových stránkách Evropského spotřebitelského centra na http://ec.europa.eu/consumers/ecc/contact_en/htm.

Tato omezená záruka se vztahuje pouze na původního kupce a je nepřenosná. Tato omezená záruka je platná pro období uvedeno níže od data původního maloobchodního nákupu. Uchovejte si původní doklad o zakoupení s tímto návodem, protože doklad o zakoupení musí doprovázet reklamaci, jinak bude omezená záruka neplatná.

Záruka pro Volně Stojící Skluzavka – 2 roky

Pokud zjistíte výrobní vadu na Intex Volně Stojící Skluzavka během záruční doby, obraťte se na příslušné servisní středisko Intex, které je uvedeno v samostatném seznamu „autorizovaných servisů“. Pokud se předmět vrátí podle pokynů servisního střediska Intex, servisní středisko zkontroluje předmět a rozhodne o platnosti nároku. Pokud se na předmět vztahují ustanovení záruky, bude předmět zdarma opraven nebo vyměněn za stejnou nebo srovnatelnou položku (podle rozhodnutí Intex).

Žádné další záruky se neposkytují, kromě této záruky a zákonných práv platných ve vaší zemi. Do rozsahu, který je možný ve vaší zemi, Intex v žádném případě nepřebírá odpovědnost vůči vám ani žádné třetí straně za přímé nebo nepřímé škody vyplývající z použití vašeho Intex Volně Stojící Skluzavka, nebo konání společnosti Intex nebo jejích zástupců a zaměstnanců (včetně výroby produktu). Některé státy nebo jurisdikce nedovolují vyloučení nebo omezení náhodných nebo následných škod, takže výše uvedená omezení nebo vyloučení se na vás nemusí vztahovat.

Uvědomte si, že tato omezená záruka se neuplatní v následujících případech:

- V případě, že Intex Volně Stojící Skluzavka je předmětem nedbalosti, nesprávného použití nebo aplikace, nesprávného provozu, nesprávné údržby nebo skladování.
- V případě, že Intex Volně Stojící Skluzavka byl vystaven poškození okolnostmi mimo kontrolu Intex, včetně ale ne výlučně, běžného opotřebení a poškození způsobeného požárem, povodní, mrazem, deštěm nebo jinými vnějšími přírodními silami.
- Na díly a součásti, které neprodává Intex; a/nebo.
- Na neoprávněné úpravy, opravy a demontáže na Intex Volně Stojící Skluzavka kýmoli jiným než pracovníkem servisního střediska Intex.

Tato záruka se nevztahuje na zranění nebo poškození jakéhokoliv majetku nebo osob.

Přečtěte si pečlivě návod k obsluze a dodržujte všechny pokyny týkající se správného provozu a údržby vašeho Volně Stojící Skluzavka. Před použitím vždy zkontrolujte váš výrobek. Omezená záruka může být neplatná, pokud nejsou dodržovány pokyny.

TYTO POKYNY UCHOVEJTE