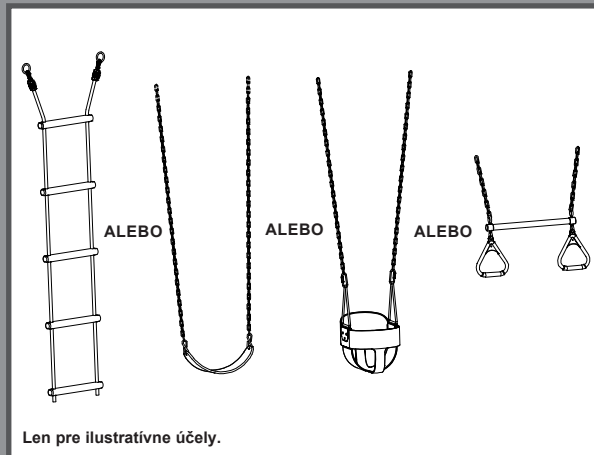


DÔLEŽITÉ BEZPEČNOSTNÉ ZÁSADY

Pred inštaláciou a použitím tohto výrobku si prečítajte, pochopte a starostlivo dodržiavajte všetky pokyny. Odložte si pre budúcu potrebu.

PRÍSLUŠENSTVO HOJDAČKY



Nezabudnite vyskúšať iné skvelé výrobky Intex: bazény, bazénové príslušenstvo, domáce hračky, nafukovacie matrace a člny, ktoré sú k dispozícii u vynikajúcich predajcov alebo navštívte naše webové stránky. Vzhľadom na politiku neustáleho zdokonaľovania výrobkov si Intex vyhradzuje právo na zmenu špecifikácií a vzhľadu, čo môže mať za následok aktualizáciu návodu na obsluhu bez predchádzajúceho upozornenia.

INTEX®

©2025 Intex Marketing Ltd. - Intex Development Co. Ltd. - Intex Recreation Corp. All rights reserved/Tous droits réservés/Todos los derechos reservados/Alle Rechte vorbehalten. Printed in China/Imprimé en Chine/Impreso en China/Gedruckt in China.

®™ Trademarks used in some countries of the world under license from/®™ Marques utilisées dans certains pays sous licence de/Marcas registradas utilizadas en algunos países del mundo bajo licencia de/Warenzeichen verwendet in einigen Ländern der Welt in Lizenz von/Intex Marketing Ltd. to/à/a/an Intex Development Co. Ltd., Hong Kong & Intex Recreation Corp., P.O. Box 1440, Long Beach, CA 90801 • Distributed in the European Union by/Distribué dans l'Union Européenne par/Distribuido en la unión Europea por/Vertrieb in der Europäischen Union durch/Intex Trading B.V., Ettensweg 46, 4706 PB Roosendaal - The Netherlands • Distributed in the UK by Unitex Service (UK) Limited, 124 City Road, London, England, EC1V 2NX, UK.
www.intexcorp.com

OBSAH

Varovanie.....	3
Informácie o povrchu ihriska.....	4
Referencie na náhradné diely.....	5
Návod na postavenie.....	5-6
Príprava montáže.....	5-6
Inštalácia.....	6
Údržba.....	7
Záruka.....	8

POZNÁMKA: V závislosti od zakúpeného hojdacieho príslušenstva sa táto príručka vzťahuje na nasledujúce modely hojdacieho príslušenstva: **Rebríková hojdačka, hojdacia sedačka, hrazdová hojdačka a vedierková hojdačka.** Hojdačka s A-rámom a ďalšie príslušenstvo hojdačky nie sú súčasťou balenia a sú tu zobrazené len na účely montáže.

TIETO POKYNY USCHOVAJTE

DÔLEŽITÉ BEZPEČNOSTNÉ ZÁSADY

Dodržiavanie nasledujúcich pokynov a upozornení znižuje pravdepodobnosť vážneho alebo smrteľného zranenia. Pravidelne si s deťmi opakujete tieto bezpečnostné pravidlá.

PREČÍTAJTE SI A DODRŽIAVAJTE VŠETKY POKYNY

VAROVANIE

- Inštaluje sa len na hojdačky s A-rámom s rýchlopúinacími hákmi alebo karabínami dimenzovanými na maximálnu hmotnosť 150 kg (330 libier). Neinštalujte na konáre stromov.
- Pred montážou tohto výrobku si nájdite vodorovnú zem s voľným priestorom aspoň 2 m od akejkoľvek konštrukcie alebo prekážky. Tento výrobok musí mať vo všetkých strán voľný priestor 2 m.
- Tento výrobok je určený len na domáce vonkajšie použitie. Nie je určený na používanie v zariadeniach dennej starostlivosti, škólkach, obchodných alebo iných verejných priestoroch.
- Pri používaní tohto výrobku alebo v jeho blízkosti je potrebný nepretržitý a kompetentný dohľad dospelých nad deťmi. Nikdy nenechávajte deti bez dozoru.
- Hojdacia sedačka, rebriková hojdačka a hrazdová hojdačka sú určené pre deti od 3 do 10 rokov pod dohľadom dospelšej osoby. Maximálny počet používateľov, pre ktorých je tento výrobok určený, je jedno dieťa s maximálnou hmotnosťou 50 kg (110 lbs).
- Vedierková hojdačka je určená na používanie deťmi od 1,5 do 5 rokov pod dohľadom dospelšej osoby. Maximálny počet používateľov, pre ktorých je tento výrobok určený, je jedno dieťa s maximálnou hmotnosťou 22,6 kg (50 lbs).
- Neprekračujte určený hmotnostný limit alebo maximálny počet používateľov tohto výrobku.
- Iba pre domáce použitie. Tento výrobok môžu montovať a demontovať len dospelé osoby.
- Uistite sa, že sú nohy hojdacej súpravy s A-rámom ukotvené v zemi.
- Aby ste predišli vážnym zraneniam, nedovoľte deťom používať tento výrobok, kým nie je kompletne zmontovaný a správne ukotvený.
- Domáce detské ihrisko neinstalujte na betón, asfalt alebo iný tvrdý povrch. Výrobok by sa mal inštalovať na povrchy pohlcujúce nárazy, ako je piesok, drevná štiepka, guma a pena. Podrobnosti nájdete v časti „**Informácie o povrchu ihriska**“.
- Upozornite deti, aby nechodili v blízkosti pohybujúcich sa predmetov, pred nimi, za nimi alebo medzi nimi.
- Nedovoľte deťom, aby krútili reťaze alebo laná hojdačky, ani aby ich prehodili cez hornú nosnú tyč, pretože to môže znížiť pevnosť reťaze alebo lana.
- Nikdy nepredlžujte reťaz alebo lano. Dodané reťaze alebo laná majú maximálnu dĺžku určenú pre hojdacie prvky.
- Nedovoľte deťom hodie prázdných sedadiel alebo hojdačiek.
- Naučte a poučte deti, aby sedeli, liezli alebo stáli v strede výrobku celou svojou hmotnosťou na výrobku.
- Pri používaní tohto výrobku deťom starostlivo pomáhajte, kým nedosiahnu dostatočnú silu, zručnosti a pohodlie na bezpečné používanie bez pomoci.
- Nedovoľte deťom používať tento výrobok iným ako určeným spôsobom.
- Upozornite deti, aby nevystupovali z hojdačiek alebo kolotočov, keď sú v pohybe.
- Zabezpečte, aby boli deti vhodne oblečené. Nosenie voľnej obuvi a oblečenia, ako sú šály a ponča, je pri používaní tohto výrobku potenciálne nebezpečné.
- Výrobok môže byť klzký, keď je mokrý alebo počas nepriaznivého počasia, ako je dážď, sneh, ľad atď. Za takýchto podmienok nedovoľte deťom používať tento výrobok.
- Skontrolujte, či sú reťaze a zavesená hojdačka zaistené na oboch koncoch a či sa nemôžu navzájom zamať.
- Nedovoľte deťom, aby k tomuto výrobku pripájali akékoľvek predmety, ktoré nie sú špeciálne navrhnuté na použitie so zariadením, ako sú napríklad švihadlá, šnúry na bielizeň, vodidlá pre domáce zvieratá, káble a reťaze, pretože môžu predstavovať nebezpečenstvo usškrtia.
- Upozornite deti, aby si pred použitím tohto výrobku zložili cyklistickú alebo inú športovú prilbu.
- Nedovoľte deťom, aby sa hojzali príliš vysoko alebo šikmo.
- Nedovoľte deťom, aby viseli alebo liezli na konštrukčné prvky tohto výrobku.
- Neupravujte výrobok a / alebo nepoužívajte príslušenstvo, ktoré nie je súčasťou dodávky od výrobcu.

NEDODRŽANIE TÝCHTO UPOZORNENÍ MÔŽE MAŤ ZA NÁSLEDOK POŠKODENIE MAJETKU, VÁŽNE ZRANENIE ALEBO SMRŤ.

TIETO POKYNY USCHOVAJTE

Informácie o povrchu ihriska**Informačný list pre spotrebiteľov o materiáloch na povrchovú úpravu detských ihrísk**

Americká Komisia pre bezpečnosť spotrebiteľských výrobkov (CPSC) odhaduje, že na pohotovostiach nemocníc v USA sa ročne ošetrí približne 100 000 zranení spôsobených pádmi na detské ihriská. Zranenia s týmto typom nebezpečenstva patria k najväznejším zraneniam na detských ihriskách a môžu byť smrteľné, najmä ak ide o poranenie hlavy. Povrch pod vybavením detského ihriska a v jeho okolí môže byť hlavným faktorom pri určovaní potenciálu pádu, ktorý môže spôsobiť zranenie. Je samozrejmé, že pád na povrch pohlcujúci nárazy je menej pravdepodobný ako pád na tvrdý povrch. Zariadenie detského ihriska by sa nikdy nemalo umiestňovať na tvrdé povrchy, ako je betón alebo asfalt, a hoci sa tráva môže zdať prijateľná, v miestach s vysokou návštevnosťou sa môže rýchlo zmeniť na tvrdú zeminu. Mulč z drvenej kôry, drevná štiepka, jemný piesok alebo drobný štrk sa považujú za prijateľné povrchy tlmiace nárazy, ak sú nainštalované a udržiavané v dostatočnej hĺbke pod a okolo zariadenia detského ihriska.

V tabuľke 1 je uvedená maximálna výška, z ktorej by dieťa nemalo utpieť život ohrozujúce poranenie hlavy pri páde na štyri rôzne sypké povrchové materiály, ak sú inštalované a udržiavané v hĺbke 150 mm, 225 mm a 300 mm.

Tabuľka 1 - Výška pádu v milimetroch, pri ktorej sa neočakáva život ohrozujúce poranenie hlavy

Typ materiálu	Hĺbka povrchového materiálu		
	150 mm	225 mm	300 mm
Dvakrát drvená mulčovací kôra	1 800	3 000	3 300
Drevná štiepka	1 800	2 100	3 600
Jemný piesok	1 500	1 500	2 700
Jemný štrk	1 800	2 100	3 000

Treba si však uvedomiť, že všetkým úrazom spôsobeným pádom sa nedá zabrániť bez ohľadu na to, aký povrchový materiál sa použije.

Odporúčame, aby materiál absorbujúci nárazy siahal minimálne 1 800 mm vo všetkých smeroch od obvodu stacionárneho zariadenia, ako sú preliezačky a šmykačky. Keďže však deti môžu úmyselne skákať z pohybujúcej sa hojdačky, materiál na tlmenie nárazov by mal v prednej a zadnej časti hojdačky siahat' minimálne do vzdialenosti dvojnásobku výšky otočného bodu meranej od bodu priamo pod otočným bodom na nosnej konštrukcii.

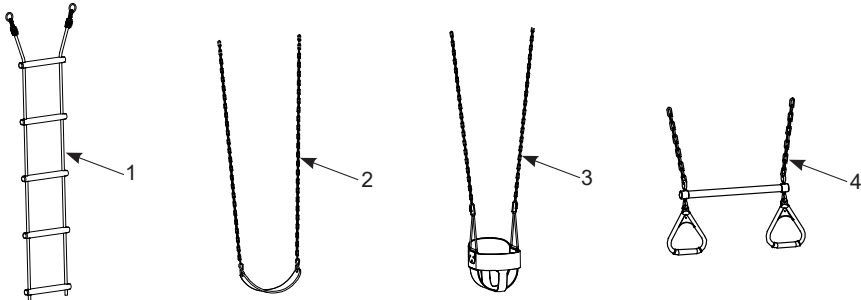
Tieto informácie majú pomôcť pri porovnávaní relatívnych vlastností rôznych materiálov, ktoré pohlcujú nárazy. Žiadny konkrétny materiál sa neodporúča uprednostniť pred iným. Každý materiál je však účinný len vtedy, keď sa správne udržiava. Materiály by sa mali pravidelne kontrolovať a dopĺňať, aby sa udržala správna hĺbka podľa potreby daného zariadenia. Výber materiálu závisí od typu a výšky zariadenia detského ihriska, dostupnosti materiálu v danej oblasti a jeho ceny.

Tieto informácie boli prevzaté z publikácií CPSC „Playground Surfacing-Technical Information Guide“ a „Handbook for Public Playground Safety“.

TIETO POKYNY USCHOVAJTE

REFERENCIE NA NÁHRADNÉ DIELY Slovak**377
10**

Pred zmontovaním výrobku skontrolujte jeho obsah a zoznámte sa so všetkými dielmi.



REF. Č.	POPIS	MNOŽ.	NÁHRADNÝ DIEL Č.
1	Rebríková hojdačka	1	13604
2	Hojdacía sedačka	1	13386
3	Vedierková hojdačka	1	13367
4	Hrazdová hojdačka	1	13387

POZNÁMKA: Obrázky majú len ilustratívny charakter. Aktuálny výrobok sa môže odlišovať. Nie je v mierke.

NÁVOD NA POSTAVENIE**Príprava a požiadavky na miesto**

- Výrobok umiestnite na vodorovný terén v odstupe najmenej 2 m od akejkoľvek konštrukcie alebo prekážky, ako je plot, garáž, dom, previsnuté konáre, šnúry na bielizeň, stĺp lampy alebo elektrické vedenie.
- Vytvorte miesto bez prekážok, ktoré by mohli spôsobiť poranenie, ako sú pne a/alebo korene stromov, tehly, kamene, postrekovacie hlavice a betón.
- Hojdačky by mali byť ďalej od konštrukcií v prednej a zadnej časti hojdačky - vo vzdialenosti rovnajúcej sa dvojnásobku výšky hornej tyče, na ktorej je hojdačka zavesená.

PRÍPRAVA MONTÁŽE**Výber konečného umiestnenia hojdačky**

- Oblasť, kde bude hojdačka postavená, musí byť úplne plochá a rovná. Nestavajte výrobok na svahu alebo svahovitom teréne.
- Okrem minimálneho vodorovného voľného priestoru 2 m (6') okolo hojdačky musí byť okolo nej minimálne 4 m (13') voľného vertikálneho priestoru. Táto požiadavka na výšku si vyžaduje vertikálnu vzdialenosť 2 m (6') nad hornou časťou hojdačky.

Všeobecné informácie:

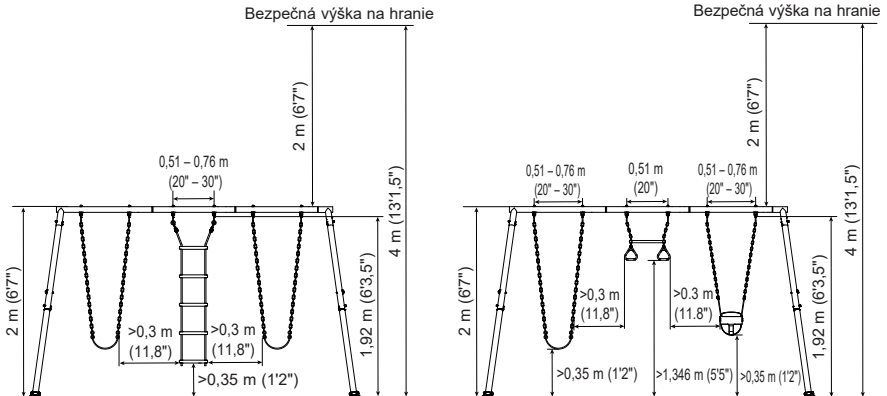
- Maximálny počet používateľov hojdacej sedačky, rebríkovej hojdačky a hrazdovej hojdačky je jedno dieťa s maximálnou hmotnosťou 50 kg. Maximálny počet používateľov, pre ktorých je vedierková hojdačka navrhnutá, je jedno dieťa s maximálnou hmotnosťou 22,6 kg.

TIETO POKYNY USCHOVAJTE

NÁVOD NA POSTAVENIE (pokračovanie) Slovak

377
10

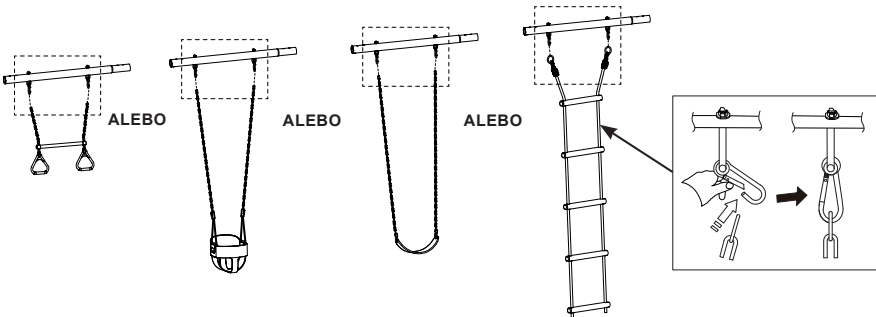
- Maximálna výška pádu: 1,92 m (6'3,5").
- Uistite sa, že konštrukcia hojdacej súpravy s A-rámom unesie dodatočnú hmotnosť 150 kg.
- Pripevnite hojdačku k vodorovnému nosníku A-rámu odstránením jednej existujúcej súpravy hojdačky.
- Zabezpečte bezpečnú vzdialenosť od ostatných predmetov na oboch stranách hojdačky: viac ako 0,3 m (11,8").
- Nainštalujte hojdačku tak, aby jej najnižší bod nebol nižšie ako 0,35 m od zeme.
- Uistite sa, že sú nohy hojdacej súpravy s A-rámom ukotvené v zemi.
- Na montáž sa nevyžadujú žiadne nástroje.



POZNÁMKA: Hojdačka s A-rámom a ďalšie príslušenstvo hojdačky nie sú súčasťou balenia a sú tu zobrazené len na účely montáže.

INŠTALÁCIA

Zaveste hojdačku na rám A vo vodorovnej polohe na rýchlopúňiací háčik.



TIETO POKYNY USCHOVAJTE

ÚDRŽBA

Slovak

377
10

JE DÔLEŽITÉ SKONTROLOVAŤ A DOTIAHNUŤ VŠETOK SPOJOVACÍ MATERIÁL NA ZAČIATKU A POČAS SEZÓNY.

Na začiatku každej hracej sezóny:

- Namažte všetky kovové pohyblivé časti.
- Skontrolujte, či je hojdačka bezpečne pripojená k vodorovnému nosníku. Podľa potreby utiahnite.
- Skontrolujte všetky ochranné kryty na skrutkách, rúrkach, hranách a rohoch. Ak sú uvoľnené, prasknuté alebo chýbajú, vymeňte ich.
- Skontrolujte všetky pohyblivé časti vrátane hojdacích sedadiel, lán, káblov a reťazí, či nie sú opotrebované, zhrdzavené alebo inak poškodené. Vymeňte ich podľa potreby.
- Skontrolujte, či kovové časti nie sú hrdzavé. Ak sú, vybrúste ich a premaľujte ich farbou bez obsahu olova, ktorá spĺňa požiadavky 16 CFR 1303.
- Znovu nainštalujte všetky plastové diely, ako sú hojdacie sedadlá alebo iné prvky, ktoré boli odstránené počas zimnej sezóny.
- Prehrabte a skontrolujte hĺbku sypkých výplňových ochranných povrchových materiálov, aby ste zabránili zhutneniu a udržali primeranú hĺbku. Podľa potreby ich vymeňte.

Dvakrát mesačne počas hracej sezóny:

- Skontrolujte, či je hojdačka bezpečne pripojená k vodorovnému nosníku. Podľa potreby utiahnite.
- Skontrolujte všetky ochranné kryty na skrutkách, rúrkach, hranách a rohoch. Ak sú uvoľnené, prasknuté alebo chýbajú, vymeňte ich.
- Prehrabte a skontrolujte hĺbku sypkých výplňových ochranných povrchových materiálov, aby ste zabránili zhutneniu a udržali primeranú hĺbku. Podľa potreby ich vymeňte.

Raz mesačne počas hracej sezóny:

- Skontrolujte všetky pohyblivé časti vrátane hojdacích sedadiel, lán, káblov a reťazí, či nie sú opotrebované, zhrdzavené alebo inak poškodené. Vymeňte ich podľa potreby.

Na konci každej sezóny alebo keď teplota klesne pod 0 °C (32 °F)

- Odstráňte všetky plastové časti hojdačky a odnesť ich do interiéru alebo ich nepoužívajte.
- Prehrabte a skontrolujte hĺbku sypkých výplňových ochranných povrchových materiálov, aby ste zabránili zhutneniu a udržali primeranú hĺbku. Podľa potreby ich vymeňte.

Majitelia sú zodpovední za udržiavanie čitateľnosti výstražných štítkov.

Pokyny na likvidáciu:

- Demontujte a zlikvidujte zariadenie detského ihriska takým spôsobom, aby počas likvidácie zariadenia nevznikli žiadne neprimerané riziká. Dodržiavajte všetky miestne požiadavky na likvidáciu.
- Úplne rozoberte celý rám. Nenechávajte čiastočne rozobraté časti na miestach prístupných deťom.
- Ak chcete oceľové rúry recyklovať, odnesť rám do miestneho recyklačného centra.
- Všetky plastové diely sa dajú recyklovať, odnesť ich do miestneho recyklačného centra.
- Nedovoľte deťom hrať sa so žiadnymi demontovanými časťami určenými na likvidáciu, ako sú reťaze, rúrky, skrutky, matice, laná atď.
- Všetky zhrdzavené časti, skrutky sa musia riadne zlikvidovať. Nepoužívajte ich opakovane.

Uschovajte si tento návod a informačný list pre prípad, že budete musieť kontaktovať výrobcu.

TIETO POKYNY USCHOVAJTE

OBMEDZENÁ ZÁRUKA

Slovak

377
10

Váš Intex Hojdačka bol vyrobený z najkvalitnejších materiálov a bol vysokokvalitne spracovaný. Všetky výrobky Intex boli pred opustením továrne skontrolované a sú bez výskytu akýchkoľvek porúch. Táto obmedzená záruka sa vzťahuje len na Intex Hojdačka.

Táto obmedzená záruka je dodatkom, a nie náhradou vašich zákonných práv a opravných prostriedkov. Vaše zákonné práva majú prednosť do takej miery, v akom je táto záruka v rozpore s niektorým z vašich zákonných práv. Napríklad spotrebiteľské zákony v celej Európskej únii stanovujú zákonné práva navyše k záruke, ktorú obdržíte v rámci tejto obmedzenej záruky: informácie o spotrebiteľských právach celej EÚ nájdete na internetovej stránke Európskej spotrebiteľského centra http://ec.europa.eu/consumers/ECC/contact_en/htm.

Ustanovenia tejto obmedzenej záruky sa vzťahujú len na pôvodného kupujúceho a táto záruka je neprenosná. Táto obmedzená záruka platí počas obdobia uvedeného nižšie od dátumu prvého maloobchodného nákupu alebo dodania. Odložte si váš pôvodný nákupný doklad s týmto návodom, pretože bude potrebné predložiť doklad o nákupe pri uplatnení reklamácie, inak je obmedzená záruka neplatná.

Záruka Hojdačka – 2 Rokov

Ak zistíte výrobnú chybu na Intex Hojdačka počas záručného obdobia, obráťte sa na príslušné servisné stredisko Intex uvedené v samostatnom zozname „autorizovaných servisných center“. Ak sa predmet vráti podľa pokynov servisného strediska Intex, servisné stredisko skontroluje predmet a rozhodne o oprávnenosti nároku. Ak sa na predmet vzťahujú ustanovenia záruky, bude predmet zadarmo opravený alebo vymenený za rovnakú alebo porovnateľnú položku (podľa rozhodnutia Intex).

Žiadne ďalšie záruky sa neposkytujú, okrem tejto záruky a zákonných nárokov platných vo vašej krajine. Do rozsahu prípustnom vo vašej krajine Intex v žiadnom prípade nenesie zodpovednosť voči vám ani žiadnej tretej strane za priame alebo nepriame škody vyplývajúce z používania vášho Intex Hojdačka, činnosti jeho zástupcov a zamestnancov (vrátane výroby výrobku). Niektoré krajiny alebo jurisdikcie nedovoľujú vylúčenie alebo obmedzenie náhodných alebo následných škôd, takže vyššie uvedené obmedzenia alebo vylúčenia sa na vás nemusia vzťahovať.

Táto obmedzená záruka sa neuplatní v nasledujúcich prípadoch:

- Ak bol Intex Hojdačka vystavený nedbanlivosti, nevhodnému použitiu alebo aplikácii, nehode, nesprávnemu použitiu, nesprávnej údržbe alebo skladovaniu.
- Ak Intex Hojdačka bol vystavený poškodeniu okolnosťami mimo kontrolu Intex vrátane a bez obmedzenia na bežné opotrebovanie a poškodenie spôsobené požiarom, povodňou, zamrznutím, dažďom alebo inými vonkajšími prírodnými silami.
- Na diely a súčasti, ktoré nepredáva Intex; a / alebo.
- Na neoprávnené úpravy, opravy či demontáž Intex Hojdačka kýmkoľvek iným ako pracovníkom servisného strediska Intex.

Zranenia alebo poškodenia akéhokoľvek majetku alebo osôb nie sú kryté touto zárukou.

Prečítajte si pozorne návod na obsluhu a dodržiavajte všetky pokyny týkajúce sa správnej prevádzky a údržby vášho Hojdačka. Întotdeauna inspectați produsul înainte de utilizare. Garanția dumneavoastră limitată va fi anulată dacă instrucțiunile nu sunt respectate.

TIETO POKYNY USCHOVAJTE