

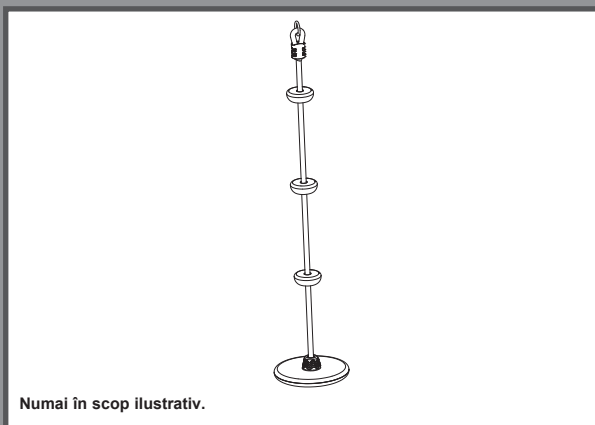
Romanian

376  
IO

## REGULI DE SIGURANȚĂ IMPORTANTE

**Citiți, înțelegeți și respectați cu grijă toate  
instrucțiunile înainte de a instala și folosi  
acest produs. A se păstra pentru  
consultări viitoare.**

# KIT DE LEAGĂN CU DISC



Numai în scop ilustrativ.

Nu uitați să încercați și aceste produse deosebite de la Intex: piscine, accesorii de piscină, jucării de interior, saltele și bărci gonflabile disponibile în anumite magazine sau pe website-ul nostru.

Datorită politicii de îmbunătățire în permanență a produselor sale, Intex își rezervă dreptul de a modifica specificațiile și aspectul, ducând poate la actualizarea manualului fără notificări prealabile.

# INTEX®

©2025 Intex Marketing Ltd. - Intex Development Co. Ltd. - Intex Recreation Corp. All rights reserved/Tous droits réservés/Todos los derechos reservados/Alle Rechte vorbehalten. Printed in China/Imprimé en Chine/Impreso en China/Gedruckt in China.

®™ Trademarks used in some countries of the world under license from/®™ Marques utilisées dans certains pays sous licence de/Marcas registradas utilizadas en algunos países del mundo bajo licencia de/Warenzeichen verwendet in einigen Ländern der Welt in Lizenz von/Intex Marketing Ltd. to/à/a/an Intex Development Co. Ltd., Hong Kong & Intex Recreation Corp., P.O. Box 1440, Long Beach, CA 90801 • Distributed in the European Union by/Distribué dans l'Union Européenne par/Distribuido en la unión Europea por/Vertrieb in der Europäischen Union durch/Intex Trading B.V., Ettenseweg 46, 4706 PB Roosendaal - The Netherlands • Distributed in the UK by Unitex Service (UK) Limited, 124 City Road, London, England, EC1V 2NX, UK.

www.intexcorp.com

MANUAL DE INSTRUCȚIUNI

## CUPRINS

<b>Avertisment.....</b>	<b>3</b>
<b>Informații privind suprafața locului de joacă.....</b>	<b>4</b>
<b>Referință asupra pieselor.....</b>	<b>5</b>
<b>Instruțiuni de montare.....</b>	<b>5-6</b>
<b>Pregătirea asamblării.....</b>	<b>5-6</b>
<b>Instalarea.....</b>	<b>7</b>
<b>Întreținerea.....</b>	<b>8</b>
<b>Garanția limitată.....</b>	<b>9</b>

**PĂSTRAȚI ACESTE INSTRUCȚIUNI**

# REGULI DE SIGURANȚĂ IMPORTANTE

376  
IO

Respectarea următoarelor declarații și avertismente reduce probabilitatea de rănire gravă sau fatală. Recapitulați aceste reguli de siguranță în mod regulat cu copiii dumneavoastră.

## CITIȚI ȘI RESPECTAȚI TOATE INSTRUCȚIUNILE



## AVERTISMENT

- Acest produs este destinat pentru a sta pe el în picioare sau așezat.
- A se instala pe un cadru de leagăn în formă de A cu cârlige sau carabiniere rapide pentru o greutate maximă de 150 kg (330 lbs). A nu se instala pe crengi de copac.
- Înainte de a asambla acest produs, găsiți un teren plan cu o distanță de cel puțin 2 m (6 ft) față de orice structură sau obstacol. Acest produs trebuie să aibă un spațiu liber de 2 m (6 ft) pe toate laturile.
- Acest produs este destinat exclusiv utilizării în exterior pentru uz casnic și familial. Nu este conceput pentru a fi utilizat în creșe, grădinițe, spații comerciale sau alte locuri publice.
- Este necesară supravegherea continuă și competență a copiilor de către un adult, în orice moment, atunci când se află pe sau în apropierea acestui produs. Nu lăsați niciodată copiii nesupravegheați.
- Acest produs este conceput pentru a fi utilizat de copii cu vârste cuprinse între 3 și 10 ani, sub supravegherea unui adult. Copiii sub 10 ani prezintă un risc mai mare de încurcare și de rănire.
- Numărul maxim de utilizatori pentru care este proiectat acest produs este de un copil cu greutatea maximă de 50 kg (110 lbs).
- Nu depășiți limita de greutate prevăzută sau numărul maxim de utilizatori pentru acest produs.
- Numai pentru uz casnic. Acest produs trebuie asamblat și dezamblat numai de către adulți.
- Asigurați-vă că picioarele cadrului de leagăn în formă de A sunt ancorate în sol.
- Pentru a preveni rănirea gravă, nu permiteți copiilor să folosească acest produs până când nu este complet asamblat și ancorat corespunzător.
- Nu instalați echipamentul domestic de joacă pe ciment, asfalt sau oricare altă suprafață dură. Produsul trebuie instalat pe suprafețe ce absorb impactul precum nisip, fragmente de coajă de copac, cauciuc și spumă. Consultați secțiunea „Informații privind suprafața locului de joacă” pentru detalii.
- Avertizați copiii să nu pășească în apropierea, în față, în spatele sau între articolele în mișcare.
- Nu permiteți copiilor să răsucescă lanțurile sau frânghiile de leagăn ori să le înfășoare peste bara de susținere, deoarece acest lucru poate reduce rezistența lanțului sau a frânghiei.
- Nu prelungiți niciodată lanțul sau frânghia. Lanțurile sau frânghiile furnizate au lungimea maximă proiectată pentru elementul (elementele) de legănat.
- Nu lăsați copiii să balanseze scaune sau leagăne neocupate.
- Învățați și instruiți-vă copiii să se așeze în centrul leagănelui, cu greutatea întreagă pe leagăn.
- Asistați îndeaproape copiii la utilizarea acestui produs până când acesția au forță, abilități și un nivel de confort adecvat pentru o utilizare în siguranță, fără asistență.
- Nu permiteți copiilor să utilizeze acest produs în alt mod decât cel prevăzut.
- Avertizați copiii să nu coboare din leagăne sau din carusele în timp ce acestea sunt în mișcare.
- Asigurați-vă că copiii sunt îmbrăcați corespunzător. Purtarea de încălțăminte și îmbrăcăminte largă, cum ar fi eșarfe și pelerine, sunt potențial periculoase în timpul utilizării acestui produs.
- Produsul poate deveni alunecos atunci când este ud sau pe vreme rea, cum ar fi ploaia, zăpada, gheața etc. Nu permiteți copiilor să utilizeze acest produs în astfel de condiții.
- Verificați dacă leagănelul suspendat și lanțurile sunt fixate la ambele capete și nu pot fi înfășurate pe ele însele.
- Nu permiteți copiilor să atașeze la acest produs obiecte care nu sunt proiectate special pentru a fi utilizate cu echipamentul, cum ar fi, dar fără a se limita la, frânghii de sărituri, frânghii de rufe, lese pentru animale de companie, cabluri și lanțuri, deoarece acestea pot cauza un pericol de strangulare.
- Avertizați copiii să își scoată casca de bicicletă sau altă cască de sport înainte de a utiliza acest produs.
- Nu permiteți copiilor să se balanseze prea sus sau înclinat.
- Nu permiteți copiilor să stea agățati sau să se cațere de niciun element structural al acestui produs.
- Nu modificați acest produs și/sau nu utilizați accesorii care nu sunt furnizate de producător.

**NERESPECTAREA ACESTOR AVERTISMENTE POATE DUCE LA DAUNE MATERIALE, RĂNIRE GRAVĂ SAU DECES.**

## PĂSTRAȚI ACESTE INSTRUCȚIUNI

## Informații privind Suprafața de acoperire a locului de joacă

### Fișă informativă pentru consumator privind materialele de acoperire a locului de joacă.

Comisia americană pentru siguranța produselor de consum (CPSC) estimează că aproximativ 100 000 de accidentări legate de echipamentul locurilor de joacă cauzate de căderi pe suprafața solului sunt tratate anual în Statele Unite de camerele de gardă ale spitalelor. Accidentările implicând acest tip de risc tind să fie printre cele mai grave dintre toate accidentările survenite la locul de joacă, și au potențialul de a fi fatale, în special când rănilor afectează capul. Suprafața de sun și din jurul echipamentului de joacă poate fi un factor major în determinarea accidentării - cauzând o eventuală cădere. Este evident că o cădere pe o suprafață ce absoarbe șocul este mai puțin probabilă să cauzeze o rănire gravă decât căderea pe o suprafață dură. Echipamentul de la locul de joacă nu ar trebui niciodată amplasat pe suprafețe dure precum beton sau asfalt, și dacă iarba pare acceptabilă, aceasta se poate transforma rapid în pământ bătătorit în zone cu trafic intens. Coajă de copac tocată, așchii de lemn, nisip fin sau pietriș fin sunt considerate suprafețe absorbante de șoc acceptabile când sunt instalate și menținute la o adâncime suficientă sub și în jurul echipamentului locului de joacă.

Tabelul 1 conține înălțimea maximă de la care nu se așteaptă ca un copil să înregistreze un traumatism cranian potențial fatal în cazul unei căderi pe patru materiale în vrac de acoperire diferite dacă acestea sunt instalate și menținute la adâncimi de 150 mm, 225 mm și 300 mm.

**Tabelul 1 — Înălțimea de cădere în milimetri de la care nu se așteaptă un traumatism cranian potențial fatal**

Tip de material	Adâncimea materialului acoperitor		
	150 mm	225 mm	300 mm
Coajă de copac dublu tocată	1 800	3 000	3 300
Așchii de lemn	1 800	2 100	3 600
Nisip fin	1 500	1 500	2 700
Pietriș fin	1 800	2 100	3 000

Însă, trebuie recunoscut că toate accidentările cauzate de căderi nu pot fi prevenite, indiferent de materialul de acoperire utilizat.

Se recomandă ca materialul absorbant de șoc să fie extins cu 1800mm în toate direcțiile de la perimetrul echipamentului staționar precum structuri de cățărare și tobogane. Însă, deoarece copiii sar intenționat pe de un leagăn în mișcare, materialul absorbant de șoc ar trebui extins în fața și în spatele leagănelui pe o distanță minim dublă cu înălțimea punctului de pivotare, măsurată dintr-un punct situat direct sub pivotul de pe structura de suport.

Această informație este destinată să ajute la compararea proprietăților relative absorbante a diferitelor materiale. Nu se recomandă un anumit material față de altul. Însă, fiecare material este eficient numai când este menținut corect. Materialele ar trebui verificate periodic și completate pentru a menține adâncimea corectă conform celor determinate ca fiind necesare pentru echipamentul aferent. Alegerea materialului depinde de tipul și de înălțimea echipamentului de joacă, de disponibilitatea materialului într-o anumită zonă și de costul acestuia.

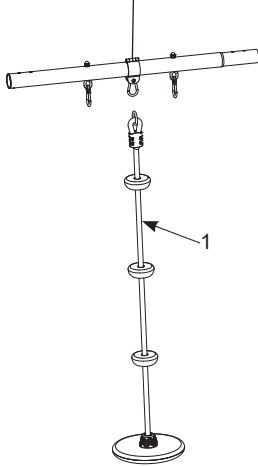
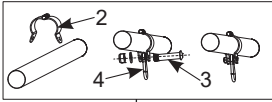
Această informație a fost extrasă din publicațiile CPSC „Suprafețele locurilor de joacă — Ghid tehnic de informații” și „Manualul pentru siguranța locurilor de joacă publice”.

# PĂSTRAȚI ACESTE INSTRUCȚIUNI

## REFERINȚĂ ASUPRA PIESELOR

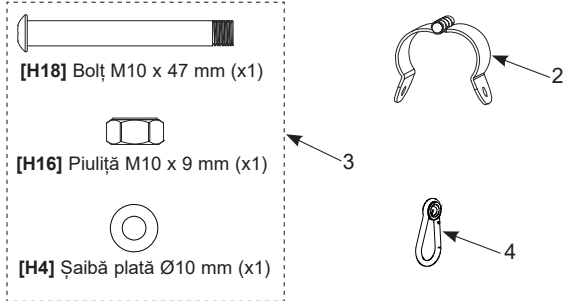
**376**  
**IO**

Înainte de a vă asambla produsul, vă rugăm petreceți câteva minute pentru a verifica prezența tuturor componentelor și a vă familiariza cu ele.



REF. NR.	DESCRIERE	BUC	NR. PIEȘĂ
1	Kit De Leagăn Cu Disc	1	12894
2	Colier	1	13603
3	Set de șuruburi	1	13600
4	Cârlig rapid	1	13601

**NOTĂ:** Desenele au numai rol ilustrativ. Este posibil să nu reprezinte produsul real. Piesele nu sunt la mărimea reală.



## INSTRUȚIUNI DE MONTARE

### Cerințe și pregătirea amplasamentului

- Așezați produsul pe un teren plan, la o distanță de cel puțin 2 m (6 ft) de orice structură sau obstacol, cum ar fi un gard, un garaj, o casă, ramuri atârinate, frângerii de rufe, stâlpi de iluminat sau fire electrice.
- Creați un loc fără obstacole care ar putea cauza răniri - cum ar fi cioturi și/sau rădăcini de copaci, cărămizi, pietre, capete de aspersoare și beton.
- Leagănele ar trebui să fie mai îndepărtate de structurile din față și din spatele lor - o distanță egală cu de două ori înălțimea barei superioare de care este suspendat leagănul.

## PREGĂTIREA ASAMBLĂRII

### Selectarea locației finale a setului de leagăne

- Locul unde urmează să fie instalat Setul de leagăne trebuie să fie perfect neted și drept. Nu montați piscina pe o pantă sau pe o suprafață înclinată.
- În plus față de spațiul liber orizontal minim de 2 m (6') în jurul setului, locația dumneavoastră trebuie să aibă o distanță minimă de 4 m (13') față de sol pe verticală. Această cerință de înălțime necesită un spațiu liber vertical de 2 m (6') deasupra părții superioare a Setului de leagăne.

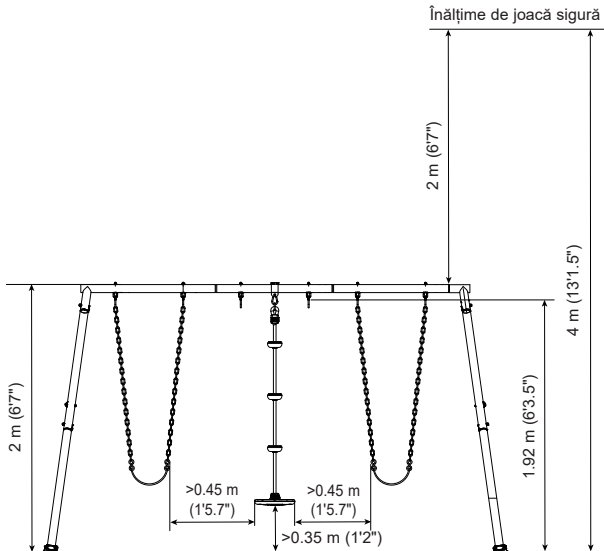
## PĂSTRAȚI ACESTE INSTRUCȚIUNI

# INSTRUȚIUNI DE MONTARE (continuare)

**376**  
**IO**

## Informații generale:

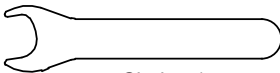
- Numărul maxim de utilizatori pentru care este proiectat acest produs este de un copil cu greutatea maximă de 50 kg (110 lbs).
- Înălțimea maximă de cădere: 1.92 m (6'3.5").
- Asigurați-vă că structura în formă de A a leagănelui poate suporta o greutate suplimentară de 150 kg (330 lbs).
- Prindeți leagănelul cu disc de grinda orizontală a cadrului în formă de A a leagănelului, îndepărtând setul de leagănel cu lanț existent.
- Asigurați distanța de siguranță față de alte obiecte pe oricare dintre laturile leagănelului: peste 0.45m (1'5.7").
- Instalați leagănelul cu disc astfel încât punctul cel mai jos să nu fie mai mic de 1'2" (0,35 m) de sol.
- Asigurați-vă că picioarele setului de leagănel cu cadru în formă de A sunt ancorate în sol.



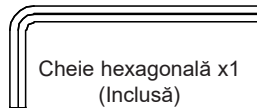
**NOTĂ:** Un set de leagănel cu cadru în formă de A și alte accesorii de leagănel nu sunt incluse, și sunt ilustrate numai în vederea asamblării.

## Unelte necesare în vederea instalării:

O (1) cheie și o (1) chei hexagonale (unelte incluse).



Cheie x1  
(Inclusă)



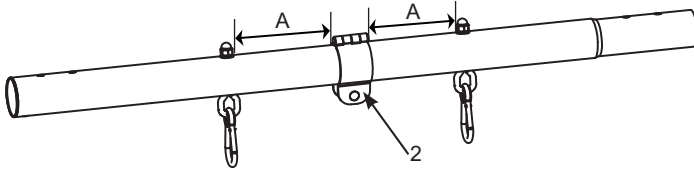
Cheie hexagonală x1  
(Inclusă)

# PĂSTRAȚI ACESTE INSTRUCȚIUNI

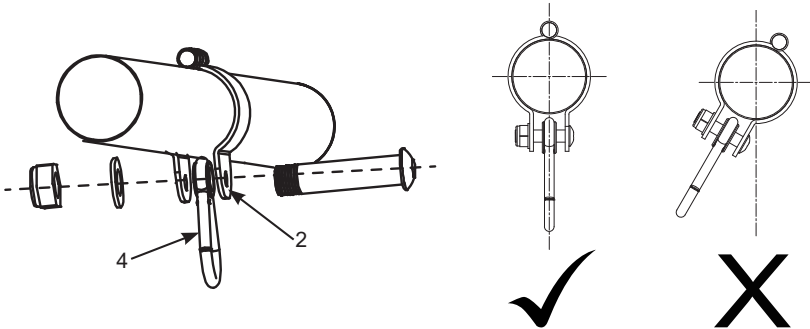
## INSTALAREA

376  
IO

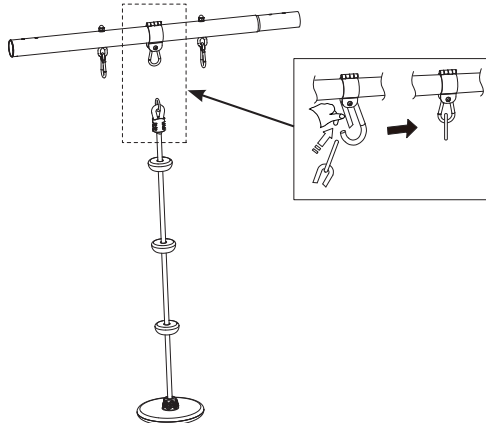
1. Prindeți colierul (2) de centrul grinzii orizontale între cele două cârlige rapide neocupate.



2. Amplasați cârligul rapid (4) cu capătul mic în interiorul colierului (2), introduceți șurubul prin colier (2) și cârligul rapid (4). Strângeți șurubul și piulița folosind cheia fixă și cea hexagonală. **NOTĂ:** Asigurați-vă că colierul este centrat între cele două cârlige neocupate, iar șurubul și piulița sunt strânse bine.



3. Suspențați kitul leagănelui cu disc de grinda orizontală a cadrului în formă de A a leagănelui folosind cârligul rapid.



**PĂSTRAȚI ACESTE INSTRUCȚIUNI**

# ÎNTREȚINEREA

376  
IO

## ESTE IMPORTANT SĂ VERIFICAȚI ȘI SĂ STRÂNGEȚI TOATE FERONERIILE LA ÎNCEPUTUL ȘI ÎN TIMPUL SEZONULUI.

### La începutul fiecărui sezon de joacă:

- Lubrifiați toate piesele metalice mobile.
- Verificați dacă leagănul cu disc este bine conectat la grinda orizontală. Strângeți dacă este nevoie.
- Verificați toate capacele de protecție de pe șuruburi, țevi, margini și colțuri. Înlocuiți-le dacă sunt slăbite, crăpate sau lipsesc.
- Verificați toate piesele mobile, inclusiv scaunele leagănului, frânghiile, cablurile și lanțurile, pentru a determina dacă sunt uzate, ruginite sau deteriorate. Înlocuiți-le după cum este necesar.
- Verificați dacă piesele metalice sunt ruginite. În cazul în care se găsește, șlefuiți și vopsiți din nou folosind o vopsea fără plumb care îndeplinește cerințele din 16 CFR 1303.
- Reinstalați toate piesele din plastic, cum ar fi scaunele de leagăn sau orice alte elemente care au fost îndepărtate pentru sezonul rece.
- Greblați și verificați adâncimea materialelor de protecție a suprafețelor de umplură pentru a preveni compactarea și pentru a menține o adâncime adecvată. Înlocuiți-le dacă este necesar.

### De două ori pe lună în timpul sezonului de joacă:

- Verificați dacă leagănul cu disc este bine conectat la grinda orizontală. Strângeți dacă este nevoie.
- Verificați toate capacele de protecție de pe șuruburi, țevi, margini și colțuri. Înlocuiți-le dacă sunt slăbite, crăpate sau lipsesc.
- Greblați și verificați adâncimea materialelor de protecție a suprafețelor de umplură pentru a preveni compactarea și pentru a menține o adâncime adecvată. Înlocuiți-le dacă este necesar.

### O dată pe lună în timpul sezonului de joacă:

- Verificați toate piesele mobile, inclusiv scaunele leagănului, frânghiile, cablurile și lanțurile, pentru a determina dacă sunt uzate, ruginite sau deteriorate. Înlocuiți-le după cum este necesar.

### La sfârșitul fiecărui sezon sau când temperatura scade sub 0° C (32° F)

- Îndepărtați toate componentele de plastic ale leagănului și păstrați-le în interior când leagănul nu este utilizat.
- Greblați și verificați adâncimea materialelor de protecție a suprafețelor de umplură pentru a preveni compactarea și pentru a menține o adâncime adecvată. Înlocuiți-le dacă este necesar.

### Proprietarii sunt responsabili pentru menținerea lizibilității etichetelor de avertizare.

### Instrucțiuni de eliminare:

- Dezasamblați și eliminați echipamentele de pe terenul de joacă astfel încât să nu existe niciun pericol nerezonabil în momentul în care echipamentul este aruncat. Respectați toate cerințele locale privind eliminarea.
- Dezasamblați complet întregul cadru. Nu lăsați piesele parțial dezasamblate în zone accesibile copiilor.
- Dacă doriți să reciclați tubulatura din oțel, predați cadrul la centrul de reciclare local.
- Toate piesele din plastic pot fi reciclate, duceți-le la centrul de reciclare local.
- Nu lăsați copiii să se joace cu piese demontate destinate eliminării precum lanțuri, tuburi, bolțuri, piulițe, șuruburi, corzi, etc.
- Toate piesele ruginite și șuruburile trebuie eliminate în mod corespunzător. Nu le refolosiți.

Păstrați această fișă de instrucțiuni și informații în cazul în care este necesar să contactați producătorul.

## PĂSTRAȚI ACESTE INSTRUCȚIUNI

## GARANȚIA LIMITATĂ

376  
IO

Kit De Leagă Cu Disc dumneavoastră Intex a fost fabricat folosind materiale și manoperă de cea mai bună calitate. Toate produsele Intex au fost verificate și testate pentru depistarea defectelor înainte de a părăsi fabrica. Această Garanție limitată se aplică numai Kit De Leagă Cu Disc Intex.

Această garanție limitată este suplimentară și nu înlocuiește drepturile dumneavoastră legale și soluțiile de care puteți beneficia. În măsura în care prezenta garanție este în neconcordanță cu oricare dintre drepturile dumneavoastră legale, acestea vor prevala. De exemplu, legile cu privire la consumatori din Uniunea Europeană asigură drepturi statutorii referitoare la garanție, în plus față de prevederile de care beneficiați ca urmare a acestei garanții limitate: pentru informații referitoare la legile cu privire la consumatori din UE, vă rugăm să accesați site-ul Centrului Consumatorilor din Europa la [http://ec.europa.eu/consumers/ecc/contact\\_en/htm](http://ec.europa.eu/consumers/ecc/contact_en/htm).

Prevederile acestei garanții limitate se aplică numai cumpărătorului inițial și garanția nu este transferabilă. Această garanție limitată este validă numai pentru perioada notată mai jos de la ultima dată a achiziției inițiale sau a livrării. Păstrați chitanța originală de achiziționare împreună cu acest manual, dat fiind că va trebui să faceți dovada cumpărării și că reclamațiile trebuie să fie însoțite de chitanță, pentru a nu anula garanția limitată.

Garanție Kit De Leagă Cu Disc – 2 ani

În cazul depistării unui defect de fabricație asupra Kit De Leagă Cu Disc în perioada valabilității garanției, vă rugăm contactați un centru de service Intex adecvat trecut în anexa separată „Centrele de service autorizate”. În cazul în care articolul este returnat așa cum este specificat de către Centrul de Asistență Clienți Intex, Centrul va inspecta articolul și va determina valabilitatea reclamației. În cazul în care articolul este acoperit de prevederile garanției, acesta va fi reparat sau înlocuit cu un articol identic sau comparabil (la alegerea Intex), fără niciun cost pentru dumneavoastră.

În afară de prezenta garanție și celelalte drepturi legale din țara dumneavoastră, nu sunt implicate alte garanții suplimentare. În măsura în care este posibil și în țara dumneavoastră, în niciun caz Intex nu-și asumă responsabilitatea față de dumneavoastră sau terți pentru pagube directe sau indirecte datorate utilizării Kit De Leagă Cu Disc dumneavoastră Intex, sau pentru Intex ori agenții acestuia și acțiunile angajaților (incluzând fabricantul produsului). Anumite state sau jurisdicții nu permit excluderea sau limitarea daunelor directe sau indirecte, prin urmare, limitarea sau excluderea de mai sus se poate sau nu să se aplice cazului dumneavoastră.

Trebuie să rețineți că această garanție limitată nu se aplică în următoarele circumstanțe:

- În cazul în care Kit De Leagă Cu Disc Intex este supus neglijenței, utilizării sau aplicării anormale, accidentului, funcționării necorespunzătoare, întreținerii sau depozitării necorespunzătoare.
- Dacă Kit De Leagă Cu Disc Intex este avariat în circumstanțe care nu pot fi controlate de Intex, incluzând dar nelimitându-se la perforări, ruperi, abraziuni, la uzură normală și deteriorări provocate de expuneri la incendiu, inundații, îngheț, ploaie sau alte forțe naturale externe.
- În cazul pieselor și componentelor necomercializate de Intex; și/sau.
- Modificărilor neautorizate, reparațiile sau demontarea Kit De Leagă Cu Disc Intex de către oricine altcineva în afara de personalul de la Centrele de service Intex.

Accidentele sau distrugerea bunurilor nu sunt acoperite de această garanție.

Citiți cu atenție manualul de utilizare și respectați toate instrucțiunile referitoare la utilizarea și întreținerea corectă a Kit De Leagă Cu Disc. Întotdeauna inspectați produsul înainte de utilizare. Garanția dumneavoastră limitată va fi anulată dacă instrucțiunile nu sunt respectate.

## PĂSTRAȚI ACESTE INSTRUCȚIUNI