

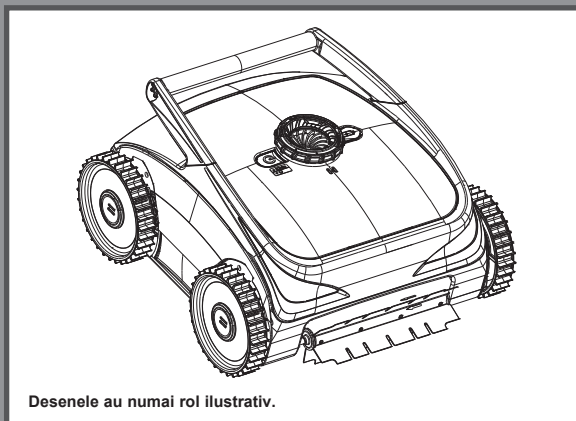
Romanian

79
IO

REGULI DE SIGURANȚĂ IMPORTANTE

**Citiți, înțelegeți și respectați cu grijă toate
instrucțiunile înainte de a instala și
folosi acest produs. A se păstra
pentru consultări viitoare.**

Curățător robotic de piscină ZX500R



Desenele au numai rol ilustrativ.

Nu uitați să încercați și aceste produse deosebite de la Intex: piscine, accesorii de piscină, piscine gonflabile și jucării de interior, saltele și bărci gonflabile disponibile în anumite magazine sau pe website-ul nostru.

Datorită politicii de îmbunătățire în permanență a produselor sale, Intex își rezerva dreptul de a modifica specificațiile și aspectul, ducând poate la actualizarea manualului fara notificari prealabile.

INTEX®

©2025 Intex Marketing Ltd. - Intex Development Co. Ltd. - Intex Recreation Corp. All rights reserved/Tous droits réservés/Todos los derechos reservados/Alle Rechte vorbehalten. Printed in China/Imprimé en Chine/Impreso en China/Gedruckt in China.

®™ Trademarks used in some countries of the world under license from/®™ Marques utilisées dans certains pays sous licence de/Marcas registradas utilizadas en algunos países del mundo bajo licencia de/Warenzeichen verwendet in einigen Ländern der Welt in Lizenz von/Intex Marketing Ltd. to/à/a/an Intex Development Co. Ltd., Hong Kong & Intex Recreation Corp., P.O. Box 1440, Long Beach, CA 90801 • Distributed in the European Union by/Distribué dans l'Union Européenne par/Distribuido en la Unión Europea por/Vertrieb in der Europäischen Union durch/Intex Trading B.V., Ettenseweg 46, 4706 PB Roosendaal - The Netherlands • Distributed in the UK by UniteX Service (UK) Limited, 124 City Road, London, England, EC1V 2NX, UK.

www.intexcorp.com

MANUALUL UTILIZATORULUI

CUPRINS

Avertisment.....	3
Specificații produs.....	4
Referință asupra pieselor.....	5
Instrucțiuni de utilizare.....	6-8
Instrucțiuni detaliate de utilizare.....	9-14
Depozitarea pe termen lung.....	14
Probleme tehnice.....	15
Garanția limitată.....	16

PASTRAI ACESTE INSTRUCIUNI

REGULI DE SIGURANȚĂ IMPORTANTE

Citiți, înțelegeți și respectați cu grijă toate instrucțiunile înainte de a instala și folosi acest produs.



ATENȚIE

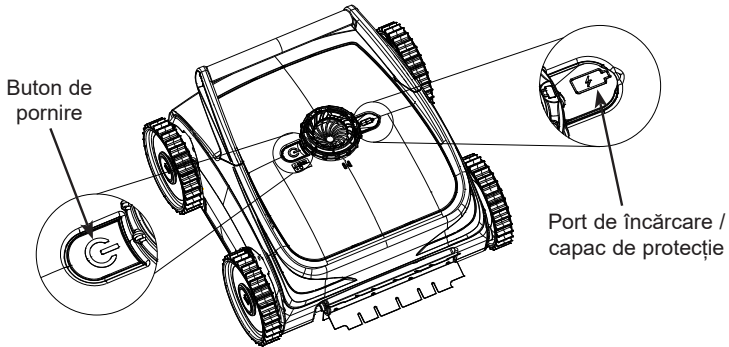
- Asamblarea și dezamblarea trebuie făcute numai de către adulți. Aceasta nu este o jucărie.
- Acest aparat poate fi utilizat de către persoane cu capacități fizice, senzoriale sau intelectuale reduse ori lipsite de cunoștințe sau de experiență numai dacă sunt supravegheate sau au fost instruite cu privire la utilizarea aparatului în deplină siguranță și înțeleg pericolele implicate.
- Nu lăsați copiii să se joace cu aparatul. Este interzisă efectuarea curățării și întreținerii aparatului permisibile utilizatorului de către copii nesupravegheați.
- Aparatul trebuie alimentat la o tensiune de siguranță extra joasă care să corespundă cu cea marcată pe aparat.
- Nu utilizați produsul dacă acesta este avariat în vreun fel. Înlocuiți imediat componentele avariate.
- Acest curățător are putere de aspirare. Feriți-vă părul, îmbrăcămintea largă, degetele și oricare alte părți ale corpului de piesele în mișcare și de orificii.
- Utilizați numai accesoriile și piesele de schimb specificate în acest manual.
- Nu lăsați niciodată acest produs conectat la priză în caz de depozitare pe termen lung.
- Nu lăsați acest produs în apă dacă este oprit sau are bateriile descărcate.
- **Nu utilizați acest produs când piscina este inaugurată (la începutul sezonului). Acest produs este conceput pentru întreținerea generală de rutină a piscinei dumneavoastră. Nu utilizați produsul pentru curățarea murdăriei persistente acumulate de mult timp precum la începutul sezonului de utilizare a piscinei.**
- Acest produs a fost conceput pentru utilizare subacvatică: trebuie scufundat pentru ca să funcționeze corect. Nu utilizați acest produs ca și aspirator universal.
- Nu utilizați acest produs fără filtru și/sau capac.
- Nu aspirați obiecte ascuțite, acestea ar putea deteriora filtrul.
- Nu aspirați substanțe toxice, inflamabile sau combustibile precum benzină sau să utilizați aspiratorul în prezența aburilor inflamabili.
- Nu introduceți niciodată sau să scăpați obiecte în orificiile aspiratorului. Păstrați toate orificiile neobstrucționate de frunze, resturi sau orice altceva care ar putea reduce debitul apei.
- Nu utilizați dispozitivul atunci când oameni sau animale se află în piscină.
- Întotdeauna opriți și decuplați dispozitivul de la priză înainte de a-l curăța, de a efectua operații de service, de a înlocui filtrul sau de a efectua orice altă întreținere de rutină.
- Nu încărcați produsul cu un încărcător cu ștecher deteriorat.
- Încărcați produsul în exterior, într-un loc curat și uscat. Nu expuneți produsul la ploaie sau la temperaturi extreme și nu-l manevrați în timpul încărcării dacă aveți mâinile ude. Nu încărcați niciodată produsul când acesta este în funcțiune.
- Acest produs conține baterii reincărcabile de litiu-ion (Li-ion) sigilate, care nu pot fi înlocuite. Nu eliminați acest produs împreună cu deșeurile normale, în deșeurile municipale nesortate sau prin ardere deoarece acumulatorul încorporat ar putea pierde electroliți sau să explodeze. Întotdeauna eliminați bateriile în conformitate cu legile și regulamentele locale.
- Acest produs trebuie utilizat numai în scopurile descrise în manual!
- Operațiile de încărcare trebuie desfășurate în conformitate cu instrucțiunile din capitolul privind "încărcarea bateriei".

RESPECTAȚI ACESTE REGULI ȘI TOATE INSTRUCȚIUNILE PENTRU A EVITA PAGUBELE MATERIALE SAU ALTE VĂTĂMĂRI.

PASTRAI ACESTE INSTRUCIUNI

SPECIFICAȚII PRODUS

Romanian

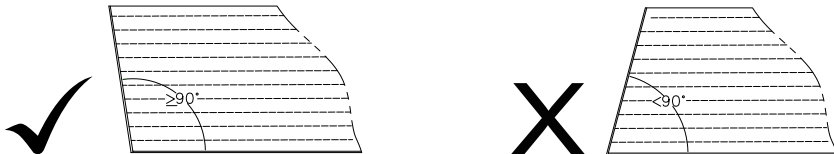
79
10

Model:	ZX500R
Putere de intrare încărcător:	220-240 V AC, 50/60 Hz
Putere de ieșire încărcător:	16 V DC, 3.5 A
Putere maximă de funcționare:	46 W
Tensiune/capacitate baterie:	12.8 V DC, 7.5 Ah
Durată de încărcare:	3 ore
Timpe de funcționare cu încărcare completă:	până la 2 ore
Suprafața maximă de curățare:	până la 1894 ft ² (176 m ²)
Adâncimea maximă a apei:	≤ 78.7 in (2 m)
Grad de impermeabilitate:	IPX8
Temperatura apei pentru funcționare:	10~32 °C (50~90 °F)
Temperatură de depozitare:	0~40 °C (32~104 °F)
Cerința nivelului chimic al apei din piscină:	pH: 7.0-7.4
	Clorului rezidual liber: până la 4 ppm
	NaCl: până la 5000 ppm

Adecvat pentru piscinele supraterane și îngropate* cu o adâncime maximă de 2 m (78,7 in).

* Rezultatele pot varia în funcție de tipul de suprafețe piscinei — inadecvat pentru pereții piscinei dacă unghiul dintre perete și podeaua piscinei este mai mic de 90 de grade (unghi ascuțit), sau orice piscină supraterană cu un inel superior gonflabil.

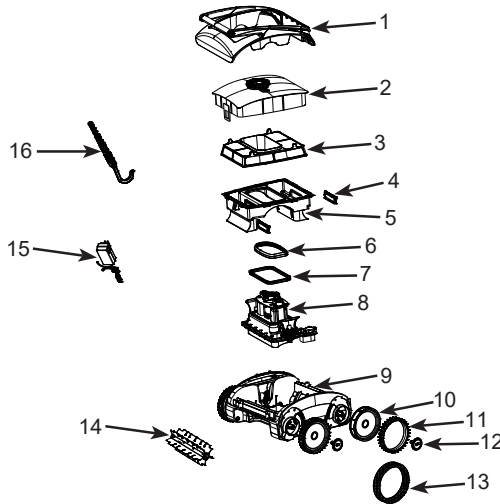
NOTĂ: Cerința privind cățărarea pe perete - asigurați-vă că unghiul dintre peretele interior al piscinei și sol este mai mare sau egal cu 90 de grade. Dacă unghiul dintre peretele interior al piscinei și sol este mai mic de 90 de grade, robotul de curățare nu va putea urca pe perete.



PASTRAI ACESTE INSTRUCIUNI

REFERINȚĂ ASUPRA PIESELOR

Romanian

79
10

NOTĂ: Imaginile au rol strict ilustrativ. Acestea pot să nu reprezinte produsul actual. Imaginile nu respectă scara reală a obiectelor.

NR. REF.	DESCRIERE	BUC	NR. PIEȘĂ DE REZERVĂ
1	CARCASĂ SUPERIOARĂ ROBOT	1	13498A
2	CAPACUL SUPERIOR AL COLECTORULUI DE RESTURI	1	13499A
3	SITĂ DE FILTRARE	1	13502A
4	SITĂ DE FILTRARE LATERALĂ	2	13509
5	COLECTOR DE DEȘEURI	1	13503
6	GARNITURĂ SUPERIOARĂ	1	13500
7	GARNITURĂ INFERIOARĂ	1	13501
8	MODUL DE VITEZE	1	13504A
9	BAZĂ ROBOT	1	13505
10	ROATĂ	4	13508A
11	ANVELOPĂ CU NERVURI	4	13712
12	DISPOZITIV DE BLOCARE ROȚI	4	13507
13	PNEU ANTIDERAPANT (CU 4 ÎN PLUS)	8	13684
14	PERIE PENTRU ROȚI	2	13506
15	ÎNCĂRCĂTOR	1	13512
16	CÂRLIG	1	13510

La comandarea pieselor, nu uitați să menționați numărul modelului și numărul de catalog al pieselor.

PASTRAI ACESTE INSTRUCIUNI

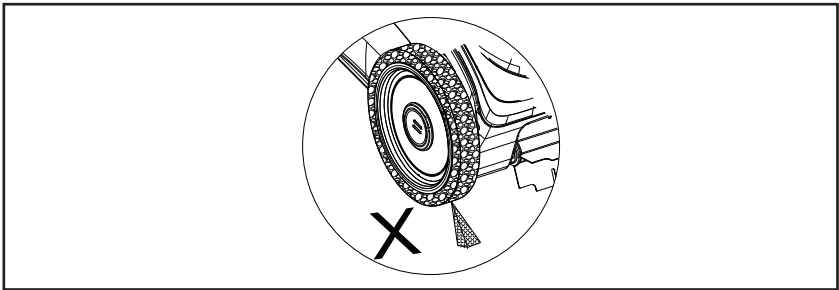
INSTRUCȚIUNI DE UTILIZARE

Romanian

79
10

Instrucțiuni înainte de utilizare:

- Robotul este potrivit numai pentru funcționarea în apă.
- Robotul este potrivit numai pentru curățarea particulelor mari, resturilor și frunzelor; nu poate înlocui efectul de filtrare al pompei de filtrare.
- Robotul nu este potrivit pentru utilizare în medii cu alge. Algele vor provoca deraparea roților, blocarea fluxului de apă în curățător și împiedicarea mișcării aparatului de curățare. Tratați apa piscinei cu algicid și așteptați ca algele să se desprindă înainte de a utiliza curățătorul. Consultați specialistul local de piscine pentru soluții de tratare a algelor.
- Dacă pompa de filtrare a piscinei funcționează simultan cu robotul de curățat, iar aspirația sau pulverizarea pompei de filtrare afectează funcționarea robotului de curățat, pompa de filtrare trebuie oprită mai întâi.
- Piscina nu conține obiecte care ar putea împiedica mișcările neobstrucționate ale robotului de curățare prin îndepărtarea scării, a skimmerului de suprafață, a pulverizatorului de apă (dacă este cazul), a obiectelor plutitoare, a grătarului sitei sau a oricăror alte obiecte din piscină.
- Dacă apa este prea murdară, verificați și curățați plasa de filtrare și colectorul de resturi **(5)** mai frecvent în timpul procesului de funcționare.
- Pentru a proteja și prelungi durata de viață a pneurilor, nu târați sau să amplasați robotul de curățare pe ciment, iarbă sau alte suprafețe dure când nu este utilizat sau în timpul încărcării. Întotdeauna amplasați robotul pe o suprafață netedă, curată.



Pregătirea înainte de utilizare:

- a. Robotul de curățat trebuie să fie complet încărcat.
- b. Colectorul de resturi este instalat corect pe robotul de curățat.
- c. Periile rotative sunt instalate corect pe robot.

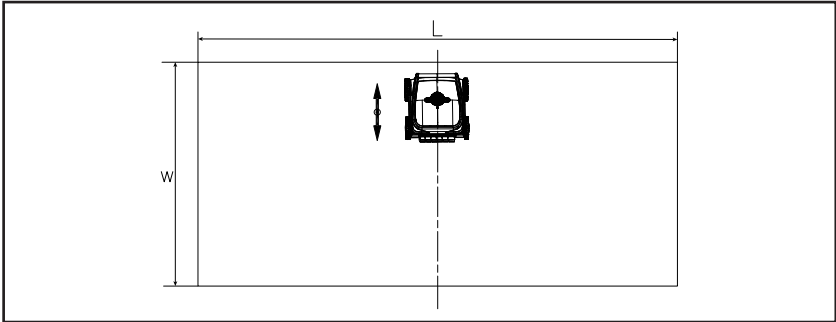
PASTRAI ACESTE INSTRUCIUNI

INSTRUCȚIUNI DE UTILIZARE (continuare) Romanian

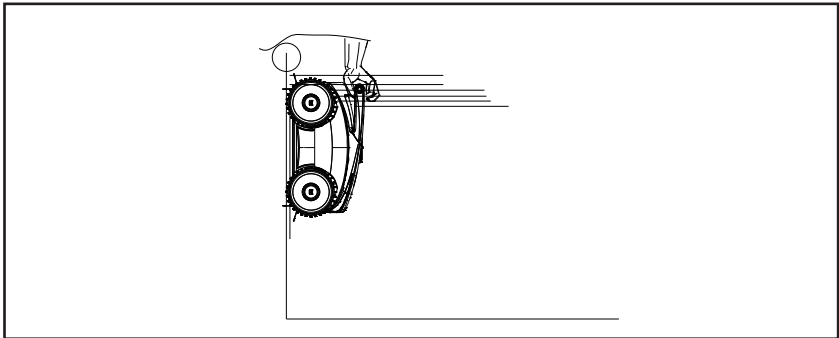
79
10

Pași rapizi pentru utilizarea robot de curățat: (Pentru utilizatorii începători, vă rugăm să consultați „Instrucțiuni detaliate de utilizare”)

- 1. Locația de pornire din piscină:** Amplasați robotul de curățare în mijlocul piscinei. Pentru piscinele care nu sunt rotunde, așezați-l în mijlocul părții lungi a piscinei, conform indicațiilor de mai jos.



- 2. Evacuarea aerului:** Scufundați și țineți robotul de curățare sub apa piscinei mai mult de 5 secunde pentru a evacua tot aerul din robot. Nu scufundați încă robotul până la fundul piscinei.



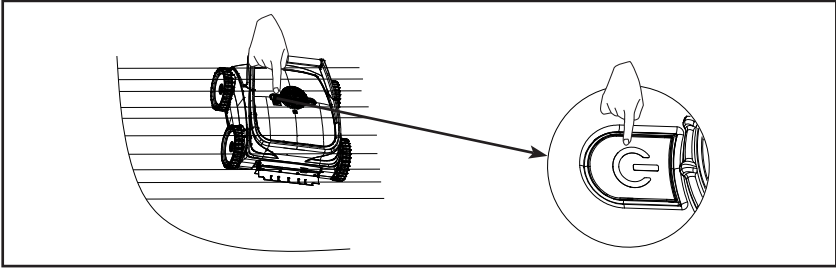
- 3. Selectați modul de funcționare în funcție de forma piscinei, tipul pereților și starea suprafeței. Apăsăți butonul de pornire pentru a PORNI și a afișa culoarea indicatorului luminos de alimentare. Pentru a schimba, OPRIȚI și PORNIȚI din nou. Repetați până când apare culoarea dorită.**

PASTRAI ACESTE INSTRUCIUNI

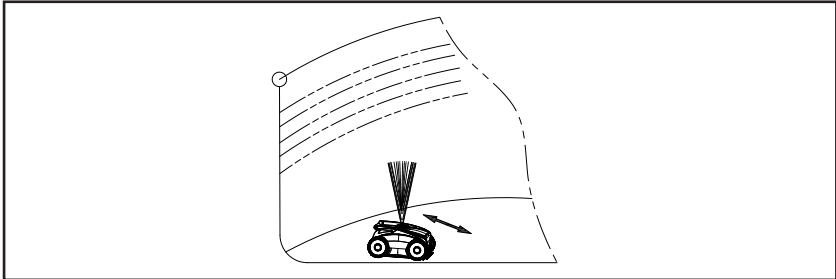
INSTRUCȚIUNI DE UTILIZARE (continuare) Romanian**79
10****Modul de funcționare:**

	Selecția culorii indicatorului luminos de alimentare	Starea și tipurile podelei și pereților piscinei	Forma piscinei	Utilizați anvelope cu nervuri	Utilizați anvelope antiderapante	Sfaturi!
1	Verde continuu	Suprafețe din ipsos sau vinil, și fără alge.	Rotundă	✓	--	Utilizați anvelope antiderapante dacă nu se poate urca pe pereți.
2	Albastru continuu		Nerotundă	✓	--	
3	Verde intermitent	Suprafețe alunecoase: marmură, gresie, ceramică și oțel. Suprafețe acoperite cu alge.	Rotundă	--	✓	Treceți la lumina verde/albastră continuă dacă aparatul de curățat depășește linia de plutire sau se răstoarnă.
4	Albastru intermitent		Nerotundă	--	✓	

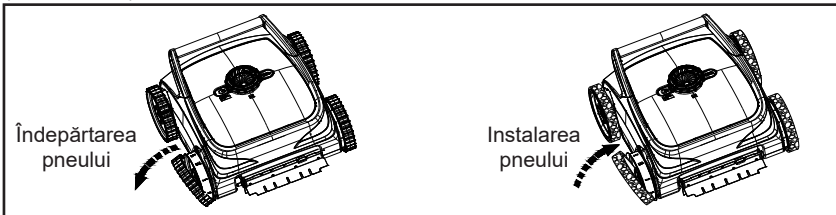
OBSERVAȚIE: Încercați diferite tipuri de anvelope și moduri de funcționare pentru a obține cele mai bune performanțe de curățare.



4. **Eliberați robotul de curățare, lăsați-l să se scufunde pe fundul piscinei.**



5. **IMPORTANT:** Dacă aparatul de curățat nu se poate urca pe pereții piscinei, înlocuiți anvelopele cu nervuri cu anvelope antiderapante. Nu utilizați forță excesivă când îndepărtați sau instalați pneurile. De asemenea, încercați, diferite „moduri de operare” (vezi Pasul 3).



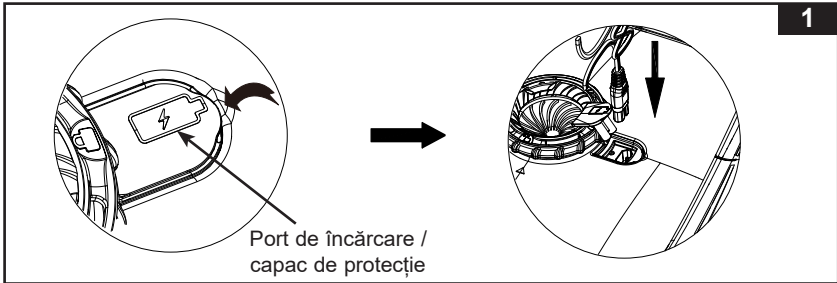
PASTRAI ACESTE INSTRUCIUNI

INSTRUCȚIUNI DETALIAȚE DE UTILIZARE

Instrucțiuni detaliate pentru pregătirea înainte de utilizare:

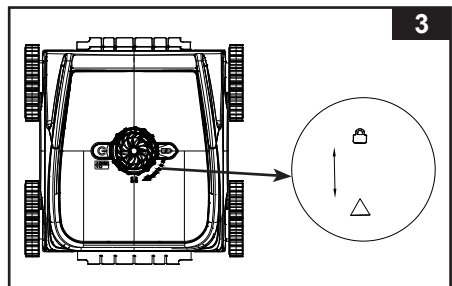
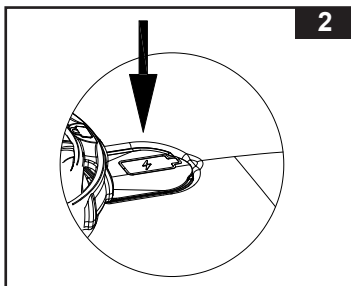
a. Încărcați complet bateria:

- Deschideți capacul de protecție al portului de încărcare, introduceți portul de ieșire al încărcătorului în portul de încărcare al robotului și conectați încărcătorul la priza electrică principală. Vezi Fig 1.



- În timpul încărcării, indicatorul luminos va clipi alternativ în roșu și verde, iar lumina verde va rămâne aprinsă continuu când bateria este complet încărcată.
- Odată ce este complet încărcat, deconectați cablul de alimentare și acoperiți portul de încărcare cu capacul de protecție. Vezi Fig 2.

OBSERVAȚIE: După deconectarea încărcătorului, lumina indicatoare se va stinge.



b. Instalați colectorul de resturi în poziția corectă:

- Asigurați-vă că setul colectorului de resturi este asamblat corect în robot, strângând piulița în sensul acelor de ceas până când marcajul Ⓐ este aliniat cu marcajul △. Vezi Fig 3.

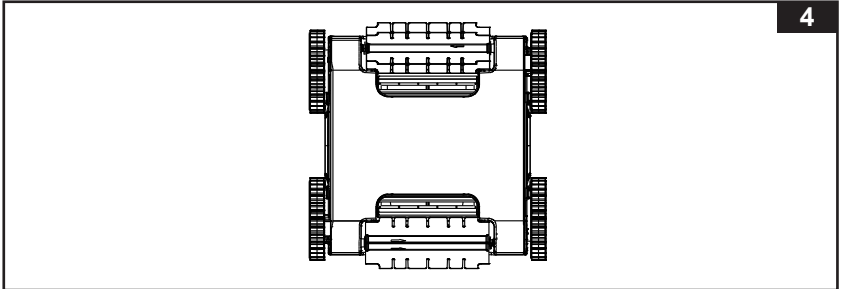
PASTRAI ACESTE INSTRUCIUNI

INSTRUCIUNI DETALIAE DE UTILIZARE (continuare) Romanian

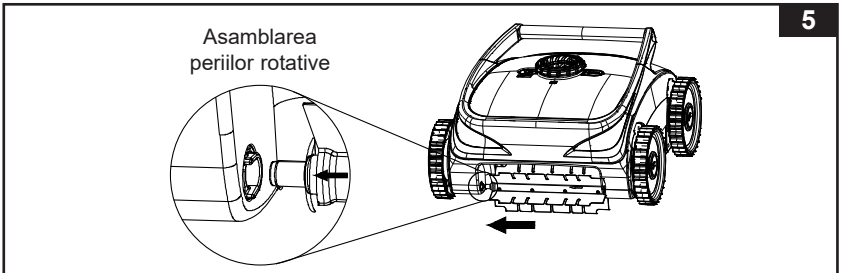
79
10

c. Instalați periile rotative în poziția corectă:

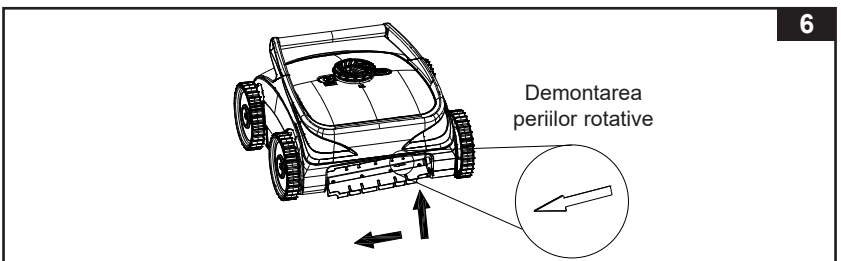
- Asigurați-vă că periile rotative sunt instalate în partea din față și din spate a robotului. Vezi Fig 4.



- Instalarea periiilor rotative: Aliniați arborele convex al perie rotative cu canelura de pe robot, căutați săgeata de pe perie, țineți peria și împingeți peria rotativă în direcția săgeții, aliniați celălalt capăt al periei rotative cu canelura de la celălalt capăt al robotului și eliberați-o pentru a instala peria rotativă. Vezi Fig 5.



- Îndepărtarea periiilor rotative: Căutați săgeata de pe perie. Țineți peria rotativă și împingeți-o în direcția săgeții, trăgând-o în sus sau în jos pentru a scoate peria rotativă. Vezi Fig 6.



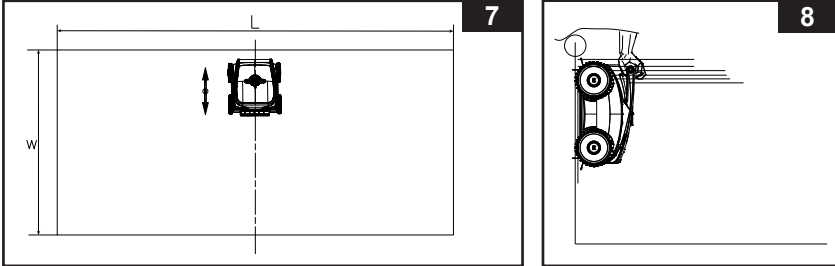
PASTRAI ACESTE INSTRUCIUNI

INSTRUCȚIUNI DETALIAȚE DE UTILIZARE (continuare) Romanian

79
10

Pași detaliați pentru utilizarea robotului de curățat:

1. Apucați de mânerul robotului și duceți-l la piscină.
OBSERVAȚIE: Pentru piscinele de formă dreptunghiulară, se recomandă amplasarea robotului în mijlocul laturii lungi. Vezi Fig 7.

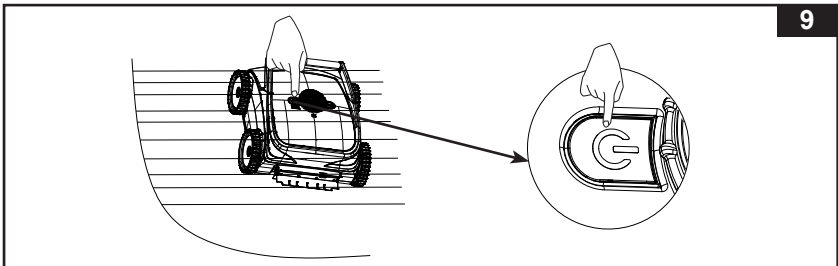


2. Apucați mânerul robotului cu ambele mâini, scufundați robotul în apă și balansați-l înainte și înapoi de 3-5 ori pentru evacuarea aerului. Vezi Fig 8.
3. Selectați modul de funcționare în funcție de forma piscinei, tipul pereților și starea suprafeței. Apăsăți butonul de pornire pentru a PORNI și a afișa culoarea indicatorului luminos de alimentare. Pentru a schimba, OPRIȚI și PORNIȚI din nou. Repetați până când apare culoarea dorită. Vezi Fig 9:

Modul de funcționare:

	Selecția culorii indicatorului luminos de alimentare	Starea și tipurile podelei și pereților piscinei	Forma piscinei	Utilizați anvelope cu nervuri	Utilizați anvelope antiderapante	Sfaturi!
1	Verde continuu	Suprafețe din ipsos sau vinil, și fără alge.	Rotundă	✓	--	Utilizați anvelope antiderapante dacă nu se poate urca pe pereți.
2	Albastru continuu		Nerotundă	✓	--	
3	Verde intermitent	Suprafețe alunecoase: marmură, gresie, ceramică și oțel. Suprafețe acoperite cu alge.	Rotundă	--	✓	Treceți la lumina verde/albastră continuă dacă aparatul de curățat depășește linia de plutire sau se răstoarnă.
4	Albastru intermitent		Nerotundă	--	✓	

OBSERVAȚIE: Încercați diferite tipuri de anvelope și moduri de funcționare pentru a obține cele mai bune performanțe de curățare.

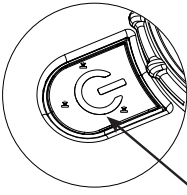


PASTRAI ACESTE INSTRUCIUNI

INSTRUCIUNI DETALIAE DE UTILIZARE (continuare) Romanian

79
10

- Descrierea luminilor indicatoare:

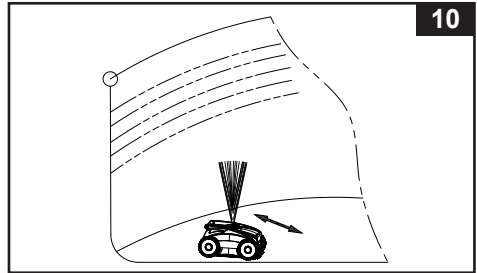


Fereastră transparentă cu
lumini indicatoare LED

Stare	Indicator luminos
Funcționare/ pornire	Lumină albastră aprinsă continuu sau lumină verde aprinsă continuu
Oprire	Lumină oprită
Defecțiune a modului de tracțiune	Lumină roșie aprinsă constant
Baterie descărcată	Lumină roșie intermitentă
Baterie în curs de încărcare	Lumină roșie/verde se modifică încet
Încărcare completă	Lumină verde aprinsă constant

- Așteptați aproximativ 5 secunde, curățătorul va pulveriza mai întâi apă, apoi va începe să funcționeze conform programului încorporat. Vezi Fig 10.

OBSERVAȚIE: La începutul ciclului de curățare, corpul robotului de curățare se poate înclina înainte. Acest lucru este normal și se va auto corecta după câteva cicluri.

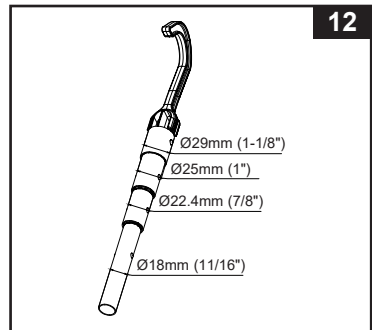
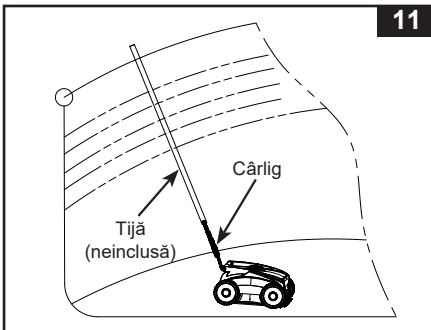


- Scoateți robotul din piscină și opriți-l.

- Când bateria curățătorului este aproape descărcată, acesta se va deplasa și se va opri automat lângă peretele piscinei pentru a fi ușor de recuperat. Atașați cârligul (14) la o tijă lungă (neinclusă). Agățați mânerul aspiratorului și ridicați curățătorul din apă încet. Vezi Fig 11.



OBSERVAȚIE: Cârligul (14) se potrivește cu majoritatea tijelor comune de întreținere a piscinei. Vezi Fig 12.

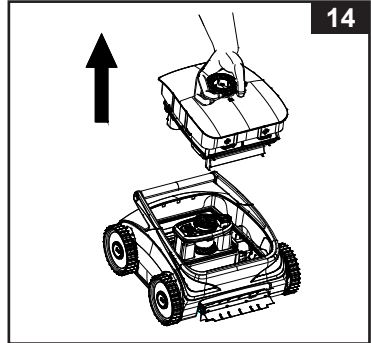
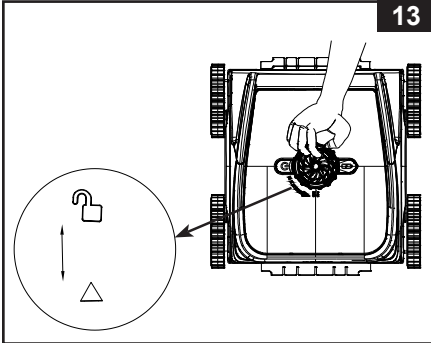
- Piscina este complet curățată, iar robotul este încă în stare de funcționare, așteptați ca robotul să se apropie de marginea piscinei sau să se urce pe perete, scoateți robotul pe jumătate și apăsați butonul de pornire pentru a-l opri.



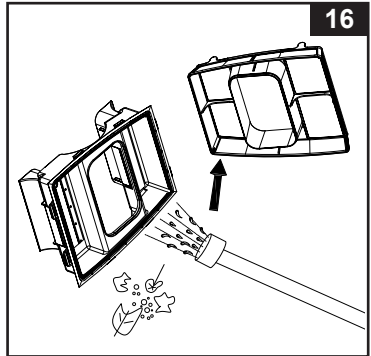
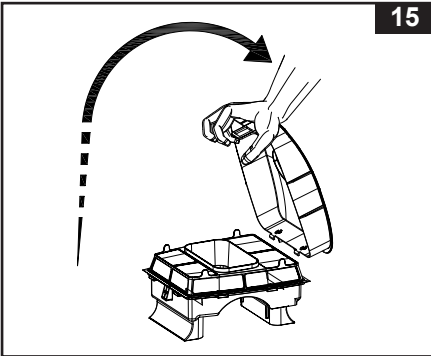
PASTRAI ACESTE INSTRUCIUNI



INSTRUCȚIUNI DETALIATE DE UTILIZARE (continuare) Romanian**79**
10**6. Curățați colectorul pentru resturi.**

- Rotiți piulița în sensul invers acelor de ceas până când marcajul  se aliniază cu marcajul săgeată . Vezi Fig 13.
- Țineți inelul de blocare în mână și scoateți colectorul de resturi. Vezi Fig 14.



- Deschideți catarama cu mâna și ridicați-o pentru a deschide capacul colectorului de resturi. Vezi Fig 15.
- Curățați plasa filtrului și colectorul de resturi (5) cu un furtun de grădină. Vezi Fig 16.

**7. Puneți înapoi colectorul de resturi. Vezi Fig 17.**

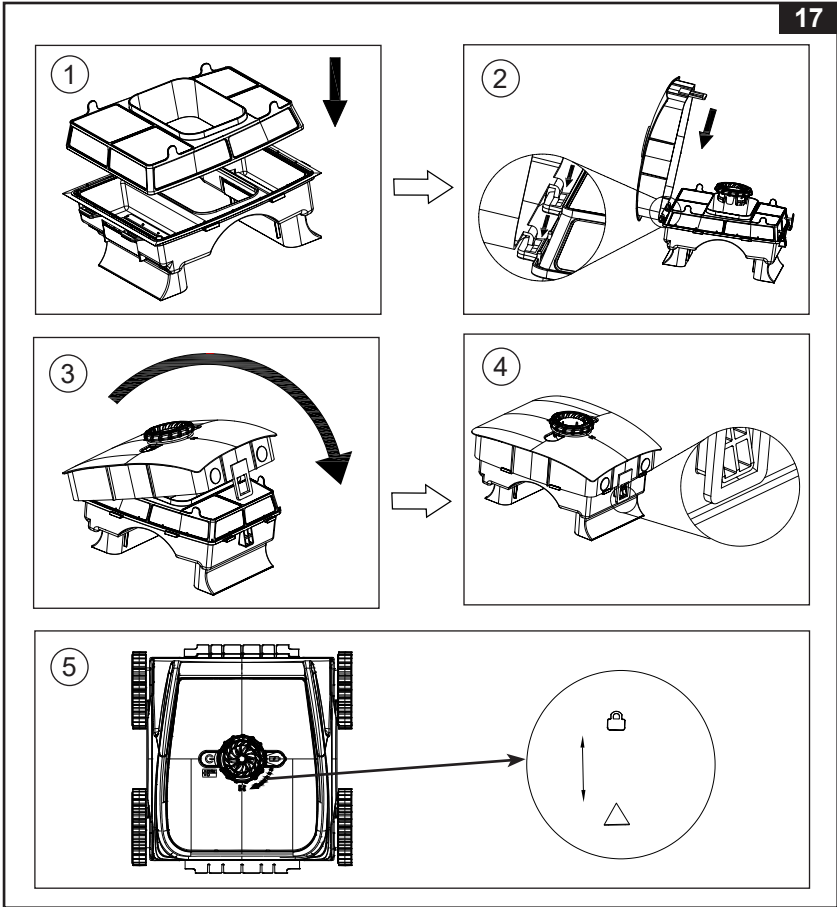
- Așezați plasa de filtrare în colectorul de resturi.
- Aliniați cele două cârlige de pe capacul superior al colectorului de resturi în cele două caneluri ale colectorului.
- Răsturnați capacul colectorului de resturi.
- Strângeți bine capacul colectorului de resturi.
- Instalați componenta colectorului de resturi în robot și rotiți inelul de blocare în sensul acelor de ceas până când marcajul  se aliniază cu marcajul săgeată .

PASTRAI ACESTE INSTRUCIUNI

INSTRUCȚIUNI DETALIAȚE DE UTILIZARE (continuare) Romanian

79
10

17



DEPOZITAREA PE TERMEN LUNG

1. Curățați și uscați bine toate accesoriile și componentele.
2. Pentru a proteja și a prelungi durata de viață a bateriei, asigurați-vă că aceasta este încărcată înainte de depozitarea pe termen lung și încărcăți-o la fiecare 3 luni după aceea.
3. Păstrați produsul într-un loc uscat, cu temperatură controlată între 0~40°C (32~104°F), în interior, cu ventilație a aerului.
OBSERVAȚIE: Nu depozitați în aer liber. Nu expuneți la lumina soarelui.
4. Ambalajul original poate fi utilizat pentru depozitare.

PASTRAI ACESTE INSTRUCIUNI

PROBLEME TEHNICE

Romanian

79
10

PROBLEMĂ	CAUZĂ	SOLUȚIE
Indicatorul luminos este albastru sau verde, dar robotul nu pornește	<ul style="list-style-type: none"> Lipsă de apă sau nivel scăzut al apei. 	<ul style="list-style-type: none"> Asigurați-vă că piscina este umplută cu apă. Asigurați-vă că aparatul de curățat este complet scufundat în apă.
Butonul de pornire a fost apăsat, indicatorul luminos nu se aprinde	<ul style="list-style-type: none"> Bateria este descărcată. Modulul de tracțiune (8) este deteriorat. 	<ul style="list-style-type: none"> Încărcați bateria până când lumina este aprinsă. Înlocuiți modulul de tracțiune (8).
Curățătorul nu se poate scufunda până la fundul piscinei	<ul style="list-style-type: none"> Există aer în interiorul curățătorului. 	<ul style="list-style-type: none"> Agitați curățătorul stânga și dreapta sub apă pentru a elimina orice aer rămas în interior.
Robotul de curățare nu poate urca pe pereții piscinei, nu se poate balansa la stânga și la dreapta, nu poate merge încet sau înclina	<ul style="list-style-type: none"> Sita filtrului este blocată. Baterie descărcată. Peretele piscinei este acoperit cu alge. Duza de pulverizare este blocată. Axa roții și axa periei roții sunt blocate din cauza sedimentelor. 	<ul style="list-style-type: none"> Curățați sita filtrului. Reîncărcați bateria. Curățați apa cu algicid sau substanțe chimice de igienizare a piscinei. Curățați duza de pulverizare. Scoateți roțile (10) și periile roților (12), clătiți sedimentele de pe manșonul axului și reasamblați.
Scurgere de la duza de pulverizare a apei/ Capacitate slăbită de pulverizare a apei	<ul style="list-style-type: none"> Site de filtrare slăbite sau rupte (3 & 4) în deschidere. Există resturi în jurul rotorului. Murdărie excesivă în interiorul sitelor de filtrare. 	<ul style="list-style-type: none"> Înlocuiți sitele de filtrare. Curățați bine murdăria de pe rotor. Curățați bine filtrul.
Curățătorul nu poate colecta resturile ca înainte	<ul style="list-style-type: none"> Site de filtrare slăbite sau rupte (3 & 4). Sitele de filtrare (3 & 4) sunt înfundate cu nămol, murdărie. Roțile (10) se pot mișca, dar periile roților (12) nu se pot mișca. 	<ul style="list-style-type: none"> Verificați sitele de filtrare și înlocuiți-le dacă sunt rupte. Curățați sitele de filtrare și tratați apa cu algicid, substanțe chimice dezinfectante. Înlocuiți periile roților (12) și contactați Centrul de service Intex.

IMPORTANT

În cazul în care problemele persistă, contactați serviciul clienți pentru asistență. Consultați fișa separată "Centre de service autorizate".

PASTRAI ACESTE INSTRUCIUNI

Garanția Limitată

Romanian

79
10

Curățător robotic de piscină ZX500R a fost fabricată folosind materiale și manoperă de cea mai bună calitate. Toate produsele Intex au fost verificate și declarate fără vicii înainte de a părăsi fabrica. Această Garanție limitată se aplică numai Curățător robotic de piscină ZX500R.

Această garanție limitată este suplimentară și nu înlocuiește drepturile dumneavoastră legale și soluțiile de care puteți beneficia. În măsura în care prezenta garanție este în neconcordanță cu oricare dintre drepturile dumneavoastră legale, acestea vor prevala. De exemplu, legile cu privire la consumatori din Uniunea Europeană asigură drepturi statutorii referitoare la garanție, în plus față de prevederile de care beneficiați ca urmare a acestei garanții limitate: pentru informații referitoare la legile cu privire la consumatori din UE, vă rugăm să accesați site-ul Centrului Consumatorilor din Europa la http://ec.europa.eu/consumers/ecc/contact_en/htm.

Prevederile acestei garanții limitate se aplică numai cumpărătorului inițial și garanția nu este transferabilă. Această garanție limitată este validă numai pentru perioada notată mai jos de la ultima dată a achiziției inițiale sau a livrării. Păstrați chitanța originală de achiziționare împreună cu acest manual, edat fiind că va trebui să faceți dovada cumpărării și că reclamațiile trebuie să fie însoțite de chitanță, pentru a nu anula garanția limitată.

Garanție Curățător robotic de piscină ZX500R - 2 ani

Garanție pentru pneuri, site de filtrare și perie pentru roți - 1 ani

În cazul în care constatați un defect de fabricație la Curățător robotic de piscină ZX500R în timpul perioadei de garanție, contactați Centrul de service Intex adecvat listat în fișa separată "Centre de service autorizate". În cazul în care articolul este returnat așa cum este specificat de către Centrul de Asistență Clienți Intex, Centrul va inspecta articolul și va determina valabilitatea reclamației. În cazul în care articolul este acoperit de prevederile garanției, acesta va fi reparat sau înlocuit cu un articol identic sau comparabil (la alegerea Intex), fără niciun cost pentru dumneavoastră.

În afară de prezenta garanție și celelalte drepturi legale din țara dumneavoastră, nu sunt implicate alte garanții suplimentare. În măsura în care este posibil în țara dumneavoastră, Intex nu va fi răspunzătoare sub nicio formă față de dumneavoastră sau față de orice terță parte pentru deteriorări directe sau indirecte care apar ca urmare a utilizării produsului Curățător robotic de piscină ZX500R, sau a acțiunilor întreprinse de Intex sau de agenții și angajații acesteia (inclusiv fabricația produsului). Anumite state sau jurisdicții nu permit excluderea sau limitarea daunelor directe sau indirecte, prin urmare, limitarea sau excluderea de mai sus se poate sau nu să se aplice cazului dumneavoastră.

Trebuie să rețineți că această garanție limitată nu se aplică în următoarele circumstanțe:

- Dacă Curățător robotic de piscină ZX500R face obiectul neglijenței, utilizării sau funcționării incorecte, accidentelor, funcționării inadecvate, aplicării unei tensiuni sau a unui curent care nu respectă instrucțiunile de funcționare, întreținerii sau depozitării necorespunzătoare;
- Dacă Curățător robotic de piscină ZX500R face obiectul deteriorării în urma unor circumstanțe în afara controlului companiei Intex, incluzând, dar fără limitare la uzură obișnuită și deteriorări provocate de expunerea la foc, inundații, îngheț, ploaie sau alți factori de mediu extern;
- În cazul pieselor și componentelor necomercializate de Intex; și/sau.
- În cazul modificărilor, reparațiilor sau demontărilor neautorizate efectuate asupra Curățător robotic de piscină ZX500R de altcineva în afară de personalul Centrului de Asistență Clienți Intex.

Accidentele sau distrugerea bunurilor nu sunt acoperite de această garanție.

Citiți cu atenție manualul de utilizare și respectați toate instrucțiunile referitoare la utilizarea și întreținerea corectă ale Curățător robotic de piscină ZX500R. Întotdeauna inspectați produsul înainte de utilizare. Garanția dumneavoastră limitată va fi anulată dacă instrucțiunile nu sunt respectate.

PASTRAI ACESTE INSTRUCIUNI