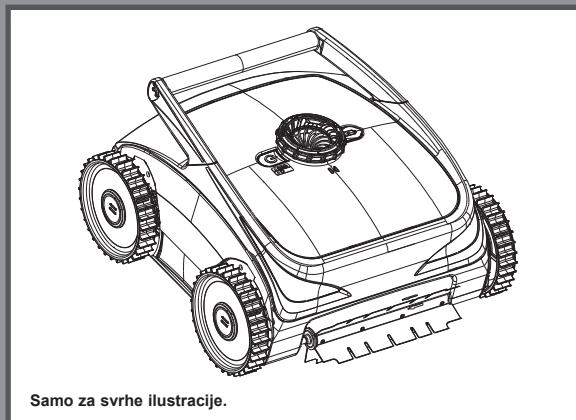


VAŽNA SIGURNOSNA PRAVILA

Prije ugradnje i uporabe ovog proizvoda pažljivo pročitajte i slijedite sve upute. Sačuvati za budući osvrt.

Robotski čistač bazena ZX500R



Nemojte zaboraviti isprobati ostale odlične proizvode tvrtke Intex: bazene, pribor za bazene, bazene na napuhavanje i igračke, zračne krevete i čamce dostupne u boljim trgovinama ili posjetite našu internetsku stranicu. Zbog politike kontinuiranog poboljšanja proizvoda, tvrtka Intex zadržava pravo promjene specifikacija i izgleda, što može dovesti do ažuriranja uputa za uporabu bez prethodne najave.

INTEX®

©2025 Intex Marketing Ltd. - Intex Development Co. Ltd. - Intex Recreation Corp. All rights reserved/Tous droits réservés/Todos los derechos reservados/Alle Rechte vorbehalten. Printed in China/Imprimé en Chine/Impreso en China/Gedruckt in China.

®™ Trademarks used in some countries of the world under license from/®™ Marques utilisées dans certains pays sous licence de/Marcas registradas utilizadas en algunos países del mundo bajo licencia de/Warenzeichen verwendet in einigen Ländern der Welt in Lizenz von/Intex Marketing Ltd. to/à/a/an Intex Development Co. Ltd., Hong Kong & Intex Recreation Corp., P.O. Box 1440, Long Beach, CA 90801 • Distributed in the European Union by/Distribué dans l'Union Européenne par/Distribuido en la Unión Europea por/Vertrieb in der Europäischen Union durch/Intex Trading B.V., Ettenseweg 46, 4706 PB Roosendaal - The Netherlands • Distributed in the UK by Unitec Service (UK) Limited, 124 City Road, London, England, EC1V 2NX, UK.
www.intexcorp.com

SADRŽAJ

Upozorenja.....	3
Specifikacije proizvoda.....	4
Reference dijelova.....	5
Upute za upotrebu.....	6-8
Detaljne upute za upotrebu.....	9-14
Skladištenje na dulje razdoblje.....	14
Vodič za rješavanje problema.....	15
Ograničeno jamstvo.....	16

SAČUVAJTE OVE UPUTE

Stranica 2

VAŽNA SIGURNOSNA PRAVILA

Prije postavljanja i uporabe ovog proizvoda pažljivo i s razumijevanjem pročitajte i pratite sve upute.



UPOZORENJE!

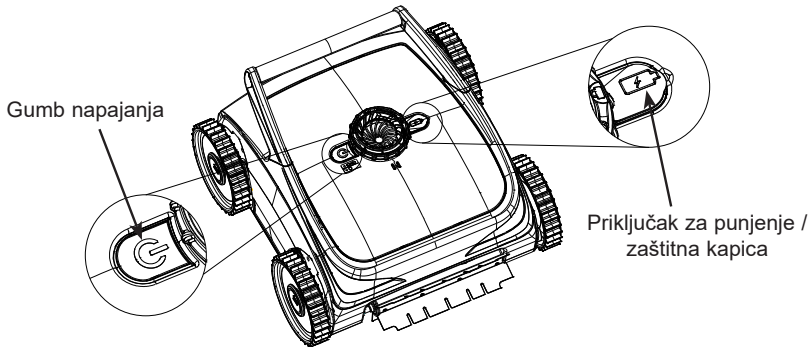
- Montažu i rastavljanje uređaja obavlja samo starije lice. Ovaj proizvod nije igračka.
- Ovaj aparat mogu upotrebljavati osobe ograničenih fizičkih, osjetljivih ili mentalnih sposobnosti ili nedostatnog iskustva i znanja ako su pod nadzorom ili ako su upućene u sigurnu upotrebu aparata te ako su razumjele potencijalne opasnosti.
- Djeci je zabranjeno igranje sa ovim uređajem. Uređaj ne smiju čistiti i održavati djeca bez nadzora starijih.
- Uređaj se smije napajati samo putem mreže sigurnog posebno niskog napona u skladu s oznakom na uređaju.
- Ne koristite ako postoji bilo kakvo oštećenje. Oštećene dijelove zamijenite odmah.
- Ovaj usisavač stvara vakuum. Držite kosu, široku odjeću, prste i sve dijelove tijela podalje od otvora i pokretnih dijelova.
- Koristite samo pribor i rezervne dijelove navedene u ovom priručniku.
- Nikada ne ostavljajte ovaj proizvod priključen na utičnicu tijekom dugotrajnog pohranjivanja.
- Nikada ne ostavljajte ovaj proizvod u vodi kada je isključen ili mu se ispraznila baterija.
- **Nemojte koristiti ovaj proizvod za otvaranje bazena (početak sezone). Ovaj je proizvod predviđen za rutinsko opće održavanje vašeg bazena. Ne koristiti za čišćenje dugotrajno akumulirane teške prljavštine kao što je to slučaj na početku sezone bazena.**
- Ovaj proizvod je namijenjen za podvodnu uporabu: mora biti podronjen da bi radio ispravno. Ne koristite ovaj proizvod kao klasični usisavač za sve namjene.
- Ovaj proizvod nemojte upotrebljavati bez filtra i/ili poklopca čistača.
- Nemojte usisavati oštre predmete jer mogu oštetiti filter.
- Ne usisavajte otrovne tvari, zapaljive ili zapaljive tekućine poput benzina, niti nemojte raditi u prisutnosti eksplozivnih ili zapaljivih plinova.
- Nikada ne umetajte predmete u otvore na uređaju. Pazite da na svim otvorima ne bude lišća, otpadaka, ili bilo čega što može smanjiti protok vode.
- Uređaj nemojte upotrebljavati kada se u bazenu nalaze osobe ili životinje.
- Prije čišćenja, servisiranja, zamjene filtra ili rutinskog održavanja uvijek isključite uređaj i odspojite ga od strujnog napajanja.
- Proizvod nemojte puniti oštećenim utičnim punjačem.
- Punite proizvod u zatvorenom prostoru na čistom i suhom mjestu. Ne izlagati kiši ili ekstremnim temperaturama i ne nositi s mokrim rukama tijekom punjenja. Nikada ne punite uređaj dok njime rukujete.
- Ovaj proizvod sadrži hermetički zatvorene nezamjenjive litij-ionske (Li-ion) punjive baterije. Ne odlažite proizvod zajedno s redovnim komunalnim otpadom, niti ga nemojte spaljivati budući da bi ugrađena punjiva baterija mogla procuriti ili eksplodirati. Uvijek odlažite baterije u skladu s lokalnim zakonima i propisima.
- Ovaj proizvod se koristi samo u svrhe opisane u priručniku!
- Postupke punjenja potrebno je obaviti u skladu s uputama u odjeljku „Punjenje baterije“.

SLIJEDITE OVA PRAVILA I SVE UPUTE KAKO BISTE IZBJEGLI OŠTEĆENJE IMOVINE ILI DRUGE OZLJEDE.

SAČUVAJTE OVE UPUTE

SPECIFIKACIJE PROIZVODA

Croatian

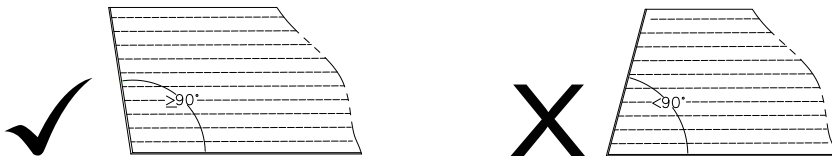
79
IO

Model:	ZX500R
Ulaz punjača:	220-240 V AC, 50/60 Hz
Izlaz punjača:	16 V DC, 3.5 A
Maksimalna radna snaga:	46 W
Napon/kapacitet baterije:	12.8 V DC, 7.5 Ah
Vrijeme punjenja:	3 sata
Vrijeme rada s potpuno napunjenim uređajem:	Do 2 sata
Maksimalna površina za čišćenje:	Do 176 m ² (1894 ft ²)
Maksimalna dubina vode:	≤ 2 m (78.7 in)
Stupanj vodootpornosti:	IPX8
Radna temperatura vode:	10~32 °C (50~90 °F)
Temperatura skladištenja:	0~40 °C (32~104 °F)
Zahtjevi za kemijski sadržaj vode u bazenu:	pH-vrijednost: 7.0-7.4
	Slobodni klor: do 4 ppm
	NaCl: do 5000 ppm

Proizvod je prikladan za sve nadzemne bazene i bazene u zemlji* maksimalne dubine 2 m (78,7 in).

* Rezultati se mogu razlikovati ovisno o vrsti površine bazena — Nije prikladno za stranice bazena ako je kut između stranice i dna manji od 90 stupnjeva (oštar kut) ili za nadzemne bazene s gornjim prstenom na napuhavanje.

NAPOMENA! Zahtjev za penjanje po zidu – vodite računa da kut između unutarnjeg zida bazena i tla bude 90 stupnjeva ili veći. Ako je kut između unutarnjeg zida bazena i tla manji od 90 stupnjeva, čistač se neće moći penjati po zidu.

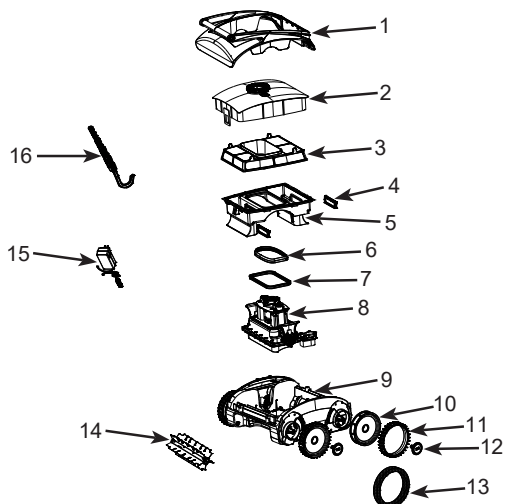


SAČUVAJTE OVE UPUTE

Stranica 4

REFERENCE DIJELOVA

Croatian

79
IO

NAPOMENA! Crteži služe samo za svrhu ilustracije. Stvarni proizvod i dimenzije mogu se razlikovati.

REF. BR.	OPIS	KOL.	BR. ZAMJENSKOG DIJELA
1	GORNJA STRANA ČISTAČA	1	13498A
2	GORNJI POKLOPAC SPREMNIKA ZA OTPAD	1	13499A
3	SITO FILTRA	1	13502A
4	SITO BOČNOG FILTRA	2	13509
5	SPREMNIK ZA OTPAD	1	13503
6	GORNJA BRTVA	1	13500
7	DONJA BRTVA	1	13501
8	POGONSKI MODUL	1	13504A
9	KUĆIŠTE ČISTAČA	1	13505
10	KOTAČ	4	13508A
11	GUMA S REBRASTIM PROFILOM	4	13712
12	BRAVA KOTAČA	4	13507
13	PROTUKLIZNA GUMA (S 4 DODATNA)	8	13684
14	ČETKA ZA KOTAČE	2	13506
15	PUNJAČ	1	13512
16	KUKA	1	13510

Prilikom naručivanja dijelova, obavezno navedite broj modela i broj rezervnog dijela.

SAČUVAJTE OVE UPUTE

Stranica 5

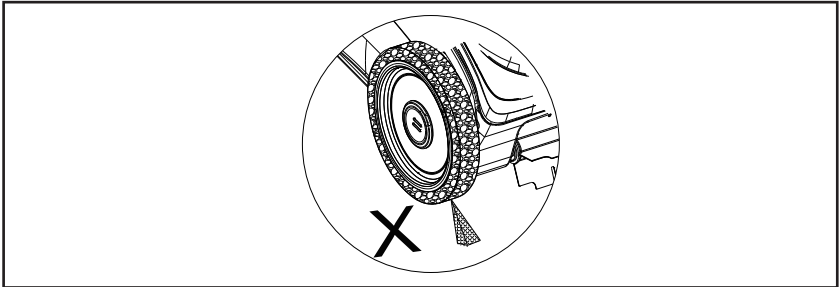
UPUTE ZA UPOTREBU

Croatian

79
10

Upute prije upotrebe:

- Čistač je prikladan samo za rad u vodi.
- Čistač je prikladan samo za čišćenje velikih čestica, otpada i lišća; ne može zamijeniti učinak filtriranja filtarske pumpe.
- Čistač nije prikladan za upotrebu u okruženjima s algama. Alge uzrokuju proklizavanje kotača, blokiraju protok vode u čistač i ometaju kretanje čistača. Prije uporabe čistača vodu bazena tretirajte algicidom i pričekajte da alge nestanu. Za savjete o uklanjanju algi obratite se lokalnom dobavljaču bazena.
- Ako filtarska pumpa bazena radi istovremeno sa čistačem, a usisavanje ili raspršivanje filtarske pumpe utječe na rad čistača, filtarsku pumpu prvo treba isključiti.
- Pobrinite se da u bazenu nema predmeta koji mogu ometati slobodno kretanje čistača, tako što ćete iz bazena ukloniti ljestve, čistač površine, raspršivač vode (ako postoji), napuhance, rešetku sita ili druge predmete.
- Ako je voda previše prljava, mrežicu filtra i spremnik za otpad (5) češće provjeravajte i čistite tijekom rada.
- Kako biste zaštitili gume i produžili njihov vijek trajanja, nemojte vući čistač po betonu, travi ili drugim hrapavim površinama niti ga stavljati na njih kada se ne upotrebljava ili kada se puni. Čistač uvijek stavite na glatku, čistu površinu.



Priprema prije upotrebe:

- a. Čistač mora biti potpuno napunjen.
- b. Spremnik za otpad je pravilno postavljen na čistač.
- c. Četke kotača su pravilno postavljene na čistač.

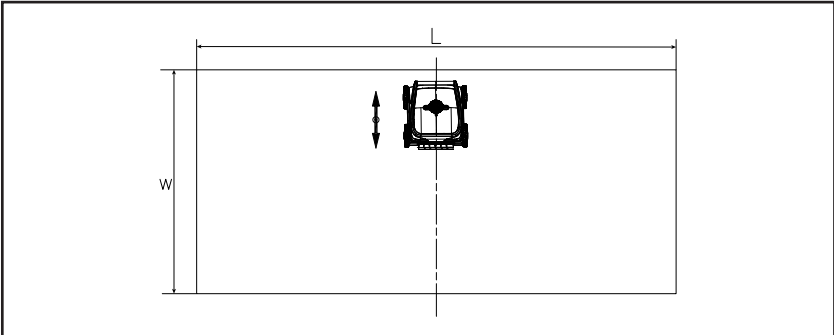
SAČUVAJTE OVE UPUTE

UPUTE ZA UPOTREBU (nastavak) Croatian

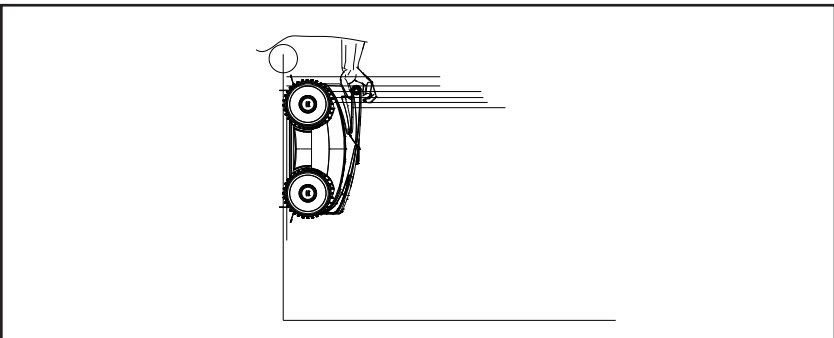
79
IO

Brzi koraci za upotrebu čistača: (Za korisnike koji prvi put upotrebljavaju čistač: pogledajte „Detaljne upute za upotrebu“.)

- Početno mjesto u bazenu:** stavite čistač na sredinu bazena. Za bazene koji nisu okrugli, čistač postavite na sredinu duge strane bazena kako je prikazano na slici u nastavku.



- Ispuštanje zraka:** Uronite čistač i držite ga pod vodom dulje od 5 sekundi kako bi se ispuštao sav zrak iz čistača. Nemojte još spuštati čistač na dno bazena.

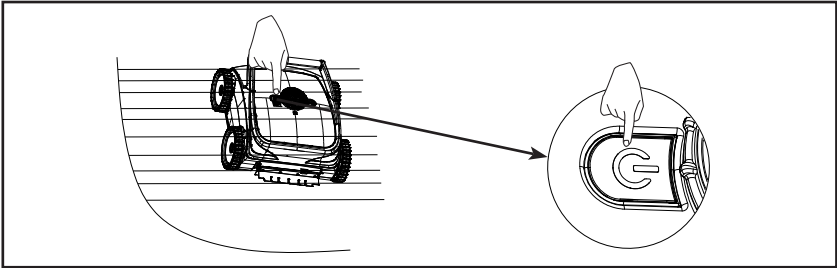
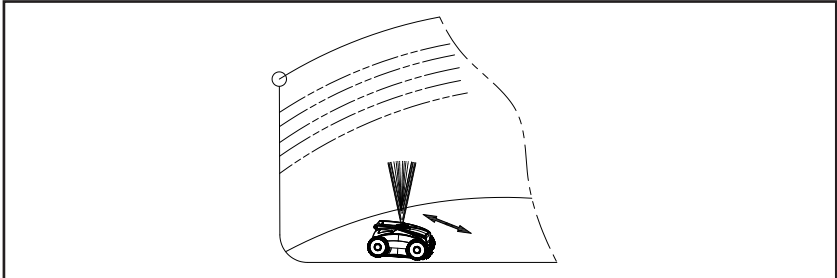


- Odaberite način rada na temelju oblika bazena, vrste stranica i stanja površine. Pritisnite gumb napajanja kako biste uključili čistač i vidjeli boju svjetlosnog indikatora gumba napajanja. Za promjenu boje isključite čistač i ponovno ga uključite. Postupak ponavljajte dok se ne prikaže željena boja svjetlosnog indikatora.

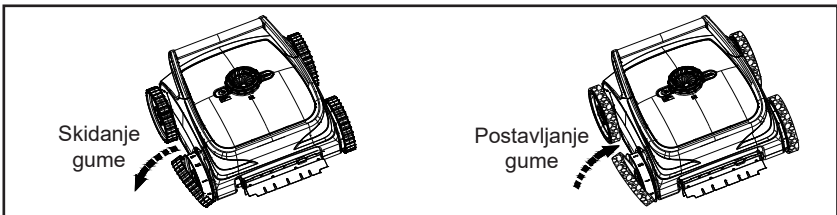
SAČUVAJTE OVE UPUTE

UPUTE ZA UPOTREBU (nastavak) Croatian**79
IO****Način rada:**

	Odabir boje svjetlosnog indikatora gumba napajanja	Vrste i stanja dna i stranica bazena	Oblik bazena	Upotreba guma s rebrastim profilom	Upotreba protukliznih guma	Savjeti!
1	Kontinuirano zelena	Površine od žbuke ili vinila, bez algi.	Okrugao	✓	--	Ako se čistač ne može popeti uz stranice bazena, upotrebjavajte protuklizne gume.
2	Kontinuirana plava		Nije okrugao	✓	--	
3	Trepereća zelena	Klizave površine: mramor, pločice, keramika i čelik. Površine prekrivene algama.	Okrugao	--	✓	Ako čistač pređe vodenu liniju ili se prevrne, promijenite boju svjetlosnog indikatora u kontinuiranu zelenu/plavu boju.
4	Trepereća plava		Nije okrugao	--	✓	

NAPOMENA! Za najbolji učinak čišćenja isprobajte različite vrste guma i načine rada.**4. Pustite čistač neka potone na dno bazena.**

- 5. VAŽNO:** Ako se čistač ne može popeti uz stranice bazena, zamijenite gume s rebrastim profilom protukliznim gumama. Prilikom skidanja ili postavljanja guma nemojte primjenjivati prekomjernu silu. Isprobajte i različite 'načine rada' (vidjeti korak 3).

**SAČUVAJTE OVE UPUTE**

DETALJNE UPUTE ZA UPOTREBU

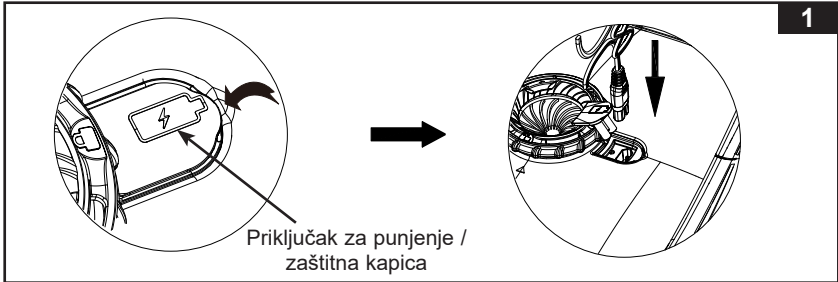
Croatian

79
IO

Detaljne upute za pripremu prije upotrebe:

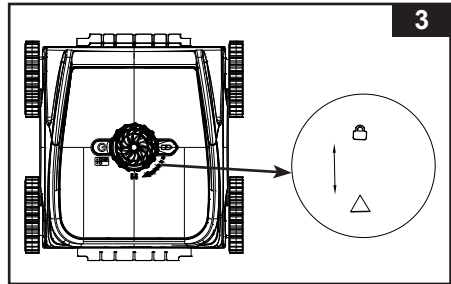
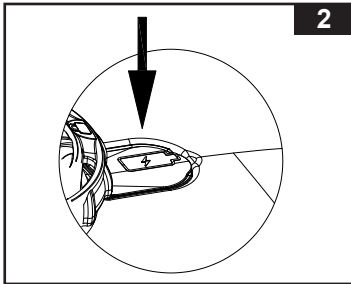
a. Potpuno napunjena baterija:

- Otvorite zaštitni poklopac priključka za punjenje, umetnite izlazni priključak punjača u priključak za punjenje čistača i utaknite punjač u glavnu električnu utičnicu. Pogledajte sl. 1.





- Tijekom punjenja svjetlosni indikator izmjenično treperi crveno i zeleno, a zeleno svijetli neprekidno kada je baterija potpuno napunjena.
- Kada je baterija potpuno napunjena, izvucite strujni kabel iz strujne utičnice i pokrijte priključak za punjenje zaštitnom kapičom. Pogledajte sl. 2.

NAPOMENA! Nakon odspajanja punjača, svjetlosni indikator se isključuje.



b. Postavljanje spremnika za otpad u pravilan položaj:

- Provjerite je li komplet spremnika za otpad pravilno montiran na čistač pritezanjem matice u smjeru kretanja kazaljke na satu dok oznaka  ne bude u ravnini s oznakom . Pogledajte sl. 3.

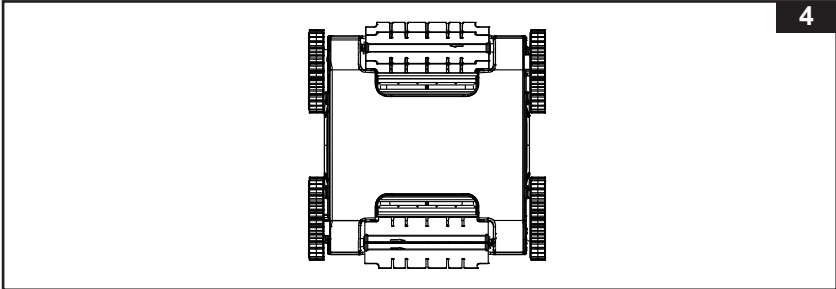
SAČUVAJTE OVE UPUTE

DETALJNE UPUTE ZA UPOTREBU (nastavak) Croatian

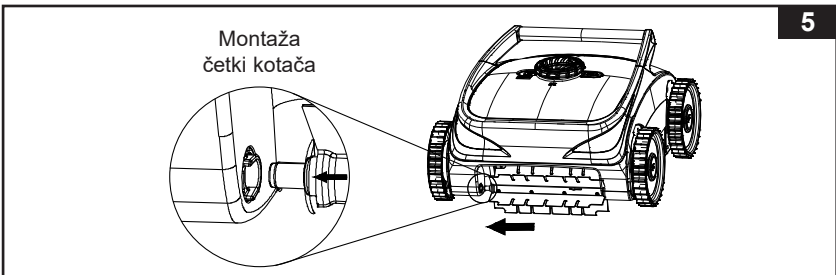
79
10

c. Postavljanje četki kotača u pravilan položaj:

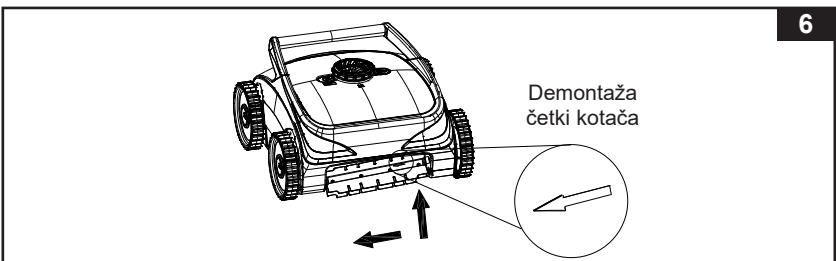
- Provjerite jesu li četke kotača postavljene s prednje i stražnje strane čistača. Pogledajte sl. 4.



- Postavljanje četki kotača: Poravnajte konveksnu osovinu četke kotača s utorom na čistaču, potražite strelicu na četki, držite četku i gurnite četku kotača u smjeru strelice, poravnajte drugi kraj četke kotača s utorom na drugom kraju čistača i otpustite ga kako biste postavili četku kotača. Pogledajte sl. 5.



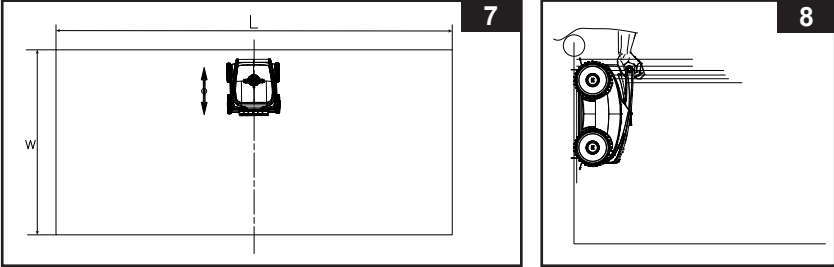
- Uklanjanje četki kotača: Potražite strelicu na četki. Držite četku i gurnite četku kotača u smjeru strelice, povlačeći je gore ili dolje kako biste uklonili četku kotača. Pogledajte sl. 6.



SAČUVAJTE OVE UPUTE

DETALJNE UPUTE ZA UPOTREBU (nastavak) Croatian79
IO**Detaljni koraci za upotrebu čistača:**

1. Držite ručku čistača i odnesite ga u bazen.
NAPOMENA! Za bazene pravokutnog oblika preporučujemo postavljanje čistača na sredinu duže stranice. Pogledajte sl. 7.

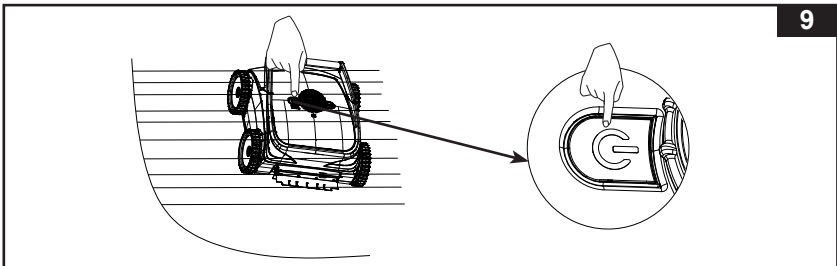


2. Prihvatite ručku čistača objema rukama, uronite čistač u vodu i zakrenite ga naprijed-natrag 3–5 puta kako bi se ispustio sav zrak. Pogledajte sl. 8.
3. Odaberite način rada na temelju oblika bazena, vrste stranica i stanja površine. Pritisnite gumb napajanja kako biste uključili čistač i vidjeli boju svjetlosnog indikatora gumba napajanja. Za promjenu boje isključite čistač i ponovno ga uključite. Postupak ponavljajte dok se ne prikaže željena boja svjetlosnog indikatora. Pogledajte sl. 9:

Način rada:

	Odabir boje svjetlosnog indikatora gumba napajanja	Vrste i stanja dna i stranica bazena	Oblik bazena	Upotreba guma s rebrastim profilom	Upotreba protukliznih guma	Savjeti!
1	Kontinuirano zelena	Površine od žbuke ili vinila, bez algi.	Okrugao	✓	--	Ako se čistač ne može popeti uz stranice bazena, upotrebljavajte protuklizne gume.
2	Kontinuirana plava		Nije okrugao	✓	--	
3	Trepereća zelena	Klizave površine: mramor, pločice, keramika i čelik. Površine prekrivene algama.	Okrugao	--	✓	Ako čistač pređe vodenu liniju ili se prevrne, promijenite boju svjetlosnog indikatora u kontinuiranu zelenu/plavu boju.
4	Trepereća plava		Nije okrugao	--	✓	

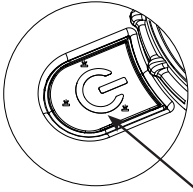
NAPOMENA! Za najbolji učinak čišćenja isprobajte različite vrste guma i načine rada.

**SAČUVAJTE OVE UPUTE**

DETALJNE UPUTE ZA UPOTREBU (nastavak) Croatian

79
IO

- Opis svjetlosnih indikatora:

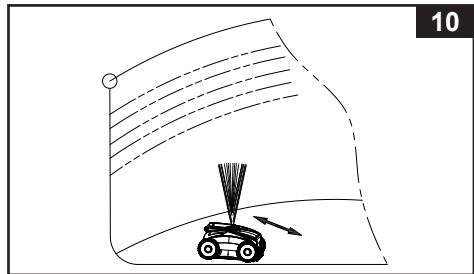


Prozirni prozor s LED svjetlosnim indikatorima

Status	Svjetlosni indikator
Rad/napajanje uključeno	Plavi svjetlosni indikator svijetli ili zeleni svjetlosni indikator svijetli
Isključeno	Svjetlosni indikator isključen
Kvar pogonskog modula	Crveni svjetlosni indikator svijetli
Niska razina napunjenosti baterije	Crveni svjetlosni indikator treperi
Punjenje baterije	Crveni/zeleni svjetlosni indikator polako se mijenja
Baterija je potpuno napunjena	Zeleni svjetlosni indikator svijetli

- Pričekajte oko 5 sekundi. Čistač najprije raspršuje vodu, a zatim počinje raditi prema ugrađenom programu. Pogledajte sl. 10.

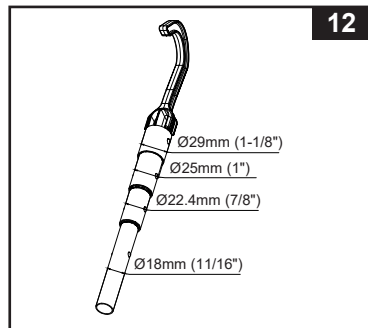
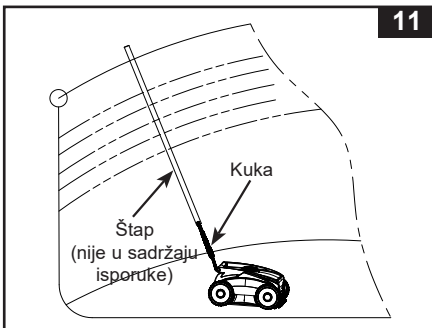
NAPOMENA! Na početku ciklusa čišćenja, kućište čistača može se nagnuti prema naprijed. To je uobičajena pojava i ispravit će se sama od sebe nakon nekoliko ciklusa.



- Uklonite čistač iz bazena i isključite ga.

 - Kada je baterija čistača skoro prazna, čistač se automatski pomiče i zaustavlja uz stijenku bazena radi lakšeg preuzimanja. Pričvrstite kuku (14) na dugački štap (nije u sadržaju isporuke). Zakvačite ručku čistača i polako ga podignite iz vode. Pogledajte sl. 11.



NAPOMENA! Kuka (14) odgovara većini uobičajenih štapova za održavanje bazena. Pogledajte sl. 12.
 - Bazen je potpuno očišćen, a čistač je još uvijek u radnom stanju. Pričekajte da se čistač približi rubu bazena ili popne na zid. **Izvadite čistač do pola i pritisnite gumb napajanja kako biste ga isključili.**

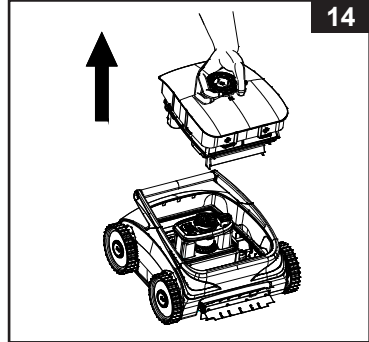
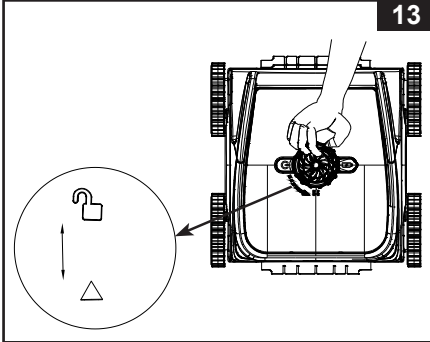


SAČUVAJTE OVE UPUTE

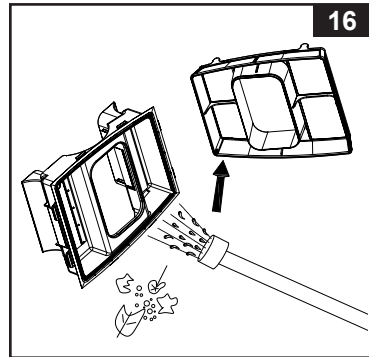
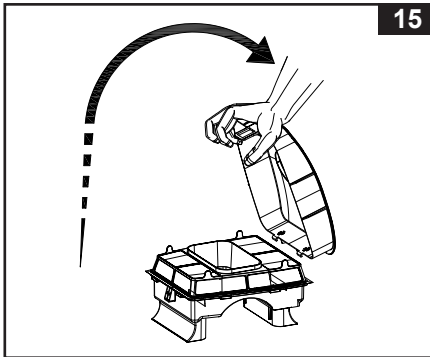
DETALJNE UPUTE ZA UPOTREBU (nastavak) Croatian



79
IO

6. Očistite spremnik za otpad.
- Okrećite maticu u smjeru suprotnom smjeru kretanja kazaljki na satu dok se oznaka  ne poravna s oznakom strelice . Pogledajte sl. 13.
 - Držite prsten za zaključavanje u ruci i izvadite spremnik za otpad. Pogledajte sl. 14.



- Povucite kopčicu rukom i podignite je kako biste otvorili poklopac spremnika za otpad. Pogledajte sl. 15.
- Mrežicu filtra i spremnik za otpad (5) očistite vrtnim crijevom. Pogledajte sl. 16.



7. Vratite spremnik za otpad. Pogledajte sl. 17.
- Stavite mrežicu filtra u spremnik za otpad.
 - Poravnajte dvije kuke na gornjem poklopcu spremnika za otpad u dva utora spremnika za otpad.
 - Okrenite poklopac spremnika za otpad.
 - Čvrsto pritegnite poklopac spremnika za otpad.
 - Postavite komponentu spremnika za otpad u čistač i zakrenite prsten za zaključavanje u smjeru kretanja kazaljki na satu tako da se oznaka  poravna s oznakom strelice .

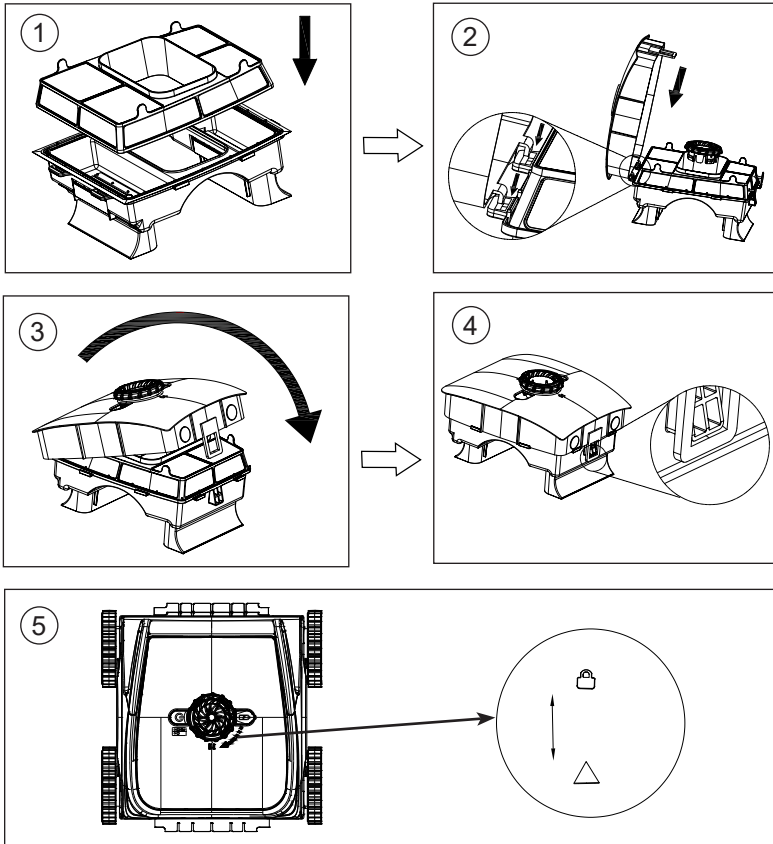
SAČUVAJTE OVE UPUTE

DETALJNE UPUTE ZA UPOTREBU (nastavak)

Croatian

79
10

17



SKLADIŠTENJE NA DULJE RAZDOBLJE

1. Temeljito očistite svu dodatnu opremu i dijelove i osušite ih na zraku.
2. Kako biste zaštili bateriju i produjili njezin životni vijek, bateriju svakako napunite prije dugotrajnog skladištenja i punite je svaka 3 mjeseca nakon toga.
3. Proizvod skladištite na suhom mjestu s kontroliranom temperaturom između 0–40 °C (32–104 °F), u zatvorenom prostoru s ventilacijom.
NAPOMENA! Proizvod nemojte skladištiti na otvorenom. Proizvod nemojte izlagati sunčevoj svjetlosti.
4. Za skladištenje možete upotrijebiti originalnu ambalažu.

SAČUVAJTE OVE UPUTE

VODIČ ZA RJEŠAVANJE PROBLEMA

Croatian

79
IO

PROBLEM	UZROK	RJEŠENJE
Svjetlosni indikator svijetli plavo ili zeleno, ali čistač se ne pokreće	<ul style="list-style-type: none"> Nedostatak vode ili niska razina vode. 	<ul style="list-style-type: none"> Provjerite je li bazen napunjen vodom. Provjerite je li čistač potpuno uronjen u vodu.
Kada se pritisne gumb napajanja, svjetlosni indikator ne svijetli	<ul style="list-style-type: none"> Baterija je prazna. Pogonski modul (8) je oštećen. 	<ul style="list-style-type: none"> Punite bateriju dok se svjetlosni indikator ne uključi. Zamijenite pogonski modul (8).
Čistač ne može potonuti na dno bazena	<ul style="list-style-type: none"> U čistaču ima zraka. 	<ul style="list-style-type: none"> Protresite čistač lijevo-desno pod vodom kako biste uklonili sav zarobljeni zrak.
Čistač se ne može penjati uz stijenke bazena, kretati se lijevo-desno, kretati se polako ili se naginjati	<ul style="list-style-type: none"> Sito filtra je začepljeno. Niska razina napunjenosti baterije. Stijenka bazena prekrivena je algama. Mlaznica za raspršivanje je začepljena. Osovina kotača i osovina četke za kotače zaglavljene su zbog taloga. 	<ul style="list-style-type: none"> Očistite sito filtra. Napunite bateriju. Očistite vodu algicidom ili kemijskim sredstvima za dezinfekciju bazena. Očistite mlaznicu za raspršivanje. Uklonite kotače (10) i četke za kotače (12), isperite talog na rukavcu osovine i ponovno ih postavite.
Propuštanje mlaznice za raspršivanje vode/ slaba sposobnost raspršivanja vode	<ul style="list-style-type: none"> Otvaranje otpuštenih ili polomljenih sita filtra (3 i 4). Okolo rotora ima naslaga. Prekomjerna prljavština u sitima filtra. 	<ul style="list-style-type: none"> Zamijenite sita filtra. Temeljito očistite prljavštinu na rotoru. Temeljito očistite filter.
Čistač više ne može kupiti otpad kao prije	<ul style="list-style-type: none"> Otpuštena ili polomljena sita filtra (3 i 4). Sita filtra (3 i 4) su začepljena muljem i prljavštinom. Kotači (10) mogu se pomicati, ali četke za kotače (12) ne. 	<ul style="list-style-type: none"> Provjerite sita filtra i zamijenite ih ako su polomljena. Očistite sita filtra i tretirajte vodu algicidom i kemijskim sredstvima za dezinfekciju. Zamijenite četke za kotače (12) i obratite se servisnom centru proizvođača Intex.

VAŽNO

Ako i dalje imate poteškoće, za pomoć se obratite našem Odjelu za korisnike. Podatke o kontaktu potražite na zasebnom listu „Ovlašteni servisni centri“.

SAČUVAJTE OVE UPUTE

OGRANIČENO JAMSTVO

Croatian

79
IO

Vaš Robotski čistač bazena ZX500R proizveden je uz primjenu najkvalitetnijih materijala i izrade. Svi proizvodi tvrtke Intex pregledani su i utvrđeno je da nisu neispravni prije napuštanja tvornice. Ovo ograničeno jamstvo primjenjuje se samo na Robotski čistač bazena ZX500R.

Ovo ograničeno jamstvo je dodatak i nije zamjena za vaša zakonska prava i pravne lijekove. U mjeri u kojoj je ovo jamstvo u suprotnosti s bilo kojim od vaših zakonskih prava, ona će prevladati. Na primjer, zakoni o zaštiti potrošača u cijeloj Europskoj uniji osiguravaju zakonska jamstvena prava uz ono što pokriva ovo ograničeno jamstvo: za informacije o zakonima o zaštiti potrošača u EU, posjetite internetsku stranicu Europskog potrošačkog centra na http://ec.europa.eu/consumers/ecc/contact_en/htm.

Odredbe ovog ograničenog jamstva primjenjuju se samo za izvornog kupca i nisu prenosive. Ovo ograničeno jamstvo vrijedi za dolje navedeno razdoblje od datuma prve maloprodajne kupnje ili isporuke, ovisno o tome koji je datum stariji. Sačuvajte originalne račune s ovim dokumentom jer je uz jamstvene zahtjeve potrebno priložiti i dokaz kupnje. Ograničeno jamstvo u suprotnom neće vrijediti.

Jamstvo za Robotski čistač bazena ZX500R – 2 godine

Jamstvo za gume, sita filtra i četka za kotače – 1 godina

Ako na Robotski čistač bazena ZX500R pronađete proizvodni nedostatak tijekom prethodno navedenog razdoblja jamstva, obratite se odgovarajućem servisnom centru tvrtke Intex navedenom u zasebnom popisu "Ovlašteni servisni centri". Ako se proizvod vrati prema uputama servisnog centra tvrtke Intex, servisni centar pregledat će proizvod i utvrditi valjanost zahtjeva. Ako je proizvod pokriven odredbama jamstva, popraviti će se ili zamijeniti istim ili sličnim proizvodom (po izboru tvrtke Intex) bez naknade.

Osim ovog jamstva i ostalih zakonskih prava u vašoj zemlji, ne podrazumijevaju se daljnja jamstva. U mjeri u kojoj je to moguće u vašoj zemlji, tvrtka Intex ni u kojem slučaju neće biti odgovorna vama ili trećoj strani za izravnu ili posljedičnu štetu nastalu uslijed uporabe Robotski čistač bazena ZX500R ili postupaka tvrtke Intex ili njezinih zastupnika i zaposlenika (uključujući i proizvodnju proizvoda). Ako vaša zemlja ne dopušta izuzeće ili ograničenje slučajnih ili posljedičnih šteta, ovo ograničenje ili izuzeće ne odnosi se na vas.

Napominjemo da se ovo ograničeno jamstvo ne odnosi na sljedeće okolnosti:

- Ako je Robotski čistač bazena ZX500R izložen nemaru, nepravilnoj uporabi ili primjeni, nesreći, nepropisnom radu, neodgovarajućem naponu ili struji u suprotnosti s uputama za uporabu, nepravilnom održavanju ili skladištenju;
- Ako je Robotski čistač bazena ZX500R oštećen uslijed okolnosti koje su izvan kontrole tvrtke Intex, uključujući, među ostalima, uobičajeno trošenje i habanje i oštećenja prouzročena izlaganjem vatri, poplavama, smrzavanju, kiši ili drugim vanjskim utjecajima okoline;
- Na dijelove i komponente koje nije prodala tvrtka Intex; i/ili
- Na neovlaštene preinake, popravke ili rastavljanja Robotski čistač bazena ZX500R koje nije obavilo osoblje servisnog centra tvrtke Intex.

Ovo jamstvo ne pokriva materijalne štete ili tjelesne ozljede.

Pozorno pročitajte korisnički priručnik i pridržavajte se svih uputa koje se odnose propisan rad i održavanje Robotski čistač bazena ZX500R. Proizvod uvijek pregledajte prije uporabe. Ovo ograničeno jamstvo neće vrijediti u slučaju zanemarivanja uputa za uporabu.

SAČUVAJTE OVE UPUTE

Stranica 16