

INTEX® PŘÍRUČKA BAZÉNOVÝ PŘÍSTŘEŠEK

176
IO

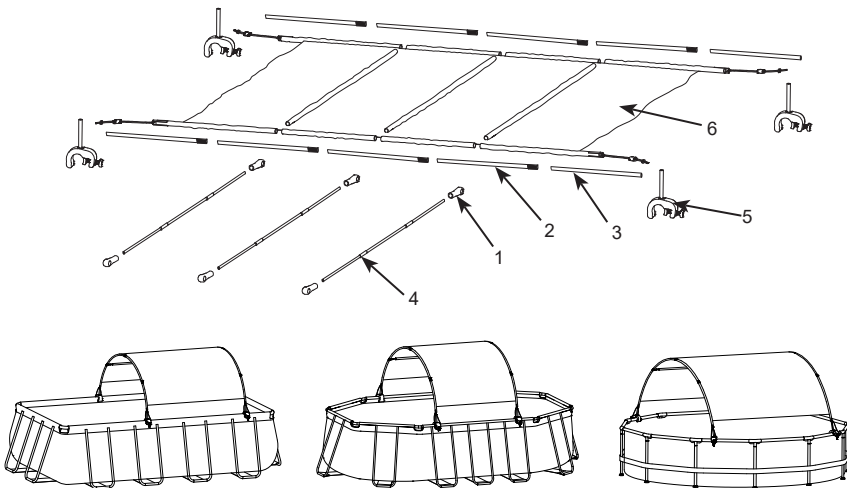
PŘED POUŽITÍM TOHOTO VÝROBKU SI PŘEČTĚTE A DODRŽUJTE VŠECHNY POKYNY

⚠ VAROVÁNÍ

- Montáž a demontáž pouze dospělými osobami z vnější strany bazénu. Nikdy se nepokoušejte demontovat přístřešek, když jste v bazénu.
- Odstraňte přístřešek a správně uložte, když ho nepoužíváte, nebo za silného větru, bouřky, hustého deště nebo sněžení.
- Nikdy nepokládejte žádné předměty na přístřešek, ani nepůsobte nadměrnou silou na rám při používání.
- Vždy pečlivě po celou dobu dohlížejte na děti, které jsou uvnitř nebo v blízkosti bazénu.
- Před vstupem do bazénu zkontrolujte, zda jsou všechny spoje přístřešku bezpečné.
- Výrobek smí být použit pouze pro účely popsané v manuálu.

NEDODRŽENÍ TĚCHTO VAROVÁNÍ A POKYŇŮ PRO MONTÁŽ A POUŽÍVÁNÍ MŮŽE VÉST K VÁŽNÉMU ZRANĚNÍ, UTONUTÍ NEBO POŠKOZENÍ MAJETKŮ.

Reference dílů



POZNÁMKA: Výkresy pouze pro ilustraci. Skutečný produkt se může lišit. Není v reálném měřítku.

Č.	POPIS	MNO ŽSTV Í	Č. NÁHR . DÍLU.
1	Sklolaminátový kloub	6	12964
2	Žebro A-1 ze skleněných vláken	8	13159
3	Žebro A-2 ze skleněných vláken	2	13160
4	Žebro B ze skleněných vláken	3	12963B
5	Příchytka	4	12961
6	Přístřešek	1	12962

UCHOVEJTE TYTO INSTRUKCE PRO VAŠI POTŘEBU

Všeobecně

- Vyberte si, kam chcete nainstalovat přístřešek. Doporučujeme postavit přístřešek na západní stranu bazénu, aby co nejvíce zastínil odpolední slunce.
- Není třeba žádná údržba vzduchové pumpy. **Pro instalaci tohoto produktu jsou zapotřebí dva lidé.**
- Nejprve se ujistěte se, že bazén je sestaven a naplněn vodou.
- Nikdy se nepokoušejte postavit tento výrobek za silného větru, bouřky, hustého deště nebo sněžení.

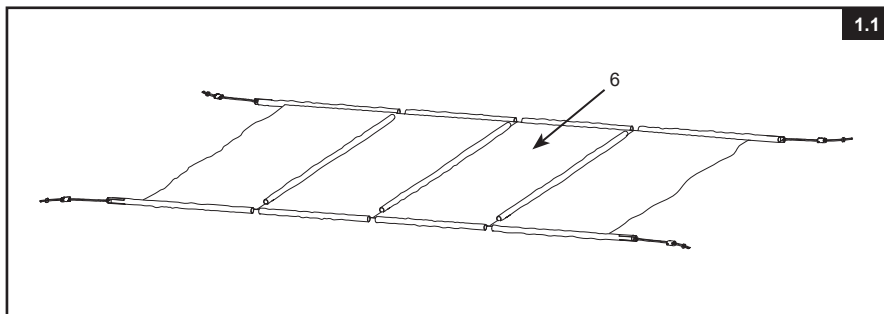
176
IO

Tento kryt je navržen a vyroben pro rozměry bazénů Intex:

BAZÉNU	VELIKOST BAZÉNU
BAZÉN METAL FRAME	10'×30" (3.05m×76cm)
	12'×30" (3.66m×76cm)
	12'×33" (3.66m×84cm)
PRÉMIOVÝ	10'×30" (3.05m×76cm)
	12'×30" (3.66m×76cm)
	12'×39" (3.66m×99cm)
BAZÉN PRISM FRAME™ RECTANGULAR	13'1/2"×6'6 ³ / ₄ "×39 ¹ / ₂ " (4.00m×2.00m×1.00m)
	13'1/2"×6'6 ³ / ₄ "×48" (4.00m×2.00m×1.22m)
	16'×8'×42" (4.88m×2.44m×1.07m)
BAZÉN PRISM FRAME™ OVA L	13'1/2"×6'6 ³ / ₄ "×39 ¹ / ₂ " (4.00m×2.00m×1.00m)
	16.6'×9'×48" (5.03m×2.74m×1.22m)
	20'×10'×48" (6.10m×3.05m×1.22m)
BAZÉN ULTRA XTR™ RECTANGULAR	18'×9'×52" (5.49m×2.74m×1.32m)
	24'×12'×52" (7.32m×3.66m×1.32m)

Pokyny pro sestavení

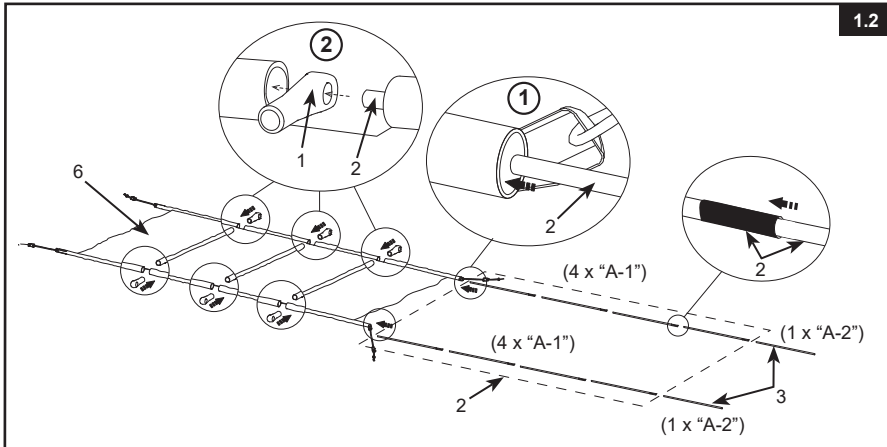
1) Rozložte stříšku (6) tak, aby tunely směřovaly nahoru.



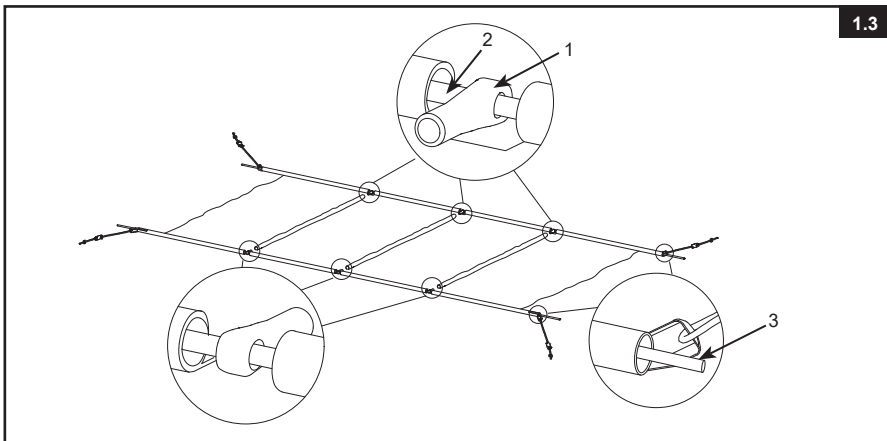
1.1

UCHOVEJTE TYTO INSTRUKCE PRO VAŠI POTŘEBU

- 2) Začněte vždy z jedné strany a do každého otvoru mezi tunely po straně vložte spoj tyče ze skleněných vláken (1).
 - 3) Nejprve vložte jednu tyč "A-1" s koncem bez kovové spojky do tunelu stříšky. Konec tyče s kovovou spojkou bude směřovat k vám.
 - 4) Pokračujte v zasouvání dalších 3 tyčí "A-1" skrz tunel stříšky a ujistěte se, že tyče "A-1" jsou zasunuty do kovové spojky a přes spoj tyče ze skleněných vláken (1).
 - 5) Zasaňte jednu tyč "A-2" do tunelu a ujistěte se, že je zasunuta do poslední kovové spojky tyče "A-1".
- POZNÁMKA:** Každá strana musí mít 4 tyče "A-1" a jednu tyč "A-2" a tyče budou zasunuty přes všechny spoje tyčí ze skleněných vláken (1).
- 6) Opakujte výše uvedené kroky 2 až 5 s druhou stranou tunelů stříšky.



- 7) Ujistěte se, že jsou tyče zasunuty přes všechny spoje tyčí ze skleněných vláken (1).

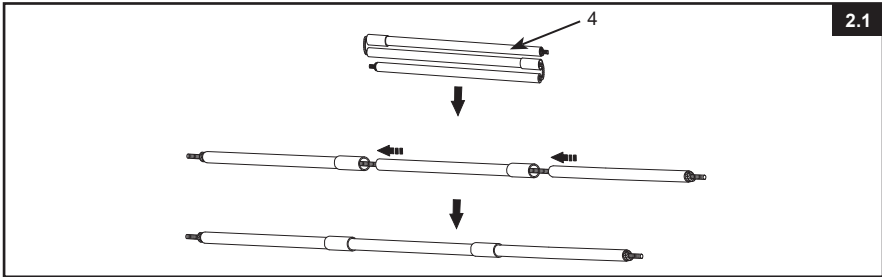


UCHOVEJTE TYTO INSTRUKCE PRO VAŠI POTŘEBU

8) Rozbalte a sestavte tyče "B" dohromady.

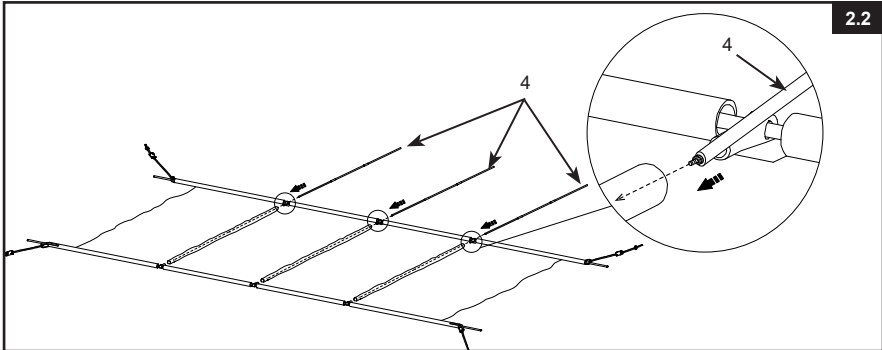
176
IO

2.1



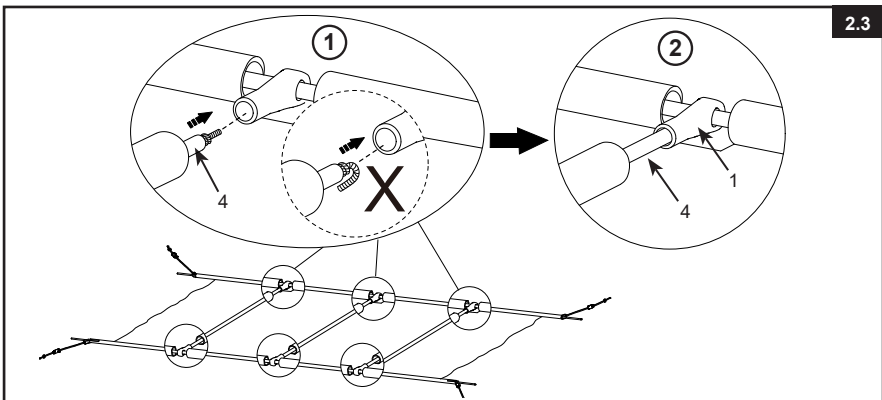
9) Zasuňte tyče "B" přes krátké tunely stříšky ujistěte se, že konec tyče "B" je zasunut do příslušného spoje tyče ze skleněných vláken (1).

2.2



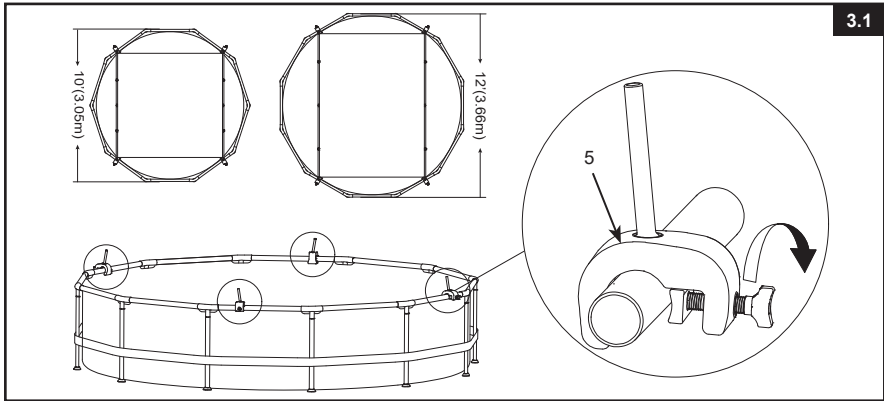
10) Druhý konec tyče "B" vložte do spoje tyče ze skleněných vláken (1).

2.3

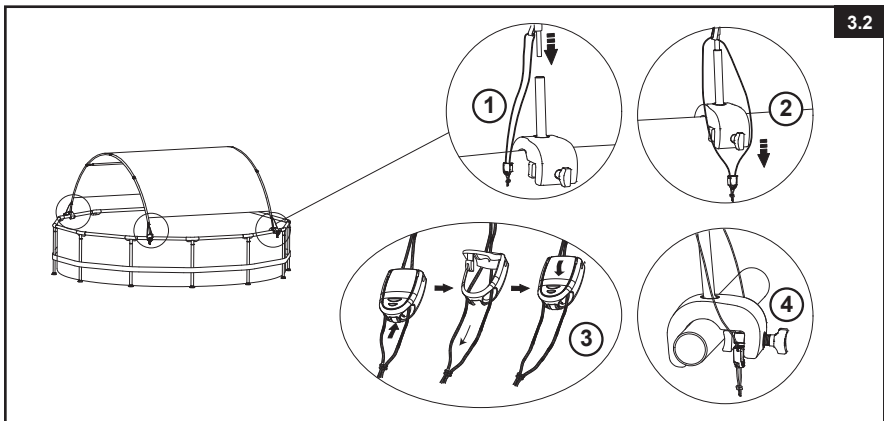


UCHOVEJTE TYTO INSTRUKCE PRO VAŠI POTŘEBU

- 11) Podle velikosti vašeho kulatého bazénu s kovovým rámem připevněte montážní svorky (5) přes vodorovné nosníky bazénu podle schématu. Rukou utáhněte šrouby svorky.

176
IO

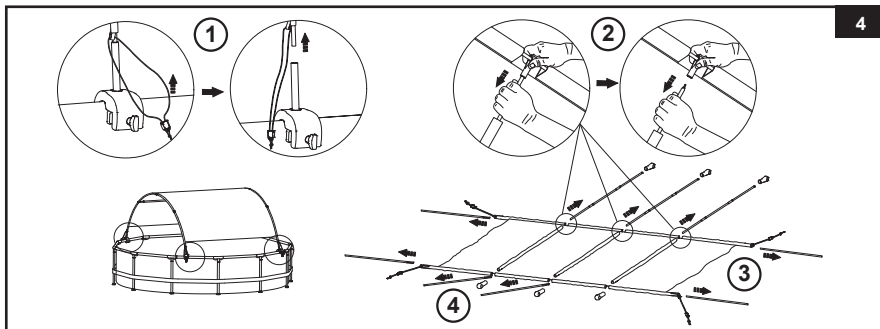
- 12) K montáži sestavené stříšky na montážní svorky jsou zapotřebí dvě osoby. S jednou osobou, která drží všechny konce tyčí stříšky, vložte nejprve jednu stranu tyčí stříšky do montážních svorek (5), poté vložte druhý konec tyčí stříšky do montážních svorek (5). V případě potřeby posuňte polohu montážních svorek.
- 13) Zavěste lano stříšky pod montážní svorku (5) a lano bezpečně utáhněte pomocí lanových spon.



UCHOVEJTE TYTO INSTRUKCE PRO VAŠI POTŘEBU

Údržba a Skladování**176
IO**

1. Pravidelně kontrolujte všechny součásti na známky poškození a namáhání. Poškozené součásti ihned vyměňte.
2. K rozebrání jsou potřebné dvě osoby. Sundejte sestavu přístřešku z rámu bazénu.
UPOZORNĚNÍ: Při demontáži držte tyč pevně při odpojování tyče od montážní svorky, aby nedošlo k poranění obličeje nebo těla.
3. Pro setření nečistot nebo skvrn na přístřešku používejte houbu a čistou vodu.
4. Při demontáži postupujte opačně k výše uvedeným instalačním pokynům (Viz obr. 4), že všechny součásti jsou zcela suché.



5. Skladujte výrobek a příslušenství na suchém místě s řízenou teplotou mezi 0° - 40°C (32° - 104°F).
6. Pro uskladnění lze použít původní kartónovou krabici.

©2021 Intex Marketing Ltd. - Intex Development Co. Ltd. - Intex Recreation Corp. All rights reserved/Tous droits réservés/Todos los derechos reservados/Alle Rechte vorbehalten. Printed in China/Imprimé en Chine/Impreso en China/Gedruckt in China.

®™ Trademarks used in some countries of the world under license from/®™ Marques utilisées dans certains pays sous licence de/Marcas registradas utilizadas en algunos países del mundo bajo licencia de/Warenzeichen verwendet in einigen Ländern der Welt in Lizenz von/Intex Marketing Ltd. to/a/a/an Intex Development Co. Ltd., Hong Kong & Intex Recreation Corp., P.O. Box 1440, Long Beach, CA 90801 • Distributed in the European Union by/Distribué dans l'Union Européenne par/Distribuido en la unión Europea por/Vertrieb in der Europäischen Union durch/Intex Trading B.V., Venneveld 9, 4705 RR Roosendaal - The Netherlands
www.intexcorp.com

INTEX®**UCHOVEJTE TYTO INSTRUKCE PRO VAŠI POTŘEBU**

Strana 6