

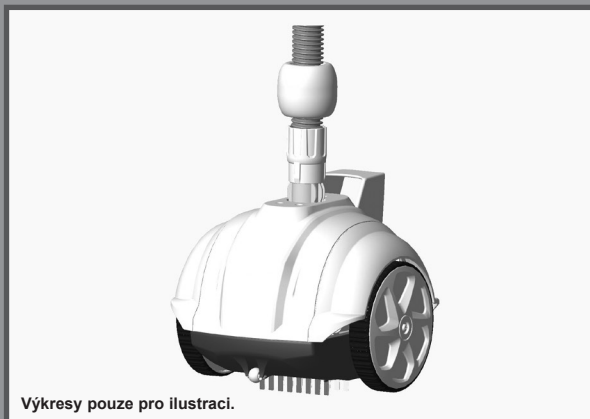
Czech

78
IO

DŮLEŽITÉ BEZPEČNOSTNÍ ZÁSADY

Před instalací a použitím tohoto výrobku si pečlivě přečtete, pochopíte a dodržujete všechny pokyny. Ušchovejte pro budoucí použití.

ZX50 automatický bazénový vysavač



Výkresy pouze pro ilustraci.

Nezapomeňte vyzkoušet i jiné skvělé výrobky Intex: bazény, bazénové příslušenství, nafukovací bazény a domácí hračky, matrace a lodě, které jsou k dispozici u znamenitých prodejců, nebo navštivte naše webové stránky.

Vzhledem k politice neustálého zdokonalování produktu si Intex vyhrazuje právo na změnu specifikace a vzhledu, co může mít za následek změny v návodu k použití bez předchozího upozornění.

INTEX®

©2025 Intex Marketing Ltd. - Intex Development Co. Ltd. - Intex Recreation Corp. All rights reserved/Tous droits réservés/Todos los derechos reservados/Alle Rechte vorbehalten. Printed in China/Imprimé en Chine/Impreso en China/Gedruckt in China.

®™ Trademarks used in some countries of the world under license from®™ Marques utilisées dans certains pays sous licence de/Marcas registradas utilizadas en algunos países del mundo bajo licencia de/Warenzeichen verwendet in einigen Ländern der Welt in Lizenz von/Intex Marketing Ltd. to/à/a/an Intex Development Co. Ltd., Hong Kong & Intex Recreation Corp., P.O. Box 1440, Long Beach, CA 90801 • Distributed in the European Union by/Distribué dans l'Union Européenne par/Distribuido en la unión Europea por/Vertrieb in der Europäischen Union durch/Intex Trading B.V., Ettenseweg 46, 4706 PB Roosendaal - The Netherlands • Distributed in the UK by Unitex Service (UK) Limited, 124 City Road, London, England, EC1V 2NX, UK.

www.intexcorp.com

UŽIVATELSKÝ NÁVOD

OBSAH

Varování.....	3
Reference dílů.....	4
Návod k sestavení.....	5-8
Sítové čištění nečistot.....	9-10
Průvodce odstraněním poruch.....	11-12
Dlouhodobé Skladování.....	13
Obecná bezpečnost ve vodě.....	13
Omezená záruka.....	14

UCHOVEJTE TYTO INSTRUKCE PRO VAŠI POTŘEBU

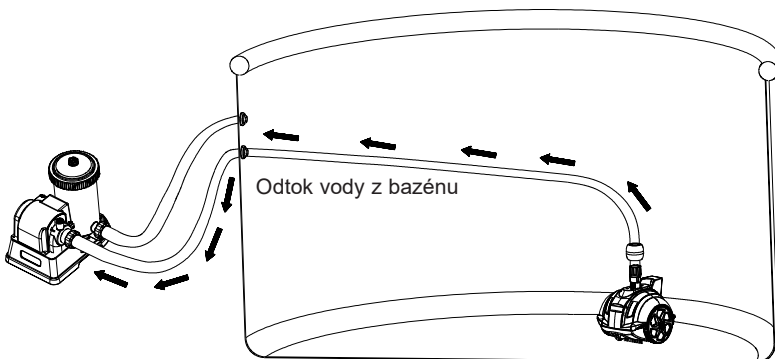
DŮLEŽITÉ BEZPEČNOSTNÍ ZÁSADY

Před instalací a použitím tohoto výrobku si pečlivě přečtěte, pochopte a dodržujte všechny pokyny.

! VAROVÁNÍ

- PRO SNÍŽENÍ RIZIKA ZRANĚNÍ ZABRAŇTE DĚTEM, ABY POUŽÍVALY TENTO VÝROBEK.
- VYNDEJTE VÝROBEK Z BAZÉNU, KDYŽ JE BAZÉN OBSAZEN, NEBO V PROVOZU.
- PŘED ÚPRAVOU, ČIŠTĚNÍM NEBO ÚDRŽBOU VYPNĚTE NEBO ODPOJTE FILTRAČNÍ ČERPADLO.
- PŘED UMÍSTĚNÍM BAZÉNOVÉHO KRYTU NA BAZÉN ODSTRÁŇTE VÝROBEK Z BAZÉNU.
- SKLADUJTE VÝROBEK A JEHO PŘÍSLUŠENSTVÍ NA SUCHÉM A BEZPEČNÉM MÍSTĚ V INTERIÉRU.
- ŘEŠENÍ PROBLÉMŮ S BAZÉNEM A FILTRAČNÍM ČERPADLEM NALEZNETE V PŘÍSLUŠNÉ UŽIVATELSKÉ PŘÍRUČCE.
- TOTO ZAŘÍZENÍ JE URČENO K POUŽITÍ POUZE PRO ÚČELY POPSANÉ V PŘÍRUČCE.

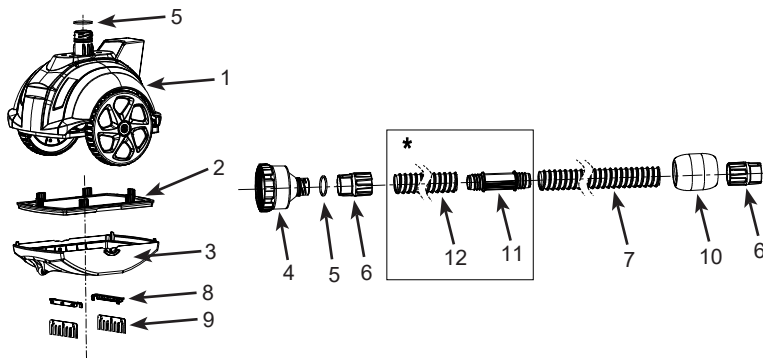
NEDODRŽENÍ TĚCHTO VAROVÁNÍ MŮŽE MÍT ZA NÁSLEDEK POŠKOZENÍ MAJETKU, VÁŽNÁ PORANĚNÍ NEBO SMRT.



UCHOVEJTE TYTO INSTRUKCE PRO VAŠI POTŘEBU

REFERENCE DÍLŮ

Než produkt smontujete, věnujte několik minut kontrole obsahu a seznamte se se všemi částmi.



POZNÁMKA: Výkresy pouze pro ilustraci. Skutečný produkt se může lišit. Není v reálném měřítku.

REF. Č.	POPIS	MNOŽ.	ČÍSLO NÁHR. DÍLU
1	VRCHNÍ STRANA VYSAVAČE	1	13121
2	SÍŤ NA NEČISTOTY	1	13122
3	ZÁKLADNA VYSAVAČE	1	13123
4	HA DICO VÝ NÁSTA VEC	1	12859
5	O-KROUŽKOVÉ TĚSNĚNÍ VÍČKA	2	12861
6	PŘEVLEČNÁ MATICE HADICE	2	13124
7	HADICE	1	13125
8	PODPĚRA KARTÁČE (S 2 EXTRA)	4	13126
9	KARTÁČ (S 10 EXTRA)	12	13127
10	PĚNOVÝ PLOVÁK	1	13130
11*	KONEKTOR PRODLUŽOVACÍ HADICE (NENÍ SOUČÁSTÍ BALENÍ)	1	13139
12*	PRODLUŽOVACÍ HADICE (S #11) (NENÍ SOUČÁSTÍ BALENÍ)	1	13141

" * " : Tyto součásti je možné zakoupit samostatně při použití zařízení s bazény o průměru 18 stop (5,49 m) a 20 stop (6,1 m). V případě potřeby si tyto díly objednejte v autorizovaném servisním středisku. Při objednávání částí uveďte číslo modelu a čísla částí.

UCHOVEJTE TYTO INSTRUKCE PRO VAŠI POTŘEBU

NÁVOD K SESTAVENÍ

DŮLEŽITÉ POKYNY PRO PŘÍPRAVU

Před instalací a použitím tohoto výrobku si pečlivě přečtěte, pochopte a dodržujte všechny pokyny.

Všeobecně

- Automatický vysavač pracuje ze sací strany přípojky odtoku vody z bazénu (voda tekoucí z bazénu do filtračního čerpadla).
- Pokud je k bazénu připojen systém slané vody Intex nebo ozónový generátor, odpojte tato sanitační zařízení od cirkulačního potrubí dříve, než začnete používat automatický vysavač. Jakmile automatický vysavač dokončí čištění bazénu, odpojte jej, vyjměte automatický vysavač z bazénu a pokračujte v činnosti sanitačního zařízení.
- Automatický vysavač musí být připojen na filtrační čerpadlo s průtokovou rychlostí mezi 900 - 1500 galonů/hodinu (3407 - 5678 litrů/hodinu).
- Pro nadzemní bazénové konstrukce Intex® se závitovou filtrovací přípojkou hadicové armatury 1-1/2" (38 mm) a 1-1/4" (32 mm).
 - Kruhový tvar až do 16 ft (4,9 m).
 - Obdélníkový / oválný tvar až do výšky 20 ft x 10 ft (6,1 m x 3,05 m).
 - U kruhových bazénů o průměru 18 stop (5,49 m) a 20 stop (6,1 m) je nutná samostatná prodlužovací hadice (**12**). Pro zakoupení tohoto dílu se obraťte na nejbližší místní servisní střediska.
- Nejprve sestavte váš bazén a filtrační čerpadlo a poté nastavte automatický vysavač.
- Automatický vysavač nebude fungovat, pokud filtrační čerpadlo není v provozu.
- Automatický vysavač je určen k čištění bazénu následujícím způsobem:
 - Kartáče z automatického vysavače odstraňují jemné nečistoty ze dna.
 - Jemné sedimenty a nečistoty na dně jsou rozrušeny pohybem automatického čištění. To umožňuje filtračnímu systému odfiltrovat jemné sedimenty rozptýlené ve vodě, zatímco automatický vysavač zachytí těžší nečistoty na dně.
 - Pohyb automatického vysavače kolem bazénu zabraňuje vzniku stojaté vody. Pomáhá tak cirkulaci vody v bazénu pomocí filtračního systému.

DŮLEŽITÉ:

Pro zajištění správného provozu a optimálního výkonu automatického čističe nastavte filtrační čerpadlo následujícím způsobem:

Pokud je automatický čistič poháněn čerpadlem kazetového filtru:

1. Vyjměte filtrační kazetu z čerpadla a uložte ji na bezpečném místě.
2. Po skončení čištění vložte filtrační kazetu zpět do čerpadla.

Pokud je automatický čistič poháněn čerpadlem pískového filtru:

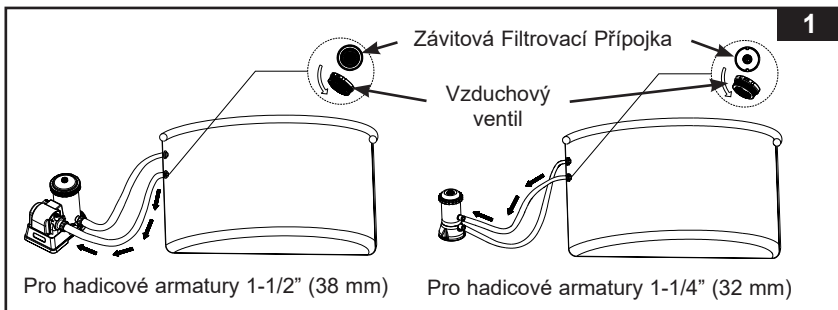
1. Přeprňte čtyřcestný nebo šesticečný ventil čerpadla na funkci „**RECIRKULOVAT**“.
2. Po dokončení čištění přeprňte ventil zpět do polohy „**FILTR**“.

UCHOVEJTE TYTO INSTRUKCE PRO VAŠI POTŘEBU

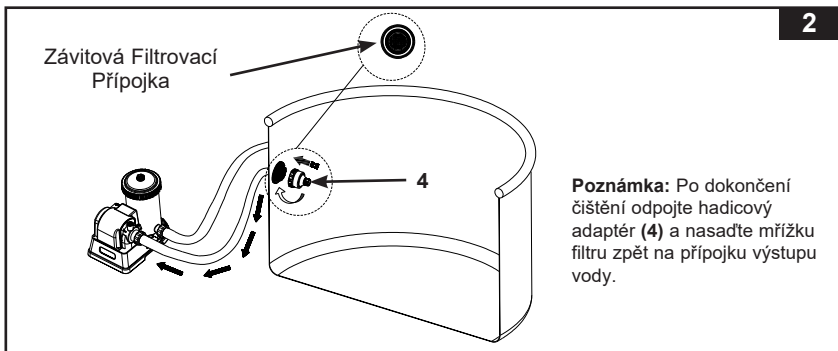
NÁVOD K SESTAVENÍ (pokračování)

Před nastavením se ujistěte, že:

- Filtrační čerpadlo je vypnuté a napájecí kabel odpojený z elektrické zásuvky.
 - Bazén je prostý předmětů, které budou bránit volnému pohybu automatického vysavače, odstraněním žebříku, povrchového sběrače, vodního postřikovače (pokud existuje), plováků nebo jiných předmětů z bazénu.
 - Stěna nebo podlaha bazénu jsou bez řas. Řasy způsobují, že kola proklouzávají, zablokují tok vody do vysavače a znemožní pohyb automatického vysavače. Před použitím automatického vysavače ošetřete vodu v bazénu algicidem a počkejte, až se řasy ztratí. Řešení pro odstranění řas vám poskytne místní specialista na bazény. Síť na nečistoty kontrolujte a čistěte častěji.
1. Vyměňte mřížku sacího výstupu filtru z konektoru filtru a uložte ji na bezpečné místo. Připojte hadicový adaptér (4) ke konektoru odtoku vody. Viz obr. 1.
Poznámka: Zařízení pracuje ze sací strany přípojky odtoku vody z bazénu (voda tekoucí z bazénu do filtračního čerpadla).



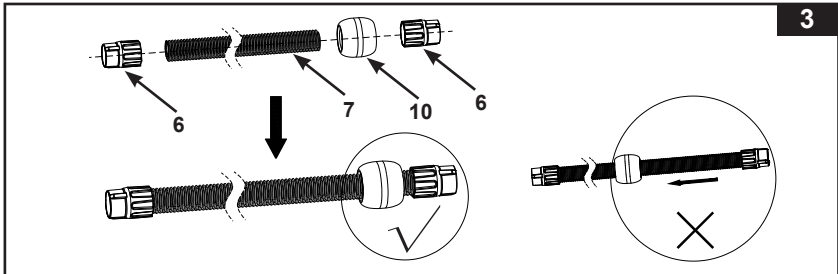
2. Našroubujte hadicový nástavec (4) na závitovou filtrovací přípojku z vnitřní strany bazénu. Viz obr. 2.



UCHOVEJTE TYTO INSTRUKCE PRO VAŠI POTŘEBU

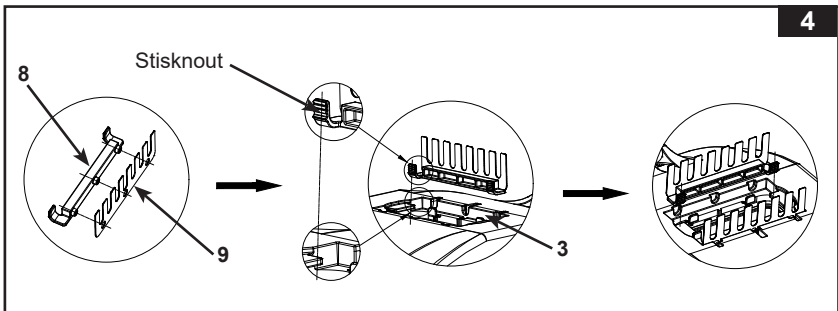
NÁVOD K SESTAVENÍ (pokračování)

3. Našroubujte převlečnou matici (6) a pěnový plovák (10) na hadici (7).
Viz obr. 3.

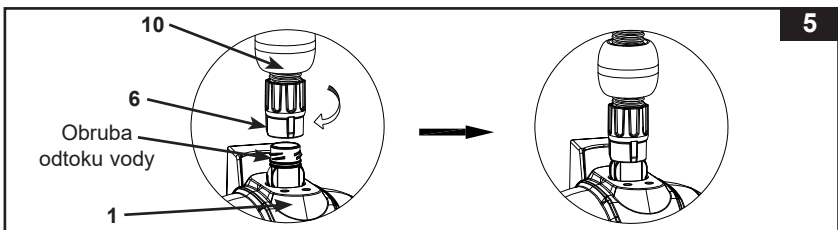


4. Sestava kartáče. Viz obr. 4.

POZNÁMKA: Vyměte kartáče zespod zařízení při vysávání velkých úlomků nebo listů na podlaze bazénu.



5. Z vnějšího bazénu připojte druhý konec hadice s převlečnou maticí (6) k pěnovému plováku (10) na výstup vody automatického bazénového vysavače. Nejprve podržte obrubu na horní straně vysavače (1), poté svisle zasuňte převlečnou matici (6) do otvoru pro odtok vody, otáčejte převlečnou matici (6) ve směru hodinových ručiček a hadici utáhněte. Chcete-li hadici vyjmout, otáčejte převlečnou maticí proti směru hodinových ručiček. Viz obr. 5.

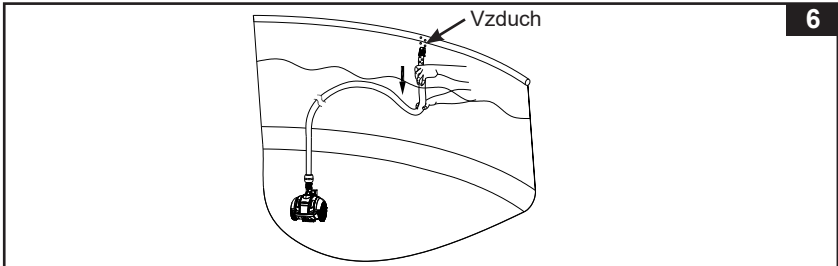


UCHOVEJTE TYTO INSTRUKCE PRO VAŠI POTŘEBU

NÁVOD K SESTAVENÍ (pokračování)

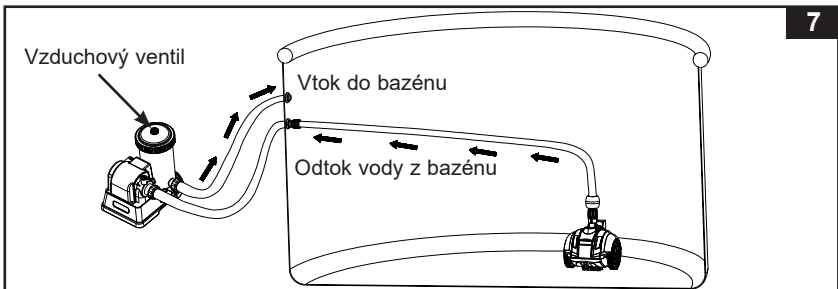
78
10

6. Jakmile se automatický vysavač plní vodou, je nezbytné systém odvzdušnit. Uchopte rukojeť automatického vysavače a pomalu ho spusťte do vody v bazénu. Držte hadici svisle a pomalu ji postupně ponořte do vody, abyste odstranili veškerý zachycený vzduch v hadici. Viz obr. 6.



7. Jakmile je z hadice a automatického vysavače uvolněn veškerý vzduch, připojte druhý konec hadice k adaptéru hadice (4). Viz obr. 7. Když voda začne proudit do filtračního čerpadla, otevřete odvzdušňovací ventil v horní části krytu komory filtračního čerpadla, zvedněte a spusťte hadice čerpadla, dokud z odvzdušňovacího ventilu nezačne vytékat voda. Zavřete odvzdušňovací ventil zpět. **Viz další podrobnosti v návodu k obsluze filtračního čerpadla.**

Tím se uvolní veškerý vzduch v hadici a automatickém vysavači, takže automatický vysavač zůstane na dně bazénu. Protáhněte hadici pomalým tažením automatického vysavače přes bazén na opačnou stranu. Ujistěte se, že je hadice natažená, aby nedošlo k zamotání.

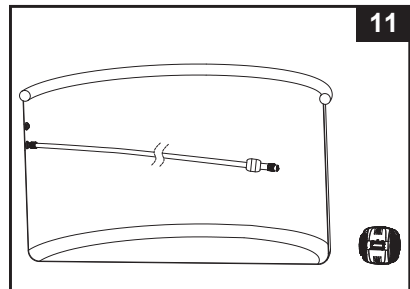
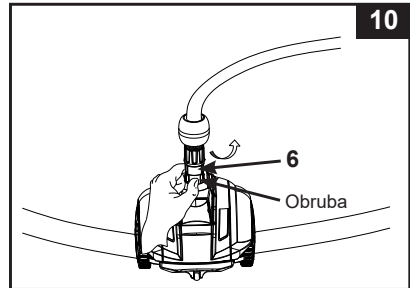
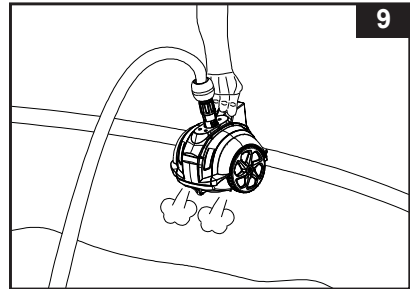
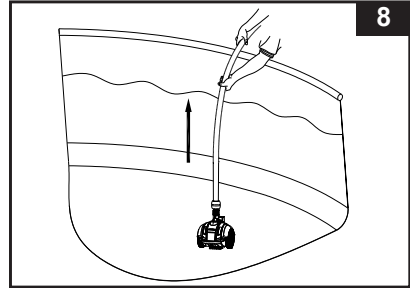


8. Zapněte filtrační čerpadlo. Automatický vysavač se nyní pohybuje a vysává podlahu bazénu.
Poznámka: Kazetové čerpadlo a pískové filtrační čerpadlo vyčistí vodu v bazénu. Je nezbytné často čistit nebo vyměňovat filtrační kazetu nebo zpětně promývat písek, aby byla voda čistá. Načasování trasy automatického vysavače závisí na průtoku filtračního čerpadla. Vyšší průtok čerpadla bude mít za následek rychlejší načasování trasy.

UCHOVEJTE TYTO INSTRUKCE PRO VAŠI POTŘEBU

SÍŤOVÉ ČIŠTĚNÍ NEČISTOT

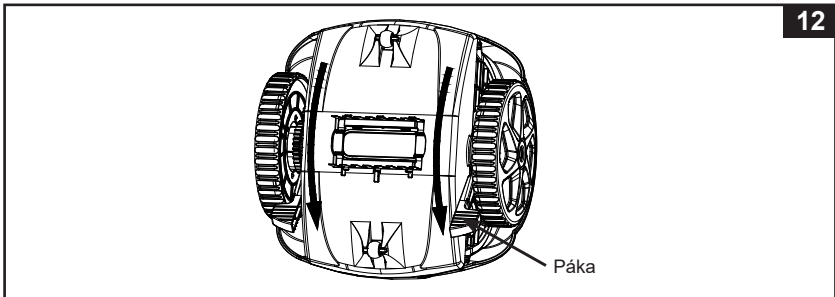
1. Ujistěte se, že filtrační čerpadlo je vypnuté a odpojte napájecí kabel z elektrické zásuvky.
2. Zvedněte pomalu hadici vysavače a pak podržte automatický vysavač jednou rukou. Viz obr. 8-9.
UPOZORNĚNÍ: Netahejte hadici přímo, protože by se mohla poškodit přípojka hadice automatického vysavače.
3. Jakmile je z automatického vysavače vypuštěna veškerá voda, jednou rukou přidržte obrubu a otáčením převlečné matice (6) proti směru hodinových ručiček odpojte hadici od automatického vysavače. Viz obr. 10.
4. Vyjměte automatický vysavač z bazénu a položte jej na zem. Viz obr. 11.



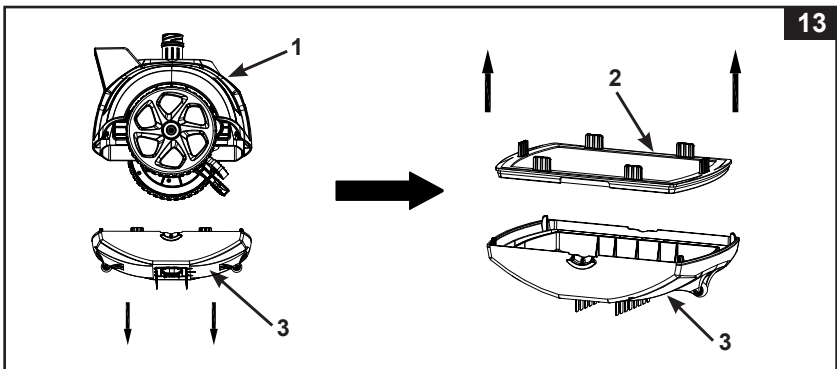
UCHOVEJTE TYTO INSTRUKCE PRO VAŠI POTŘEBU

SÍŤOVÉ ČIŠTĚNÍ NEČISTOT (pokračování)

5. Zatlačte levou a pravou páku do odemčené polohy. Viz obr. 12.



6. Odstraňte síť na nečistoty (2) ze základny vysavače (3). Pokud se nečistoty nachází na síti na nečistoty a základně vysavače, odstraňte je pomocí zahradní hadice. Viz obr. 13.



7. Opětovným provedením předchozích kroků v opačném pořadí znovu sestavte sítko a základnu automatického vysavače.

DŮLEŽITÁ POZNÁMKA

Pokud automatický vysavač začne vířit trosky, sedimenty na podlaze v bazénu, budete muset častěji vyčistit nebo vyměnit filtrační vložku, protože jemné sedimenty se zachytávají ve vložce. Často také čistěte síť na nečistoty (2).

UCHOVEJTE TYTO INSTRUKCE PRO VAŠI POTŘEBU

PRŮVODCE ODSTRANĚNÍM PORUCH

PROBLÉM	ZPŮSOB ŘEŠENÍ
AUTOMATICKÝ VYSAVAČ SE NEPOHYBUJE	<ul style="list-style-type: none"> • Ujistěte se, že filtrační čerpadlo je v provozu a má předepsaný čerpací průtok [900 - 1500 galonů / hodinu (3407 - 5678 litrů / hodinu)]. • Vyměňte automatický vysavač z vody a zkontrolujte, zda voda vytéká z „odtoku vody“ umístěného v horní části zařízení. • Bezpečně utáhněte převlečnou matici a připojte hadici k přípojce výstupu vody z bazénu, viz část „Nastavení“. • Vyměňte základnu vysavače, zkontrolujte, zda není převodovka zablokována, otáčejte koly rukou a zkontrolujte, zda se kola otáčejí, pokud ne, vyměňte za nové zařízení. • Vypusťte veškerý zachycený vzduch ve filtračním čerpadle a hadicích filtračního čerpadla. • Kontaktujte zákaznický servis Intex.
HADICE JE ZAMOTANÁ NEBO STOČENÁ	<ul style="list-style-type: none"> • Pokud je hadice stočená do kruhu, nebude to mít vliv na pohyb automatického vysavače kolem bazénu. To je normální. • Pokud je však hadice zamotaná nebo zkroutená, bude to bránit pohybu automatického vysavače. Protáhněte hadici pomalým tažením automatického vysavače přes bazén na opačnou stranu. Před použitím automatického vysavače se ujistěte, že je hadice natažená. • Alternativně odpojte hadici od bazénu a automatického vysavače, natáhněte hadici na rovný povrch a před použitím ji nechejte zahřát na slunci (24 hodin).
POHYB JE VELMI POMALÝ	<ul style="list-style-type: none"> • Zkontrolujte a vyčistěte filtrační síť a mikrosíť. • Vyčistěte nebo vyměňte kazetu. • Pokud používáte pískový filtr, ujistěte se, že písek je čistý jeho zpětným promytím. Viz návod k obsluze pro pískový filtr.
ZVEDÁNÍ Z PODLAHY BAZÉNU	<ul style="list-style-type: none"> • Kompletně odvzdušněte hadici a automatický vysavač, viz část „Nastavení“. • Voda v bazénu je příliš špinavá nebo zeď je pokryta řasami. Ujistěte se, že chemie bazénové vody je vyrovnaná. Pokud je voda bazénu zelená, hnědá nebo černá, upravte úroveň chloru a pH. Viz návod k obsluze pro bazén. • Zkontrolujte, zda je průtok čerpadla ve specifikovaném rozsahu, pokud je průtok menší než 900 gal/h (3407 litrů / h), vyměňte za čerpadlo s vyšším průtokem.
NELZE VYZVEDNOUT LISTY ZE DNA BAZÉNU	<ul style="list-style-type: none"> • Vyměňte kartáče ze spodní strany a dejte automatický vysavač zpět do bazénu, viz kapitola „Nastavení“. • Po 2 až 3 hodinách nepřetržitého provozu vyčistěte sítko na nečistoty a mikrosítko automatického vysavače.

UCHOVEJTE TYTO INSTRUKCE PRO VAŠI POTŘEBU

PRŮVODCE ODSTRANĚNÍM PORUCH (pokračování)

PROBLÉM	PŮSOB ŘEŠENÍ
TRVÁNÍ ZPĚTNÉHO SMĚRU TRVÁ DELŠÍ DOBU	<ul style="list-style-type: none"> To je normální, protože návratová doba automatického vysavače je dána velikostí průtoku filtračního čerpadla.
SEDIMENTY JSOU ODLoupNUTY ZE DNA BAZÉNU	<ul style="list-style-type: none"> Při pohybu automatického vysavače se odlupují jemné sedimenty ze dna bazénu, což způsobuje zakalení vody. To je normální. Spusťte filtrační systém a automatický vysavač na delší dobu. Filtrační systém odfiltruje jemné sedimenty rozptýlené ve vodě, zatímco automatický vysavač zachytí těžší nečistoty na dně. Filtrační médium a síť na nečistoty častěji kontrolujte a čistěte.
SÍŤ NA NEČISTOTY JE UCPANÁ A AUTOMATICKÝ VYSAVAČ JE VYPNUTÝ	<ul style="list-style-type: none"> Přítomnost řas v bazénu. Před použitím automatického vysavače ošetřete vodu v bazénu algicidem a počkejte, až se řasy ztratí. Řešení pro odstranění řas vám poskytne místní specialista na bazény. Síť na nečistoty kontrolujte a čistěte častěji. Udržujte správnou chemii vody v bazénu, další podrobnosti najdete v uživatelské příručce k bazénu.

DŮLEŽITÉ

Pokud nadále dochází k potížím, požádejte o pomoc naše oddělení služeb zákazníkům. Viz samostatný seznam „autorizovaných servisů“.

UCHOVEJTE TYTO INSTRUKCE PRO VAŠI POTŘEBU

DLOUHODOBÉ SKLADOVÁNÍ

1. Ujistěte se, že filtrační čerpadlo je vypnuté a odpojte napájecí kabel z elektrické zásuvky.
2. Bazénový vysavač rozeberte v opačném pořadí jako při instalaci.
3. Důkladně vyčistěte a osušte vzduchem veškeré příslušenství a díly.
4. Hadici skladujte volně navinutou a nezkroutenou. Na horní část hadice nepokládejte těžké předměty.
5. Vyjměte kartáče a udržujte je naplocho a narovnané během skladování.
6. Originální balení lze použít pro skladování. Skladujte na chladném a suchém místě.

OBECNÁ BEZPEČNOST VE VODĚ

Vodní rekreace je zábavná i terapeutická. Nicméně zahrnuje rizika spojená se zraněními a smrtí. Chcete-li snížit riziko zranění, přečtete si a dodržujte všechny varování a pokyny na výrobku, balení a v příbalové informaci. Nezapomeňte však, že varování o produktu, návod a bezpečnostní pokyny upozorňují na některá běžná rizika při vodní rekreaci, ale nepokrývají všechna rizika anebo nebezpečí.

Pro další ochranná opatření se rovněž seznamte s těmito obecnými zásadami, jakož i pokyny, které uvádí celostátně uznávané bezpečnostní organizace:

- Vyžaduje se neustálý dohled. Musí se určit kvalifikovaná dospělá osoba za „zachránce“ nebo plavčíka, zejména když se v okolí bazénu pohybují děti.
- Naučte se plavat.
- Naučte se poskytovat masáž srdce, umělé dýchání a první pomoc.
- Poučte každého, kdo dohlíží na uživatele bazénu o možných rizicích spojených s bazénem a o použití ochranných prostředků, jako jsou zamčené dveře, závory, atd.
- Poučte všechny uživatele bazénu, včetně dětí, co dělat v případě nouze.
- Používejte vždy zdravý rozum a správný úsudek, když provádíte jakoukoli vodní aktivitu.
- Vykonávejte dohled, vykonávejte dohled, vykonávejte dohled.

UCHOVEJTE TYTO INSTRUKCE PRO VAŠI POTŘEBU

Omezená Záruka

Vaše ZX50 Automatický Bazénový Vysavač bylo vyrobeno za použití nejkvalitnějších materiálů a zpracování. Všechny výrobky Intex byly před opuštěním továrny zkontrolovány a shledány prostě všech vad. Tato omezená záruka se vztahuje pouze na ZX50 Automatický Bazénový Vysavač.

Tato omezená záruka je dodatkem, a ne náhradou vašich zákonných práv a opravných prostředků. Vaše zákonná práva mají přednost do té míry, do jaké je tato záruka v rozporu s některým z nich. Například, spotřebitelské zákony v celé Evropské unii stanovují zákonná záruční práva navíc k pokrytí, které poskytuje tato omezená záruka: informace o spotřebitelských právech celé EU naleznete na webových stránkách Evropského spotřebitelského centra na http://ec.europa.eu/consumers/ecc/contact_en/htm.

Tato omezená záruka se vztahuje pouze na původního kupce a je nepřenositelná. Tato omezená záruka platí po dobu uvedenou níže od data prvního maloobchodního nákupu nebo dodání. Uschovejte si původní doklad o zakoupení s tímto návodem, protože doklad o zakoupení musí doprovázet reklamaci, jinak bude omezená záruka neplatná.

Záruka pro ZX50 Automatický Bazénový Vysavač – 1 Rok
Záruka pro hadice – 180 Dnů

Pokud zjistíte výrobní vadu na ZX50 Automatický Bazénový Vysavač během záruční doby, obraťte se na příslušné servisní středisko Intex, které je uvedeno v samostatném seznamu „autorizovaných servisů“. Pokud se předmět vrátí podle pokynů servisního střediska Intex, servisní středisko zkontroluje předmět a rozhodne o platnosti nároku. Pokud se na předmět vztahují ustanovení záruky, bude předmět zdarma opraven nebo vyměněn za stejnou nebo srovnatelnou položku (podle rozhodnutí Intex).

Žádné další záruky se neposkytují, kromě této záruky a zákonných práv platných ve vaší zemi. Do rozsahu, který je možný ve vaší zemi, Intex v žádném případě nepřebírá odpovědnost vůči vám ani žádné třetí straně za přímé nebo nepřímé škody vyplývající z použití vašeho ZX50 Automatický Bazénový Vysavač, nebo konání společnosti Intex nebo jejich zástupců a zaměstnanců (včetně výroby produktu). Některé státy nebo jurisdikce nedovolují vyloučení nebo omezení náhodných nebo následných škod, takže výše uvedená omezení nebo vyloučení se na vás nemusí vztahovat.

Uvědomte si, že tato omezená záruka se neuplatní v následujících případech:

- V případě, že ZX50 Automatický Bazénový Vysavač byl vystaven nedbalosti, nesprávnému použití nebo nasazení, nehodám, nesprávnému používání, nevhodnému napětí nebo proudu v rozporu s návodem k obsluze, nesprávné údržbě nebo skladování.
- V případě, že ZX50 Automatický Bazénový Vysavač byl vystaven poškození okolnostmi mimo kontrolu Intex, včetně ale ne výlučně, běžného opotřebení a poškození způsobeného požárem, povodní, zmrazením, deštěm nebo jinými vnějšími přírodními silami.
- Na díly a součásti, které neprodává Intex; a/nebo.
- Na neoprávněné úpravy, opravy a demontáže ZX50 Automatický Bazénový Vysavač kýmoli jiným než pracovníkem servisního střediska Intex.

Tato záruka se nevztahuje na zranění nebo poškození jakéhokoliv majetku nebo osob.

Přečtěte si pečlivě návod k obsluze a dodržujte všechny pokyny týkající se správného provozu a údržby ZX50 Automatický Bazénový Vysavač. Před použitím vždy zkontrolujte váš výrobek. Omezená záruka může být neplatná, pokud nejsou dodržovány pokyny.

UCHOVEJTE TYTO INSTRUKCE PRO VAŠI POTŘEBU