

Bulgarian

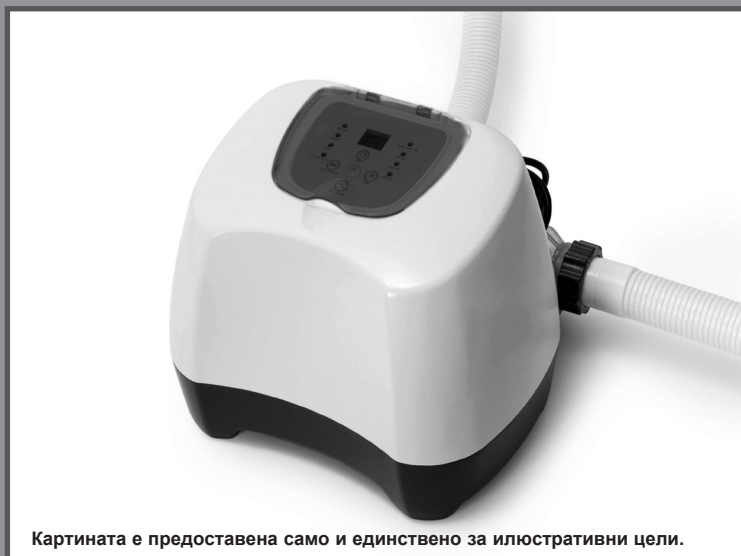
328A

ВАЖНИ ПРАВИЛА ЗА БЕЗОПАСНОСТ

Необходимо е внимателно да прочетете, разберете и следвате всички инструкции преди сглобяването и използването на този продукт. Запазете за бъдещи справки.

QZ1100

Krystal Clear™ Системата За Солена Вода И Озон
Номер на сертифицирания модел ZS6220 & ZS6230



Картината е предоставена само и единствено за илюстративни цели.

Не забравяйте да опитате и останалите чудесни продукти на Intex: басейни, аксесоари за басейни, надуваеми басейни и домашни играчки, надуваеми легла и лодки, които се предлагат от добрите търговци на дребно, или пък посетете нашата уеб страница, упомената по-долу.

Поради нашата политика на непрекъснато продуктово усъвършенстване, Intex си запазва правото да променя спецификациите и външния вид, което може да е причината за актуализации на наръчника за експлоатация без предизвестие.

INTEX®

©2025 Intex Marketing Ltd. - Intex Development Co. Ltd. - Intex Recreation Corp.
All rights reserved/Tous droits réservés/Todos los derechos reservados/Alle Rechte vorbehalten. Printed in China/Imprimé en Chine/Impreso en China/ Gedruckt in China.

®™ Trademarks used in some countries of the world under license from/®™ Marques utilisées dans certains pays sous licence de/Marcas registradas utilizadas en algunos países del mundo bajo licencia de/Warenzeichen verwendet in einigen Ländern der Welt in Lizenz von/Intex Marketing Ltd. to/à/a/an Intex Development Co. Ltd., Hong Kong & Intex Recreation Corp., P.O. Box 1440, Long Beach, CA 90801 • Distributed in the European Union by/Distribué dans l'Union Européenne par/Distribuido en la Unión Europea por/Vertrieb in der Europäischen Union durch/Intex Trading B.V., Ettenseweg 46, 4706 PB Roosendaal – The Netherlands • Distributed in the UK by Unitex Service (UK) Limited, 124 City Road, London, England, EC1V 2NX, UK.
www.intexcorp.com

НАРЪЧНИК НА СОБСТВЕНИКА

СЪДЪРЖАНИЕ

Предупреждения.....	3
Справки за частите.....	4
Спецификации на продукта.....	5
Инструкции за подготовка.....	6-7
Обеми сол и вода в басейна.....	8
Таблица за соленост за басейни Intex.....	9
Таблица за цианурова киселина за басейни Intex.....	10
Работен график за басейни Intex.....	11
Таблица за соленост за басейни от други марки.....	12
Таблица за цианурова киселина за басейни от други марки.....	12
Работен график за басейни от други марки.....	12
Инструкции За Експлоатация.....	13-14
Таблица с кодове на LED дисплея.....	15
Опция за стационарен монтаж.....	16
Поддръжка.....	17-19
Дългосрочно съхранение.....	19
Грижи за басейна и химикали.....	20
Ръководство за отстраняване на неизправности.....	21-22
Смяна на контролната станция.....	23
Обща водна безопасност.....	23
Ограничена гаранция.....	24

ВАЖНИ ПРАВИЛА ЗА БЕЗОПАСНОСТ

Прочетете, разберете и следвайте всички инструкции внимателно, преди да монтирате и използвате този продукт.

ПРОЧЕТЕТЕ СИ СЛЕДВАЙТЕ ВСИЧКИ ИНСТРУКЦИИ

ПРЕДУПРЕЖДЕНИЕ

- Тази система за солена вода е предназначена за производството на натриев хипохлорит. Тя не следи или контролира нивата на натриев хипохлорит в басейна. Собственикът на басейна е отговорен за следенето и поддръжката на нива на свободен хлор в препоръчителния диапазон от 0,5 до 3,0 милиони части (ppm). Собственикът на басейна е отговорен да проверява периодично нивото на свободен хлор, докато помпата на басейна работи и да регулира съответно системата за солена вода.
- Винаги наблюдавайте децата и лицата със затруднения.
- Децата трябва да стоят далеч от този продукт и електрическите кабели.
- За използване само на открито.
- Децата не бива да си играят с уреда. Почистване и поддръжка трябва да се извършват от възрастно лице над 18-годишна възраст и което е запознато с риска от удар от електрически ток.
- Този уред не е предназначен за употреба от лица (включително деца) с намалени физически, сетивни или умствени способности или липса на опит и знания, ако получат наблюдение или инструкции относно употребата на уреда от лице отговорно за тяхната безопасност.
- Да се сглобява и разглобява само от възрастни.
- Риск от токов удар. Свързвайте този продукт само със заземено гнездо, защитено от заземен верижан прекъсвач (GFCI) или устройство за остатъчен ток (RCD). Свържете се с квалифициран електротехник, ако не можете да проверите дали гнездото е защитено с GFCI/RCD. Използвайте квалифициран електротехник за монтажа на GFCI/RCD с максимален ток от 30mA. Не използвайте преносимо устройство за остатъчен ток (PRCD).
- Винаги откачайте този продукт от електрическия контакт, преди да премахвате, почиствате, сервизирате или правите каквито и да било регулиращи дейности по продукта.
- Щепселът трябва да бъде достъпен, след като продуктът е монтиран.
- Не заравяйте електрическия кабел. Поставете кабела на място, където няма да се повреди от косачки, градински ножици и други уреди.
- Захранващият кабел не може да се смени. Ако кабелът бъде повреден, уредът трябва да се изхвърли. Никога не се опитвайте сами да сервизирате продукта.
- За да намалите риска от токов удар, не използвайте удължители, таймери, адаптери за щепсели или преобразуващи адаптери за свързване на уреда към електрическата инсталация; свържете го само с подходящ контакт.
- Не се опитвайте да включите или изключите продукта от контакта, докато стоите във вода или ръцете ви са мокри.
- Дръжте този продукт на повече от 2 m от басейна.
- Дръжте щепсела на този продукт на повече от 3,5 m от басейна.
- Поставете този продукт далеч от басейна, за да не се катерят деца по него с цел да скачат в басейна.
- Не използвайте този продукт, когато басейнът е пълен.
- Този продукт следва да се използва само с басейни, които могат да се прибират на склад. Не използвайте с перманентно монтирани басейни. Басейнът, който може да се прибира за съхранение, е конструиран така, че може лесно да се разглобява за съхранение и после да се сглобява в първоначалната си конфигурация.
- Този уред е предназначен само за домашно ползване.
- Този продукт следва да се използва само за целите, описани в ръководството!

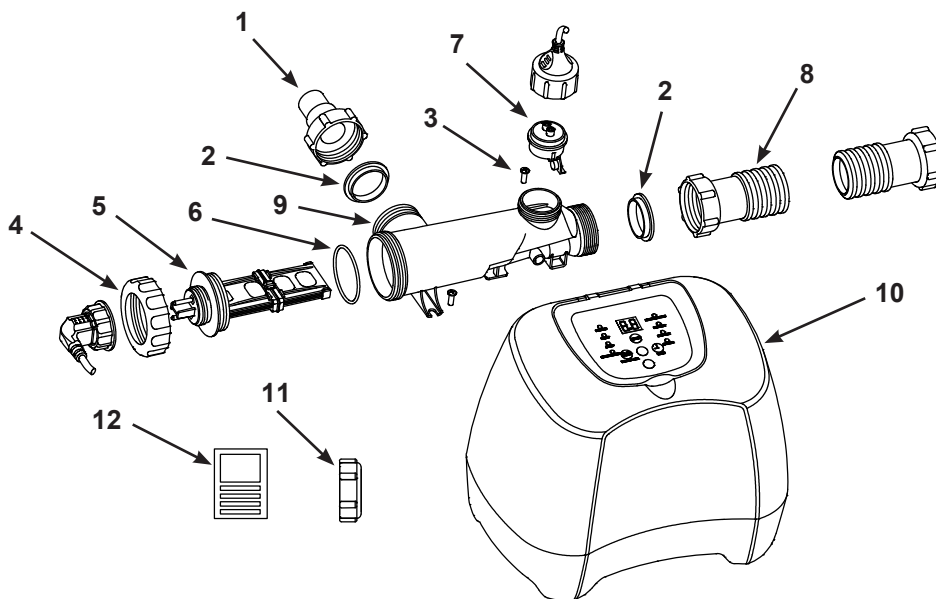
НЕСПАЗВАНЕТО НА ТЕЗИ ПРЕДУПРЕЖДЕНИЯ МОЖЕ ДА ДОВЕДЕ ДО МАТЕРИАЛНИ ЩЕТИ, ТОКОВ УДАР, ЗАПЛИТАНЕ ИЛИ ДРУГИ СЕРИОЗНИ НАРАНЯВАНИЯ ИЛИ СМЪРТ.

Тези предупреждения, инструкции и правила за безопасност, предоставени заедно с продукта, представят някои типични рискове при уредите за развлечения с вода и не покриват всички възможни рискове и опасности. Моля, действайте разумно и упражнявайте добра преценка, когато се наслаждавате на забавления във вода.

Само за преносими надземни басейни

СПРАВКИ ЗА ЧАСТИТЕ

Преди да сглобите продукта, моля, отделете няколко минути, за да проверите съдържанието и да се запознаете с всички части.



БЕЛЕЖКА: Илюстрациите са само със справочна цел. Действителният продукт може да варира. Не е спазван мащаб.

РЕФ. №	ОПИСАНИЕ	БР.	РЕЗЕРВНА ЧАСТ №
1	АДАПТОР С РЕЗБОВАНА ЯКИЧКА	1	10849
2	О-ПРЪСТЕН С Г-ОБРАЗЕН ПРОФИЛ	2	11228
3	ВИНТОВЕ	2	11519
4	ГАЙКА НА ТИТАНИЕВ ЕЛЕКТРОД	1	11432
5	ТИТАНИЕВ ЕЛЕКТРОД	1	11374
6	О-ПРЪСТЕН НА ТИТАНИЕВИ ПЛАСТИНИ	1	11515
7	СЕНЗОР ЗА ПОТОК	1	11460
8	СВЪРЗВАЩ МАРКУЧ С РЕЗБОВАНИ ФИТИНГИ	1	10720
9	КОРПУС НА ЕЛЕКТРОЛИТНАТА КЛЕТКА	1	12663
10	КОНТРОЛНА СТАНЦИЯ	1	12662
11	КАПАК НА КЛЕТКА	2	11131
12	ТЕСТОВИ ЛЕНТИ	1	19635

Когато поръчвате части, задължително посочете номера на модела и номерата на частите.

СПЕЦИФИКАЦИИ НА ПРОДУКТА

Мощност:	125 W
Идеално ниво на солта:	3000 ppm
Максимална работа на хигиенизатора на час:	11 g/Часове
Продукция на озон:	150 mg/Часове
Максимален дебит:	1600 ~ 4000 Галони/Часове (6056 - 15140 Литри/Часове)
Ограничена гаранция:	Вижте "Ограничена гаранция"



ИНСТРУКЦИИ ЗА ПОДГОТОВКА

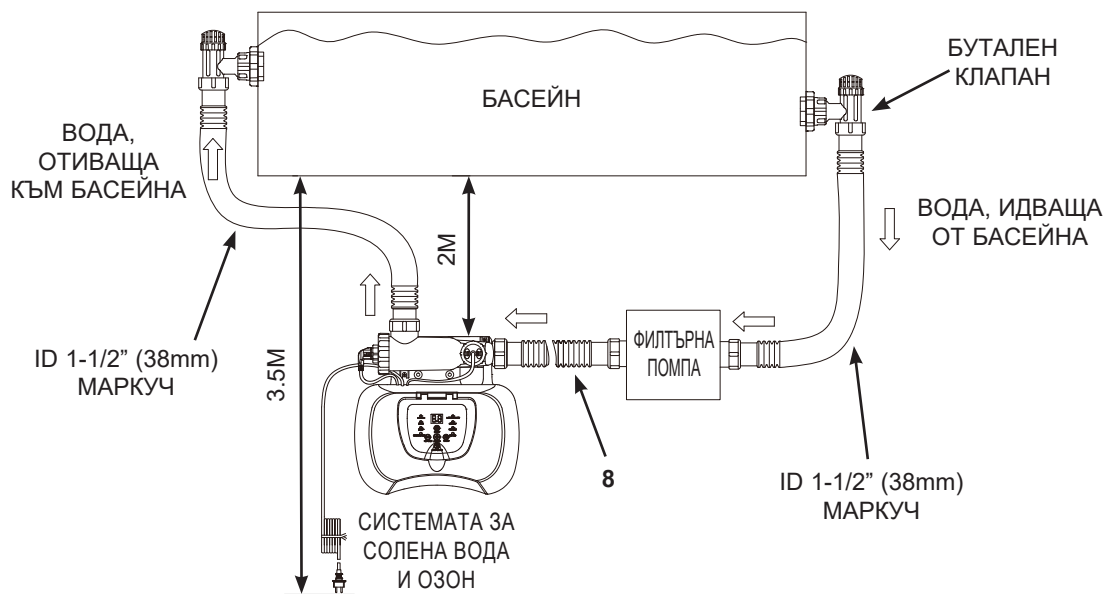
ВАЖНО

- Системата за солена вода и озон изисква отделна филтърна помпа [1600~4000 gph (6056~15140 lph)], за да задвижва водата и да функционира правилно.
- Системата за солена вода и озон трябва да се монтира като последен елемент от оборудването на басейна във възвратния водопровод към басейна, както е показано на илюстрация 1. Това място удължава живота на титаниевите пластини.

1. Сглобете надземен басейн (AGP) и монтирайте филтърната помпа.
2. Извадете системата за солена вода и озон и нейните принадлежности от опаковката.
3. Поставете системата за солена вода и озон по линията след филтърната помпа.
4. Свържете свързващия маркуч (8) с входа на системата за солена вода и озон.

При свързване на системата към помпата и басейна с 38 мм (1-1/2") връзки/маркучи, монтирайте, както следва:

Фигура #1



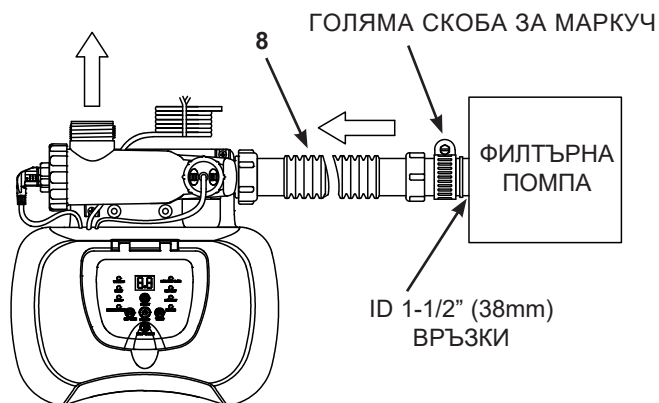
1. Ако басейнът е празен, преминете направо към точка 2. Ако басейнът е пълен с вода, затворете буталните клапани, преди да монтирате системата за солена вода и озон.
2. Откачете възвратния маркуч за вода от връзката на филтърната помпа и го свържете с изхода на системата за солена вода и озон.
3. Свържете свързващия маркуч (8) с връзката на изхода на филтърната помпа.
4. Отворете буталните клапани, за да позволите на водата да потече.

ИНСТРУКЦИИ ЗА ПОДГОТОВКА (продължение)

Свързване на системата с други видове помпи (с различен вид резба или без резба):

Системата за солена вода и озон може също така да се адаптира към други филтърни помпи с различна резба или такива без резба при свързката.

Свързка към 38 mm (1-1/2") маркуч със скоба:



СИСТЕМАТА ЗА СОЛЕНА
ВОДА И ОЗОН

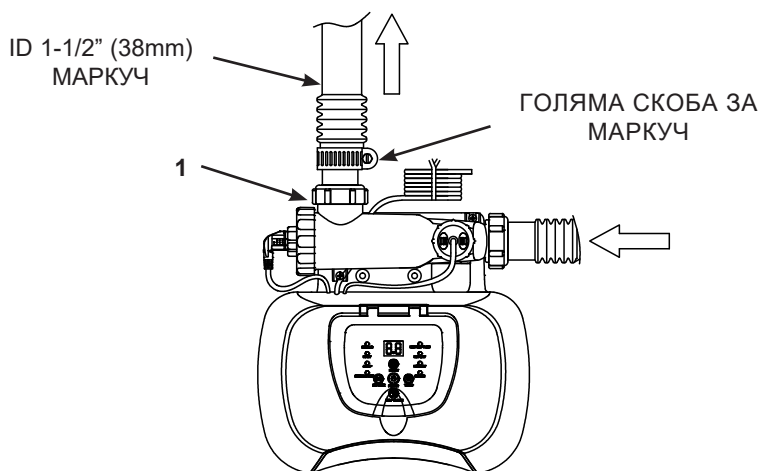
1. Свържете маркуча (8) към изходящата връзка на филтърна помпа с голяма скоба за маркучи. Затегнете добре.

Свързване на системата с други видове басейни

След като сте свързали системата за солена вода и озон към помпата, я свържете към басейна. Това е показано на илюстрации 1.

Следват най-често срещаните видове връзки:

Свързка към 38 mm (1-1/2") конектори без резба:



СИСТЕМАТА ЗА СОЛЕНА
ВОДА И ОЗОН

1. Свържете адаптора А (1) с изхода на системата за солена вода и озон. Затегнете добре.
2. Като адаптор А (1) е фиксиран към изхода на системата за солена вода и озон, свържете възвратния маркуч за вода към адаптора с помощта на голяма скоба за маркучи.

ОБЕМИ СОЛ И ВОДА В БАСЕЙНА

• Какъв вид сол да използвате:

Специфичен тип сол трябва да се използва в плувни басейни за защита на оборудването. Когато купувате сол, проверете дали солта съответства на стандарта EN16401 за химикали за употреба в плувни басейни. Консултирайте се в своя местен магазин за басейни или се свържете с производителя на солта, ако се нуждаете от помощ за проверка дали имате правилната сол. **Не използвайте йодирана сол, сол съдържаща средство срещу слепване (E535) или оцветена в жълто (жълт натриев цианид) сол.**

Когато избирате сол за басейн за употреба в рамките на ЕС, моля, обърнете внимание, че Европейската агенция за химикалите (ECHA) изисква солта (натриев хлорид), която ще се използва, да е от регистрирани/оторизирани производители изброени в списъка на ECHA клауза 95 в съответствие с регулацията за биоцидни продукти (BRP, регулация (ЕС) 528/2021). За повече информация, моля, консултирайте се с уебсайта на ECHA на <https://echa.europa.eu/information-on-chemicals/active-substance-suppliers>.

Използвайте само натриев хлорид


Използвайте само натриев хлорид (NaCl) с чистота най-малко 99.4%. Също така е допустимо да използвате пелети сол за третиране на вода (компресираните форми на изпарена сол). Те обаче ще се разтварят по-дълго време. Солта се добавя към водата в басейна и електролитната клетка използва солта, за да генерира хигиенизатора. Затова, колкото по-чиста е солта, толкова по-ефективна е работата на електролитната клетка.

• Оптимални нива на соленост

Идеалното ниво на соленост във водата в басейна е между 2500-3500 ppm (части на милион). Оптималното ниво е 3000 ppm.

Твърде ниското ниво на соленост ще намали ефективността на Системата за солена вода и озон и ще доведе до слабо генериране на хигиенизатор. Високото ниво на соленост пък може да придаде солен вкус на водата в басейна (това може да се случи при ниво на соленост над 3500-4500 ppm). Твърде високото ниво на соленост може да повреди електрозахранването и да причини корозия на металните фитинги и принадлежности на басейна. Страницата с таблицата за соленост в настоящото ръководство показва точното необходимо количество сол.

• Добавяне на сол

1. Включете филтърната помпа, за да започне циркулацията на вода.
2. Дръжте Системата за солена вода и озон изключена.
3. Установете количеството сол, което трябва да се добави (вижте „Таблица за соленост“).
4. Разпределете правилното количество сол равномерно във вътрешния диаметър на басейна.
5. Внимавайте да не запушите филтъра; не добавяйте сол през чистачката.
6. Минете дъното на басейна с четка, за да ускорите процеса на разтваряне. Не допускайте солта да се натрупва на купчини по дъното на басейна. Оставете филтърната помпа да работи 24 часа непрекъснато, за да се разтвори солта добре.
7. След 24 часа и ако всичката сол е разтворена, включете Системата за солена вода и озон, натиснете бутона , докато чуете звуков сигнал и кодът „00“ замига и задайте желаното работно време на системата за солена вода (вижте „Таблица с работно време“).

• Премахване на сол

Ако е добавена твърде много сол, модулът ще издаде звуков сигнал и ще покаже код „92“ (вижте „Код на аларма“). Ще трябва да намалите концентрацията на сол. Единственият начин за това е да източите отчасти басейна и да го напълните с прясна вода. Източете и напълнете приблизително 20% от водата в басейна, докато кодът „92“ изчезне.

• Изчисляване на обема на басейна

Басейн	Галони	Кубици метри m ³
Правоъгълен	Дължина x Ширина x Дълбочина x 7.5	Дължина x Ширина x Дълбочина
Кръгъл	Дължина x Ширина x Дълбочина x 5.9	Дължина x Ширина x Дълбочина x 0.79
Овален	Дължина x Ширина x Дълбочина x 6.0	Дължина x Ширина x Дълбочина x 0.80

ТАБЛИЦА ЗА СОЛЕНОСТ ЗА БАСЕЙНИ INTEX

Тази таблица показва дозировката на сол, необходима за постигане и поддържане на оптималното ниво на соленост от 3000 ppm.

басейн		Воден капацитет (изчислен при 90% за басейн с рамка и 80% за овален басейн и басейн Easy Set)		Сол, необходима за стартиране 3.0g/L (3000ppm)		Сол, необходима при засичане на ниска соленост (код „91“)	
		(Галони)	(Литри)	(Lbs)	(Kgs)	(Lbs)	(Kgs)
INTEX БАСЕЙН							
EASY SET® БАСЕЙН	15' x 33" (457cm x 84cm)	2587	9792	65	30	20	10
	15' x 36" (457cm x 91cm)	2822	10681	65	30	20	10
	15' x 42" (457cm x 107cm)	3284	12430	80	35	20	10
	15' x 48" (457cm x 122cm)	3736	14141	95	45	25	10
	16' x 42" (488cm x 107cm)	3754	14209	95	45	25	10
	16' x 48" (488cm x 122cm)	4273	16173	110	50	30	15
	16' x 52" (488cm x 132cm)	4614	17464	115	50	30	15
	18' x 42" (549cm x 107cm)	4786	18115	120	55	30	15
18' x 48" (549cm x 122cm)	5455	20647	135	60	35	15	
КРЪГЪЛ БАСЕЙН С МЕТАЛНА РАМКА	15' x 36" (457cm x 91cm)	3282	12422	80	35	20	10
	15' x 42" (457cm x 107cm)	3861	14614	100	45	25	10
	15' x 48" (457cm x 122cm)	4440	16805	110	50	30	15
	16' x 48" (488cm x 122cm)	5061	19156	125	55	35	15
	18' x 48" (549cm x 122cm)	6423	24311	160	75	40	20
	21' x 52" (640cm x 132cm)	9533	36082	240	110	60	30
БАСЕЙН ULTRA FRAME®	24' x 52" (732cm x 132cm)	12481	47241	310	140	80	35
	16' x 48" (488cm x 122cm)	5061	19156	125	55	35	15
	18' x 48" (549cm x 122cm)	6423	24311	160	75	40	20
	18' x 52" (549cm x 132cm)	6981	26423	175	80	45	20
	20' x 48" (610cm x 122cm)	7947	30079	210	90	50	25
	22' x 52" (671cm x 132cm)	10472	39637	260	120	65	30
	24' x 52" (732cm x 132cm)	12481	47241	310	140	80	35
GRAPHITE GRAY PANEL POOL SET™	26' x 52" (792cm x 132cm)	14667	55515	365	165	90	40
	15'8" x 49" (478cm x 124cm)	4440	16805	110	50	30	15
	16'8" x 49" (508cm x 124cm)	5061	19156	125	55	35	15
ОВАЛЕН БАСЕЙН С РАМКА	18'8" x 53" (569cm x 135cm)	6981	26423	175	80	45	20
	18' x 10' x 42" (549cm x 305cm x 107cm)	2885	10920	70	30	20	10
	20' x 12' x 48" (610cm x 366cm x 122cm)	4393	16628	110	50	30	15
ПРАВОЪГЪЛЕН БАСЕЙН ULTRA FRAME	15' x 9' x 48" (457cm x 274cm x 122cm)	3484	13187	90	40	25	10
	18' x 9' x 52" (549cm x 274cm x 132cm)	4545	17203	115	50	30	15
	20' x 10' x 52" (610cm x 305cm x 132cm)	5835	22085	145	65	40	20
	24' x 12' x 52" (732cm x 366cm x 132cm)	8403	31805	210	95	55	25
	32' x 16' x 52" (975cm x 488cm x 132cm)	14364	54368	360	165	90	40

ТАБЛИЦА ЗА ЦИАНУРОВА КИСЕЛИНА ЗА БАСЕЙНИ INTEX

Циануровата киселина е химикал, който намалява загубата на хлор във водата поради ултравиолетовите лъчи. За поддържане на максимална ефективност, препоръчваме нивото на циануровата киселина да се поддържа със стойност приблизително 1% от солта, т.е., 45 кг (100 lb) сол x 1% = 0,45 кг (1 Lb) циануровата киселина. Ако водата в басейна е замърсена, мътна или мръсна, НЕ добавяйте хлорен стабилизатор (циануровата киселина), тъй като това ще забави времето за хигиенизиране на устройството. При това положение трябва да пуснете засилена програма за водата в басейна, вижте стъпките за цикъла „BOOST“. След като водата в басейна бъде възстановена до чисто и прозрачно състояние, можете да добавите циануровата киселина.

басейн	Воден капацитет (изчислен при 90% за басейн с рамка и 80% за овален басейн и басейн Easy Set)		Циануровата киселина, необходима за стартиране 0.03g/L (30ppm)		
	(Галони)	(Литри)	(Lbs)	(Kgs)	
INTEX БАСЕЙН					
EASY SET® БАСЕЙН	15' x 33" (457cm x 84cm)	2587	9792	0.6	0.3
	15' x 36" (457cm x 91cm)	2822	10681	0.7	0.3
	15' x 42" (457cm x 107cm)	3284	12430	0.8	0.4
	15' x 48" (457cm x 122cm)	3736	14141	0.9	0.4
	16' x 42" (488cm x 107cm)	3754	14209	0.9	0.4
	16' x 48" (488cm x 122cm)	4273	16173	1.1	0.5
	16' x 52" (488cm x 132cm)	4614	17464	1.2	0.5
	18' x 42" (549cm x 107cm)	4786	18115	1.2	0.5
18' x 48" (549cm x 122cm)	5455	20647	1.4	0.6	
КРЪГЪЛ БАСЕЙН С МЕТАЛНА РАМКА	15' x 36" (457cm x 91cm)	3282	12422	0.8	0.4
	15' x 42" (457cm x 107cm)	3861	14614	1.0	0.4
	15' x 48" (457cm x 122cm)	4440	16805	1.1	0.5
	16' x 48" (488cm x 122cm)	5061	19156	1.3	0.6
	18' x 48" (549cm x 122cm)	6423	24311	1.6	0.7
	21' x 52" (640cm x 132cm)	9533	36082	2.4	1.1
	24' x 52" (732cm x 132cm)	12481	47241	3.1	1.4
БАСЕЙН ULTRA FRAME®	16' x 48" (488cm x 122cm)	5061	19156	1.3	0.6
	18' x 48" (549cm x 122cm)	6423	24311	1.6	0.7
	18' x 52" (549cm x 132cm)	6981	26423	1.7	0.8
	20' x 48" (610cm x 122cm)	7947	30079	2.0	0.9
	22' x 52" (671cm x 132cm)	10472	39637	2.6	1.2
	24' x 52" (732cm x 132cm)	12481	47241	3.1	1.4
	26' x 52" (792cm x 132cm)	14667	55515	3.7	1.7
GRAPHITE GRAY PANEL POOL SET™	15'8" x 49" (478cm x 124cm)	4440	16805	1.1	0.5
	16'8" x 49" (508cm x 124cm)	5061	19156	1.3	0.6
	18'8" x 53" (569cm x 135cm)	6981	26423	1.7	0.8
ОВАЛЕН БАСЕЙН С РАМКА	18' x 10' x 42" (549cm x 305cm x 107cm)	2885	10920	0.7	0.3
	20' x 12' x 48" (610cm x 366cm x 122cm)	4393	16628	1.1	0.5
ПРАВЪЪГЪЛЕН БАСЕЙН ULTRA FRAME	15' x 9' x 48" (457cm x 274cm x 122cm)	3484	13187	0.9	0.4
	18' x 9' x 52" (549cm x 274cm x 132cm)	4545	17203	1.1	0.5
	20' x 10' x 52" (610cm x 305cm x 132cm)	5835	22085	1.5	0.7
	24' x 12' x 52" (732cm x 366cm x 132cm)	8403	31805	2.1	1.0
	32' x 16' x 52" (975cm x 488cm x 132cm)	14364	54368	3.6	1.6

РАБОТЕН ГРАФИК ЗА БАСЕЙНИ INTEX (С ЦИАНУРОВА КИСЕЛИНА)

басейн		Воден капацитет (изчислен при 90% за басейн с рамка и 80% за овален басейн и басейн Easy Set)		Работно време (часове) при различни околни/ въздушни температури			Работно време на филтърна помпа Intex (часове)
		(Галони)	(Литри)	10 - 19°C (50 - 66°F)	20 - 28°C (68 - 82°F)	29 - 36°C (84 - 97°F)	
INTEX БАСЕЙН							
EASY SET® БАСЕЙН	15' x 33" (457cm x 84cm)	2587	9792	1	1	2	4
	15' x 36" (457cm x 91cm)	2822	10681	1	1	2	4
	15' x 42" (457cm x 107cm)	3284	12430	1	2	3	4
	15' x 48" (457cm x 122cm)	3736	14141	1	2	3	4
	16' x 42" (488cm x 107cm)	3754	14209	1	2	3	4
	16' x 48" (488cm x 122cm)	4273	16173	2	2	3	4
	16' x 52" (488cm x 132cm)	4614	17464	2	2	3	4
	18' x 42" (549cm x 107cm)	4786	18115	2	2	3	4
	18' x 48" (549cm x 122cm)	5455	20647	2	3	4	6
КРЪГЪЛ БАСЕЙН С МЕТАЛНА РАМКА	15' x 36" (457cm x 91cm)	3282	12422	1	2	3	4
	15' x 42" (457cm x 107cm)	3861	14614	1	2	3	4
	15' x 48" (457cm x 122cm)	4440	16805	2	2	3	4
	16' x 48" (488cm x 122cm)	5061	19156	2	3	4	6
	18' x 48" (549cm x 122cm)	6423	24311	3	3	4	6
	21' x 52" (640cm x 132cm)	9533	36082	4	5	6	8
	24' x 52" (732cm x 132cm)	12481	47241	5	6	7	8
БАСЕЙН ULTRA FRAME®	16' x 48" (488cm x 122cm)	5061	19156	2	3	4	6
	18' x 48" (549cm x 122cm)	6423	24311	3	3	4	6
	18' x 52" (549cm x 132cm)	6981	26423	3	4	5	6
	20' x 48" (610cm x 122cm)	7947	30079	4	4	5	6
	22' x 52" (671cm x 132cm)	10472	39637	5	5	6	8
	24' x 52" (732cm x 132cm)	12481	47241	6	6	7	8
	26' x 52" (792cm x 132cm)	14667	55515	7	8	8	12
GRAPHITE GRAY PANEL POOL SET™	15'8" x 49" (478cm x 124cm)	4440	16805	2	2	3	4
	16'8" x 49" (508cm x 124cm)	5061	19156	2	3	4	6
	18'8" x 53" (569cm x 135cm)	6981	26423	3	4	5	6
ОВАЛЕН БАСЕЙН С РАМКА	18' x 10' x 42" (549cm x 305cm x 107cm)	2885	10920	1	1	2	4
	20' x 12' x 48" (610cm x 366cm x 122cm)	4393	16628	2	2	3	4
ПРАВОЪГЪЛЕН БАСЕЙН ULTRA FRAME	15' x 9' x 48" (457cm x 274cm x 122cm)	3484	13187	1	2	3	4
	18' x 9' x 52" (549cm x 274cm x 132cm)	4545	17203	2	2	3	6
	20' x 10' x 52" (610cm x 305cm x 132cm)	5835	22085	3	3	4	6
	24' x 12' x 52" (732cm x 366cm x 132cm)	8403	31805	4	4	5	6
	32' x 16' x 52" (975cm x 488cm x 132cm)	14364	54368	7	7	8	12

ВАЖНО

Времето на работа на филтърната помпа трябва да е с 1 час по-дълго от необходимото работно време на системата за солена вода и озон.

ФОРМУЛА ЗА ИЗЧИСЛЯВАНЕ НА СОЛНОСТ ЗА ВСИЧКИ БАСЕЙНИ

Сол, необходима за стартиране (Lbs)	Сол, необходима за стартиране (Kgs)	Сол, необходима при засичане на ниска соленост (Lbs)	Сол, необходима при засичане на ниска соленост (Kgs)
Воден капацитет (Галони) x 0.025	Воден капацитет (Литри) x 0.003	Воден капацитет (Галони) x 0.0067	Воден капацитет (Литри) x 0.0008

ТАБЛИЦА ЗА СОЛНОСТ ЗА БАСЕЙНИ ОТ ДРУГИ МАРКИ

Воден капацитет		Сол, необходима за стартиране		Сол, необходима при засичане на ниска соленост (код „91”)	
(Галони)	(Литри)	(Lbs)	(Kgs)	(Lbs)	(Kgs)
2000	7500	50	20	10	5
4000	15000	100	45	25	10
6000	22500	150	65	40	20
8000	30000	200	90	55	25
10000	37500	250	110	70	30
12000	45500	300	135	80	35
14000	53000	350	160	95	45

ТАБЛИЦА ЗА ЦИАНУРОВА КИСЕЛИНА ЗА БАСЕЙНИ ОТ ДРУГИ МАРКИ

Воден капацитет		Цианурова киселина, необходима за стартиране 0.03g/L (30ppm)	
(Галони)	(Литри)	(Lbs)	(Kgs)
2000	7500	0.5	0.23
4000	15000	1.0	0.45
6000	22500	1.5	0.68
8000	30000	2.0	0.90
10000	37500	2.5	1.13
12000	45500	3.0	1.37
14000	53000	3.5	1.59

РАБОТЕН ГРАФИК ЗА БАСЕЙНИ ОТ ДРУГИ МАРКИ (С ЦИАНУРОВА КИСЕЛИНА)


Воден капацитет		Работно време (часове) при различни околни/въздушни температури		
(Галони)	(Литри)	10 - 19°C (50 - 66°F)	20 - 28°C (68 - 82°F)	29 - 36°C (84 - 97°F)
2000	7500	1	1	2
4000	15000	2	2	3
6000	22500	3	3	4
8000	30000	4	4	5
10000	37500	5	5	6
12000	45500	6	6	7
14000	53000	7	7	8

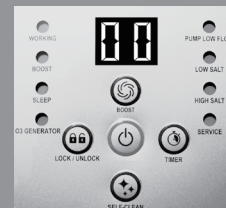
ИНСТРУКЦИИ ЗА ЕКСПЛОАТАЦИЯ

ВАЖНО: За да се максимизира производството на озон от системата, изберете ежедневно начално време, обикновено след 10:00 ч., когато влажността е най-ниска.




1. Включете помпата.

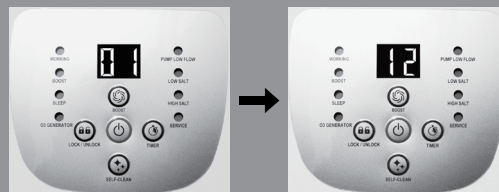
2. Стартирайте модула:

Включете захранващия кабел в електрически контакт и изпробвайте прекъсвача. Натиснете бутона . На дисплея на електронната контролна станция се появява мигащият код "00", което означава, че модулет е готов за програмиране.



3. Задаване на работно време за Системата за солена вода и озон:

Докато кодът „00“ мига, натиснете  бутона, за да зададете желаното работно време. Вижте „Таблица с работно време“ за необходимото работно време за всеки размер басейн. Натискането на  ще увеличава времето от 1 до максимум 12 часа. Ако сте избрали твърде много часове, продължете да натискате , за да повторите цикъла.




(1 до макс. 12 часа на цикъл)

Вграденият таймер ще активира вашата Системата за солена вода и озон по едно и също време всеки ден, за зададения от вас брой часове.

БЕЛЕЖКА: Системата за солена вода и озон няма да работи, ако филтърната помпа не работи. задължително програмирайте филтърната помпа (или я стартирайте ръчно) за работа, започваща 5 минути преди системата за солена вода и озон и приключваща 15 минути след системата за солена вода и озон.


4. Заклучване на контролите на клавиатурата:

Докато се показва желаната часова стойност, натиснете бутона , докато чуете звуков сигнал. Зеленият индикатор „WORKING“ на контролния панел ще светне в рамките на няколко секунди, за да покаже, че Системата за солена вода и озон е започнала производство на хигиенизатор. Заклучването на контролните бутони в тази настройка предотвратява неупълномощена промяна на работния цикъл.



БЕЛЕЖКА: Ако забравите да заключите контролите на клавиатурата, системата автоматично ще ги заключи и ще започне да работи 1 минута по-късно.

5. Промяна на работното време, ако е необходимо:

Работното време може да се пренастройва, ако е необходимо. Натискайте бутона , докато чуете звуков сигнал, за да отключите клавиатурата, и текущо програмираното време ще започне да мига. Повторете стъпки 3 до 4.



ИНСТРУКЦИИ ЗА ЕКСПЛОАТАЦИЯ (продължение)

6. Цикъл „Boost“

- След силен дъжд или когато басейнът е замърсен, натиснете и задръжте бутона „BOOST“ за 5 секунди, докато индикаторните лампички светнат и дисплеят покаже „80“. Това означава, че системата за солена вода е стартирала озон и производство на още хлорен хигиенизатор. Можете да натиснете и задържите бутона „BOOST“ за още 5 секунди, докато индикаторът изгасне, като така ще отмените цикъла „BOOST“.
- Работното време на засилената програма „Boost“ е 8 пъти повече от времето, програмирано в системата, т.е., ако работното време на системата ви за солена вода е 3 часа, засилената процедура ще работи $8 \times 3 = 24$ часа. След като засилената процедура приключи, системата автоматично ще превключи към нормалния работен режим.
- Веднъж след като допълнителната система заработи, проверете дали работното време на филтърната помпа е зададено правилно. Например, ако работното време на допълнителната система е 16 часа, тогава филтърната помпа трябва да работи най-малко 17 часа. Ако е необходимо, увеличете работното време на филтърната помпа.





Бележка: Ако към системата е прикачена филтърна помпа Intex, преместете превключвателя на помпата в позиция „I“. В режим BOOST (ЗАСИЛЕН) периодично тествайте нивото на свободен хлор, което не трябва да превишава препоръчителното ниво от 3,0 милионни части (ppm). Не използвайте басейна, ако нивото на свободен хлор превишава 5,0 ppm.

7. Тествайте водата в басейна редовно:



Тествайте водата в басейна всяка седмица, за да поддържате правилното ниво на хигиенизатор. Много е важно свободният хлор да е между 0,5-3 ppm.

8. Режим на готовност/енергоспестяващ режим:

- Когато цикълът приключи, зеленият индикатор „SLEEP“ на контролния панел светва, а на дисплея мига „93“. Тогава системата влиза в режим на готовност. След известно време тя се изключва и влиза в енергоспестяващ режим. Системата автоматично се включва отново след 24 часа и започва всекидневния си цикъл за производство на хлор.
- Индикаторът „SLEEP“ остава включен, докато системата е в енергоспестяващ режим. Светодиодният дисплей обаче изгасва след 5 минути. Натиснете някой бутон ( или ), за да видите последния код на дисплея.



9. Цикъл на самопочистване на електрода:

- Натиснете и задръжте бутон  за 5 секунди, докато на светодиодния дисплей започне да мига „10“. В зависимост от нивото на калциева твърдост на водата на басейна, натиснете бутон  отново, за да изберете времето на цикъла на самопочистване, както по-долу. Общо 3 настройки: 14 часа, 10 часа и 06 часа.



Калциева Твърдост	Време на цикъла на самопочистване
0 - 150 ppm	Обръщайте полярността на всеки 14 часа
150 - 250 ppm	Обръщайте полярността на всеки 10 часа
250 - 350 ppm	Обръщайте полярността на всеки 06 часа

БЕЛЕЖКА: Животът на клетката варира в зависимост от състоянието на водата, употребата на басейна и времето на работа на устройството. Изберете 14 часа време на цикъла, за да увеличите до максимум живота на електролитната клетка, ако нивото на калциева твърдост е над 150 ppm. Ръчно редовно почистване и поддръжка допълнително удължават живота на електролитната клетка.


- При показване на желаните часове на самопочистване натиснете бутон , за да заключите бутоните на клавиатурата и светодиодният дисплей ще се върне към нормалното време на работа. Системата ще обръща полярността на електрода (5) всеки път според избраните часове.
- БЕЛЕЖКА:** Ако забравите да заключите бутоните на клавиатурата, системата автоматично ще я заключи.

ТАБЛИЦА С КОДОВЕ НА LED ДИСПЛЕЯ

LED	Дефиниции
80	Засилен режим
00	Режим на готовност (стартиране)
01	Минимално работно време (Остава 1 час)
02	Работно време (Остават 2 часа)
03	Работно време (Остават 3 часа)
04	Работно време (Остават 4 часа)
05	Работно време (Остават 5 часа)
06	Работно време (Остават 6 часа)
07	Работно време (Остават 7 часа)
08	Работно време (Остават 8 часа)
09	Работно време (Остават 9 часа)
10	Работно време (Остават 10 часа)
11	Работно време (Остават 11 часа)
12	Максимална работно време (Остават 12 часа)
90	Код на аларма (Нисък дебит на помпа / няма дебит)
91	Код на аларма (Ниско ниво на соленост)
92	Код на аларма (Високо ниво на соленост)
93	Режим на готовност (Завършен работен процес)
"ПРАЗЕН"	Няма захранване или енергоспестяващият режим чака започването на следващия цикъл на озон & системата за солена вода.

ВАЖНО

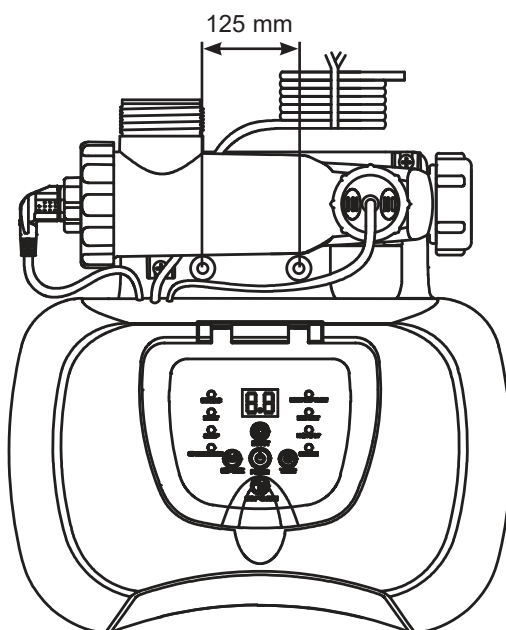
Когато се покаже код на аларма „90“, се уверете, че таймерът на филтърната помпа е зададен с един (1) час по-дълго от системата за солена вода и озон.

Ако филтърната помпа няма вграден таймер, то тя трябва да се включва и изключва на ръка всеки ден.

ОПЦИЯ ЗА СТАЦИОНАРЕН МОНТАЖ

Някои страни, особено в Европейската общност, изискват продукта да бъде фиксиран към земята или към основа в перманентно изправена позиция. Консултирайте се със съответните местни служби, за да разберете дали има регулации относно продукта във вашата област. Ако има, тогава продуктът може да се монтира на платформа, като се използват двата отвора в основата му. Вижте илюстрацията отдолу.

Филтърната помпа може да се монтира на циментова основа или върху дървена структура, за да се предотврати случайното ѝ падане. Общото тегло на сглобката трябва да надвишава 18 kg.

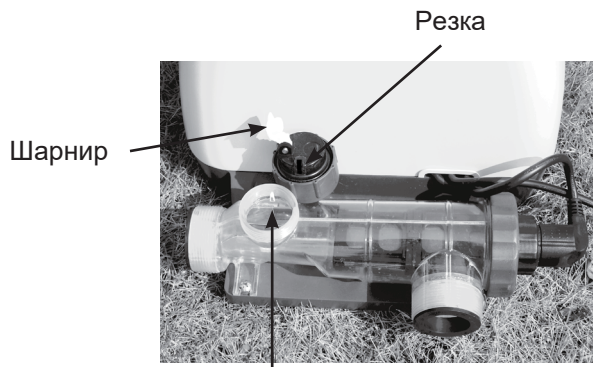


1. Монтажните отвори са с диаметър 6,4 мм и на разстояние 125 мм един от друг.
2. Използвайте два болта и самозаконтрящи се гайки с максимален диаметър 6,4 мм.

ПОДДРЪЖКА

Почистване на сензор за поток

1. С движение, обратно на часовниковата стрелка, развийте яката на сензора за поток (7) и я откачете от тръбопровода на електролитната клетка. Вижте "Справки За Частите".
2. Ако по повърхността на сензора за поток се виждат отлагания и замърсявания, го почистете с помощта на градински маркуч.



Ръбче за свързка

3. Ако измиването с вода не премахне отлаганията, използвайте пластмасова четка за почистване на повърхността и шарнира, ако е необходимо. Не използвайте метална четка.
4. След като сензорът за поток е бил огледан и почистен, подравнете резката на сензора за поток с ръбчето за свързка на тръбопровода. Сега завъртете ячичката по часовниковата стрелка и затегнете сензора обратно на мястото му. Не затягайте прекомерно.

Почистване на електролитна клетка

Електролитна клетка имат функция за самопочистване, вградена в програмирането на електронното им управление. В повечето случаи тази самопочистваща функция поддържа клетка в оптимално състояние. Ако водата в басейна е твърда (с високо минерално съдържание), клетка може да изискват периодично ръчно почистване. За да поддържате максимална ефективност, препоръчваме да отваряте и оглеждате Електролитна клетка всеки месец.

Следните стъпки са инструкции за почистването на клетката.

Инспекция и почистване:

1. Изключете модула, откачете захранващия кабел от електрическия контакт.
2. **За филтърни помпи с размер на маркуча 38 мм (1-1/2")** - Завъртете дръжките и на двата бутални клапана докрай по часовниковата стрелка, докато спрат. Това затваря клапана и пречи на водата да изтича от басейна.
3. Откачете 2-та маркуча от системата за солена вода и фиксирайте капаците за клетката (11) към входа и изхода на електролитната клетка (9).



ПОДДРЪЖКА (продължение)

4. Развийте яката на сензора за поток (7) и издърпайте сензора за поток от корпуса на електролитната клетка (9).



5. Налейте готварски оцет в електролитната клетка (9), докато покрие електродите. Накиснете за около 1 час.



6. Отворете една страна на капака на клетката (11), източете и изхвърлете оцета по подходящ начин. Свържете маркуча, който отива от басейна към клетката. Изплакнете корпуса на електролитната клетка с вода от басейна.



7. Следвайте стъпки 3, 4, 5 и 6 в обратен ред, за да върнете електролитната клетка на мястото ѝ.

ПОДДРЪЖКА (продължение)

ТЕСТОВИ ЛЕНТИ INTEX® (ОПАКОВАНИ ЗАЕДНО С ПРОДУКТА)

Тестовите ленти могат да тестват нивата на „Свободен хлор“, „pH“, „Калциева твърдост“ и „Обща алкалност“ едновременно. Препоръчваме да тествате химичния състав на водата всяка седмица и да поддържате концентрация на хлор между 0,5-3 ppm.

Насоки и използване

1. Потопете цялата лента във водата и я извадете незабавно.
2. Дръжте лентата водоравно 15 секунди. Не изтръсквайте водата от лентата.
3. Сега сравнете лентата с цветовата диаграма на етикета от опаковката. Ако е необходимо, регулирайте нивото на химикалите във водата. Много е важно да използвате правилната техника, когато тествате нивото на химикалите във водата. Внимателно прочетете и спазвайте писмените инструкции за лентата.

ДЪЛГОСРОЧНО СЪХРАНЕНИЕ

1. Откачете захранващия кабел от електрическия контакт.
2. След като басейнът бъде напълно празен, откачете системата за солена вода и озон от маркучите, като следвате инструкциите за монтаж в обратен ред.
3. Оставете модула да изсъхне, преди да го съхраните. Това може да е добър момент визуално да инспектирате и почистите електролитната клетка.
4. Съхранете машината и принадлежностите ѝ на сухо място. Температурата за съхранение трябва да е контролирана, между 0 градуса по Целзий и 36 градуса по Целзий.
5. Можете да използвате оригиналната опаковка за съхранение на басейна.

ПОДДРЪЖКА НА БАСЕЙНА И ХИМИЧЕСКИ ДЕФИНИЦИИ





Предпочитани стойности на химията във водата			
	Минимум	Идеално	Максимум
Свободен хлор	0	0.5 - 3.0 ppm	5.0 ppm
Комбиниран хлор	0	0 ppm	0.2 ppm
pH	7.2	7.4 - 7.6	7.8
Обща алкалност	40 ppm	80 ppm	120 ppm
Калциева твърдост	50 ppm	100 - 250 ppm	350 ppm
Стабилизатор (цианурова киселина)	10 ppm	20 - 40 ppm	50 ppm

Консултирайте се с местния дистрибутор на басейни относно третиране на водата.

Свободен хлор	- Е остатъчният хлор, наличен във водата в басейна.
Комбиниран хлор	- Се образува от реакцията на свободния хлор с амониеви отпадъци. Ако е твърде висока - Силна миризма на хлор, раздразнение на очите.
pH	- Стойност, която индикира колко е киселинен или основен даден разтвор. Ако е твърде ниска - Корозиране на метали, раздразнение на очите и кожата, нарушаване на общата алкалност. Ако е твърде висока - Натрупване на отлагания, мътна вода, по-кратко време за работа на филтъра, раздразнение на очите и кожата, слаба ефективност на хлора.
Обща алкалност	- Индикира нивото на резистентност на водата към промяна в pH. Това определя бързината и лекотата на промяна на нивото на pH, така че винаги регулирайте общата алкалност, преди да регулирате нивото на pH. Ако е твърде ниска - Корозиране на метали, раздразнение на очите и кожата. Ниската алкалност ще доведе до нестабилно ниво на pH. Всеки химикал, добавен във водата, ще има ефект върху pH. Ако е твърде висока - Натрупване на отлагания, мътна вода, по-кратко време за работа на филтъра, раздразнение на очите и кожата, слаба ефективност на хлора.
Калциева твърдост	- Отнася се до количеството калций и магнезий, разтворени във водата. Ако е твърде висока - Ще се образуват варовикови наслагвания и водата ще стане мътна.
Стабилизатор (цианурова киселина)	- Стабилизаторите удължават живота на хлора в басейните.

- Не добавяйте химикали директно към чистачката. Това може да повреди клетката.
- Поддържането на ниво на соленост и хигенизатор над препоръчителните стойности може да допринесе за корозията на съоръженията в басейна.
- Проверете срока на годност на тестовия комплект, тъй като резултатите от тестовете могат да бъдат неточни, ако комплектът се използва след изтичане на срока на годност.
- Ако, поради интензивно ползване на басейна, е необходимо да увеличите нивото на хигенизатора, тогава използвайте химикал, базиран на трихлоро-с-триазинетрион или натриев дихлоро-с-триазинетрион дихидрат.

РЪКОВОДСТВО ЗА ОТСТРАНЯВАНЕ НА ПРОБЛЕМИ

LED	ПРОБЛЕМ	РЕШЕНИЕ	
<p>Мига код на LED панела и алармата се включва (БЕЛЕЖКА: Винаги изключвайте захранването преди почистване и сервизиране).</p>			
	<p>1. Филтърната помпа не е свързана със системата и/или включена.</p>	<ul style="list-style-type: none"> Уверете се, че филтърната помпа е свързана и работи. Вижте "Инструкции за подготовка". 	
	<p>2. Тръбопроводът за циркулация е блокиран.</p>	<ul style="list-style-type: none"> Ако модулът ви има бутални клапани, се уверете, че са отворени. Почистете коша и клетката от замърсявания и отпадъци. Вижте "Поддръжка". Освободете всички въздух, блокиран в тръбопровода за циркулация. Вижте ръководството на филтърната помпа. 	
	<p>3. Неправилна посока на входящия и изходящия маркуч.</p>	<ul style="list-style-type: none"> Проверете посоката на входящия и изходящия маркуч. Разменете маркучите, ако е необходимо. Вижте "Инструкции за подготовка". 	
	<p>4. По сензора за поток има варовик.</p>	<ul style="list-style-type: none"> Почистете сензора за поток, като обърнете специално внимание на шарнира. Вижте "Поддръжка". 	
	<p>5. Кабелът на сензора за поток е разхлабен.</p>	<ul style="list-style-type: none"> Вкарайте сензора за поток добре в гнездото за него. 	
	<p>6. Вътрешен конфликт между таймерите на филтърната помпа и системата за солена вода и озон.</p>	<ul style="list-style-type: none"> Нулирайте и двата таймера на филтърната помпа и на системата за солена вода и озон. 	
	<p>7. Дефект на сензора за поток.</p>	<ul style="list-style-type: none"> Свържете се със сервизен център на Intex. 	
	<p>1. Замърсявания или отлагания по титаниевите пластини.</p>	<ul style="list-style-type: none"> Извадете клетката за инспекция и я почистете, ако е необходимо. Вижте "Поддръжка". 	
	<p>2. Ниско ниво на соленост / Няма сол.</p>	<ul style="list-style-type: none"> Добавяне на сол Вижте. Вижте "Обеми сол и вода в басейна". 	
	<p>3. Кабелът на електролитната клетка е разхлабен.</p>	<ul style="list-style-type: none"> Уверете се, че кабелът на клетката е включен добре в гнездото на корпуса клетката. 	
	<p>4. Възможен дефект на електролитната клетка.</p>	<ul style="list-style-type: none"> Свържете се със сервизен център на Intex. Сменете клетката, ако е необходимо. 	
	<p>1. Високо ниво на соленост. 2. Температура на водата > 35°C. 3. Дефект на титаниев електрод.</p>	<ul style="list-style-type: none"> Източите отчасти басейна и да го напълните с прясна вода. Вижте "Обеми сол и вода в басейна". Свържете се със сервизен център на Intex. 	
		<p>1. Светодиодният дисплей е изключен и светлината "SERVICE" (СЕРВИЗ) е включена – системата не зарежда. 2. Причинено от висока влажност. 3. Неизправност на печатната платка.</p>	<ul style="list-style-type: none"> Волтажът на електрическата мрежа е твърде висок или твърде нисък (+ 20%). Проверете дали волтажа е в диапазона, посочен на корпуса на устройството. Пускайте системата по обяд и избягвайте да я пускате при тъмнина, мъгливо или дъждовно време. Поставете плочка или подобна подложка, с размери 15"x15" (38x38 см), между устройството и земята, за да поддържате изпарението на грунтовата вода от системата. Свържете се със сервизен център на Intex.
		<p>1. Неизправност на сглобка на озонен генератор.</p>	<ul style="list-style-type: none"> Свържете се със сервизен център на Intex.

РЪКОВОДСТВО ЗА ОТСТРАНЯВАНЕ НА ПРОБЛЕМИ (продължение)

ПРОБЛЕМ	ПРИЧИНА	РЕШЕНИЕ
НЕДОСТАТЪЧНО ХЛОР	<ul style="list-style-type: none"> • Недостатъчно работно време на Системата за солена вода и озон. • Нивото на соленост на водата в басейна е под 2000 ppm. Това не е достатъчно. • Загуба на хлор поради излагане на интензивна слънчева светлина. • Натоварването от потребители се е повишило. • Запушена или мръсна електролитна клетка. • Високо ниво на излагане на УВ лъчи. 	<ul style="list-style-type: none"> • Увеличете всекидневното работно време на Системата за солена вода и озон. Вижте "Инструкции за подготовка". • Проверете нивото на соленост с тестовия комплект. Регулирайте според необходимостта. Вижте "Обеми сол и вода в басейна". • Добавете подходящ стабилизатор. Вижте "цианурова киселина". • Използвайте покривало за басейн, когато басейнът не се използва и/или когато модульт работи. • Извадете клетката за инспекция и я почистете, ако е необходимо. Вижте "Поддръжка". • Покрийте басейна с покривало за басейни за 2 дни, като оставите устройството да работи, след което тествайте водата с помощта на тестовите ленти. • Ако водата в басейна е чиста и прозрачна, добавете стабилизатор към водата, след което я тествайте, докато устройството работи.
ВЪВ ВОДАТА ИМА БЕЛИ ЛЮСПИЦИ	<ul style="list-style-type: none"> • Водата в басейна е с прекалено висока калциева твърдост. 	<ul style="list-style-type: none"> • Източете около 20-25% от водата в басейна и добавете прясна вода, за да намалите калциевата твърдост. Огледайте електролитната клетка за натрупване на варовик. Почистете електролитната клетка, ако е необходимо.
LED ДИСПЛЕЯТ НЕ РАБОТИ	<ul style="list-style-type: none"> • Няма захранване. • RCD не е рестартиран. • Има активиран предпазител. • Повреда на дисплея. 	<ul style="list-style-type: none"> • Намерете превключвателя и го включете. • Нулирайте RCD. • Свържете се със сервизен център на Intex.
ИЗТИЧАНЕ НА ВОДА ОТ ДЪНОТО НА КОНТРОЛНАТА СТАНЦИЯ	<ul style="list-style-type: none"> • Аксесоари за басейн, прикрепени към фитинга за връщане на водата в басейна. • Вътрешна неизправност на еднопосочния възвратен клапан. 	<ul style="list-style-type: none"> • Отстранете всички аксесоари (като соларна подложка, устройство за автоматично почистване на басейна, хидроелектрическа LED светлина, пръскачка за басейн, каскада за водопад) от входния фитинг за връщане на водата в басейна. • За смяна с нов еднопосочен възвратен клапан се свържете със сервизен център на Intex.

ВАЖНО

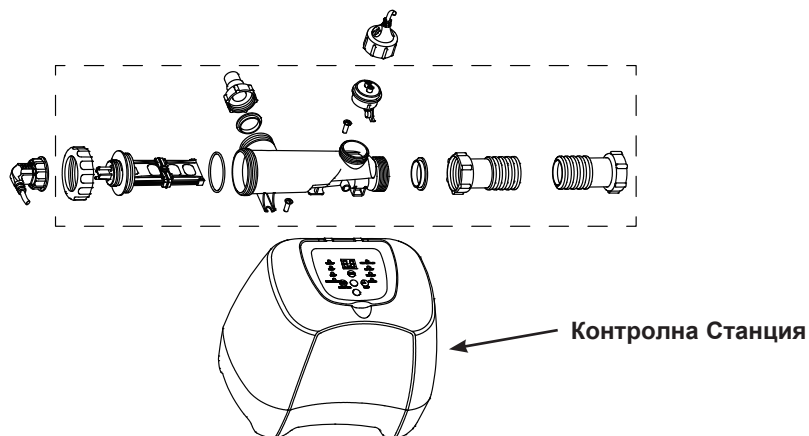
Ако продължите да срещате затруднения, моля, потърсете помощ от нашия Отдел за обслужване на клиенти. Вижте отделната листовка "Оторизирани сервизни центрове".

СМЯНА НА КОНТРОЛНАТА СТАНЦИЯ

Необходими инструменти: Една (1) отвертка Phillips.

Ако само контролната станция (10) трябва да бъде заменена по указания на сервисния център, отстранете всички компоненти в пунктираната рамка и ги запазете на сигурно място за по-късна употреба.

След като получите новата контролна станция за замяна, инсталирайте отново всички компоненти от предходното устройство към новата контролна станция.



ОБЩА ВОДНА БЕЗОПАСНОСТ

Забавленията във вода имат както приятен, така и терапевтичен ефект. Те обаче носят рискове от нараняване и смърт. За да намалите риска от нараняване, прочетете и следвайте всички предупреждения и инструкции на продукта, опаковката му и вложките в опаковката му. Помнете, обаче, че всички предупреждения, инструкции и напътствия за безопасност за продукта покриват някои от често срещаните рискове при забавления във вода, но не всички рискове или опасности.

За допълнителна безопасност се запознайте и със следните общи насоки, както и с насоките, предоставени от национално признати организации за безопасност:

- Искайте постоянно наблюдение. Компетентно възрастно лице трябва да бъде назначено за "спасител" или наблюдател, особено когато в и около басейна има деца.
- Научете се да плувате.
- Отделете време да се научите как се оказват сърдечен масаж, изкуствено дишане и първа помощ.
- Инструктирайте всеки, който наблюдава потребителите на басейна, относно опасностите, свързани с него, и относно ползването на защитни механизми като заключени врати, бариери и др.
- Инструктирайте всички потребители на басейна, включително децата, какво да правят в спешни случаи.
- Винаги действайте разумно и преценявайте всичко добре, когато извършвате дейности във водата.
- Наблюдение, наблюдение и пак - наблюдение.

ОГРАНИЧЕНА ГАРАНЦИЯ

Krystal Clear® Системата за солена вода и озон е произведена с най-висококачествените материали и изработка. Всички продукти на Intex са проверени и е установено, че нямат дефекти, преди да напуснат фабриката. Настоящата ограничена гаранция важи само за Krystal Clear® Системата за солена вода и озон и принадлежностите, посочени по-долу.

Настоящата ограничена гаранция е допълнение към, а не замяна на вашите законови права и права на обезщетение. До степента, до която настоящата гаранция е в разрез с някое от вашите законови права, те имат приоритет пред нея. Например, потребителските закони в Европейския съюз предоставят по закон гаранционни права в допълнение към покритието, което получавате от настоящата ограничена гаранция: за информация относно потребителските закони в ЕС, моля, посетете уебсайта на Европейския потребителски център на http://ec.europa.eu/consumers/ecc/contact_en/htm.

Условията на настоящата ограничена гаранция важат само за първоначалния купувач и не могат да се прехвърлят. Тази ограничена гаранция е валидна за периода, отбелязан по-долу, от по-късната от датата на първоначалното закупуване на дребно или датата на доставката. Запазете оригиналната касова бележка с това ръководство, тъй като ще се изисква доказателство за покупка при гаранционни искания; в противен случай ограничената гаранция става невалидна.

Гаранция на Krystal Clear® Системата за солена вода и озон – 2 година

Гаранция на титаниев електрод – 2 година

Гаранция на маркучи и фитинги – 180 дни

Ако откриете производствен дефект в Krystal Clear® Системата за солена вода и озон по време на гаранционния период, моля, свържете се със съответния сервизен център на Intex, посочен в отделната листовка "Оторизирани сервизни центрове". Ако продуктът бъде върнат по посочения начин до Сервизния център на Intex, Сервизният център ще инспектира продукта и ще прецени валидността на искането. Ако продуктът се покрива от условията на гаранцията, то той ще бъде поправен или заменен със същия или сравним продукт (по избор на Intex) безплатно за вас.

Освен настоящата гаранция и всички други законови права във вашата държава, не се предоставят допълнителни гаранции. До възможната във вашата страна степен, в никакъв случай Intex няма да носи отговорност пред вас или пред други трети страни за преки или произтичащи щети, възникнали от използването на Krystal Clear® Системата за солена вода и озон, или от действията на Intex и нейните представители и служители (включително производството на този продукт). Някои държави или юрисдикции не позволяват изключването или ограничението на инцидентни или косвени щети, затова гореизложеното ограничение или изключение може и да не важи за вас.

Трябва да имате предвид, че настоящата ограничена гаранция не важи в следните условия:

- Ако Krystal Clear® Системата за солена вода и озон бъде предмет на небрежност, абнормално използване или приложение, злополука, неправилна работа, неправилно напрежение или ток, противоположни на инструкциите за работа, неправилна поддръжка или съхранение;
- Ако Krystal Clear® Системата за солена вода и озон бъде предмет на повреда от обстоятелства извън контрола на Intex, включително, но не само обикновена амортизация и щети, причинени от излагане на пожар, наводнение, замръзване, дъжд или други външни природни сили;
- За части и компоненти, които не се продават от Intex; и/или.
- За неупълномощени модификации, поправки или разглобяване на Krystal Clear® Системата за солена вода и озон от което и да било друго лице, освен от персонала на Сервизния център на Intex.

Разходите, свързани със загуба на вода или химикали от басейна или повреди от водата, не се покриват от тази гаранция. Настоящата гаранция не покрива наранявания или повреди на хора или имущество.

Прочетете внимателно ръководството на собственика и следвайте всички инструкции относно правилната работа и поддръжка на Krystal Clear® Системата за солена вода и озон. Винаги инспектирайте продукта преди употреба. Настоящата ограничена гаранция ще се анулира, ако инструкциите за употреба не бъдат следвани.