

DŮLEŽITÉ BEZPEČNOSTNÍ ZÁSADY

Před instalací a použitím tohoto výrobku je nutné si pozorně přečíst všechny důležité pokyny a řídit se jimi. Uchovejte pro budoucí použití.

C1500

Krystal Clear® Filtrační čerpadlo
Certifikované číslo modelu FP636
220 - 240 V~, 50 Hz, 165 W
Hmax 1.0 m, Hmin 0.19 m, IPX5
Max. teplota vody 35 °C



Nákresy jsou pouze ilustrativní.

Nezapomeňte vyzkoušet i jiné Intex výrobky: bazénové příslušenství, nafukovací bazény a In-Home hračky, nafukovací postele a čluny, které jsou k dispozici u prodejců zn. Intex nebo na našich webových stránkách.

V souvislosti s neustálým zdokonalováním výrobku si Intex vyhrazuje právo změnit vlastnosti a vzhled výrobku. Díky tomu může dojít ke změnám v manuálu bez předchozího oznámení.

INTEX®

©2024 Intex Marketing Ltd. - Intex Development Co. Ltd. - Intex Recreation Corp. All rights reserved/Tous droits réservés/Todos los derechos reservados/Alle Rechte vorbehalten. Printed in China/Imprimé en Chine/Impreso en China/Gedruckt in China.
®™ Trademarks used in some countries of the world under license from/®™ Marques utilisées dans certains pays sous licence de/Marcas registradas utilizadas en algunos países del mundo bajo licencia de/Warenzeichen verwendet in einigen Ländern der Welt in Lizenz von/Intex Marketing Ltd. to/à/a/an Intex Development Co. Ltd., Hong Kong & Intex Recreation Corp., P.O. Box 1440, Long Beach, CA 90801 • Distributed in the European Union by/Distribué dans l'Union Européenne par/Distribuido en la unión Europea por/Vertrieb in der Europäischen Union durch/Intex Trading B.V., Ettenseweg 46, 4706 PB Roosendaal – The Netherlands • Distributed in the UK by Unitex Service (UK) Limited, 21 Holborn Viaduct, London EC1A 2DY, UK.
www.intexcorp.com

OBSAH

Varování.....	3
Seznam dílů.....	4-5
Pokyny pro sestavení.....	6-9
Provozní pokyny.....	10
Tabulka s provozní dobou.....	11
Údržba.....	12-13
Péče o bazén a chemikálie.....	13
Dlouhodobé Skladování.....	13
Průvodce odstraněním poruch.....	14-15
Obecné problémy s bazénem.....	16
Obecná pravidla bezpečnosti ve vodě.....	16
Omezená záruka.....	17

DŮLEŽITÉ BEZPEČNOSTNÍ ZÁSADY

Před instalací a použitím tohoto výrobku je nutné si pozorně přečíst všechny důležité pokyny a řídit se jimi.

PŘEČTĚTE SI VŠECHNY POKYNY A DODRŽUJTE JE

⚠ VAROVÁNÍ

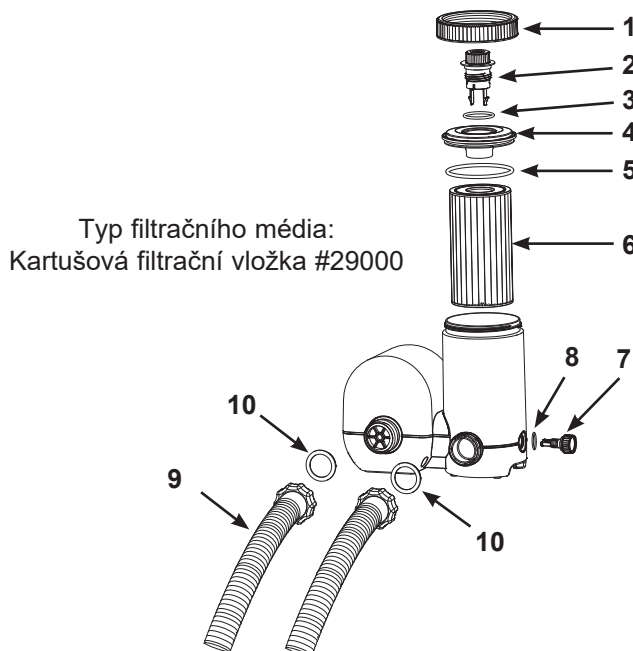
- Děti a nezpůsobilé osoby vždy kontrolujte.
- Děti nesmějí obsluhovat toto zařízení ani se dotýkat elektrických kabelů.
- Děti si nesmí s přístrojem hrát. Čištění a údržbu nesmějí provádět děti, pokud nejsou pod dohledem dospělé osoby.
- Tento spotřebič mohou používat osoby se sníženými fyzickými, smyslovými nebo duševními schopnostmi nebo osoby s nedostatečnými zkušenostmi a znalostmi, pokud jsou pod dohledem nebo byly poučeny o bezpečném používání spotřebiče a rozumí souvisejícím nebezpečím.
- Montáž a demontáž mohou provádět pouze dospělí.
- Nebezpečí úrazu elektrickým proudem. Napájecí kabel připojujte pouze do zásuvky s uzemněním nebo s proudovým chráničem. Pokud nemůžete ověřit, zda je zásuvka chráněna některým z uvedených prvků, kontaktujte způsobilého elektrikáře, který případně namontuje zásuvku s maximální zátěží 30mA. Nepoužívejte přenosný proudový jistič.
- Při odpojování, čištění a údržbě filtračního čerpadla vždy čerpadlo odpojte od zdroje elektrického proudu. Před montáží, demontáží nebo čištěním vždy odpojte spotřebič od napájení.
- Čerpadlo musí být umístěno tak, aby byla zástrčka přístupná.
- Přívodní kabel neinstalujte pod zem. Umístěte jej tak, aby nebyl poškozen sekačkou na trávu, nůžkami na živý plot nebo jiným zařízením.
- Poškozený napájecí kabel musí vyměnit výrobce, servisní technik či jiná kvalifikovaná osoba.
- Pro snížení rizika úrazu elektrickým proudem nepoužívejte k zajištění napájení prodlužovací kabely, časové spínače, adaptéry ani konvertory do zásuvek. Použijte řádně umístěnou zásuvku.
- Nezapínejte ani nevypínejte filtrační čerpadlo, když stojíte ve vodě nebo máte mokré ruce.
- Zástrčku čerpadla udržujte v minimální vzdálenosti 3,5 m od bazénu.
- Čerpadlo umístěte v takové vzdálenosti od bazénu, aby ho děti nemohly používat jako schod pro vstup do bazénu.
- Zařízení nespouštějte, pokud se ve vodě nacházejí lidé.
- Čerpadlo je určeno pouze pro skladovatelné bazény. Nepoužívejte jej u trvale instalovaných bazénů. Skladovatelným bazénem se rozumí bazén, který lze rozložit na části a později opět složit do původní podoby.
- Přístroj je určen pouze pro použití v domácnosti.
- Tento výrobek nesmí být ponechán venku za mrazivého počasí, protože není chráněn proti působení mrazu.
- Výrobek smí být použit pouze pro účely popsané v manuálu.

NEDODRŽENÍ TĚCHTO VAROVÁNÍ MŮŽE MÍT ZA NÁSLEDEK POŠKOZENÍ MAJETKU, ÚRAZ EL. PROUDEM, ZAMOTÁNÍ, VÁŽNÉ ZRANĚNÍ NEBO SMRT.

Varování, pokyny, a pravidla bezpečnosti pro tento výrobek představují pouze některé možných rizik a nebezpečí zábavních vodních zařízení a nezahrnují veškerá možná rizika a nebezpečí. Při pobytu ve vodě se řiďte zdravým rozumem a úsudkem.

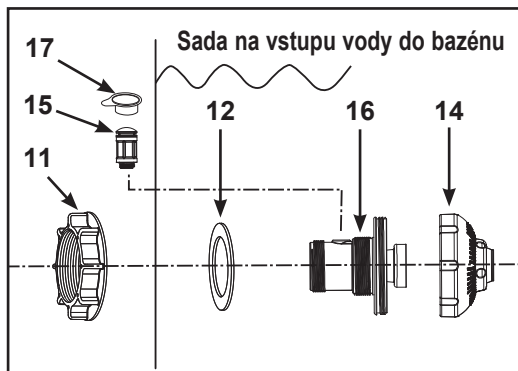
SEZNAM DÍLŮ

Před sestavováním Vašeho výrobku věnujte prosím několik minut kontrole obsahu a prohlédněte si všechny části bazénu.



POZNÁMKA: Výkresy jsou pouze ilustrativní. Nemusí zobrazovat skutečný výrobek. Není v reálném měřítku.

Č.	POPIS	MNOŽSTVÍ	Č. NÁHR. DÍLU.
1	MATICE VÍKA	1	13412
2	UKAZATEL FILTRU + ODVZDUŠŇOVACÍ VENTIL	1	13420
3	TĚSNĚNÍ VENTILU	1	13229
4	VÍKO FILTRACE	1	13416
5	TĚSNĚNÍ VÍKA	1	13417
6	FILTRAČNÍ VLOŽKA	1	29000
7	VYPOUŠTĚCÍ VENTIL PRO SEDIMENTY	1	13419
8	TĚSNĚNÍ VENTILU	1	10264
9	HADICE S MATICEMI	2	11010
10	PLOCHÝ HADICOVÝ O-KROUŽEK	2	13161

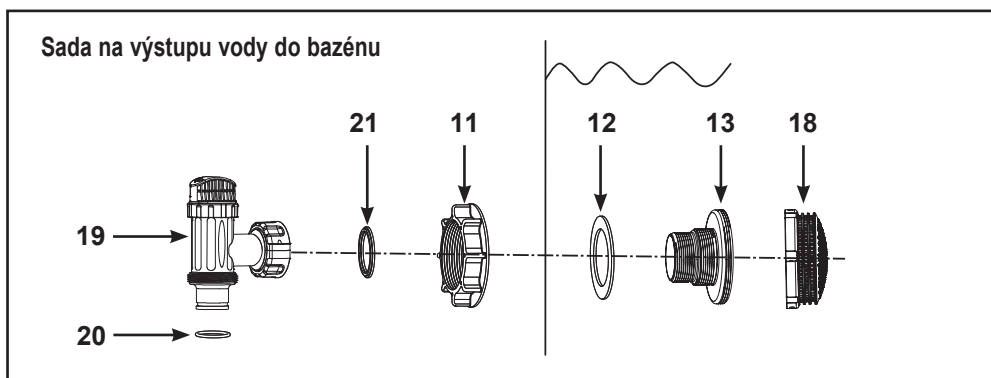
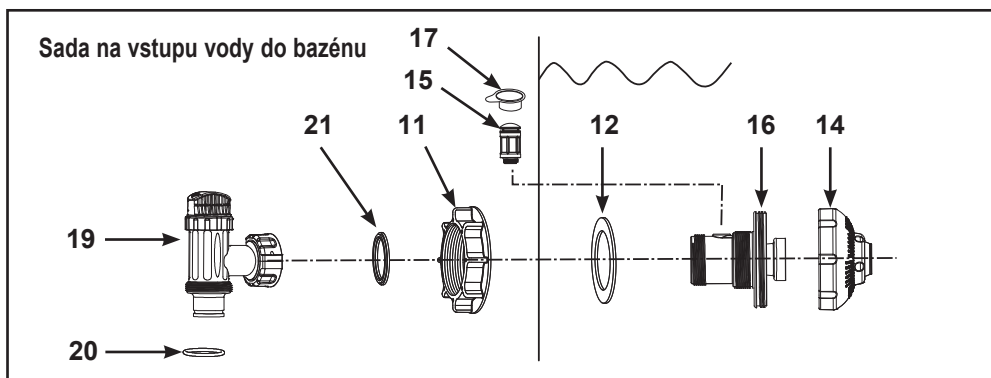


Pokud bylo čerpadlo zakoupeno samostatně, jsou součástí pouze tyto přívodní spojky. Pro montáž nejsou vyžadovány žádné nástroje.

SEZNAM DÍLŮ (pokračování)

Před sestavováním Vašeho výrobku věnujte prosím několik minut kontrole obsahu a prohlédněte si všechny části bazénu.

Pokud bylo čerpadlo zakoupeno jako součást bazénové sady, jsou součástí dodávky níže uvedené montážní díly. Obratě se na naše autorizované servisní středisko a objednejte je v případě potřeby. Při objednávce náhradních dílů uvádějte číslo modelu pumpy a číslo náhr. dílu.



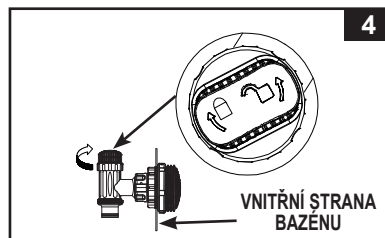
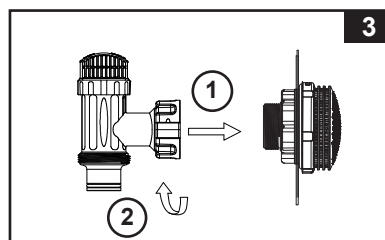
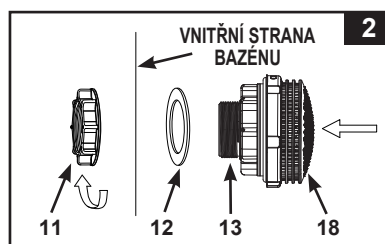
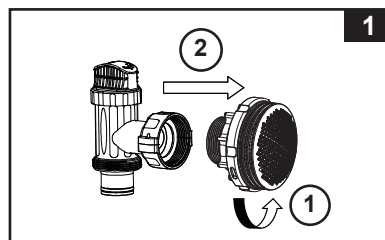
POZNÁMKA: Výkresy jsou pouze ilustrativní. Nemusí zobrazovat skutečný výrobek. Není v reálném měřítku.

Č.	POPIS	MNOŽSTVÍ		Č. NÁHR. DÍLU.
		Samostatně	Bazénová sada	
11	MATICE FILTRU	1	2	10256
12	PLOCHÁ GUMOVÁ PODLOŽKA	1	2	10255
13	STĚNOVÝ PRŮCHOD SE ZÁVITY	0	1	10744
14	TRYSKA (VODA DO BAZÉNU)	1	1	12369
15	VZDUCHOVÝ VENTIL	1	1	12363
16	STĚNOVÁ PRŮCHODKA	1	1	12371
17	ČEPIČKA VZDUCHOVÉHO VENTILU (NENÍ ZOBRAZENO)	1	1	12373
18	SÍTO (VODA Z BAZÉNU)	0	1	12198
19	PLUNŽROVÝ VENTIL (VČ. TĚSNĚNÍ NA HADICI A TĚSNĚNÍ - PROFIL "L")	0	2	10747
20	TĚSNĚNÍ NA HADICI	0	2	10262
21	TĚSNĚNÍ PROFIL L	0	2	10745

BAZÉNOVÝ VÝSTUP - NASTAVENÍ FILTRU A PLUNŽROVÉHO VENTILU (volitelný)

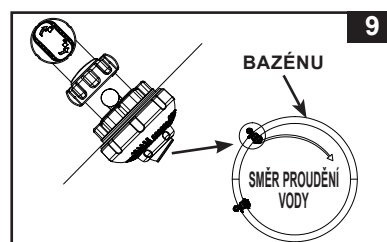
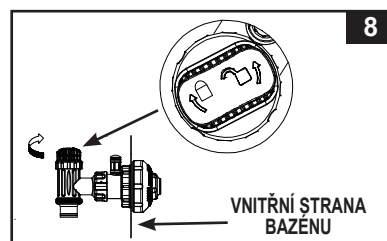
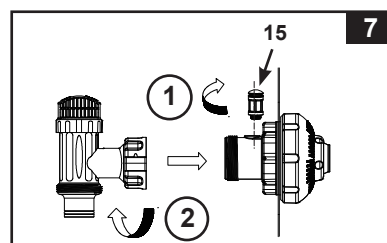
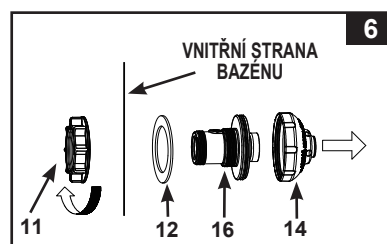
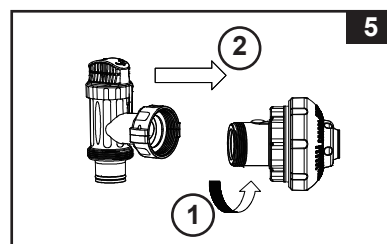
Filtrační mřížka brání velkým objektům ucpat a/ nebo poškodit filtrační čerpadlo. Sestava plunžrového ventilu brání toku vody do filtračního čerpadla během výměny či čištění filtrační vložky. Pokud má váš bazén nafukovací prstenec, nainstalujte filtr, hubici a plunžrový ventil před nafouknutím prstence bazénu. Dále uváděná čísla dílů naleznete v sekci Seznam dílů této příručky. Chcete-li pokračovat v instalaci, proveďte následující kroky:

1. Proti směru hodinových ručiček odšroubujte plunžrový ventil ze stěnového průchodu se závití (13) (viz obr. 1). Dávejte pozor, abyste neztratili těsnění (profil L) (21). Položte plunžrový ventil na zem na bezpečné místo.
2. Proti směru hodinových ručiček odšroubujte matici filtru (11) ze stěnového průchodu (13). Plochou gumovou podložkou (12) ponechte na stěnovém průchodu se závití (13).
3. Nainstalujte filtr a plunžrový ventil v dolní poloze bazénové výstupu (označeno „+“). Z vnitřní strany bazénového pláště vložte stěnový průchod (13) společně s gumovou podložkou (12).
4. Před montáží namažte závití s vazelínou. Poté z vnější strany bazénového pláště přišroubujte ve směru hodinových ručiček plochou stranou matici filtru (11) na stěnový průchod (13) (viz obr. 2).
5. Rukou utáhněte.
6. Uchopte sestavu plunžrového ventilu. Ujistěte se, že těsnění (21) je na svém místě.
7. Ve směru hodinových ručiček přišroubujte sestavu plunžrového ventilu zpět na stěnový průchod se závití (13) (viz obr. 3).
8. Ve směru hodinových ručiček otočte rukojeť plunžrového ventilu do uzavřené polohy. Zkontrolujte, zda je plunžrový ventil bezpečně uzavřen. Tím se zabrání výtoku vody během plnění bazénu (viz obr. 4).



BAZÉNOVÝ VSTUP - NASTAVENÍ HUBICE A PLUNŽROVÉHO VENTILU (volitelný)

1. Proti směru hodinových ručiček odšroubujte plunžrový ventil ze stěnové průchodky (16) (viz obr. 5). Dávejte pozor, abyste neztratili těsnění (21). Položte plunžrový ventil na zem na bezpečné místo.
2. Proti směru hodinových ručiček odšroubujte matici filtru (11) ze stěnové průchodky (16). Ponechte plochou gumovou podložku (12) na stěnové průchodce (16).
3. Nainstalujte hubici a plunžrový ventil do horní polohy bazénového vstupu. Zevnitř bazénového pláště vložte sestavu hubice (14 a 16) společně s plochou gumovou podložkou do jednoho z předem vyříznutých otvorů.
4. Před montáží namažte závity vazelínou. Poté z vnější strany bazénového pláště přišroubujte ve směru hodinových ručiček plochou stranou matici filtru (11) na stěnovou průchodku (16) (viz obr. 6).
5. Rukou utáhněte trysku (14) a matici filtru na (11) stěnovou průchodku (16).
6. Uchopte sestavu plunžrového ventilu. Ujistěte se, že těsnění (profil L) (21) je na svém místě.
7. Našroubujte vzduchový ventil (15) na stěnovou průchodku (16). **POZNÁMKA:** Ujistěte se, že vzduchový tryskový ventil je pevně utáhnutý. Ve směru hodinových ručiček přišroubujte sestavu plunžrového ventilu zpět na stěnovou průchodku (16) (viz obr. 7).
8. Ve směru hodinových ručiček otočte rukojetí plunžrového ventilu do uzavřené polohy. Zkontrolujte, zda je plunžrový ventil bezpečně uzavřen. Tím se zabrání výtoku vody během plnění bazénu (viz obr. 8).
9. Nastavte hlavu hubice na trysce tak, aby směřovala od bazénového výstupu pro lepší výsledek cirkulace (viz obr. 9).
10. Bazénový plášť je nyní připraven pro naplnění vodou. Viz plnění v návodu k obsluze pro nadzemní bazén.



POZNÁMKA: Za normálních okolností nebo za provozu čerpadla nezakrývejte vzduchový tryskový ventil (15) víčkem ventilu (17). Viz další podrobnosti v Průvodce odstraněním poruch.

NASTAVENÍ PŘIPOJENÍ HADICE FILTRAČNÍHO ČERPADLA

Pokud je některá součást poškozená, je nezbytné ji vyměnit, jakmile je to možné. Používejte pouze výrobcem schválené díly.

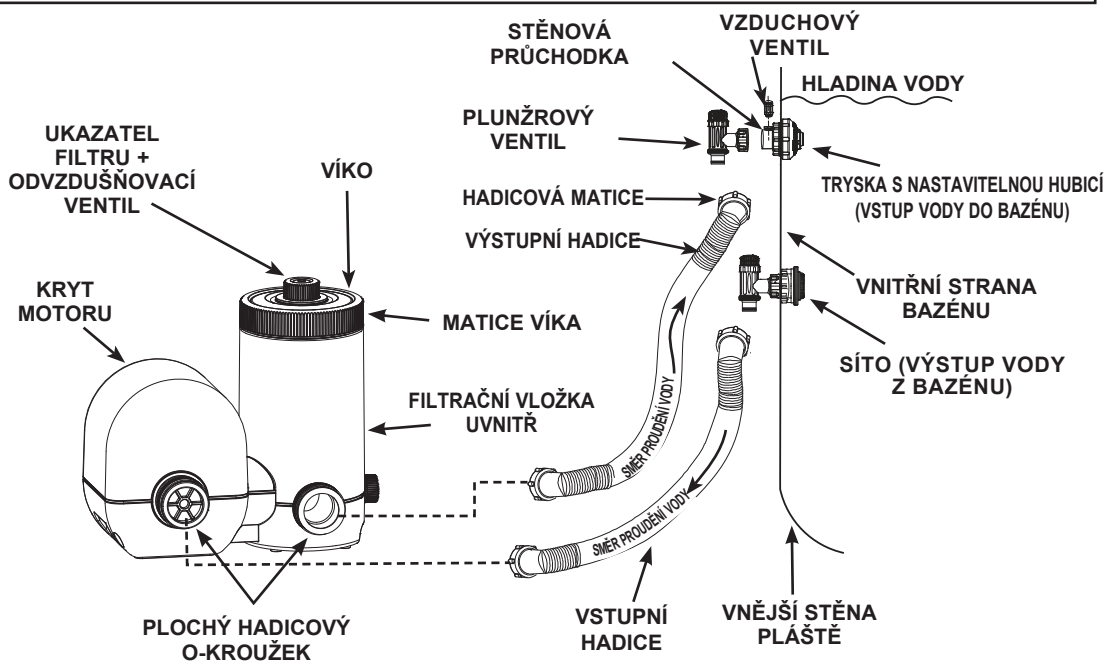
1. Vyjměte z obalu filtrační čerpadlo Krystal Clear® a hadice.
2. Umístěte filtrační čerpadlo takovým způsobem, abyste mohli snadno připojit hadice s maticemi (9) k plunžrovému ventilu. Ujistěte se, že filtrační čerpadlo se nachází na přístupném místě pro servis a údržbu.

POZNÁMKA: Některé regionální předpisy mohou vyžadovat namontování filtračního čerpadla na stacionární plošinu. Z tohoto důvodu jsou k dispozici dva montážní otvory umístěné v základně čerpadla. Poradte se svým místním úřadem ohledně požadavků pro montáž filtrovacího čerpadla.

3. Uchopte obě hadice (9) a připojte jejich matice k filtračnímu čerpadlu.
4. Proti směru hodinových ručiček odšroubujte matici víka (1) z krytu filtru. Umístěte ji na bezpečném místě.
5. Filtrační čerpadlo je vzduchotěsný systém. Otočte horní vzduchový ventil (2) jednou nebo dvakrát proti směru hodinových ručiček. **NEODPOJUJTE vzduchový ventil z horního krytu, pokud je motor zapnutý. Voda bude unikat a hrozí nebezpečí poranění!**
6. Uchopte a odejměte víko filtrace (4). Zkontrolujte, zda je filtrační vložka uvnitř krytu. Pokud ano, zavřete víko a matici utáhněte.
7. Lehce prstem dotáhněte odkalovací ventil pro sedimenty umístěný na spodní části krytu, abyste se ujistili, že voda nebude unikat.
8. Když je bazén naplněn, připojte hadici ze spodní části tělesa filtru na nejvyšší sestavu filtru. Připojení hadice naleznete ve spodní části sestavy plunžrového ventilu. Použijte matici pro připojení hadice.
9. Připojte druhou hadici, která je připevněna ke střední části krytu motoru, ke zbývajícím přípojce pláště.

⚠ VAROVÁNÍ

Čerpadlo umístěte v takové vzdálenosti od bazénu, aby ho děti nemohly používat jako schod pro vstup do bazénu.



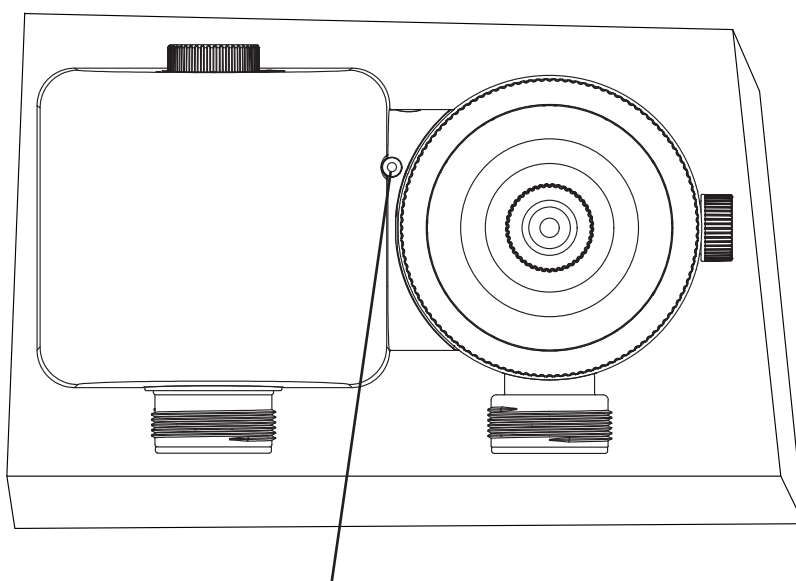
(Nákres neodpovídá reálným rozměrům výrobku)

Montážní návod poskytuje informace o požadavcích stanovených pro elektrické instalace a obsahuje odkaz na vnitrostátní právní předpisy pro elektrická zapojení.

POKYNY PRO SESTAVENÍ ZÁKLADNY ČERPADLA

Některé země, zejména v evropském společenství, vyžadují, aby byl výrobek připevněn k zemi nebo k základně ve stálé svislé poloze. Informujte se u vašeho místního úřadu, zda existuje nějaké nařízení ve vaší oblasti týkající se výrobku. Pokud ano, pak lze filtrační čerpadlo namontovat na plošinu pomocí otvoru umístěného v základně. Viz obrázek níže.

Filtrační čerpadlo lze nainstalovat na betonovou nebo dřevěnou základnu a tím předejít náhodnému převrácení. Celková hmotnost sestavy musí přesáhnout 18 kg.



**1 x M4 ŠROUBY SE ŠESTIHRANNOU
HLAVOU**

Zásuvka elektrického zdroje 220-240 V pro napájecí kabel filtračního čerpadla musí být ve vzdálenosti více než 3,5 m od stěn bazénu. Informujte se u vašeho místního úřadu pro určení vhodného standardu a požadavek na „elektrickou instalaci bazénů a bazénového zařízení“. Následující tabulka je pouze informativní:

Stát / Region	Standardní číslo
Mezinárodní	IEC 60364-7-702
Francie	NF C 15-100-7-702
Německo	DIN VDE 0100-702
Nizozemsko	NEN 1010-702

PROVOZNÍ POKYNY

1. Zkontrolujte, že je filtrační čerpadlo vypnuté. Vypínač je umístěn na krytu motoru.
2. Připojte napájecí kabel do GFCI chráněné elektrické zásuvky.

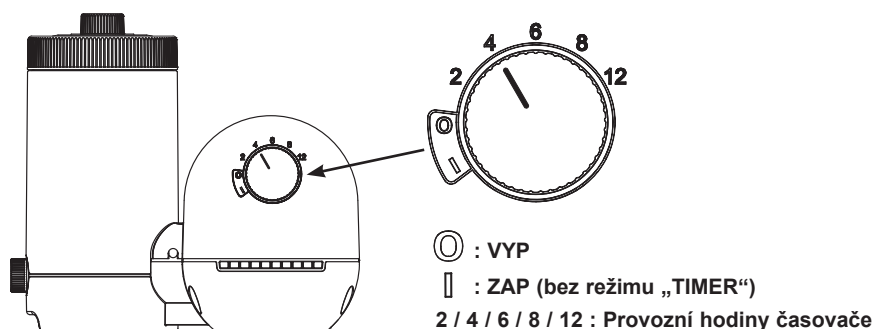
⚠ VAROVÁNÍ

Nebezpečí úrazu elektrickým proudem. Napájecí kabel připojujte pouze do zásuvky s uzemněním nebo s proudovým chráničem. Pokud nemůžete ověřit, zda je zásuvka chráněna některým z uvedených prvků, kontaktujte způsobilého elektrikáře, který případně namontuje zásuvku s maximální zátěží 30mA. Nepoužívejte přenosný proudový jistič.

DŮLEŽITÉ

Chcete-li zabránit zavzdušnění, otevřete spodní plunžrový ventil (připojená přívodní hadice) a potom horní plunžrový ventil (připojena výstupní hadice). Otevřete vzduchový ventil, počkejte, až voda začne vytékat ze vzduchového ventilu a zavřete jej.

3. Otočte oba plunžrové ventily plně proti směru hodinových ručiček, dokud se nezastaví. Tím se otevře ventil, který umožní vodě proudit do filtračního čerpadla.
 4. Voda proudící do filtračního čerpadla vytlačí vzduch ze vzduchového ventilu (2). Když veškerý vzduch unikne, začne voda proudit ven z ventilu (2). V tomto případě lehce prstem dotáhněte ventil (2) ve směru hodinových ručiček.
 5. **Ovládání filtračního čerpadla - režim „TIMER“:**
 - A. Zapojte napájecí kabel do elektrické zásuvky a nastavte ovladač časovače na požadovanou provozní dobu (viz obr. 10). Podívejte se do „Tabulky provozní doby“ pro požadované provozní hodiny příslušné velikosti bazénu.
 - B. Filtrační čerpadlo nyní filtruje vodu a zastaví se po uplynutí provozních hodin. Vestavěný časovač bude nyní pracovat počet nastavených hodin každý den ve stejnou dobu.
 - C. Provozní doba může být znovu v případě potřeby upravena. Postupujte podle kroku A - B.
- Manuální ovládání filtračního čerpadla (bez režimu „TIMER“):**
- A. Zapněte čerpadlo nastavením časovače do pozice „I“, filtrační čerpadlo nyní filtruje vodu.
 - B. Chcete-li čerpadlo vypnout, nastavte časovač do pozice „O“.



Obr. 10

6. Nikdy nedávejte bazénovou chemii přímo do filtračního čerpadla. Mohlo by dojít k poškození čerpadla a ztrátě záruky.

TABULKA S PROVOZNÍ DOBOU

Tabulka zobrazuje požadovanou provozní dobu filtračního čerpadla při průměrném používání nadzemních bazénů Intex. Provozní doba filtračního čerpadla by měla být o 1 hodinu delší, než je požadovaná provozní doba při použití solinátoru.

Velikost bazénu		Kapacita vody (vypočteno na 90% pro bazén s rámem a 80% pro bazén ovál a Easy Set bazén)		Doporučená provozní doba/ každý den (Hodiny)
		(Holky)	(Litry)	
INTEX NADZEMNÍ BAZÉNY (AGP)				
BAZÉNY EASY-SET®	18' x 42" (549cm x 107cm)	4,786	18,115	4
	18' x 48" (549cm x 122cm)	5,455	20,647	6
BAZÉN METAL FRAME ROUND	18' x 48" (549cm x 122cm)	6,423	24,311	6
	21' x 52" (640cm x 132cm)	9,533	36,082	8
BAZÉN ULTRA XTR ROUND	16' x 48" (488cm x 122cm)	5,061	19,156	4
	18' x 48" (549cm x 122cm)	6,423	24,311	6
	18' x 52" (549cm x 132cm)	6,981	26,423	6
	20' x 48" (610cm x 122cm)	7,947	30,079	6
BAZÉN GRAPHITE GRAY PANEL	15'8" x 49" (478cm x 124cm)	4,440	16,805	4
	16'8" x 49" (508cm x 124cm)	5,061	19,156	4
	18'8" x 53" (569cm x 135cm)	6,981	26,423	6
BAZÉN PRISM FRAME POOL	20' x 12' x 48" (610cm x 366cm x 122cm)	4,393	16,628	4
BAZÉN ULTRA XTR RECTANGULAR	15' x 9' x 48" (457cm x 274cm x 122cm)	3,484	13,187	4
	18' x 9' x 52" (549cm x 274cm x 132cm)	4,545	17,203	4
	20' x 10' x 52" (610cm x 305cm x 132cm)	5,611	21,238	4
	24' x 12' x 52" (732cm x 366cm x 132cm)	8,403	31,805	6

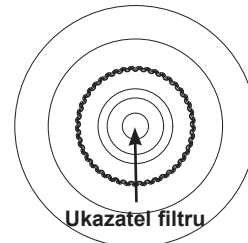
VYČIŠTĚNÍ NEBO VÝMĚNA FILTRAČNÍ VLOŽKY

Filtrační vložku doporučujeme měnit alespoň každé 2 týdny nebo podle potřeby.

Pravidelně sledujte úroveň zanesení filtru.

Filtrační čerpadlo je vybaveno ukazatelem filtru, který ukazuje, kdy je třeba vyčistit nebo vyměnit filtrační vložku:

- Zelená zóna: filtrační vložka je čistá, není třeba ji čistit ani vyměňovat.
- Žlutá zóna: filtrační vložka je znečištěná; je potřeba ji vyčistit.
- Červená zóna: filtrační vložka je nadměrně znečištěná; musí být vyčištěna nebo vyměněna.



POZNÁMKA: Abyste zajistili správnou hodnotu ukazatele filtru, vyjměte veškeré příslušenství (skimmer, světla, rozprašovač, automatický čistič atd.) ze vstupního a výstupního potrubí filtračního systému. Podrobnosti naleznete v části „Průvodce odstraňováním problémů“.

Když čerpadlo neběží (pohotovostní režim) nebo je vypnuto, ukazatel filtru je v zelené zóně. Abyste viděli poslední stav ukazatele filtru, musíte aktivovat filtrační čerpadlo.

Následující kroky poskytují pokyny, jak vyčistit nebo vyměnit filtrační vložku.

1. Přesvědčte se, jestli je filtrační čerpadlo vypnuté. Odpojte od přívodu elektrického proudu napájecí kabel.
2. Otočte oba plunžrové ventily plně ve směru hodinových ručiček, dokud se nezastaví. Tím se uzavře ventil, který zabraňuje odtoku vody z bazénu.
3. Jemně otočte horní odvzdušňovací ventil jednou nebo dvakrát proti směru hodinových ručiček. Kryt pouzdra lze nyní snadno odstranit.
4. Odšroubujte proti směru hodinových ručiček závitovou filtrovací pouzdrovou manžetu (1) z tělesa filtru. Umístěte ji na bezpečném místě.
5. Sejměte kryt pouzdra (4).
6. Vyměňte použitou filtrační vložku a pomocí silné tlakové zahradní hadice ji opláchněte. Vyměňte za novou filtrační vložku, když je zbarvená, deformovaná, má malé dírkky a trhliny nebo podle potřeby.
7. Zkontrolujte vnitřek tělesa filtru.
8. Pokud se na dně skříně nachází nečistoty nebo sediment, pak:
 - A. Proti směru hodinových ručiček lehce odšroubujte a vyjměte ventil pro sedimenty (7) umístěný ve spodní části skříně. Umístěte ho na bezpečném místě.
 - B. Kbelíkem s vodou nebo zahradní hadicí nalijte vodu do krytu pro vypláchnutí sedimentů.
 - C. Našroubujte lehce zpět ventil pro sedimenty (7) ve směru hodinových ručiček. Neutahujte příliš.
9. Vložte čistý nebo nový kazetový filtr do pouzdra. Na výměnu používejte pouze originální filtrační vložky Intex. Podrobnosti viz kapitola „Náhradní díly“.
10. Vraťte kryt pouzdra (4) do jeho původní polohy a ve směru hodinových ručiček znovu našroubujte pouzdrovou manžetu (1) do tělesa filtru.
11. Otočte oba plunžrové ventily plně proti směru hodinových ručiček, dokud se nezastaví. Tím se otevře ventil, který umožní vodě proudit do filtračního čerpadla.
12. Když zachycený vzduch unikl přes odvzdušňovací ventil, jemně utáhněte ventil (2) ve směru hodinových ručiček.
13. Připojte napájecí kabel.
14. Zapněte čerpadlo.
15. Pravidelně kontrolujte vstupní a výstupní otvory, aby nebyly zakryté. Zajistíte tak správnou filtraci.
16. Likvidace jakéhokoli použitého filtračního média musí být v souladu s příslušnými místními předpisy a legislativou.

PÉČE O BAZÉN A CHEMIKÁLIE

- Všechny bazény vyžadují takovou péči, aby zůstaly dodrženy hygienické podmínky čistoty vody. Použitím vhodných chemikálií a filtrační pumpy toho dosáhnete. Správné dávkování chlóru a ostatních chemikálií, potřebných pro dosažení průzračné vody, můžete konzultovat s Vaším dodavatelem bazénové chemie.
- Chemikálie uchovávejte mimo dosah dětí.
- Nedoplňujte chemikálie do bazénu, pokud jsou v něm lidé. Může dojít k podráždění očí a kůže.
- Nepodceňujte každodenní kontrolu pH a chemické ošetření vody. Při napouštění bazénu a v průběhu sezóny kontrolujte správný obsah chlóru a ostatních chemikálií. Sledujte také hladinu pH. Pokyny a doporučení Vám poskytne Váš dodavatel bazénové chemie.
- První napuštěná voda v sezóně může být lehce slaná, a proto bude vyžadovat přidání dodatečných přísad do vody a mimořádnou výměnu filtru. Nepoužívejte bazén ke koupání, dokud pH vody není vyvážené. O podrobnostech se poraďte s Vaším prodejcem bazénů.
- Ponechte si v rezervě náhradní filtry. Filtr vyměňujte každé dva týdny.
- Voda s chlórem, vylitá například při dětských hrách, může poničit trávník, zahradu nebo keře. Tráva pod bazénem bude zničená. Mějte prosím na zřeteli, že některé typy travin mohou prorůst skrz dno bazénu.
- Doba, po kterou má být čerpadlo v chodu závisí na velikosti bazénu, počasí a frekvenci používání bazénu. Vyzkoušejte různé doby provozu čerpadla a dosáhněte tak ideálně čisté vody.
- Evropská norma EN16713-3 vyjmenovává některé další informace o kvalitě bazénové vody a úpravě vody, které lze nalézt na www.intexcorp.com/support.

UPOZORNĚNÍ

Koncentrované roztoky chlóru mohou poškodit plášť bazénu. Dbejte pokynů výrobce chemikálií, sledujte varování a berte ohled na možná rizika.

DLOUHODOBÉ SKLADOVÁNÍ & ZAZIMOVÁNÍ

1. Předtím, než budete Váš bazén vypouštět z důvodu dlouhodobého uskladnění nebo přemístění, ujistěte se, že můžete vodu vypustit do přiměřeně velké nádrže nebo do odpadu směrem pryč od Vašeho domu. Prověřte si místní nařízení týkající se vypouštění vody z bazénu.
2. Odpojte napájecí kabel z elektrické zásuvky.
3. Vypusťte vodu z bazénu.
4. Pokud je bazén prázdný, odpojte všechny hadice od čerpadla a plunžrových ventilů a vyjměte filtry ze stěn bazénu.
5. Vypusťte všechnu vodu z filtračního čerpadla.
6. Díly z pumpy a hadice ponechte na vzduchu, aby důkladně vyschly.
7. Vyjměte oba plunžrové ventily ze stěnových průchodů (**13 & 16**). Dávejte pozor, abyste neztratili těsnění (**21**).
8. Následující těsnění potřete před skladováním vazelinou:
 - Těsnění odkalovacího ventilu (**3 & 8**).
 - Těsnění víka (**5**).
 - Těsnění hadic (**10 & 20**).
 - Těsnění - profil L (**21**).
 - Ploché gumové podložky filtru (**12**).
9. Zlikvidujte použité filtrační vložky. Odložte si 1 nebo 2 nové kazety pro použití v příští sezóně.
10. Pro uskladnění je nejlepší umístit všechny suché díly do originálního balení nebo je umístit do uzavíratelného plastového sáčku.
11. Filtrační pumpu a její příslušenství skladujte na suchém místě s regulovanou teplotou od 0 do 40 stupňů Celsia.

PRŮVODCE ODSTRANĚNÍM PORUCH

PROBLÉM	PŘÍČINA	ZPŮSOB ŘEŠENÍ
MOTOR ČERPADLA SE NEROZBĚHNE	<ul style="list-style-type: none"> Pumpa není zapnutá. Vypnutý proudový jistič a/nebo zemní ochrana. Motor je přehřátý a pojistka ho vypnula. 	<ul style="list-style-type: none"> Přívodní šňůra musí být zapojena do 3-žilové zásuvky s ochranou uzemnění nebo s proudovým jističem. Nahodte jistič. Pokud opakovaně vypadává, chyba může být ve vašem rozvodném systému. Vypněte jistič a přivolejte způsobilou osobu k opravě rozvodu. Motor je příliš horký, nechte ho vychladnout.
FILTRAČNÍ PUMPA NEČISTÍ BAZÉN	<ul style="list-style-type: none"> Nesprávný obsah chlóru nebo hladina pH. Znečištěná filtr. vložka. Poškozená filtr. vložka. Příliš znečištěný bazén. Filtrační sítko znemožňuje proudění vody. 	<ul style="list-style-type: none"> Upravte obsah chlóru nebo hladinu pH. Konzultujte problém s dodavatelem bazénu. Vyčistěte nebo vyměňte filtrační vložku. Zkontrolujte, zda filtrační vložka není děravá. Pokud ano, vyměňte ji. Nechte filtr. Pumpu běžet delší dobu. Vyčistěte filtrační sítko na hadici do pumpy.
PUMPA NEPUMPUJE VODU NEBO JE PROUD VODY SLABÝ	<ul style="list-style-type: none"> Sání n. výpust je ucpána. Do sání proniká vzduch. Filtr. vložka je zanesená. Příliš znečištěný bazén. Znečištěná filtr. vložka. Přípojky na sání a výpust jsou prohozené. Vstupní závitová vzduchová přípojka je připojena ke špatnému otvoru pláště. 	<ul style="list-style-type: none"> Zkontrolujte, zda sací hadice není zanesena. Utáhněte svorky hadice, zkontrolujte možné poškození hadic a hladinu vody. Vyměňte filtrační vložku. Filtrační vložku čistěte/ vyměňujte častěji. Vyčistěte vnitřek plunžrového ventilu. Zatáhněte rukojeť ventilu na do plně vzpřímené polohy. Nainstalujte trysku na horní průchodku bazénu (sání) a sítko na spodní průchodku bazénu (výpust). Ujistěte se, že vstupní závitová vzduchová přípojka je připojena na horní bazénový vstupní otvor.
PUMPA NEFUNGUJE	<ul style="list-style-type: none"> Nízká hladina vody. Filtrační sítko je ucpané. Do sací hadice proniká vzduch. Vadný motor nebo zanesený rotor. Vzduch. bublina v prostoru s filtr. vložkou. 	<ul style="list-style-type: none"> Doplňte vodu v bazénu na správnou úroveň. Vyčistěte mřížku na trysce. Dotáhněte svorky hadic, zkontrolujte, zda nejsou hadice poškozené. Odstraňte nečistoty a listy ze sací hadice. Otevřete odvětrávací ventil na vrchní části čerpadla.
HORNÍ VÍKO PROTĚKÁ	<ul style="list-style-type: none"> Chybí těsnění víka. Víko nebo odvětrávací ventil netěsní. 	<ul style="list-style-type: none"> Odšroubujte víko a zkontrolujte těsnění. Utáhněte víko nebo ventil (ručně).
HADICE PROTĚKÁ	<ul style="list-style-type: none"> Svorky hadice nejsou dostatečně utažené. O-kroužek hadice uvolněný při připojení hadice. Protrhnutá hadice. 	<ul style="list-style-type: none"> Dotáhněte nebo vyměňte svorky hadice. Nasaďte O-kroužek zpět do drážky. Vyměňte za novou hadici.
VZDUCHOVÁ KAPSA	<ul style="list-style-type: none"> Vzduch. bublina v prostoru s filtr. vložkou nebo v sací hadici. Vstupní a výstupní hadicové přípojky jsou opačně. 	<ul style="list-style-type: none"> Otevřete odvětrávací ventil, počkejte, až voda začne vytékat z ventilu a pak ho zavřete. Spodní poloha bazénového výstupu se připojuje na přívod vody filtračního čerpadla. Horní poloha bazénového vstupu se připojuje na výstup vody filtračního čerpadla.
NETĚSNOST VSTUPNÍ ZÁVITOVÉ VZDUCHOVÉ PŘÍPOJKY/ VZDUCHOVÉHO TRYSKOVÉHO VENTILU	<ul style="list-style-type: none"> Plunžrový ventil není dobře připojen. Vzduchový tryskový ventil netěsní a nesměruje nahoru. Vnitřní těsnění vzduchového tryskového ventilu je zablokováno. Vnitřní těsnění vzduchového tryskového ventilu je znečištěno. Vzduchový tryskový ventil je poškozen. 	<ul style="list-style-type: none"> Utáhněte nebo přeinstalujte plunžrový ventil. Utáhněte vzduchový tryskový ventil a zkontrolujte, či směřuje nahoru. Zapněte čerpadlo a spusťte na několik sekund, poté odpojte, opakujte 3x. Odstraňte vzduchový tryskový ventil, vypláchněte nečistoty s vodou a vraťte ventil zpátky. Vyměňte za nový vzduchový tryskový ventil.
MALÝ ÚNIK ZE VZDUCHOVÉHO TRYSKOVÉHO VENTILU, KDYŽ JE ČERPADLO ZAPNUTÉ	<ul style="list-style-type: none"> Příslušenství připojené k cirkulačnímu vodnímu potrubí. 	<ul style="list-style-type: none"> Demontujte veškeré příslušenství (například solární podložku, automatický čistič bazénu, LED světlo) z cirkulačního vodního potrubí a na vzduchový tryskový ventil (17) nasaďte čepičku vzduchového tryskového ventilu (15). Za normálních okolností nebo za provozu čerpadla nezakrývejte vzduchový tryskový ventil (15) víčkem ventilu (17).

PRŮVODCE ODSTRANĚNÍM PORUCH (pokračování)

PROBLÉM	PŘÍČINA	ZPŮSOB ŘEŠENÍ
Zamlžení nebo vlhkost uvnitř okénka filtru	<ul style="list-style-type: none"> Kondenzace v důsledku kolísání okolní teploty a vysoké vlhkosti. 	<ul style="list-style-type: none"> To je normální.
Filtrační vložka je špinavá, ale ukazatel je v zelené zóně	<ul style="list-style-type: none"> Plunžrové ventily nejsou otevřené nebo zcela otevřené. Filtrační vložka není správně nainstalována uvnitř pouzdra filtru. Nesprávná specifikace filtrační vložky. Filtrační vložka je rozbitá a netěsná. Příslušenství připojené do vodovodního rozvodu filtračního systému. Hadice jsou zkroucené, zauzlené nebo zamotané. Ukazatel filtru je rozbitý. 	<ul style="list-style-type: none"> Ujistěte se, že jsou všechny plunžrové ventily zcela otevřené. Ujistěte se, že je vložka správně nainstalována uvnitř pouzdra filtru a zda je kryt pouzdra bezpečně uzavřen. Vyměňte za filtrační vložku INTEX. Vyměňte filtrační vložku za novou. Ze vstupního a výstupního potrubí filtrace odstraňte veškeré příslušenství (skimmer, světla, rozprašovač vody, auto čistič, ohříváč, sanitární zařízení, vysavač atd.). Ujistěte se, že jsou všechny hadice zcela vytaženy. Vyměňte nový ukazatel filtru.
Po vyčištění kazety je ukazatel stále ve žluté zóně	<ul style="list-style-type: none"> Filtrační vložka není zcela čistá. Filtrační vložku nelze vyčistit. Ukazatel filtru je rozbitý. 	<ul style="list-style-type: none"> Kazetu znovu důkladně namočte a vyčistěte. K čištění mezi záhyby použijte kartáč. Vyměňte za novou filtrační vložku. Vyměňte nový ukazatel filtru.
Filtrační vložka se zdá čistá, ale ukazatel je v červené zóně	<ul style="list-style-type: none"> Uvnitř filtrační vložky mohou být ucpané řasy. Ukazatel filtru je rozbitý. 	<ul style="list-style-type: none"> Vložku důkladně namočte a vyčistěte. Pokud je stále v červené zóně, vyměňte za novou filtrační vložku. Vyměňte nový ukazatel filtru.

BĚŽNÉ PROBLÉMY S BAZÉNEM

PROBLÉM	POPIS	PŘÍČINA	ZPŮSOB ŘEŠENÍ
VODNÍ ŘASY	<ul style="list-style-type: none"> Zelená voda. Zelené, nebo černé skvrny na bazénu. Kluzký bazén a/nebo nepříjemný zápach. 	<ul style="list-style-type: none"> Nesprávné množství chlóru a/nebo hladina pH. 	<ul style="list-style-type: none"> Nárazově přidejte větší množství chlóru ("šok"). Upravte hladinu pH na doporučenou úroveň. Vysajte dno bazénu. Udržujte potřebnou hladinu chlóru.
ZABARVENÁ VODA	<ul style="list-style-type: none"> Voda při prvním kontaktu s chlórem mění barvu na modrou, hnědou, nebo černou. 	<ul style="list-style-type: none"> Přidáním chlóru došlo k oxidaci mědi, železa, nebo hořčíku. To je běžné. 	<ul style="list-style-type: none"> Upravte hladinu pH na doporučenou úroveň. Nechteje čerpadlo běžet do té doby než bude voda čistá. Často čistěte filtrační vložku.
PLOVOUCÍ ČÁSTICE VE VODĚ	<ul style="list-style-type: none"> Voda má mléčnou barvu, nebo je kalná. 	<ul style="list-style-type: none"> Příliš tvrdá voda v důsledku vysokého pH. Příliš nízký obsah chlóru. Cizí látka ve vodě. 	<ul style="list-style-type: none"> Upravte hladinu pH. Úpravu vody konzultujte s dodavatelem bazénu. Upravte hladinu chlóru na správnou hodnotu. Vyčistěte nebo vyměňte filtrační vložku.
DLOUHODOBĚ NÍZKÁ HLADINA VODY	<ul style="list-style-type: none"> Hladina je nižší než předchozí den. 	<ul style="list-style-type: none"> Trhlina nebo díra v bazénu nebo v hadici. Vypouštěcí ventily jsou uvolněné. 	<ul style="list-style-type: none"> Opravte záplatou. Prsty dotáhněte všechny uzávěry.
USAZENINA NA DNĚ BAZÉNU	<ul style="list-style-type: none"> Nečistoty nebo písek na dně bazénu. 	<ul style="list-style-type: none"> Důsledek častého používání a častého vstupování do bazénu. 	<ul style="list-style-type: none"> Vysajte dno bazénu vysavačem Intex.
SMĚTÍ PLOVOUCÍ NA POVRCHU	<ul style="list-style-type: none"> Listy, hmyz apod. 	<ul style="list-style-type: none"> Bazén je umístěn příliš blízko stromům. 	<ul style="list-style-type: none"> Použijte skimmer Intex.

DŮLEŽITÉ

Pokud nadále dochází k potížím, požádejte o pomoc naše oddělení služeb zákazníkům. Viz samostatný seznam „autorizovaných servisů“.

OBEČNÁ PRAVIDLA BEZPEČNOSTI VE VODĚ

Odpočinek ve vodě je zábavný a má také léčebné účinky. Hrozí při něm však také nebezpečí zranění nebo smrti. Abyste snížili riziko poranění, přečtěte si a dodržujte veškerá varování a pokyny uvedené na výrobku, na balení a na přiložených letáčích. Nezapomeňte však, že varování, pokyny a bezpečnostní předpisy týkající se výrobku zahrnují jen některá běžná rizika odpočinku ve vodě, ale neřeší všechny případy ohrožení a/nebo nebezpečí.

Pro další ochranu se také seznamte s následujícími bezpečnostními pokyny, stejně jako s pokyny vydanými národními institucemi, které se zabývají bezpečností:

- Požadujte stálý dohled. Určete jednu dospělou osobu jako "plavčíka", který bude mít dozor nad děním v bazénu, zvláště pokud v něm jsou děti.
- Naučte se plavat.
- Naučte se poskytovat první pomoc.
- Poučte každého, kdo hlídá uživatele bazénu o možných nebezpečích a o použití bezpečnostních zařízení, například uzamykatelných dveří, zábran apod.
- Poučte všechny uživatele bazénu vč. Děti, co dělat v případě nebezpečí.
- Při všech aktivitách ve vodě vždy používejte zdravý rozum a dobrý úsudek.
- Nejdůležitější pravidlo zní: Dozor, dozor a zase dozor.

OMEZENÁ ZÁRUKA

Vaše filtrační čerpadlo Krystal Clear® bylo vyrobeno za použití nejkvalitnějších materiálů a zpracování. Všechny výrobky Intex byly před opuštěním továrny zkontrolovány a shledány prosté všech vad. Tato omezená záruka se vztahuje pouze na filtrační čerpadlo a příslušenství Krystal Clear® níže.

Tato omezená záruka je dodatkem, a ne náhradou vašich zákonných práv a opravných prostředků. Vaše zákonná práva mají přednost do té míry, do jaké je tato záruka v rozporu s některým z nich. Například, spotřebitelské zákony v celé Evropské unii stanovují zákonná záruční práva navíc k pokrytí, které poskytuje tato omezená záruka: informace o spotřebitelských právech celé EU naleznete na webových stránkách Evropského spotřebitelského centra na http://ec.europa.eu/consumers/ecc/contact_en/htm.

Tato omezená záruka se vztahuje pouze na původního kupce a je nepřenosná. Tato omezená záruka je platná pro období uvedeno níže od data původního maloobchodního nákupu. Uschovejte si původní doklad o zakoupení s tímto návodem, protože doklad o zakoupení musí doprovázet reklamaci, jinak bude omezená záruka neplatná.

Záruka pro filtrační čerpadlo Krystal Clear® – 2 roky

Záruka pro hadici a armatury – 180 dnů

Pokud zjistíte výrobní vadu ve lhůtách uvedených výše, obraťte se na příslušné servisní středisko Intex, které je uvedeno v samostatném seznamu „autorizovaných servisů“. Pokud se předmět vrátí podle pokynů servisního střediska Intex, servisní středisko zkontroluje předmět a rozhodne o platnosti nároku. Pokud se na předmět vztahují ustanovení záruky, bude předmět zdarma opraven nebo vyměněn za stejnou nebo srovnatelnou položku (podle rozhodnutí Intex).

Žádné další záruky se neposkytují, kromě této záruky a zákonných práv platných ve vaší zemi. Do rozsahu, který je možný ve vaší zemi, Intex v žádném případě nepřebírá odpovědnost vůči vám ani žádné třetí straně za přímé nebo nepřímé škody vyplývající z použití vašeho filtračního čerpadla Krystal Clear®, nebo konání společnosti Intex nebo jejich zástupců a zaměstnanců (včetně výroby produktu). Některé státy nebo jurisdikce nedovolují vyloučení nebo omezení náhodných nebo následných škod, takže výše uvedená omezení nebo vyloučení se na vás nemusí vztahovat.

Uvědomte si, že tato omezená záruka se neuplatní v následujících případech:

- V případě, že filtrační čerpadlo Krystal Clear® byl vystaven nedbalosti, nesprávnému použití nebo nasazení, nehodám, nesprávnému používání, nevhodnému napětí nebo proudu v rozporu s návodem k obsluze, nesprávné údržbě nebo skladování;
- V případě, že filtrační čerpadlo Krystal Clear® byl vystaven poškození okolnostmi mimo kontrolu Intex, včetně ale ne výlučně, běžného opotřebení a poškození způsobeného požárem, povodní, zmrazením, deštěm nebo jinými vnějšími přírodními silami;
- Na díly a součásti, které neprodává Intex; a/nebo.
- Na neoprávněné úpravy, opravy a demontáže filtračního čerpadla Krystal Clear® kýmoli jiným než pracovníkem servisního střediska Intex.

Tato záruka se nevztahuje na náklady spojené se ztrátou bazénové vody, chemikálií nebo poškození vodou. Tato záruka se nevztahuje na zranění nebo poškození jakéhokoliv majetku nebo osob.

Přečtěte si pečlivě návod k obsluze a dodržujte všechny pokyny týkající se správného provozu a údržby filtračního čerpadla Krystal Clear®. Před použitím vždy zkontrolujte váš výrobek. Omezená záruka může být neplatná, pokud nejsou dodržovány pokyny.