

DÔLEŽITÉ BEZPEČNOSTNÉ ZÁSADY

Pred inštaláciou a použitím tohto výrobku si prečítajte, pochopte a starostlivo dodržiavajte všetky pokyny. Odložte si pre budúcu potrebu.

GRAPHITE GRAY PANEL™ BAZÉN

13'8" (417cm) & 15'8" (478cm) modely



Len pre ilustratívne účely.

Nezabudnite vyskúšať iné vynikajúce výrobky Intex: Bazény, bazénové príslušenstvo, Nafukovacie Bazény a Domáce Hračky, Nafukovacie matrace a Č, ktoré sú k dispozícii u vynikajúcich predajcov alebo navštívte naše webové stránky uvedené nižšie. Vzhľadom na politiku neustáleho zdokonaľovania výrobkov si Intex vyhradzuje právo na zmenu špecifikácií a vzhľadu, čo môže mať za následok aktualizáciu návodu na obsluhu bez predchádzajúceho upozornenia.

INTEX® ©2023 Intex Marketing Ltd. - Intex Development Co. Ltd. - Intex Recreation Corp. All rights reserved/Tous droits réservés/Todos los derechos reservados/Alle Rechte vorbehalten.
Printed in China/Imprimé en Chine/Impreso en China/Gedruckt in China.

®™ Trademarks used in some countries of the world under license from/®™ Marques utilisées dans certains pays sous licence de/
Marcas registradas utilizadas en algunos países del mundo bajo licencia de/Warenzeichen verwendet in einigen Ländern der Welt in
Lizenz von/Intex Marketing Ltd. to/à/a/an Intex Development Co. Ltd., Hong Kong & Intex Recreation Corp., P.O. Box 1440, Long
Beach, CA 90801 • Distributed in the European Union by/Distribué dans l'Union Européenne par/Distribuido en la unión Europea por/
Vertrieb in der Europäischen Union durch/Intex Trading B.V., Ettenseweg 46, 4706 PB Roosendaal – The Netherlands • Distributed
in the UK by Unitex Service (UK) Limited, 21 Holborn Viaduct, London EC1A 2DY, UK.
www.intexcorp.com

OBSAH

Varovanie / Dôležité bezpečnostné zásady.....	3-4
Referencie na náhradné diely.....	5-6
Návod na postavenie.....	7-15
Údržba bazénu a chemikálie.....	16
Odstraňovanie problémov.....	16
Skladovanie.....	17
Zimná príprava.....	18
Všeobecné pokyny pre bezpečnosť pri vode.....	18
Obmedzená záruka.....	19

Špeciálna úvodná poznámka:

Ďakujeme za zakúpenie bazénu Intex s ohradou. Pred postavením vášho bazéna s ohradou si prečítajte tento návod. Tieto informácie vám pomôžu predĺžiť životnosť bazéna a dosiahnuť bezpečnejší bazén pre potešenie vašej rodiny. Na postavenie bazénu a ohrady odporúčame spoluprácu 2-3 osôb. Ďalší ľudia urýchlia inštaláciu.

Na montáž nie sú potrebné žiadne nástroje.

DÔLEŽITÉ BEZPEČNOSTNÉ ZÁSADY

Pred inštaláciou a použitím tohto výrobku si prečítajte, pochopte a starostlivo dodržiavajte všetky pokyny.

⚠ VAROVANIE

- **Vyžaduje sa za všetkých okolností priebežný a kompetentný dohľad dospeljej osoby pre deti a osoby so zdravotným postihnutím.**
- Zabezpečte všetky dvere, okná a bezpečnostné bariéry, aby sa zabránilo neoprávnenému, nechcenému vstupu do bazéna alebo vstupu bez dozoru.
- Nainštalujte bezpečnostnú bariéru, ktorá zabráni vstupu do bazéna pre malé deti a domáce zvieratá.
- Bazén a bazénové príslušenstvo musia montovať a demontovať len dospelé osoby.
- Nikdy neskáčte, nešmýkajte sa, alebo sa neponárajte do nadzemného bazéna alebo akejkoľvek plytkej vody.
- Ak nepostavíte bazén na plochý, vodorovný a pevný podklad alebo ak bazén preplníte, môže to mať za následok zrušenie bazéna a možnosť vyhodenia a vyvrátenia kúpajúcej sa osoby.
- Neopierajte sa, nesadajte si rozkročmo, alebo nevyvíjajte nadmerný tlak na nafukovací prstenec alebo horný okraj, pretože môže dôjsť ku zraneniu alebo zatopeniu. Nedovoľte nikomu sadieť, ležať, alebo rozkročmo sedieť na stenách bazéna.
- Odstráňte všetky hračky a plávacie predmety z okolo bazéna, keď ich nepoužívate. Predmety v bazéne lákajú malé deti.
- Majte hračky, stoličky, stoly, alebo iné predmety, na ktoré dieťa môže vyliezť, vo vzdialenosti najmenej štyroch stôp (1,22 m) od bazéna.
- Majte záchranné vybavenie pri bazéne a napíšte si čísla tiesňového volania čo najbližšie k bazénu. Príklady záchranného vybavenia: schválené záchranné koleso s pripojeným lanom, silná pevná tyč dlhá aspoň dvanásť stôp (12') [3,66 m].
- Nikdy neplávajte sami alebo nedovoľte iným plávať osamote.
- Udržujte váš bazén čistý a priehľadný. Podlaha bazénu musí byť viditeľná za všetkých okolností z vonkajšej ohrady bazéna.
- Ak vyžívate nočné kúpanie majte riadne nainštalované umelé osvetlenie na osvetlenie všetkých bezpečnostných označení, rebríkov, bazénovej podlahy a chodníkov.
- Nevstupujte do bazénu pri použití alkoholu alebo drog, či liekov.
- Udržujte deti v dostatočnej vzdialenosti od bazénových krytov, aby nedošlo k zamotaniu, utopeniu, alebo inému vážnemu zraneniu.
- Pred použitím bazéna sa musia bazénové kryty úplne odstrániť. Deti a dospelí nie sú vidieť pod bazénovým krytom.
- Nezakrývajte bazén, ak ste vy alebo niekto iný ešte v bazéne.
- Udržujte bazén a priestor pri bazéne čistý a uprataný, aby nedošlo k pošmyknutiu alebo pádu na predmety, ktoré by mohli spôsobiť zranenie.
- Chráňte všetkých používateľov bazéna pred chorobami z rekreačného kúpania tým, že budete udržiavať bazénovú vodu hygienicky nezávadnú. Neprehŕtajte bazénovú vodu. Dodržiavajte správnu hygienickú prax.
- Všetky bazény podliehajú opotrebovaniu a poškodeniu. Niektoré typy nadmerného alebo zrýchleného opotrebovania môžu viesť k prevádzkovej poruche a môžu v konečnom dôsledku spôsobiť únik veľkého množstva vody z bazéna. Preto je veľmi dôležité, aby ste správne a pravidelne udržiavali váš bazén.
- Tento bazén je určený len do vonkajšieho prostredia.
- Vyprázdňte bazén úplne, ak sa nebude používať dlhšiu dobu a bezpečne uložte prázdny bazén takým spôsobom, aby sa do neho nenaberala voda z dažďa alebo z iného zdroja. Pozrite si pokyny pre skladovanie.
- Ak sa bazén používa, budete musieť zapínať filtračné čerpadlo, aby ste zabezpečili aspoň jednu úplnú výmenu vody denne. Pozrite si výpočet potrebných prevádzkových hodín v príručke pre čerpadlo.

BAZÉNOVÉ BARIÉRY A KRYTY NENAHRÁDZAJÚ NEUSTÁLY A KOMPETENTNÝ DOHLĎAD DOSPELEJ OSOBY. BAZÉN SA NEDODÁVA SO ZÁCHRANÁROM. DOSPELÍ SÚ PRETO POVINNÍ KONAŤ AKO ZÁCHRANÁRI ALEBO PLAVČÍCI A CHRÁNIŤ ŽIVOTY VŠETKÝCH POUŽÍVATEĽOV BAZÉNA, NAJMÄ DETI V A OKOLO BAZÉNA.

NEDODRŽANIE TÝCHTO UPOZORNENÍ MÔŽE VIESŤ K POŠKODENIU MAJETKU, VÁŽNEMU ZRANENIU ALEBO SMRTI.

Rada:

Majitelia bazénov môžu byť povinní spĺňať miestne alebo štátne právne predpisy o detskom oplotení, bezpečnostných zábranách, osvetlení a ďalších požiadavkách na bezpečnosť. Obráťte sa na miestny stavebný úrad pre ďalšie podrobnosti.

DÔLEŽITÉ BEZPEČNOSTNÉ ZÁSADY

Pred inštaláciou a použitím tohto výrobku si prečítajte, pochopte a starostlivo dodržiavajte všetky pokyny. Tieto varovania, inštrukcie a bezpečnostné pokyny riešia niektoré bežné riziká spojené s vodnou rekreáciou, ale nemôžu pokryť všetky riziká a nebezpečenstvá vo všetkých prípadoch. Vždy postupujte opatrne, používajte zdravý rozum a dobrý úsudok pri každej aktivite vo vode. Odložte si pre budúcu potrebu. Pozorne si prečítajte obal a uschovajte ho pre budúce použitie. Pozrite si výrobok pre dodatočné upozornenia.

Všeobecne

- Skontrolujte, či koflíky a/alebo skrutky nie sú zhrdzavené; či sa na prístupných plochách nenachádzajú triesky ani ostré hrany, aby nedošlo k zraneniu.

Bezpečnosť neplavcov

- Za všetkých okolností sa vyžaduje nepretržitý, aktívny a bdely dohľad pre slabých plavcov a neplavcov zodpovednou dospelou osobou (upozorňujeme, že deťom do piatich rokov hrozí najvyššie riziko utopenia).
- Určite príslušnú dospelú osobu, aby dohliadala pri bazéne zakaždým, keď sa používa.
- Slabí plavci alebo neplavci musia pri používaní bazéna nosiť osobné ochranné pomôcky.
- Ak sa bazén nepoužíva, alebo je bez dozoru, odstráňte všetky hračky z bazéna a jeho okolia, aby sa zabránilo prilákaniu detí do bazéna.

Bezpečnostné zariadenia

- Odporúčame nainštalovať zábranu (a v prípade potreby zabezpečiť všetky dvere a okná), aby sa zabránilo neoprávnenému prístupu k bazénu.
- Zábrany, kryty bazénov, bazénové alarmy alebo podobné bezpečnostné zariadenia sú užitočné pomôcky, ale nie sú náhradou za nepretržitý a zodpovedný dohľad dospeléj osoby.

Záchranné vybavenie

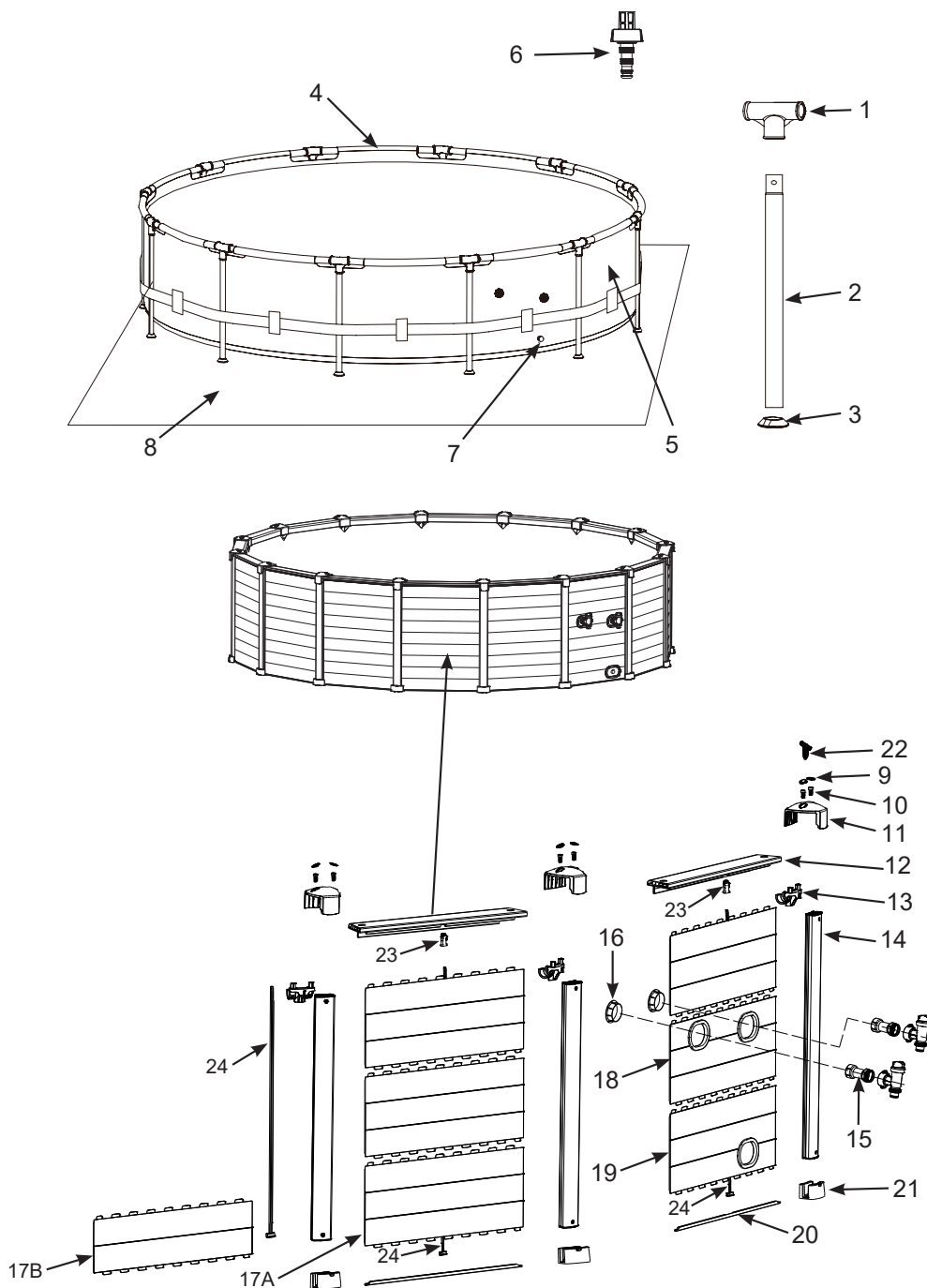
- Odporúčame, aby sa záchranné vybavenie (napr. záchranný kruh) nachádzalo pri bazéne.
- V blízkosti bazéna majte k dispozícii funkčný telefón a zoznam čísel tiesňového volania.

Bezpečné používanie bazéna

- Odporúčame všetkým používateľom, najmä deťom naučiť sa plávať.
- Naučte sa 1. pomoc (kardiopulmonálnu resuscitáciu - KPR) a pravidelne si obnovujte tieto vedomosti. V prípade núdze to môže znamenať rozdiel, ktorý zachráni život.
- Poučte všetkých používateľov bazéna, vrátane detí, čo robiť v prípade núdze.
- Nikdy sa neponárajte do akejkoľvek plytkej vody. Môže to viesť k vážnemu zraneniu alebo smrti.
- Nevstupujte do bazéna po použití alkoholu alebo liekov, ktoré môžu zhoršiť vašu schopnosť bezpečne používať bazén.
- Ak používate bazénové kryty, tak ich pred vstupom do bazéna úplne odstráňte z vodného povrchu.
- Chráňte používateľov bazéna pred chorobami spojených s vodou udržiavaním oštrenej a hygienickej vody v bazéne. Prečítajte si pokyny, týkajúce sa úpravy vody v používateľskej príručke.
- Chemické látky (na úpravu vody, čistiace a dezinfekčné prostriedky) skladujte mimo dosahu detí.
- Odnímateľné rebríky sa musia umiestniť na vodorovnú plochu.
- Všimnite si a dodržiujte varovania a bezpečnostné značky na stene bazéna.

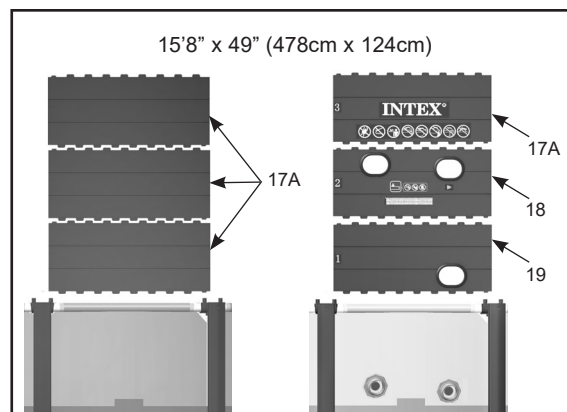
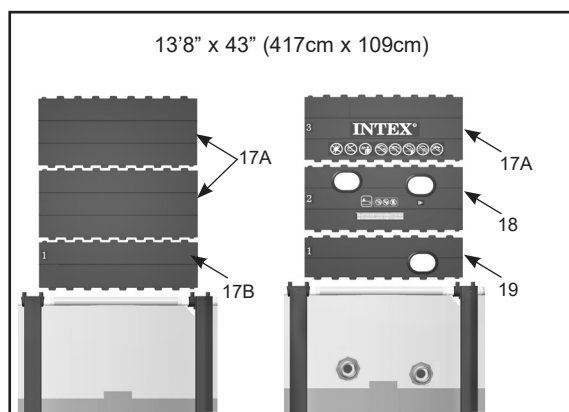
REFERENCIE NA NÁHRADNÉ DIELY

Pred zmontovaním výrobku skontrolujte jeho obsah a zoznámte sa so všetkými dielmi.



POZN.: Výkresy slúžia iba na ilustratívne účely. Výkresy nemusia zobrazovať skutočný výrobok. Nie sú v mierke.

REF. Č.	POPIS	13'8" x 43" (417cm x 109cm)		15'8" x 49" (478cm x 124cm)	
		MNOŽSTVÁ	NÁHRADNÝ DIEL Č.	MNOŽSTVÁ	NÁHRADNÝ DIEL Č.
1	T – KLÍB	13	12799	15	12799
2	ZVISLÁ NOHA	13	12816	15	12816
3	KRYTKA NOHY	13	12138	15	12138
4	VODOROVNÝ NOSNÍK	13	12808	15	12808
5	BAZÉNOVÝ PLÁŠŤ (OBSAHUJE UZÁVER VYPÚŠŤACIEHO VENTILU)	1	13066	1	13067
6	VYPÚŠŤACIA PRÍPOJKA	1	10201	1	10201
7	UZÁVER VYPÚŠŤACIEHO VENTILU	1	11044	1	11044
8	PODLOŽKA	1	10080	1	18927
9	VODOTESNÝ UZÁVER (4 NAVYŠE)	30	12172	34	12172
10	SKRUTKA (4 NAVYŠE)	30	12173	34	12173
11	HORNÝ KRYT SVORKY	13	12174	15	12174
12	HORNÁ DOSKA	13	13058A	15	13058A
13	HORNÁ SVORKA	13	12907	15	12907
14	OPORNÝ STĹPIK	13	13059	15	13060
15	PRÍPOJKA PLUNŽEROVÉHO VENTILU	2	11040	2	11040
16	VENTILOVÝ UZÁVER FILTRA	2	11240	2	11240
17A	BOČNÁ DOSKA A	25	13070	43	13070
17B	BOČNÁ DOSKA B	12	13072	-	-
18	BOČNÁ DOSKA S DVOMI OTVORMI	1	13073	1	13073
19	BOČNÁ DOSKA S JEDNÝM OTVOROM	1	13057	1	13074
20	SPODNÁ LIŠŤA	13	13069A	15	13069A
21	SPODNÝ KRYT	13	13062	15	13062
22	KLÚČ NA SKRUTKY	2	11503	2	11503
23	HORNÝ KLÍB OPORNEJ TYČE	13	13266	15	13266
24	OPORNÁ TYČ BOČNÉHO PANELU	13	12970	15	12791



STAVBA BAZÉNU

DÔLEŽITÝ VÝBER LOKALITY A INFORMÁCIE PRE PRÍPRAVU PODKLADU

VAROVANIE

- Umiestnenie bazénu vám musí umožniť zabezpečiť všetky dvere, okná a bezpečnostné bariéry, aby sa zabránilo neoprávnenému, nechcenému vstupu do bazéna alebo vstupu bez dozoru.
- Nainštalujte bezpečnostnú bariéru, ktorá zabráni vstupu do bazéna pre malé deti a domáce zvieratá.
- Ak nepostavíte bazén na plochý, vodorovný a pevný podklad, nevykonáte správnu montáž a nenaplníte bazén vodou v súlade s nasledujúcimi pokynmi, môže to mať za následok zrútenie bazénu, možnosť vyhodenia a vyvrátenia kúpajúcej sa osoby a tiež vážne zranenie alebo poškodenie majetku.
- Nebezpečenstvo úrazu elektrickým prúdom: pripojte filtračné čerpadlo iba k uzemnenej zásuvke chránenej uzemneným ističom (GFCI) alebo prúdovým chráničom (RCD). Ak chcete znížiť riziko úrazu elektrickým prúdom, nepoužívajte predlžovacie šnúry, časovače, adaptéry alebo meničové zástrčky na pripojenie čerpadla do elektrickej siete. Vždy zaistíte správne umiestnenú zásuvku. Kábel umiestnite tak, aby nemohol byť poškodený kosačkou na trávu, nožnicami na živé ploty a iným vybavením. Pre ďalšie varovania a pokyny si pozrite návod na obsluhu filtrovacieho čerpadla.
- Nebezpečenstvo vážneho úrazu: nepokúšajte sa poskladať bazén za silného vetra.

Vyberte si vonkajšie umiestnenie bazéna so zohľadnením nasledujúcich požiadaviek:

1. Oblasť, kde bude bazén postavený, musí byť úplne plochá a rovná. Nestavajte bazén na svahu alebo svahovitom teréne.
2. Povrchový terén musí byť dostatočne zhutnený a pevný, aby vydržal tlak a hmotnosť úplne postaveného bazénu. Nestavajte bazén na blativej, piesčitej, mäkkej alebo sypkej pôde.
3. Nekladte bazén na plošinu, balkón alebo podlahy, ktoré sa môžu zrútiť pod ťarchou naplneného bazéna.
4. Bazén vyžaduje priestor aspoň 4 stopy (1,2 m) okolo celého bazénu od objektov, na ktoré by dieťa mohlo vyliezť, aby získalo prístup do bazénu.
5. Dôjde k poškodeniu trávy pod bazénom. Chlórovaná bazénová voda môže poškodiť okolitú vegetáciu.
6. Najprv odstráňte všetky agresívne trávy. Niektoré druhy tráv ako sv. Augustín a Bermuda môžu rásť cez bazénový plášť. Ak tráva prerastie cez bazénový plášť, nepovažuje sa to za výrobnú chybu a nevzťahuje sa na to záruka.
7. Oblasť musí uľahčovať odtok vody z bazénu po každom použití a/alebo pri dlhodobom uskladnení bazénu.

STAVBA BAZÉNU (pokračovanie)

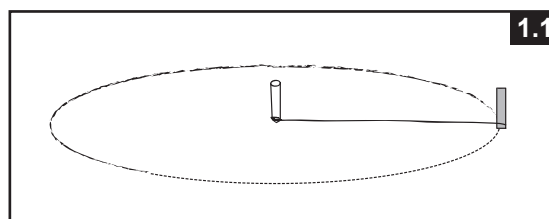
PRÍPRAVA PODKLADU

Vyberte vonkajšie umiestnenie pre bazén, ktorý by mal byť na rovnom betónovom podklade. Ak nie je k dispozícii betónový podklad, postupujte podľa nižšie uvedených pokynov na prípravu miesta inštalácie. Je dôležité, aby ste sa poradili s profesionálnym odborníkom (alebo záhradníkom), ako vykonať nasledujúcu prípravu podkladu.

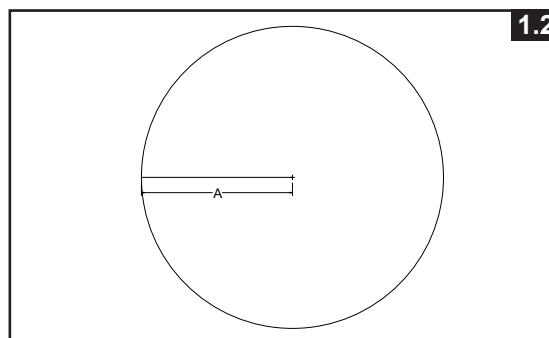
POZN.: Príslušenstvo nemusí byť dodané s bazénom.

1. Označte miesto inštalácie

- Keď vyberiete miesto, zasunúť kolík do stredu, kde si želáte umiestniť bazén. Privažte šnúru ku stredovému kolíku. Odmerajte dĺžku A na šnúre, pripojte značkovací kolík, namaľujte značku, alebo označte vápnom. Vyznačte obvod bazéna pomocou šnúry a značkovača (**pozrite si obrázok 1.1**).



- Pre 13'8" (417 cm) bazén, kde $A = 7'3"$ (221 cm) = Je potrebné odstrániť a vyrovnať polomer trávnej plochy.
Pre 15'8" (478 cm) bazén, kde $A = 8'3"$ (251.5 cm) = Je potrebné odstrániť a vyrovnať polomer trávnej plochy. (**pozrite si obrázok 1.2**).

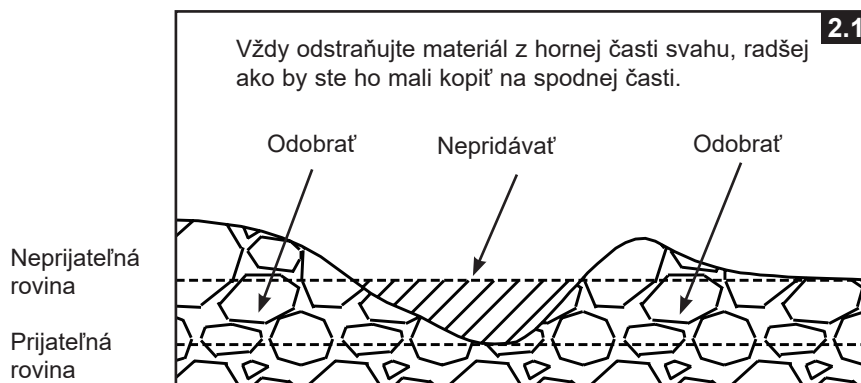


2. Vyčistite miesto inštalácie

- Odstráňte všetku trávu, kamene a palice z vyznačenej oblasti. Tiež odstráňte stredový kolík so šnúrou.

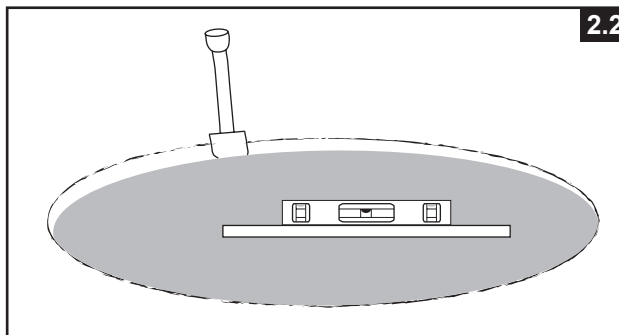
3. Vyrovnávanie

- Nájdite najnižší bod oblasti. Vyrovnajte celú oblasť bazéna odkopaním alebo zoškriabaním nerovností na úroveň najnižšieho bodu. Vždy odstraňujte materiál z hornej časti svahu, radšej ako by ste ho mali kopíť na spodnej časti. Keď je celá oblasť vyrovnaná a nadbytočná zemina odstránená, môžete vyplniť a vyrovnať akékoľvek malé zvyšné priehlbiny (s jemnou zeminou). Podklad potom vždy zhutnite a vyrovnajte (**pozrite si obrázok 2.1**).



STAVBA BAZÉNU (pokračovanie)

- Použite veľké murárske pravítko (hliníkové alebo drevené) a vodováhu. Vyrovnajte podklad vyrezaním obdĺžnikov (alebo štvorcov) položením tohto pravítka na vybranú a očistenú plochu (**pozrite si obrázok 2.2**).

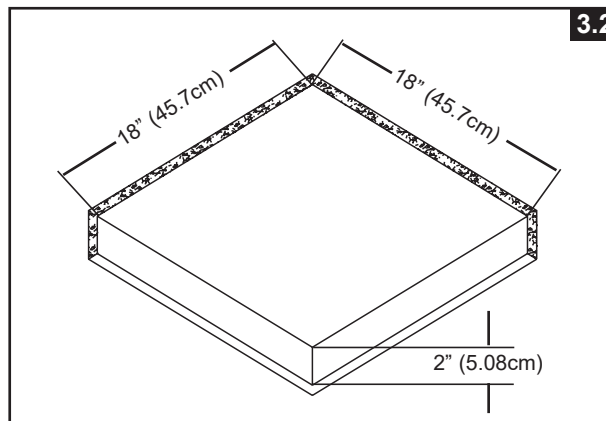
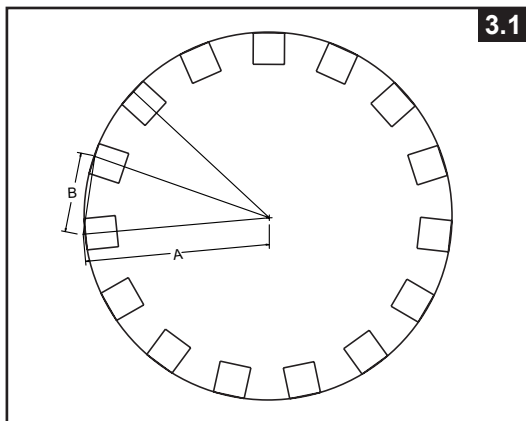


4. Dokončenie

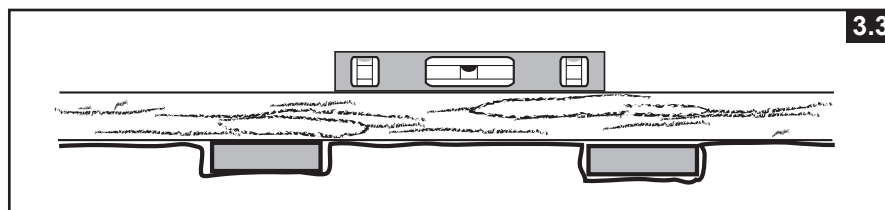
- Na vyčistený a vyrovnaný podklad rozprestrite tenkú vrstvu preosiatej zeminy do maximálnej hrúbky 1/2 palca (1 cm). Postriekajte vodou a zhutnite (so záhradným valcom). Dvakrát skontrolujte a uistite sa, že je dobre vyrovnaný. Podklad musí byť dokonale rovný, aby ste mohli pokračovať ďalej.

5. Inštalácia terasových blokov

- Kúpte si 13 kusov terasových blokov pre 13'8" bazén alebo 15 kusov terasových blokov pre 15'8" bazén. Minimálne rozmery každého bloku by mali byť 18" x 18" x 2". Označte oblasť, do ktorej umiestnite bloky (**pozrite si obrázok 3.1**), potom odstráňte 2" (5,08 cm) pôdy z označenej oblasti (**pozrite si obrázok 3.2**).
- Pre 13'8" (417 cm) bazén, kde
 $A = 7'3"$ (221 cm) = Je potrebné odstrániť a vyrovnať polomer trávinatej plochy.
 $B = 3'5"$ (104.1 cm) = Vzdialenosť medzi jednotlivými terasovými blokmi.
 Pre 15'8" (478 cm) bazén, kde
 $A = 8'3"$ (251.5 cm) = Je potrebné odstrániť a vyrovnať polomer trávinatej plochy.
 $B = 3'5"$ (104.1 cm) = Vzdialenosť medzi jednotlivými terasovými blokmi.



- Povrch blokov by mal byť v jednej rovine s povrchom pôdy celej oblasti a so všetkými terasovými blokmi okolo celého bazénu (**pozrite si obrázok 3.3**).



STAVBA BAZÉNU (pokračovanie)

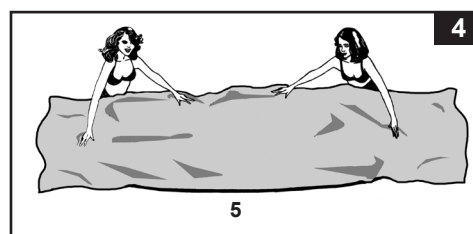
Možno ste si zakúpili tento bazén s filtračným čerpadlom Intex Krystal Clear™. Čerpadlo má svoj samostatný súbor pokynov pre inštaláciu. Najprv zostavte bazénovú jednotku a potom nastavte filtračné čerpadlo.

Predpokladaná doba montáže je 120 minút. (Uvedomte si, že doba montáže je len orientačná a individuálna skúsenosť s montážou sa môže líšiť.)

1. Príprava bazénového plášt'a

- Opatrne otvorte škatuľu s bazénovým plášt'om atď., pretože tento obal môže byť neskôr použitý na uskladnenie bazénu počas zimných mesiacov, alebo keď sa nebude používať.
- Vyberte podložku (8) a rozpresterte ju na vyčistenú plochu. Potom vyberte plášt' (5) a rozpresterte ho na podložku s vypúšťacím ventilom smerujúcim do vhodnej odtokovej oblasti. Nasmerujte vypúšťací ventil od domu. Pred vložení nosníkov (4) do rukávových otvorov nechajte slnko zahriať bazénový plášt'.

DÔLEŽITÉ: Vždy stavajte bazén aspoň dvaja. Neťahajte bazénový plášt' po zemi, pretože to môže spôsobiť jeho poškodenie a netesnosť (pozrite si obrázok 4).



- Počas inštalácie bazénové plášt'a nasmerujte hadicové spoje alebo otvory v smere elektrického napájacieho zdroja. Vonkajší okraj bazéna by mal byť v dosahu elektrického pripojenia čerpadla.

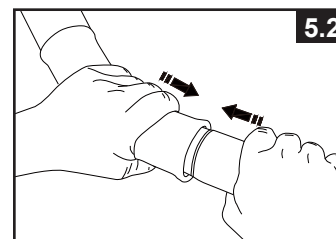
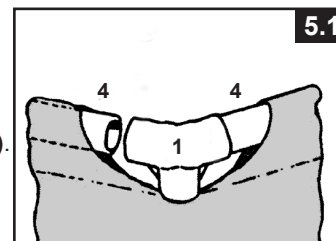
2. Montáž vodorovných nosníkov

- Nohy rámu bazéna (2) a nosníky (4) sa delia do dvoch skupín. Väčšie priemery sú vodorovné nosníky, ktoré sa nasúvajú (vtlačajú) do rukávových otvorov v hornej časti plášt'a. Menšie priemery sú zvislé nohy. Nohy aj nosníky zapadajú do T-kĺbov (1).

POZN.: Posypte horizontálne tyče trochu mastencového prášku pred ich zasunutím do manžety bazénového plášt'a. To umožní jednoduchšie odstránenie tyčí z plášt'a pri demontáži bazénu.

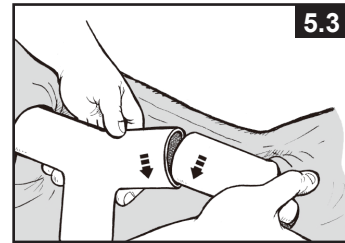
- Začnite na akomkoľvek mieste, ale vždy pokračujte v rovnakom smere. Nasúvajte vodorovný nosník do puzdra. Keď je nosník vycentrovaný, vezmite jeden T-spoj a pripevnite spoj na jeden koniec nosníka. Nosník pevne zatlačte do T-spoja. Zopakujte tento postup do kruhu, kým nie sú pripojené všetky nosníky a kĺby (pozrite si obrázok 5.1 & 5.2).

POZN: Je dôležité začať z jedného miesta a pracovať v rovnakom smere až do posledného pripojenia. Nezačínajte z viacerých miest, pretože to sťažuje spojenie pre niekoľko posledných nosníkov a spojov.



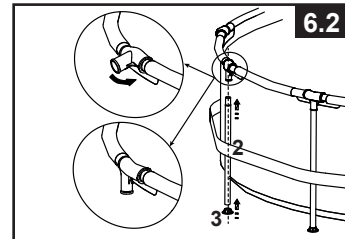
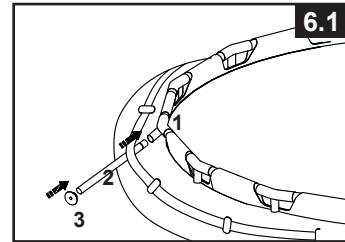
STAVBA BAZÉNU (pokračovanie)

Posledný kĺbový spoj môže byť ťažké dokončiť, ale môže sa ľahko urobiť, ak súčasne zdvihnete tento posledný spoj a nosník o viac ako 2 palce (5 cm) a pripojíte nosník na kĺb pri súčasnom spustení týchto dielov do ich normálnej polohy. Kĺb sa zasunie do nosníka (pozrite si obrázok 5.3). Predtým, ako pristúpíte k montáži nôh, sa uistite, že posledný spoj je úplne dokončený.



3. Montáž zvislých nôh

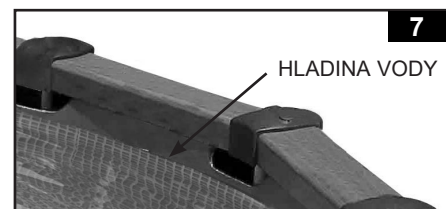
- Najprv pripevnite koncovku (3) na dolnú časť každej nohy (2). Nosníky a T-spoje položte na zem. Posuňte jednu zvislú nohu do slučky, ktorá sa nachádza uprostred bazénového plášt'a a hornú časť nohy vložte do spodnej časti T-spoja (1) (pozrite si obrázok 6.1). Pokračujte rovnakým spôsobom so všetkými zvislými nohami.
- Zdvihnite zostavu nosníkov a uistite sa, že všetky nohy sú vo zvislej polohe (pozrite si obrázok 6.2). Zatlačte všetky T-spoje dole, aby ste sa uistili, že sú pevne spojené s nohami.
- Jemne smerom von vytiahnite spodnú časť nohy tak, aby noha bola zvislá a kolmá na rovnú zem.



4. Napúšťanie bazéna

- Nainštalujte matice filtra, gumené podložky plochého filtra a závitové prípojky filtra do predpripravených otvorov plášt'a, pozrite si príručku filtračného čerpadla Krystal Clear™. Ventilové uzávery filtra (16) zastrčte do závitových prípojok filtra z vnútornej strany bazéna, aby voda nevytekala pri plnení.
- Pred naplnením bazéna vodou sa uistite, že vypúšťacia zátka vo vnútri bazéna je zasunutá a vypúšťací uzáver na vonkajšej strane je pevne dotiahnutý. Naplňte bazén najviac 1 centimetrom vody. Skontrolujte, či je hladina vody vo vodorovnej polohe.
DÔLEŽITÉ: Ak voda v bazéne prúdi na jednu stranu, bazén nie je úplne vyrovnaný. Postavenie bazéna na nerovný terén spôsobí jeho náklon, čo vedie k vydutiu bočnej steny a potenciálnemu zrúteniu bazéna. Ak bazén nie je úplne vodorovný, je nutné vypustiť bazén, vyrovnať plochu alebo presunúť bazén na iné miesto, ktoré je vodorovné, a znovu naplniť bazén podľa vyššie uvedených pokynov.
- Vyhľadzte záhyby spodného plášt'a (z vnútornej strany bazéna) vytlačením na mieste, kde sa stretáva bazénová podlaha a stena. Alebo (z vonkajšej strany bazéna) siahnite pod stenu bazéna, uchopte bazénovú podlahu a potiahnite smerom von. Ak podložka spôsobuje ťažkosti, 2 dospelí môžu ťahať z opačných strán, aby sa odstránili všetky záhyby. Na vstupovanie alebo vystupovanie z bazéna počas tohto postupu používajte správne zmontovaný bazénový rebrík. Tiež sa uistite, že všetky nohy sú vertikálne a kolmé na zem.

- Naplňte bazén s vodou až tesne pod rukávovú hranicu (pozrite si obrázok 7).

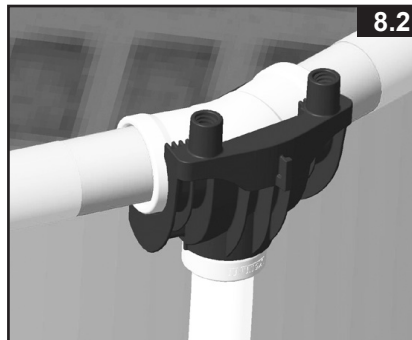
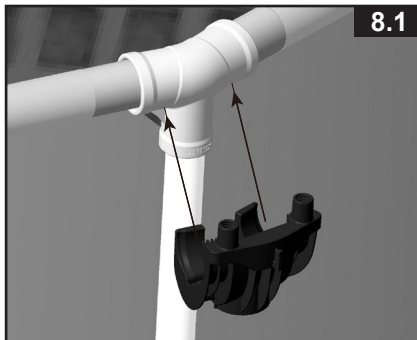


STAVBA OHRADY BAZÉNU

Keď bol bazén naplnený vodou a je potvrdené, že je celkom vyrovnaný a že všetky zvislé nohy sú umiestnené v strede každého terasového bloku, môžete pristúpiť k montáži ohrady.

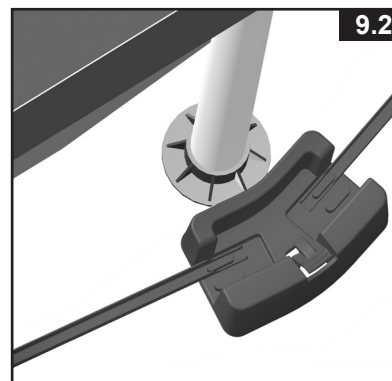
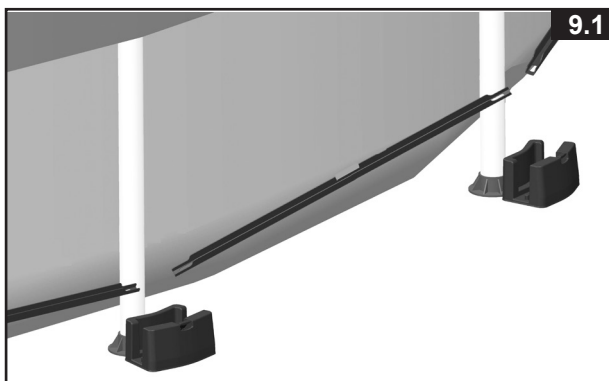
1. Inštalácia hornej svorky

- Pripevnite zospodu hornú svorku (13) na T-spoj rámu bazéna. Uistite sa, že dve skrutky na hornej svorke smerujú hore. Opakujte postup, pokiaľ všetky horné svorky nebudú pripevnené na T-spoj rámu bazéna (**pozrite si obrázok 8.1 & 8.2**).



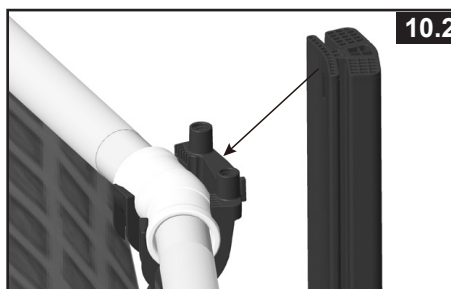
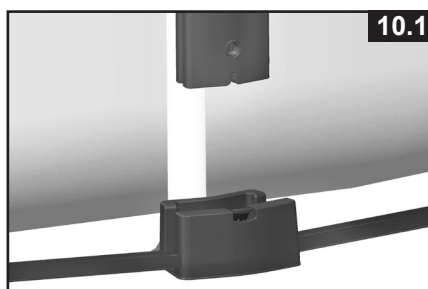
2. Spodný kryt a inštalácia spodnej lišty

- Položte spodný kryt (21) na zem a zarovnajte ho s krytom nohy. Umiestnite všetky spodné kryty na miesto.
- Počnúc na akomkoľvek mieste, ale vždy v rovnakom smere, pripojte spodnú lištu (20) medzi dva spodné kryty (21). Uistite sa, že predvŕtané otvory na spodnej lište sa zahákujú do gombíkov na spodnom kryte. Tento postup opakujte dookola, pokiaľ nebudú pripojené všetky spodné lišty a kryty. Upravte odhadom vzdialenosť spodného krytu od krytu nohy tak, aby oporný stĺpik (14) stál po inštalácii zvisle (**pozrite si obrázok 9.1 & 9.2**).

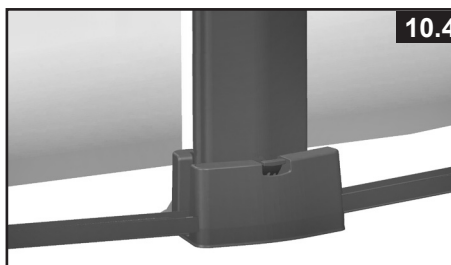


3a. Inštalácia oporného stĺpika

- Odstráňte kartónové vložky z oboch strán každého oporného stĺpika.
- Vložte oporný stĺpik (14) do spodného krytu (21). Mierny zdvihnite oporný stĺpik, aby sa štrbina na hornom konci oporného stĺpika zahákovala do hrebeňa v hornej svorke. Zatlačte smerom dole, aby sa oporný stĺpik pevne spojil s hornou svorkou a bol vložený do spodného krytu (**pozrite si obrázok 10.1 - 10.3**).
- Zopakujte tieto postupy, pokiaľ nebudú všetky oporné stĺpiky pripojené na horné svorky a spodné kryty (**pozrite si obrázok 10.4**).

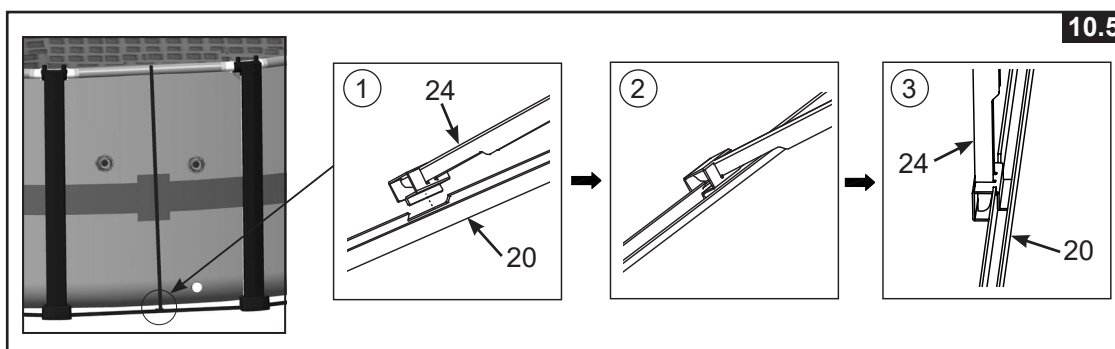


STAVBA OHRADY BAZÉNU (pokračovanie)



3b. Inštalácia oporných tyčí bočných panelov

- Uchopte opornú tyč bočného panelu (24) a pripevnite koniec tyče širokou sponou k stredovej medzere na spodnej lište (20).
- Nakloňte opornú tyč bočného panela (24) dopredu a nainštalujte širokú sponu na spodnú lištu (20), potom presuňte opornú tyč späť do zvislej polohy (**pozrite si obrázok 10.5**).
- Zopakujte postup pre všetky oporné tyče bočného panela.

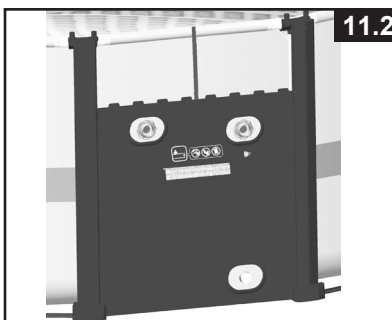
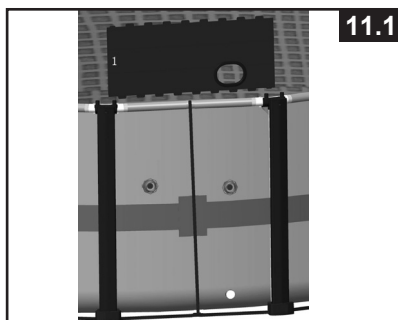


4. Inštalácia bočného panela

Počet bočných panelov závisí od veľkosti bazéna. Existujú dva bočné panely, ktoré vyžadujú zvláštnu pozornosť počas inštalácie: Po prvé, bočný panel, ktorý musí byť nainštalovaný mimo vstupných a výstupných otvorov bazéna a po druhé, bočný panel s varovným panelom, ktorý musí byť nainštalovaný na mieste, kde je varovný displej ľahko viditeľný pre používateľov bazéna pred vstupom do bazéna. Bočné dosky pre tieto dva špeciálne panely sú zabalené oddelene od ostatných.

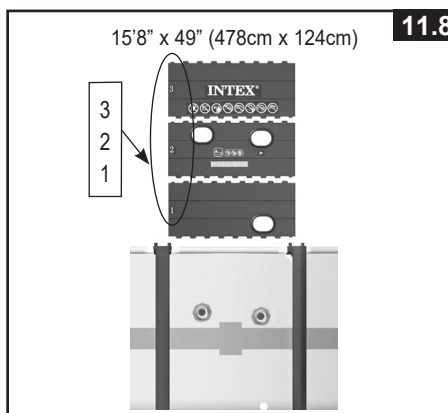
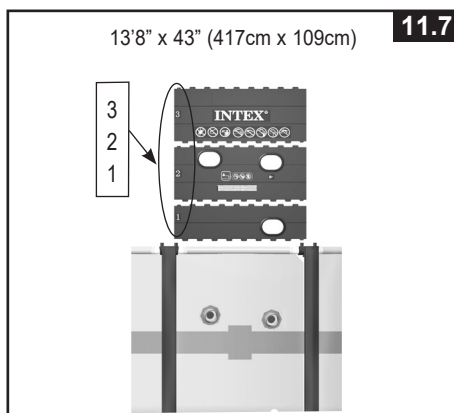
4a. Bočný panel s nainštalovanými otvormi

- Vyhľadajte bočný panel s otvormi mimo plášťa bazéna, kde sa nachádzajú vstupné a výstupné otvory. Rozbaľte bočné dosky z obalu a zasuňte dosku s jedným otvorom (19) najprv dole do oporných stĺpkov a nasuňte na zvislú hranu spodnej lišty. Postupujte podľa poradových čísel zdola hore. Drážka dosky musí byť celkom nasunutá na jazyček predchádzajúcej dosky. Potlač na bočných doskách musí smerovať von. Potom nasuňte bočnú dosku s dvomi otvormi (18) označenými číslom „2“ do oporných stĺpkov a nasuňte na jazyček bočnej dosky označenej číslom „1“ (**pozrite si obrázok 11.1 & 11.2**).



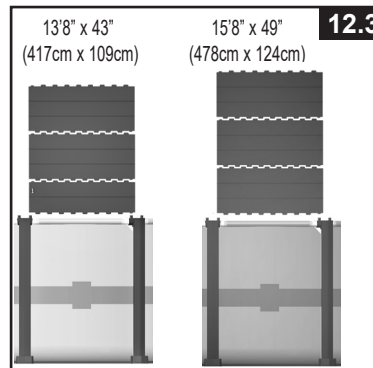
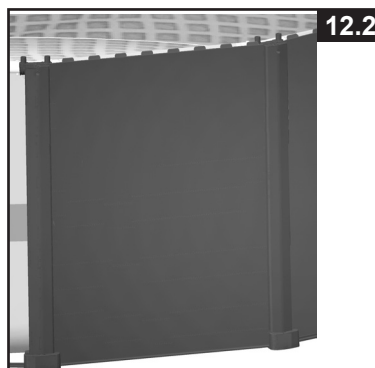
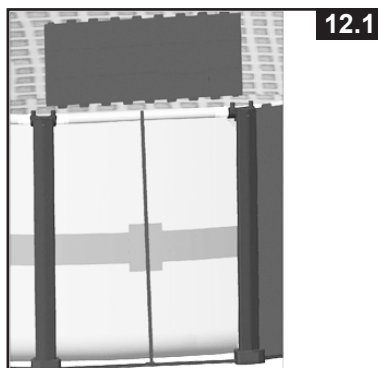
STAVBA OHRADY BAZÉNU (pokračovanie)

- V smere hodinových ručičiek naskrutkujte prípojky plunžerového ventilu (15) na závitové prípojky filtra, ktoré už boli nainštalované na plášť bazéna počas jeho inštalácie (**pozrite si obrázok 11.3**). V smere hodinových ručičiek naskrutkujte plunžerové ventily na prípojky plunžerového ventilu (15). Zatvorte plunžerové ventily zatlačením rukoväte dole a otočte v smere hodinových ručičiek na uzamknutie, ako je uvedené v návode pre filtračné čerpadlo. Teraz môžete vytiahnuť ventilové uzávery filtra (16) zo závitových prípojok filtra zvnútra bazéna (**pozrite si obrázok 11.4 & 11.5**).
- Pokračujte v dokončení inštalácie bočného panelu nainštalovaním zvyšných bočných dosiek označených číslom „3“ (**pozrite si obrázok 11.6 - 11.8**).



4b. Inštalácia zvyšných bočných panelov

- Nasuňte drážky prvej bočnej dosky na zvislú hranu spodnej lišty a drážku na druhej strane dosky na jazýček každej predchádzajúcej dosky. Bočné dosky s potlačenými drevenými letokruhmi musia smerovať von (**pozrite si obrázok 12.1 - 12.3**).
- V prípade bazéna s výškou 43" namontujte zvyšok bočných panelov tak, že najprv použijete jeden kus bočnej dosky B (17B) v spodnej časti a dva kusy bočnej dosky A (17A) pre každú časť.

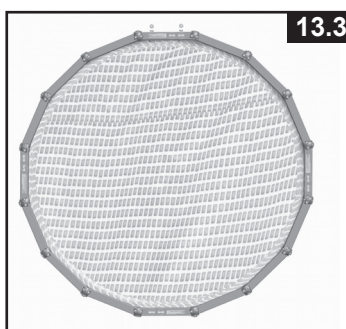
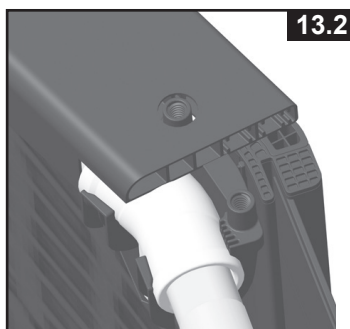
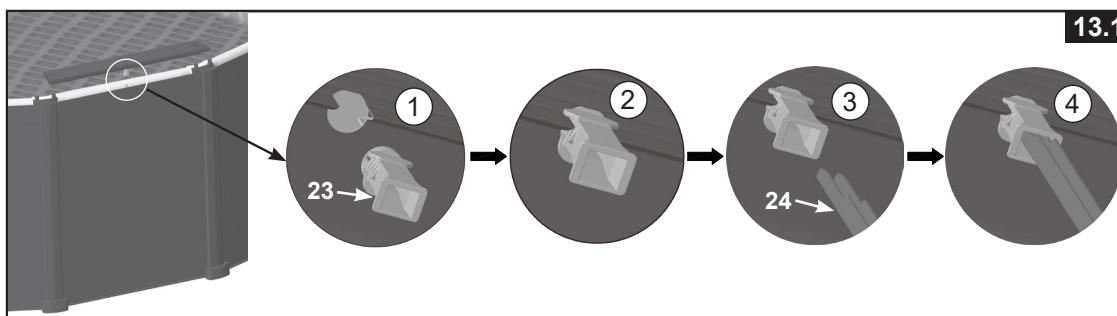


STAVBA OHRADY BAZÉNU (pokračovanie)

5. Inštalácia hornej dosky

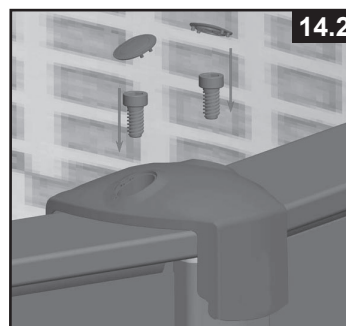
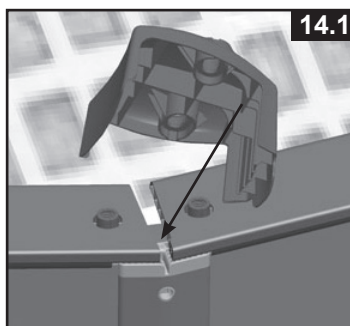
Vložte horný kĺb opornej tyče (23) do otvoru pod hornú dosku (12). Pripevnite hornú dosku (12) cez hornú časť bočného panelu a nosnú tyč bočného panelu, pričom otvory na jej dvoch koncoch musia byť zarovnané s maticami na horných svorkách (13). Uistite sa, že drážka pod vrchnou doskou pevne zapadá do jazýčka hornú dosku (12). Zopakujte tento postup, pokiaľ nebudú všetky horné dosky pripojené na horné svorky a bočné dosky.

POZN.: Pred utiahnutím skrutiek skontrolujte, či sú oporné tyče bočného panelu (24) vložené do príslušných horných kĺbov opornej tyče (23). K dispozícii sú štyri vrchné dosky, ktoré sú potlačené upozoreniami. Nainštalujte tieto štyri horné dosky navzájom tri kusy od seba (pozrite si obrázok 13.1 - 13.3).



6. Inštalácia krytu hornej svorky

Nainštalujte kryt hornej svorky (11) na miesto, kde sa obe horné dosky spájajú. Nasuňte hrebeň krytu hornej svorky do štrbiny na hornom konci oporného stĺpika. Vyrovnajte horné otvory na hornom kryte svorky s maticami hornej svorky. Vložte a naskrutkujte skrutku (10) do každého zo závitových otvorov dodaným kľúčom (22) a potom zakryte vodotesnými uzávermi (9). Zopakujte tento postup, pokiaľ nebudú všetky kryty horných svoriek pripojené na horné svorky a oporné stĺpiky (pozrite si obrázok 14.1 - 14.3).



ÚDRŽBA BAZÉNU A CHEMIKÁLIE

⚠ UPOZORNENIE VŽDY POSTUPOUJTE PODĽA POKYNOV VÝROBCU CHEMIKÁLIÍ A PODĽA VAROVANÍ O ZDRAVÍ A NEBEZPEČENSTVE.

Nepridávajte chemikálie, ak je bazén obsadený. Môže to spôsobiť podráždenie pokožky alebo očí. Koncentrované roztoky chlóru môžu poškodiť bazénový plášť. V žiadnom prípade Intex Recreation Corp., Intex Development Co. Ltd., ich pridružené spoločnosti, poverení zástupcovia a servisné centrá, predajcovia alebo zamestnanci nenesú zodpovednosť voči kupujúcim alebo akejkoľvek inej osobe za náklady spojené so stratou vody v bazéne, za chemikálie alebo poškodenie vody. **Majte k dispozícii náhradné filtračné kazety. Vymeňte kazetu každé dva týždne.** Odporúčame použiť filtračné čerpadlo Krystal Clear™ Intex pre všetky naše nadzemné bazény.

Starostlivosť o vodu

Udržiavanie správnej rovnováhy vody pomocou vhodného použitia dezinfekčných prostriedkov je jedným z najdôležitejších faktorov pri maximalizácii životnosti a vzhľadu bazénu, rovnako ako zabezpečenie čistej, zdravej a bezpečnej vody. Pre testovanie a čistenie vody v bazéne je dôležitá správna technika. Obráťte sa na vášho predajcu ohľadom chemických, dezinfekčných testovacích súprav a s otázkami o postupe pri testovaní. Prečítajte si a postupujte podľa písomných pokynov chemického výrobcu.

1. Nikdy neumožnite chlóru prísť do kontaktu s bazénom, pokiaľ sa úplne nerozpustí. Rozpusťte granule alebo tabletu chlóru najprv vo vedre s vodou a potom ho pridajte do bazénovej vody. Podobne ako u kvapalného chlóru; okamžite a dôkladne ho premiešajte s vodou v bazéne.
2. Nikdy nemiešajte chemikálie dohromady. Chemikálie pridávajte samostatne do bazénovej vody. Pred pridaním ďalšej chemikálie do vody nechajte každú chemikáliu dôkladne rozpustiť.
3. Bazénový zberač Intex a bazénový vysávač Intex sú k dispozícii na pomoc pri udržaní čistej vody v bazéne. Navštívte vášho predajcu pre toto bazénové príslušenstvo.
4. Nepoužívajte tlakovú umývačku na čistenie bazénu.

⚠ VAROVANIE

ZAPAMÄTAJTE SI

- Chráňte všetkých používateľov bazéna pred prípadnými chorobami súvisiacimi s vodou udržiavaním čistej a hygienicky nezávadnej bazénovej vody. Nedovoľte prehriať bazénovú vodu. Vždy dodržiavajte správnu hygienickú prax.
- Udržujte váš bazén čistý a priehľadný. Podlaha bazénu musí byť viditeľná za všetkých okolností z vonkajšej ohrady bazéna.
- Udržujte deti v dostatočnej vzdialenosti od bazénových krytov, aby nedošlo k zamotaniu, utopeniu, alebo inému vážnemu zraneniu.

ODSTRAŇOVANIE PROBLÉMOV

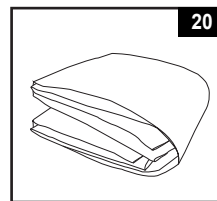
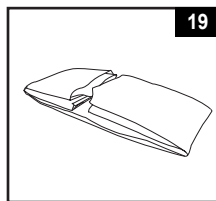
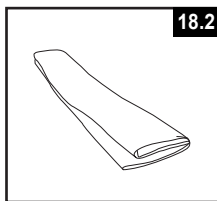
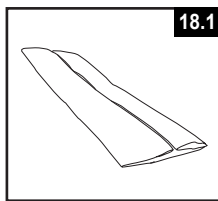
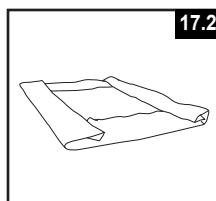
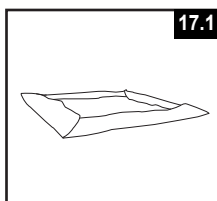
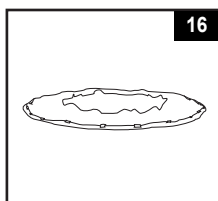
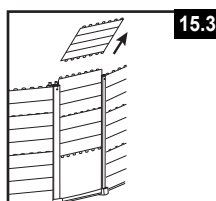
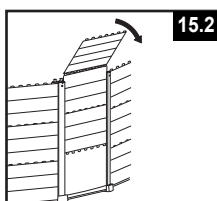
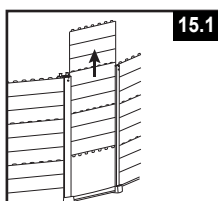
PROBLÉM	POPIS	PRÍČINA	RIEŠENIE
RIASY	<ul style="list-style-type: none"> • Zelenkavá voda. • Zelené alebo čierne škvrny na bazénovom plášti. • Bazénový plášť je klzký a/alebo má nepríjemný zápach. 	<ul style="list-style-type: none"> • Chlór a úroveň pH potrebujú úpravu. 	<ul style="list-style-type: none"> • Super chlorácia so šokovou terapiou. Upravte pH na úroveň odporúčanú obchodom pre váš bazén. • Povysávajte bazénové dno. • Udržujte správnu hladinu chlóru.
ZAFARBENÁ VODA	<ul style="list-style-type: none"> • Voda sa sfarbí na modro, do hnedá, alebo čierna pri prvom ošetrovaní chlórom. 	<ul style="list-style-type: none"> • Meď, železo alebo mangán vo vode sú oxidované pridaným chlórom. 	<ul style="list-style-type: none"> • Upravte pH na odporúčanú úroveň. • Spustite filter, až pokiaľ nebude voda čistá. • Častejšie vymieňajte kazetu.
PLÁVAJÚCE LÁTKY VO VODE	<ul style="list-style-type: none"> • Voda je zakalená alebo má mliečne zafarbenie. 	<ul style="list-style-type: none"> • Tvrdá voda* spôsobená príliš vysokou úrovňou pH. • Obsah chlóru je nízky. • Cudzíe látky vo vode. 	<ul style="list-style-type: none"> • Upravte hodnotu pH. Požiadajte vášho predajcu bazéna o radu. • Skontrolujte správnu hladinu chlóru. • Vyčistite alebo vymeňte vašu filtračnú kazetu.
NEUSTÁLE NÍZKA HLADINA VODY	<ul style="list-style-type: none"> • Hladina je nižšia ako v predchádzajúci deň. 	<ul style="list-style-type: none"> • Roztrhnutie alebo diera v bazénovom plášti alebo hadiciach. 	<ul style="list-style-type: none"> • Opravte pomocou súpravy na opravy. • Prstom utesnite všetky zátky. • Vymeňte hadice.
SEDIMENT NA DNE BAZÉNA	<ul style="list-style-type: none"> • Nečistoty alebo piesok na dne bazéna. 	<ul style="list-style-type: none"> • Časté používanie, nastupovanie a vystupovanie z bazéna. 	<ul style="list-style-type: none"> • Na vyčistenie dna bazéna použite vysávač Intex.
POVRCHOVÉ NEČISTOTY	<ul style="list-style-type: none"> • Lístie, hmyz atď. 	<ul style="list-style-type: none"> • Bazén je príliš blízko stromov. 	<ul style="list-style-type: none"> • Použite bazénový zberač Intex.
BOČNÉ DOSKY SA PRÍLIŠ OHÝBAJÚ DOVNÚTRA	<ul style="list-style-type: none"> • Bočné dosky steny sa pri zatlačení ohýbajú dovnútra. 	<ul style="list-style-type: none"> • Oporné tyče bočného panelu nie sú správne nainštalované. 	<ul style="list-style-type: none"> • Uistite sa, že oporná tyč bočného panela je bezpečne zasunutá do spodnej lišty a hornej dosky.

SKLADOVANIE

NADMERNÝ DÁŽĎ: Aby nedošlo k poškodeniu bazéna a prepĺneniu, okamžite odvádzajte dažďovú vodu, ktorá spôsobí, že hladina vody je vyššia ako maximálna.

Vypúšťanie bazéna a dlhodobé skladovanie

1. Zoznámte sa s miestnymi predpismi pre špecifické pokyny, ktoré sa týkajú likvidácie bazénovej vody.
2. Skontrolujte, či vypúšťacia zátka vo vnútri bazéna je pripojená na jej mieste.
3. Odstráňte uzáver z vypúšťacieho ventilu na vonkajšej stene bazéna.
4. Pripojte koncovku záhradnej hadice na vypúšťaciu prípojku.
5. Umiestnite druhý koniec hadice na miesto, kde voda môže byť bezpečne vypustená mimo domu a iných okolitých stavieb.
6. Pripojte vypúšťaciu prípojku na vypúšťací ventil. **POZNÁMKA: Vypúšťacia prípojka otvorí vypúšťaciu zátka vo vnútri bazéna a voda začne okamžite vytekať.**
7. Keď voda prestane vytekať, zdvihnite bazén na protihľej strane odtoku, aby ste aj zvyšnú vodu vyliali do odtoku a bazén celkom vypustili.
8. Odpojte hadicu a prípojku po dokončení.
9. Pre skladovanie znovu zasuňte vypúšťaciu zátka do vypúšťacieho ventilu na vnútornej strane bazéna.
10. Nasadte vypúšťací uzáver na vonkajšej strane bazéna.
11. Postupujte opačne pri demontovaní ohrady a bazéna a odstráňte všetky spojovacie diely.
POZNÁMKA: Pri demontáži bočných dosiek nadvihnite dosky, keď je horná doska vyššia ako podporné stĺpiky, hornou doskou jemne potraďte, aby sa uvoľnila. Tento postup opakujte pre všetky bočné dosky (pozrite si obrázok 15.1-15.3).
12. Pred skladovaním sa presvedčte, že bazén a všetky časti sú úplne suché. Pred poskladaním nechajte plášť vysušiť na slnku, kým úplne neuschne (**pozrite si obrázok 16**). Posypte trochu púdom, aby sa zabránilo zlepeniu vinylu a pre absorpciu zvyškovej vlhkosti.
13. Vytvorte štvorcový tvar. Začnite na jednej strane, zložte jednu šestinú plášťa do seba dvakrát. To isté urobte na druhej strane (**pozrite si obrázok 17.1 & 17.2**).
14. Potom, čo ste vytvorili dve protichodné zložené strany, jednoducho preložte strany jednu cez druhú, ako keď zatvoríte knihu (**pozrite si obrázok 18.1 & 18.2**).
15. Zložte dva dlhé konce do stredu (**pozrite si obrázok 19**).
16. Preložte jeden koniec cez druhý a nakoniec plášť urovnajte (**pozrite si obrázok 20**).
17. Plášť a príslušenstvo skladujte na suchom mieste s kontrolovanou teplotou od 32 stupňov Fahrenheita (0 stupňov Celzia) do 104 stupňov Fahrenheita (40 stupňov Celzia).
18. Originálny obal môže byť použitý na skladovanie.



ZIMNÁ PRÍPRAVA

Zazimovanie vášho nadzemného bazénu

Po použití môžete ľahko vyprázdniť a uskladniť váš bazén na bezpečnom mieste. Bazén musíte vypustiť, rozobrať a správne uskladniť, keď teplota klesne pod 41 stupňov Fahrenheita (5 stupňov Celzia), aby sa zabránilo poškodeniu bazéna a súvisiacich komponentov mrazom. Poškodenie mrazom môže spôsobiť náhle zničenie plášt'a alebo zrútenie bazéna. Pozrite si tiež časť „Ako vypustiť bazén“.

Ak teplota vo vašom okolí neklesne pod 41 stupňov Fahrenheita (5 stupňov Celzia) a rozhodnete sa ponechať bazén von, pripravte ho nasledovne:

1. Dôkladne vyčistite vodu v bazéne. Ak sa jedná o typ Easy Set Pool alebo Oval Frame Pool, uistite sa, že horný prstenec je správne nahustený.
2. Vyberte zberač (ak existuje) alebo akékoľvek príslušenstvo pripojené na závitovú prípojku filtra. V prípade potreby vymeňte filtrovacie sito. Pred skladovaním sa uistite, že všetky diely príslušenstva sú čisté a úplne suché.
3. Na vstupné a výstupné tvarovky pripojte dodané zátky z vnútornej strany bazéna (veľkosť 16' a menej). Zatvorte prírodný a vypúšťací ventil (veľkosť 17' a viac).
4. Odstráňte rebrík (ak existuje) a uložte na bezpečnom mieste. Pred uskladnením sa uistite, že je rebrík úplne vysušený.
5. Odstráňte hadice, ktoré pripájajú čerpadlo a filter na bazén.
6. Pridajte príslušné chemikálie pre zimné obdobie. Poradte sa s predajcom bazéna o chemických látkach, ktoré by ste mali použiť a o tom, ako ich používať. Toto sa môže výrazne líšiť v závislosti na regióne.
7. Zakryte bazén s bazénovým krytom Intex. **DÔLEŽITÁ POZNÁMKA: BAZÉNOVÝ KRYT INTEX NIE JE BEZPEČNOSTNÝ KRYT.**
8. Vyčistite a vypustite čerpadlo, teleso filtra a hadice. Odstráňte a zlikvidujte starú filtračnú kazetu. Odložte si náhradné kazety pre budúcu sezónu.
9. Čerpadlo a diely filtra preneste dovnútra a uložte na bezpečnom a suchom mieste najlepšie v teplotnom rozsahu od 32 stupňov Fahrenheita (0 stupňov Celzia) do 104 stupňov Fahrenheita (40 stupňov Celzia).

VŠEOBECNÉ POKYNY PRE BEZPEČNOSŤ PRI VODE

Vodná rekreácia je zábavná a terapeutická. Avšak obsahuje riziká spojené so zranením a smrťou. Ak chcete znížiť riziko zranenia, prečítajte si a dodržiavajte všetky varovania uvedené na výrobku, balení a vložené písomné informácie a pokyny. Zapamätajte si však, že varovania na výrobku, návod a bezpečnostné pokyny pokrývajú niektoré bežné riziká pre vodnú rekreáciu, ale nepokrývajú všetky riziká a/alebo nebezpečenstvá.

Pre ďalšie ochranné opatrenia sa tiež zoznámte s týmito všeobecnými zásadami, ako aj pokynmi uvádzanými celoštátne uznávanými bezpečnostnými organizáciami:

- Vyžaduje sa neustály dohľad. Musí byť vymenovaná príslušná dospelá osoba za „záchrancu“ alebo plavčíka, najmä ak sa v bazéne a jeho okolí vyskytujú deti.
- Naučte sa plávať.
- Naučte sa poskytovať prvú pomoc, masáž srdca a umelé dýchanie.
- Poučte každého, kto dohliada na používateľov bazéna, o možných rizikách spojených s používaním bazéna a ochranných prostriedkoch, ako sú zamknuté dvere, závary a pod.
- Poučte všetkých používateľov bazéna, vrátane detí, čo robiť v prípade núdze.
- Vždy používajte zdravý rozum a správny úsudok pri každej aktivite vo vode.
- Vykonávajte dohľad.

OBMEDZENÁ ZÁRUKA

Váš bazén Intex bol vyrobený z najkvalitnejších materiálov a bol vysokokvalitne spracovaný. Všetky produkty Intex boli pred opustením továrne skontrolované a sú bez výskytu akýchkoľvek porúch. Táto obmedzená záruka sa vzťahuje len pre bazén Intex.

Táto obmedzená záruka je dodatkom, a nie náhradou vašich zákonných práv a opravných prostriedkov. Vaše zákonné práva majú prednosť do takej miery, v akom je táto záruka v rozpore s niektorým z vašich zákonných práv. Napríklad spotrebiteľské zákony v celej Európskej únii stanovujú zákonné práva navyše k záruke, ktorú obdržíte v rámci tejto obmedzenej záruky: informácie o spotrebiteľských právach celej EÚ nájdete na internetovej stránke Európskej spotrebiteľského centra http://ec.europa.eu/consumers/ECC/contact_en/htm.

Ustanovenia tejto obmedzenej záruky sa vzťahujú len na pôvodného kupujúceho a táto záruka je neprenosná. Táto obmedzená záruka je platná počas obdobia uvedeného nižšie od dátumu prvého maloobchodného zakúpenia. Odložte si váš pôvodný nákupný doklad s týmto návodom, pretože bude potrebné predložiť doklad o nákupe pri uplatnení reklamácie, inak je obmedzená záruka neplatná.

Garanție pentru cadrul și pereții piscinei – 2 Rok

Ak zistíte výrobnú chybu bazén Intex počas záručnej doby, obráťte sa na príslušné servisné stredisko Intex uvedené v samostatnom zozname „autorizovaných servisných center“. Ak sa predmet vráti podľa pokynov servisného strediska Intex, servisné stredisko skontroluje predmet a rozhodne o oprávnenosti nároku. Ak sa na predmet vzťahujú ustanovenia záruky, bude predmet zadarmo opravený alebo vymenený za rovnakú alebo porovnateľnú položku (podľa rozhodnutia Intex).

Žiadne ďalšie záruky sa neposkytujú, okrem tejto záruky a zákonných nárokov platných vo vašej krajine. Do rozsahu prípustnom vo vašej krajine Intex v žiadnom prípade nenesie zodpovednosť voči vám ani žiadnej tretej strane za priame alebo nepriame škody vyplývajúce z používania vášho bazén Intex, činnosti jeho zástupcov a zamestnancov (vrátane výroby výrobku). Niektoré krajiny alebo jurisdikcie nedovoľujú vylúčenie alebo obmedzenie náhodných alebo následných škôd, takže vyššie uvedené obmedzenia alebo vylúčenia sa na vás nemusia vzťahovať.

Táto obmedzená záruka sa neuplatní v nasledujúcich prípadoch:

- Ak bazén Intex bol vystavený neobstaranosti, nesprávnemu použitiu alebo nasadeniu, nehodám, nesprávnemu používaniu, nesprávnej údržbe alebo skladovaniu;
- Ak je bazén Intex vystavený škodám mimo kontrolu Intex vrátane vrátane, a bez obmedzenia na prepichnutie, roztrhnutie, odretie, bežné opotrebenie a roztrhnutie a poškodenie spôsobené požiarom, povodňou, zamrznutím, dažďom alebo inými vonkajšími prírodnými silami;
- Na diely a súčasti, ktoré nepredáva Intex; a/alebo
- Na neoprávnené úpravy, opravy či demontáž bazén Intex kýmkoľvek iným ako pracovníkom servisného strediska Intex.

Náklady spojené so stratou bazénovej vody, chemikálií alebo poškodením vodou nie sú pokryté touto zárukou. Zranenia alebo poškodenia akéhokoľvek majetku alebo osôb nie sú kryté touto zárukou.

Prečítajte si pozorne návod na obsluhu a dodržiavajte všetky pokyny týkajúce sa správnej prevádzky a údržby vášho bazénu Intex. Pred použitím vždy skontrolujte váš výrobok. Obmedzená záruka môže byť neplatná, ak nie sú dodržiavané pokyny.