

ASMA SKIMMER DELUXE

1. Skimmer neye yarar

Skimmer, havuz suyu yüzeyindeki mekanik kirleri yakalamak için kullanılır.



Açıklayıcı fotoğraf. Gerçekle farklılık gösterebilir.

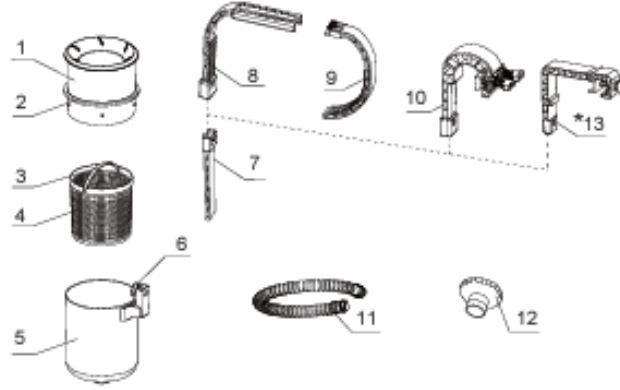
2. Skimmer, filtreleme ve havuz süpürgesi arasındaki fark nedir

Skimmer, havuz suyunun yüzeyindeki mekanik kirleri (dallar, yapraklar) yakalar. Filtreleme, suyu daha çok dipten emer ve bu nedenle tüm havuz suyu hacmini filtreler (mekanik kirleri giderir). Süpürge, havuz tabanını ve hatta duvarları temizlemek için (süpürgenin türüne bağlı olarak) kullanılır.

3. Skimmer havuza nasıl takılır

INTEX Skimmer Deluxe herhangi bir INTEX havuza takılabilir. Skimmer, 13 numara hariç aşağıda listelenen parçalarla birlikte satılmaktadır.

ASMA SKIMMER DELUXE



- ✓ Eğer INTEX EASY SET havuzunuz varsa, 8 ve 9 numaralı parçaları kullanarak 7 numaralı parçaya takacak ve ardından skimmeri havuzun kenarına asarsınız.



Açıklayıcı fotoğraf. Gerçekle farklılık gösterebilir.

ASMA SKIMMER DELUXE

- ✓ Eğer metal konstrüksiyonlu INTEX havuzunuz varsa, 10 numaralı parçayı 7 numaralı parçanın üzerine yerleştirir ve ardından skimmeri havuzun kenarına asarsınız.



Açıklayıcı fotoğraf. Gerçekle farklılık gösterebilir.

- ✓ INTEX Graphite havuzunuz varsa, 13 numaralı parçayı (11153 olarak da işaretlenmiştir) satın almanız gerekir; bu parça daha sonra 7 numaralı parçaya monte edilir ve havuzun kenarına asılır.



Graphite havuzun açıklayıcı fotoğrafı

ASMA SKIMMER DELUXE

4. Skimmeri havuz kenarına asmak yeterli mi?

Hayır, bu yeterli değil. Minimum 3785L/saat akışa sahip bir filtreleme pompasına bağlanması gerekir.

5. Hangi hortuma ihtiyacım var?

Skimmer paketi, hem 32 mm hem de 38 mm hortum grometlerine takılabilen bir hortum içerir. Bu nedenle, tüm INTEX havuzlarına takılabilir ve hortum adaptörüne gerek yoktur.

6. Skimmer akışını yavaşlatır mı?

Sisteme eklenen herhangi bir ekstra ekipman sistemi zorlayacaktır. Skimmere gelince, skimmerin yalnızca havuz suyunun yüzeyindeki kalıntıları çekmesi söz konusudur. Havuz suyu hacminin tamamını filtrelemek istiyorsanız, alttan filtrelemeye daha fazla su girmesi ve havuz suyu hacminin tamamının arıtılması için skimmer bağlantısını kesmeniz önerilir.

7. Skimmerin diğer cihazlarla bağlantısı



Deluxe skimmer paketi, hem 32 mm hem de 38 mm havuz hortumu grometlerine vidalanabilen **11238A** hortum adaptörünü içerir. 11238A adaptörü havuz emme deliğine vidalayarak suyun skimmer üzerinden filtreleme sistemine boşaltılmasını sağlar.

ASMA SKIMMER DELUXE

32 mm iç çaplı hortumlara sahip INTEX havuzlar için, emme deliğindeki süzgeci sökün (turuncu ok) ve 11238A hortum adaptörünü gromete vidalayın (yeşil ok).



İç çapı 38 mm olan hortumlara sahip INTEX havuzlar için, emme deliğindeki süzgeci sökün (turuncu ok) ve daha dar dışteki süzgeç yerine 11238A hortum adaptörünü vidalayın (yeşil ok).



Daha fazla bilgi için INTEX müşteri destek portalini ziyaret edin
www.intexsupport.com