



Skladištenje bazena tokom zimskog perioda

Kada se sezona kupanja završi možete odabrati da li ćete razmontirati i skladištiti vaš bazen ili ćete proizvod ostaviti sastavljen i pratiti instrukcije za skladištenje bazena tokom zime.

Ostavljanjem bazena sastavljenog tokom zimskog perioda, možete sačuvati vodu, smanjiti rizik od oštećenja korita tokom demontaže i sprečiti da led ošteti sam bazen i njegov pribor. Ukoliko razmontirate bazen i izvršite skladištenje time ćete ostaviti prostor za nešto drugo.

Održavanje sastavljenog bazena tokom zime

1. Detaljno filtrirajte i čistite vodu tako da ona bude prozirno čista. Regulirajte parametre vode pomoću hemikalija za vodu (vodu redovno testirajte uz pomoć test trakica).
2. Isključite i ispraznite sistem za filtriranje, uklonite creva, merdevine i sav pribor. Kada temperature padne ispod 0 °C, ispravno ih skladištite kako bi sprečili da led ošteti filter pumpu i njen pribor.
3. Uklonite sav pribor (kao što su čistač ili prskalica) koji je povezan na priključke od creva pumpe. Pre skladištenja pobrinite se da su svi delovi **čisti i potpuno suvi**.
4. Za INTEX bazene sa konektorima sita za creva prečnika 32 mm, ubacite **priložene priključke** u otvore na koritu sa unutrašnje strane bazena. Za INTEX bazene sa konektorima sita za creva prečnika 38 mm, zatvorite **klipni ventil** koji se nalazi sa spoljne strane korita bazena.

5. Dodajte odgovarajuće hemikalije. Količina hemikalija koju je potrebno koristiti može varirati u odnosu na proizvođača. Ukoliko je potrebno kontaktirajte vašeg prodavca.
6. Prekrijte bazen INTEX pokrivačem. Stavite nešto poput naduvanog vazdušnog jastuka u vodu pre nego što prekrijete bazen. Predmeti koji sadrže vazduh pomažu u smanjenju pritiska koji izaziva sneg na površini pokrivača.

Skladištenje bazena tokom zimskog perioda



PAŽNJA: OBIČAN POKRIVAČ ZA BAZEN NE MOŽE ZAMENITI BEZBEDNOSNI POKRIVAČ.

7. Izbacite svu vodu iz filter pumpe i creva a zatim ih očistite. Uklonite korišćeni filter (pesak, kertridž ili kuglice). Uvek imajte nov filter za svaku sledeću sezonu.
8. Skladištite pumpu za filtriranje i sav pribor na bezbednom i suvom mestu sa temperaturom preko 0 °C.



PAŽNJA: KORITO BAZENA MOŽE DA SE OČVRSNE KADA TEMPERATURA PADNE ISPOD 0 °C. U TOM SLUČAJU, NEMOJTE NIKADA UDARATI ILI DEFORMISATI KORITO.

Skladištenje rastavljenog bazena za zimu

1. Upoznajte se sa svim lokalnim i specifičnim propisima koji se tiču pražnjenja vode iz bazena. Ne preporučuje se pražnjenje bazena na travnjak. Hemikalije poput hlora ili soli su veoma štetni za travu. Ispraznite vodu iz bazena u kišni ili kanalizacioni odvod.
2. Pobrinite se da čep od odvodnog ventila bude na unutrašnjoj strani korita bazena ispravno postavljen, tj. da je odvodni ventil pravilno začepljen sa unutrašnje strane uz pomoć plastičnog čepića.



Skladištenje bazena tokom zimskog perioda



3. Povežite baštensko crevo sa priključkom (adapter) za pražnjenje bazena.

4. Drugi kraj creva neka bude na mestu gde ćete bezbedno i ispravno da ispraznite vodu iz bazena. Iz predostrožnosti ispraznite vodu što dalje od kuće i drugih građevina.



5. Odvrnite čep sa odvodnog ventila sa spoljne strane korita bazena.



6. Stavite priključak odvodnog ventila (adapter) u odvodni ventil i zavrnite.



Važna napomena: Konektor zapravo gura gumeni čep sa unutrašnje strane korita bazena i na taj način otvara ventil za ispuštanje vode koja momentalno kreće da curi. Zato je potrebno odmah zavrnuti navoj na odvodni čep.

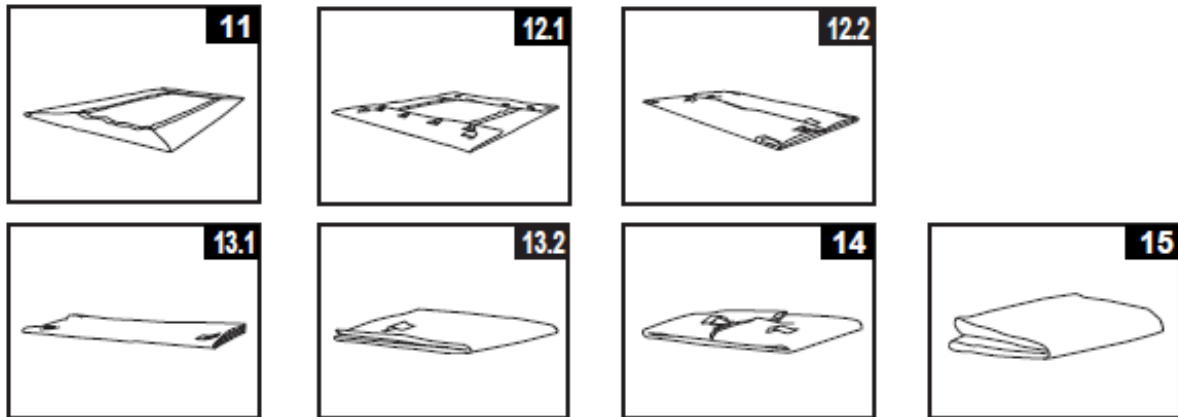


Skladištenje bazena tokom zimskog perioda

7. Nakon što voda prestane da teče iz bazena, podignite korito ka suprotne strane od one gde se nalazi odvodni ventil kako bi preostala voda mogla da oteče kroz ventil i u potpunosti isprazni bazen.
8. Odvrnite/odvojite crevo i konektor (adapter) kada završite sa pražnjenjem bazena.
9. Vratite gumeni čep (sa unutrašnje strane korita bazena) nazad na odvodni ventil pre skladištenja.
10. Zavrnite poklopac nazad na ventil sa spoljne strane korita bazena.
11. Kako biste razmontirali bazen pratite uputstva za montiranje, samo obrnutim redosledom. Uklonite sav pribor koji je povezan sa bazenom.
12. Uverite se da su bazen i svi njegovi delovi **potpuno suvi** pre skladištenja. Ostavite bazen na suncu kako bi se osušio, približno sat vremena, pre nego što započnete skladištenje (**pogledajte sliku 11**). Vrlo je bitno da **PVC bude mekan i suv. Pospite bazen puderom (talk)** kako se delovi korita bazena ne bi zalepili jedan za drugi tokom skladištenja odnosno da bi puder upio svu preostalu vlagu.
13. Sklopite bazen u kvadrat. Počnite sa jedne strane tako što presavijte jednu šestinu korita bazena dvaput ka njegovoj unutrašnjoj strani. Zatim učinite isto i na drugoj strani (**pogledajte slike 12.1 & 12.2**). Izbegavajte formiranje oštrih ivica prilikom sklapanja.
14. Nakon što ste sklopili obe strane, samo jednostavno prebacite jednu stranu preko druge kao da zatvarate knjigu (**pogledajte slike 13.1 & 13.2**).
15. Presavijte korito koje je trenutno duguljasto složeno (**pogledajte sliku 14**).
16. Sklopite jedan kraj preko drugog, kao kada bi zatvorili knjigu i pažljivo stisnite prekrivač bazena (**pogledajte sliku 15**).
17. Bezbedno skladištite ispražnjeni bazen tako da voda ili vlaga ne mogu da prođu. Uskladištite korito bazena i njegovu opremu na suvom mestu na temperaturi između +1 i +40 °C.

Skladištenje bazena tokom zimskog perioda

18. Originalna kartonska kutija se može koristiti za skladištenje.



Ukoliko se bazen ne skladišti po navedenoj proceduri, mogu nastati sledeći problemi:



Male rupe

Njih izaziva veliki broj mikroorganizama i buđi koji nastaje u vlažnom okruženju. Pobrinite se da uvek skladištite prekrivač tek kada je potpuno suv i bez ikakvih naznaka vlage.

Skladištenje bazena tokom zimskog perioda

Popucali šavovi / rupe

Ovaj problem može nastati ukoliko šavovi nisu prekriveni puderom (talk) pre skladištenja. Iz tog razloga šavovi mogu popustiti kao posledica prisustva mikroorganizama ukoliko se korito nije u potpunosti osušilo pre skladištenja.



Za više informacija posetite INTEX portal korisničke podrške
www.intexsupport.com